



**PARTS  
CATALOGUE  
CATALOGUE  
DE PIÈCES DÉTACHÉES**

**FT8D'05** (60S1)

---



1D60S-300F1

( 2D60S-300F1 )

# FOREWORD

This Parts Catalogue is related to the parts for the model(s) on the cover page. When you are ordering replacement parts, please refer to this Parts Catalogue and quote both part numbers and part names correctly.

1. Modifications or additions which have been made after the issue of the Parts Catalogue will be announced in the Parts News.  
It is advisable that you make the necessary corrections to the Parts Catalogue according to the Parts News.

2. Abbreviations

The following abbreviations are used in this Parts Catalogue.

“UR” Use specified parts number.

“UN” Use as many as needed.

“AP” Alternate Parts

“LM” Locally Made (Parts need to be ordered locally)

“F#” Frame No. (Applicable machine No.)

“O/S” Over Size

3. The number of components for assembly

- Parts, which are to be supplied in an assembly, are listed with a dot (.) in front of the part name as shown below.
- The numeral appearing to the right of each component part indicates the quantity of parts for each assembly unit.

PART NO.	DESCRIPTION	Q'TY	REMARKS
2F5-83310-60	FRONT FLASHER LIGHT ASSY	2	
115-83311-60	.BULB (6V-18W)	1	

4. Applicable colours of graphics are represented in the “REMARKS” as shown below.

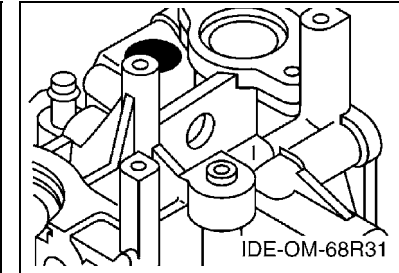
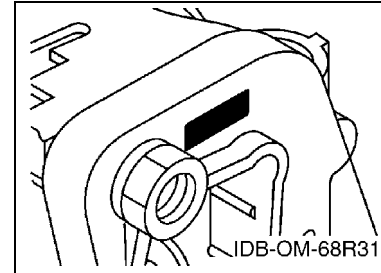
PART NO.	DESCRIPTION	Q'TY	REMARKS
2N4-24110-00-X5	FUEL TANK COMP.	2	MXR
3J1-24240-10	.GRAPHIC, FUEL TANK	1	FOR MXR

5. Note that the illustrations for reference in finding parts numbers are not to be used for assembling. When assembling, please use the applicable service manual.

6. The asterisk (\*) before a reference number indicates modified items after the first edition.

7. Applicable Serial No.

Engine Serial No.



8. Applicable Engine Starting Serial No.

Model	Serial No.	Model	Serial No.
FT8D	60S-1000101		

9. Applicable Colour Code

Abbreviation	Colour Name	Colour Code
DBNM2	DARK BLUISH GRAY METALLIC 2	004D

10. Quantity Column Information

Column No.	Name Of Q'ty Column	Applicable Model
1	MH	FT8DMH
2	E	FT8DE
3	EP	FT8DEP

# AVANT-PROPOS

Ce catalogue de pièces détachées concerne les pièces pour le(s) modèle(s) indiqué(s) sur la page de couverture. Lorsque vous commandez des pièces de rechange, veuillez vous référer à ce catalogue de pièces détachées et indiquer clairement les numéros et les noms des pièces détachées.

1. Les modifications ou ajouts ayant été effectués après la parution du catalogue de pièces détachées seront décrits dans les Bulletins d'information concernant les pièces détachées.

Il est recommandé que vous apportiez les corrections nécessaires au catalogue des pièces détachées en vous référant aux Bulletins d'information.

2. Abréviations

Dans ce catalogue, les abréviations suivantes sont utilisées:

“UR” Utiliser le numéro de pièces spécifié.

“UN” Utiliser autant que nécessaire.

“AP” Pièces de substitution

“LM” Fabrication locale (les pièces doivent être commandées localement.)

“F#” N° de cadre (applicable au N° de série)

“O/S” Surdimensionné

3. Nombre de pièces d'un assemblage

- Les pièces fournies comme composants d'un assemblage sont précédées d'un point (.) de la manière indiquée ci-dessous.
- Le chiffre apparaissant à la droite de chaque composant indique la quantité de pièces pour chaque unité d'assemblage.

N° PIÈCES	DESCRIPTION	QTE	REMARQUES
2F5-83310-60	ENS. CLIGNOTANT AVANT	2	
115-83311-60	.AMPOULE (6V-18W)	1	

4. Les couleurs concernant les graphiques sont indiquées dans la colonne “REMARQUES”, comme indiqué ci-dessous.

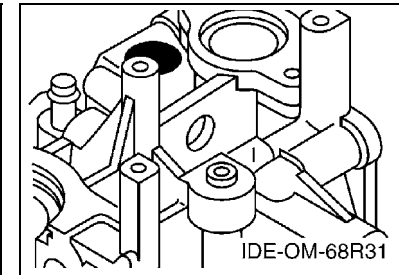
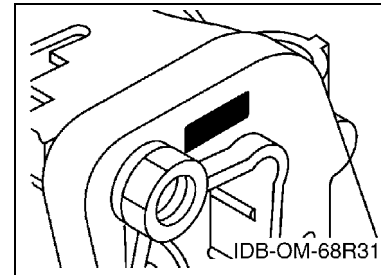
N° PIÈCES	DESCRIPTION	QTE	REMARQUES
2N4-24110-00-X5	RESERVOIR A ESSENCE.	2	MXR
3J1-24240-10	.GRAPHIQUE	1	POUR MXR

5. Veuillez noter que les illustrations sont indiquées à titre de référence pour trouver les numéros de pièces, non pour être utilisées lors de l'assemblage. Lors de l'assemblage, veuillez utiliser le manuel d'entretien adéquat.

6. L'astérisque (\*) placé devant un numéro de référence indique des éléments qui ont été modifiés après la première édition.

7. N° de série applicable

N° de Série du moteur



8. N° de série initial du moteur applicable

Modèle	N° de série	Modèle	N° de série
FT8D	60S-1000101		

9. Code couleur applicable

Abréviation	Nom de la couleur	Code couleur
DBNM2	DARK BLUISH GRAY METALLIC 2	004D

10. Informations relatives à la colonne Quantité

N° de la colonne	Nom de la colonne Qté	Modèle applicable
1	MH	FT8DMH
2	E	FT8DE
3	EP	FT8DEP

# CONTENTS

## SHEET1/2

TOP COWLING .....	A4
CYLINDER & CRANKCASE 1 .....	A5
CRANKSHAFT & PISTON .....	A6
CYLINDER & CRANKCASE 2 .....	A7
VALVE .....	B1
INTAKE .....	B2
CARBURETOR .....	B3
OIL PUMP .....	B4
FUEL .....	B5
STARTER .....	B7
GENERATOR .....	C2
ELECTRICAL 1 .....	C3
ELECTRICAL 2 .....	C4
ELECTRICAL 3 .....	C6
ELECTRICAL 4 .....	D1
STARTING MOTOR .....	D2
BOTTOM COWLING .....	D3
STEERING .....	D5
CONTROL 1 .....	E1
CONTROL 2 .....	E3
REMO CON ATTACHMENT .....	E5
BRACKET 1 .....	E6
BRACKET 2 .....	F1
BRACKET 3 .....	F3
POWER TILT ASSY .....	F4
UPPER CASING .....	F7

## INDEX

NUMERICAL INDEX .....	G1
-----------------------	----

## SHEET2/2

OIL PAN .....	A4*
LOWER CASING & DRIVE 1 .....	A5*
LOWER CASING & DRIVE 2 .....	B1*
FUEL TANK .....	B2*
STEERING GUIDE .....	B3*
REMOTE CONTROL BOX .....	B4*
REMOTE CONTROL ASSY .....	B5*
OPTIONAL PARTS .....	C1*
REPAIR KIT 1 .....	C3*
REPAIR KIT 2 .....	C4*
REPAIR KIT 3 .....	C5*

## INDEX

NUMERICAL INDEX .....	G1*
-----------------------	-----

# TABLE DES MATIERES

## Feuille1/2

CAPOT SUPERIEUR .....	A4
CYLINDRE & CARTER 1 .....	A5
VILEBREQUIN & PISTON .....	A6
CYLINDRE & CARTER 2 .....	A7
SOUPAPE .....	B1
ADMISSION .....	B2
CARBURATEUR .....	B3
POMPE A HUILE .....	B4
CARBURANT .....	B5
DEMARREUR .....	B7
GENERATRICE .....	C2
PARTIE ELECTRIQUE 1 .....	C3
PARTIE ELECTRIQUE 2 .....	C4
PARTIE ELECTRIQUE 3 .....	C6
PARTIE ELECTRIQUE 4 .....	D1
DEMARREUR ELECTRIQUE .....	D2
CAPOT INFERIEUR .....	D3
DIRECTION .....	D5
COMMANDE 1 .....	E1
COMMANDE 2 .....	E3
COMMANDE A DISTANCE .....	E5
SUPPORT 1 .....	E6
SUPPORT 2 .....	F1
SUPPORT 3 .....	F3
PUISSANCE PARER ET INCLINER .....	F4
FOURREAU .....	F7

## INDEX

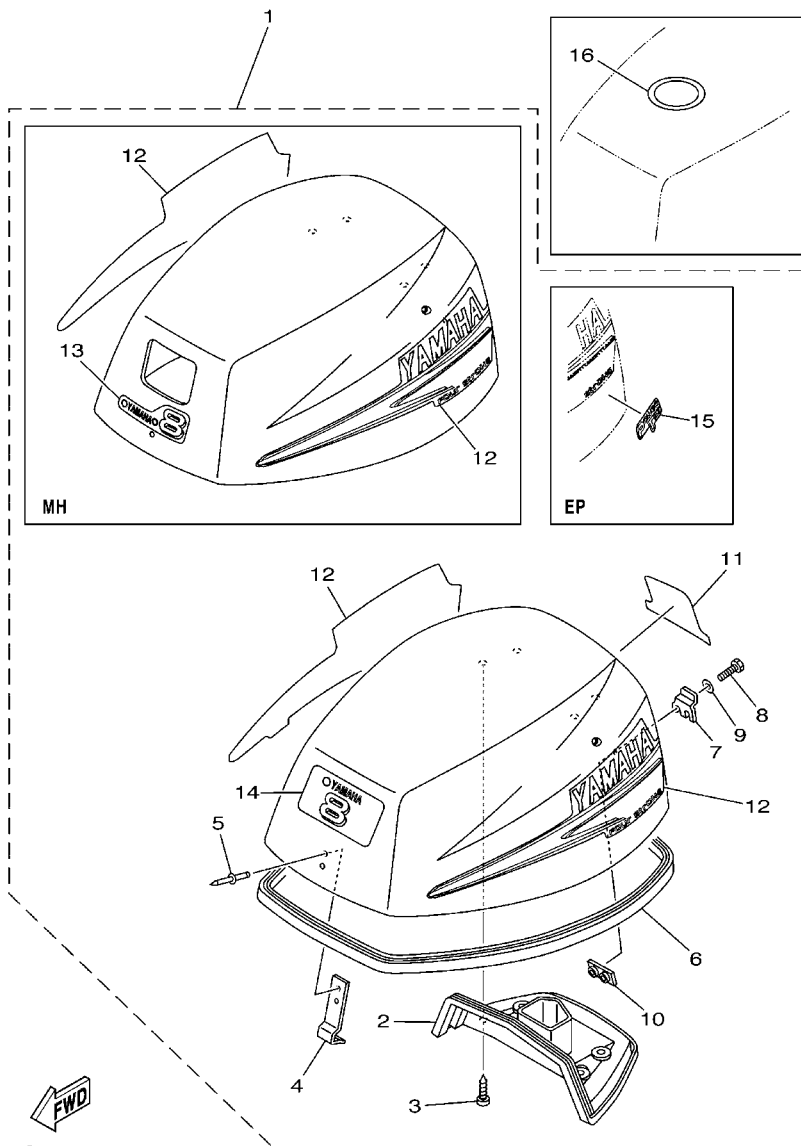
INDEX NUMERIQUE .....	G1
-----------------------	----

## Feuille2/2

VENTILATEUR D'HUILE .....	A4*
BOITIER D'HELICE TRANSMISSION1 .....	A5*
BOITIER D'HELICE TRANSMISSION2 .....	B1*
RESERVOIR A CARBURANT .....	B2*
FIXATION DE DIRECTION .....	B3*
BOITIER DE COMMANDE A DISTANCE .....	B4*
BOITIER DE COMMANDE A DISTANCE .....	B5*
PIECES OPTIONNELLES .....	C1*
KITS DE REPARATION 1 .....	C3*
KITS DE REPARATION 2 .....	C4*
KITS DE REPARATION 3 .....	C5*

## INDEX

INDEX NUMERIQUE .....	G1*
-----------------------	-----



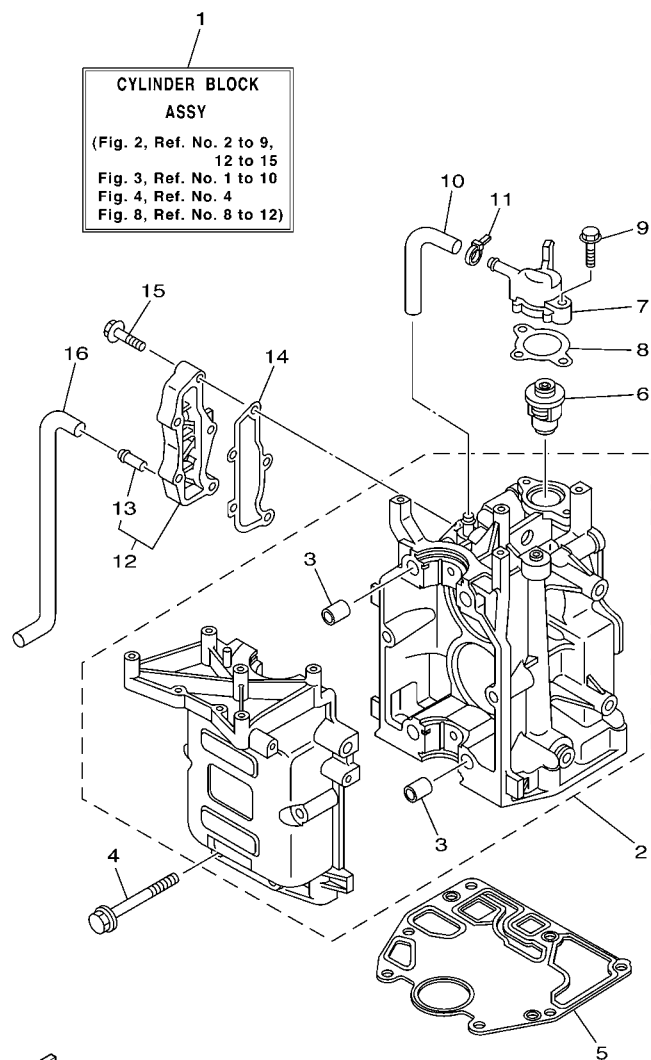
69G2300-2010

FIG. 1 TOP COWLING

CAPOT SUPERIEUR

REF. NO.	PART NO. N° PIECES	DESCRIPTION DESCRIPTION	MH	E	EP	REMARKS REMARQUES
1	60S-G2610-00-4D	TOP COWLING ASSY CAPOT (ENS.)	1			
	60S-G2610-10-4D	TOP COWLING ASSY CAPOT (ENS.)		1		
	60S-G2610-30-4D	TOP COWLING ASSY CAPOT (ENS.)			1	
2	60R-G2613-00	.MOLDING, AIR DUCT .MANCHON A AIR	1	1	1	
3	97780-60516	.SCREW, TAPPING .VIS, TETE BOMBEE	4	4	4	
4	6G1-42651-02	.HOOK .CROCHET	1	1	1	
5	90266-04M04	.RIVET .RIVET	2	2	2	
6	60R-42615-00	.SEAL .JOINT	1	1	1	
7	60R-42652-00	.HOOK .CROCHET	1	1	1	
8	97095-05014	.BOLT .BOULON	2	2	2	
9	92995-05600	.WASHER .RONDELLE	2	2	2	
10	68T-42649-00	.HOLDER, CLAMP BAND .SUPPORT, SANDOW DE SERRAGE	1	1	1	
11	69G-42678-20	.GRAPHIC, REAR .ADHESIF, ARRIERE	1	1	1	
12	68T-W0070-20	.GRAPHIC SET .JEU DIEMBLEMES	1			
	68T-W0070-60	.GRAPHIC SET .JEU DIEMBLEMES		1	1	
13	68T-42677-00	.GRAPHIC, FRONT .ADHESIF, AVANT	1			
14	69G-42686-10	.EMBLEM, FRONT .EMBLEME, AVANT		1	1	
15	69A-42675-00	.GRAPHIC, SIDE 1 .EMBLEME			1	
16	60R-E3434-00	LABEL, CAUTION ETIQUETTE, ATTENTION	1	1	1	

FIG. 2 CYLINDER & CRANKCASE 1 CYLINDRE & CARTER 1



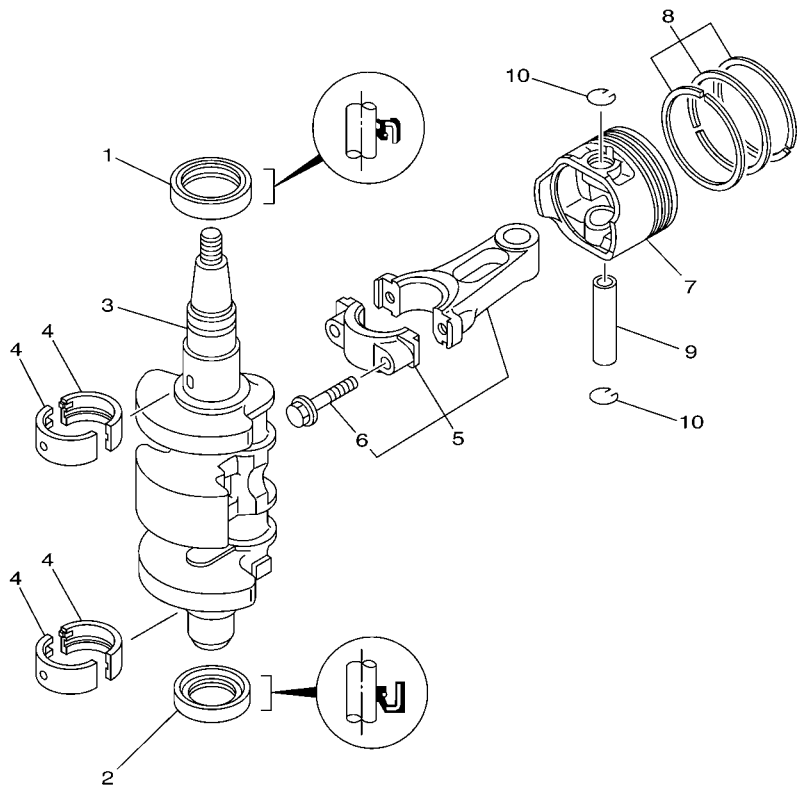
1  
**CYLINDER BLOCK  
 ASSY**  
 (Fig. 2, Ref. No. 2 to 9,  
 12 to 15  
 Fig. 3, Ref. No. 1 to 10  
 Fig. 4, Ref. No. 4  
 Fig. 8, Ref. No. 8 to 12)

REF. NO.	PART NO. N° PIECES	DESCRIPTION DESCRIPTION	MH	L	U	REMARKS REMARQUES
1	60R-WE09B-00-1S	CYLINDER BLOCK ASSY CYLINDRE GROUPE (ENS.)	1	1	1	
2	60R-E5100-00-1S	CRANKCASE ASSY CARTER DE MOTEUR COMPLET	1	1	1	
3	91812-12001	.PIN, DOWEL .GOUJON, D'ASSEMBLAGE	4	4	4	
4	90119-08M29	BOLT, WITH WASHER BOULON, AVEC RONDELLE	6	6	6	
5	68T-11351-00	GASKET, CYLINDER JOINT, D'EMBASE	1	1	1	
6	66M-12411-01	THERMOSTAT THERMOSTAT	1	1	1	
7	68T-12413-00-1S	COVER, THERMOSTAT COUVERCLE, THERMOSTAT	1	1	1	
8	60R-E2414-A0	GASKET, COVER JOINT, COUVERCLE	1	1	1	
9	90119-06MA2	BOLT, WITH WASHER BOULON, AVEC RONDELLE	2	2	2	
10	60R-E2481-00	PIPE 1 DURITE 1	1	1	1	
11	90465-11M10	CLAMP BRIDE	1	1	1	
12	60R-G1113-00-1S	OUTER COVER, EXHAUST COUVERCLE, ECHAPPEMENT	1	1	1	
13	6E9-24378-00	.PIPE, JOINT 4 .DURITE RACCORDEMENT 4	1	1	1	
14	68T-41114-A0	GASKET, EXHAUST OUTER COVER JOINT, COUVERCLE D'ECHAPPEMENT	1	1	1	
15	90119-06MA3	BOLT, WITH WASHER BOULON, AVEC RONDELLE	5	5	5	
16	60R-E2482-00	PIPE 2 DURITE 2	1	1	1	

60N1100-D020

FIG. 3 CRANKSHAFT & PISTON

VILEBREQUIN & PISTON



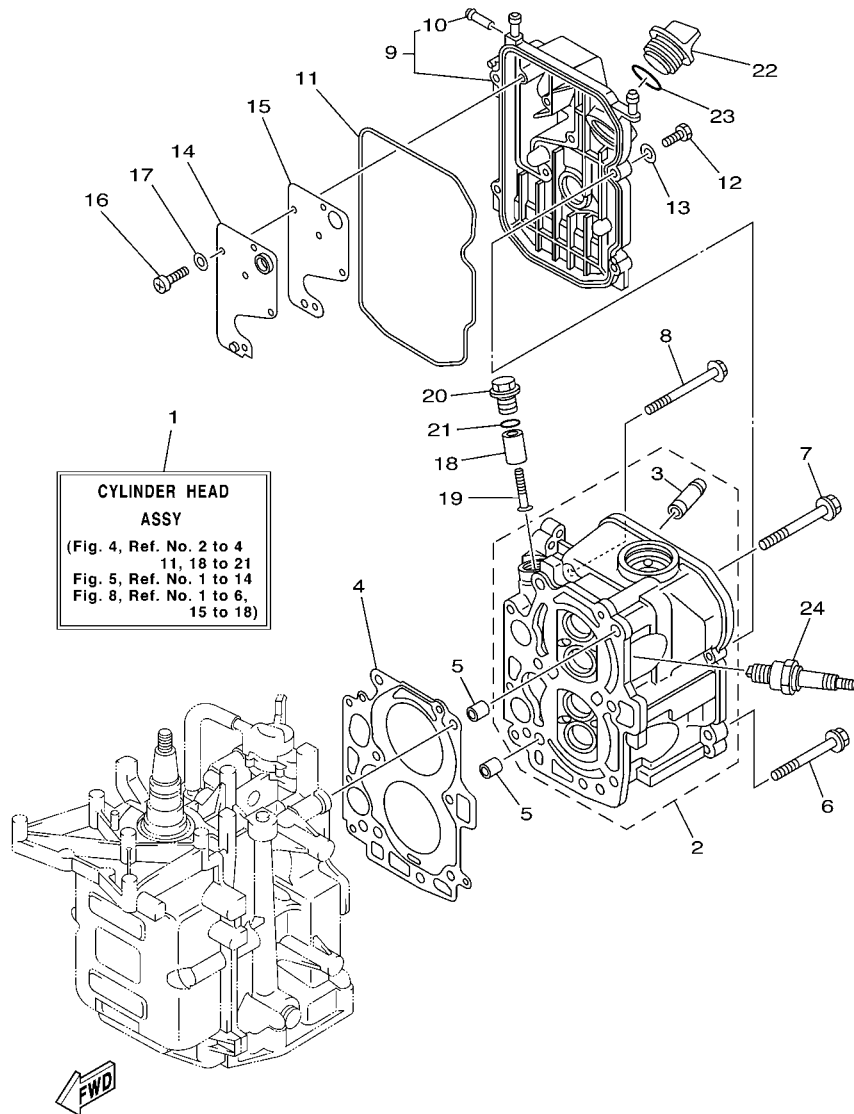
REF. NO.	PART NO. N° PIECES	DESCRIPTION DESCRIPTION	MH	L	CH	REMARKS REMARQUES
1	93102-30M22	OIL SEAL JOINT SPY	1	1	1	
2	93101-25M69	OIL SEAL JOINT SPY	1	1	1	
3	60R-E1411-00	CRANKSHAFT VILEBREQUIN COMPLET	1	1	1	
4	68T-11416-00	PLANE BEARING, CRANKSHAFT 1 COUSSINET DE VILEBREQUIN 1	4	4	4	UR BROWN UR BROWN
	68T-11416-10	PLANE BEARING, CRANKSHAFT 1 COUSSINET DE VILEBREQUIN 1	4	4	4	UR BLACK UR BLACK
	68T-11416-20	PLANE BEARING, CRANKSHAFT 1 COUSSINET DE VILEBREQUIN 1	4	4	4	UR BLUE UR BLUE
5	68T-11650-00	CONNECTING ROD ASSY BIELLE COMPLETE	2	2	2	
6	67D-11654-00	.BOLT, CONNECTING ROD .BOULON, BIELLE	2	2	2	
7	60R-E1631-00-96	PISTON (STD) PISTON (STD)	2	2	2	
	60R-E1635-00	PISTON (0.25MM O/S) PISTON (0.25MM O/S)	2	2	2	AP AP
	60R-E1636-00	PISTON (0.50MM O/S) PISTON (0.50MM O/S)	2	2	2	AP AP
8	60R-E1603-00	PISTON RING SET (STD) JEU DE SEGMENTS (STD)	2	2	2	
	60R-E1604-00	PISTON RING SET (0.25MM O/S) JEU DE SEGMENTS (0.25MM O/S)	2	2	2	AP AP
	60R-E1605-00	PISTON RING SET (0.50MM O/S) JEU DE SEGMENTS (0.50MM O/S)	2	2	2	AP AP
9	60R-E1633-00	PIN, PISTON AXE, PISTON	2	2	2	
10	93450-15023	CIRCLIP CIRCLIP, TYPE S	4	4	4	



68R0010-0031

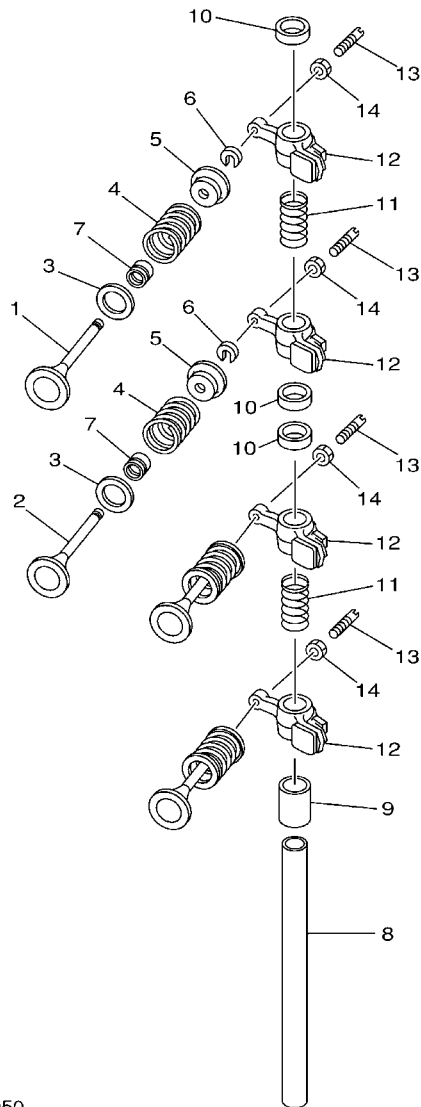


FIG. 4 CYLINDER & CRANKCASE 2 CYLINDRE & CARTER 2



68R2100-3040

REF. NO.	PART NO. N° PIECES	DESCRIPTION DESCRIPTION	MH	U	Q	REMARKS REMARQUES
1	60R-WE09A-00-1S	CYLINDER HEAD ASSY CULASSE (ENS.)	1	1	1	
2	60R-E1111-00-1S	HEAD, CYLINDER 1 CULASSE	1	1	1	
3	67D-11133-10	.GUIDE, VALVE 1 .GUIDE, SOUPAPE 1	4	4	4	
4	68T-11181-00	GASKET, CYLINDER HEAD 1 JOINT, DE CULASSE 1	1	1	1	
5	99510-10114	PIN, DOWEL GOUJON, D'ASSEMBLAGE	2	2	2	
6	90105-08M36	BOLT, FLANGE BOULON	2	2	2	
7	90105-08M78	BOLT, FLANGE BOULON	4	4	4	
8	90119-06049	BOLT, WITH WASHER BOULON, AVEC RONDELLE	3	3	3	
9	60R-E1191-00-1S	COVER, CYLINDER HEAD 1 COUVERCLE, CULASSE 1	1	1	1	
10	650-24378-00	.PIPE, JOINT 4 .DURITE RACCORDEMENT 4	1	1	1	
11	68T-11356-00	SEAL, CYLINDER 2 JOINT, SPY CYLINDRE	1	1	1	
12	97095-06020	BOLT BOULON	4	4	4	
13	92995-06600	WASHER RONDELLE	4	4	4	
14	68T-11168-00	COVER, BREATHER COUVERCLE, RENIFLARD	1	1	1	
15	68T-11169-A0	GASKET, BREATHER COVER JOINT, COUVERCLE DE RENIFLARD	1	1	1	
16	98507-04010	SCREW, PAN HEAD VIS, TETE TRONCONIQUE	5	5	5	
17	92907-04600	WASHER RONDELLE	5	5	5	
18	6G8-11325-00	ANODE ANODE	1	1	1	
19	97880-05025	SCREW, PAN HEAD VIS, TETE TRONCONIQUE	1	1	1	
20	6G8-11197-01	PLUG, BLIND PLOT, BORGNE	1	1	1	
21	93210-13M63	O-RING JOINT TORIQUE	1	1	1	
22	69M-E5363-00	PLUG, OIL PLOT, HUILE	1	1	1	
23	93210-24M79	O-RING JOINT TORIQUE	1	1	1	
24	94702-00274	PLUG SPARK (NGK BR6HS-10) BOUGIE D'ALLUMAGE(NGK BR6HS-10)	2	2	2	

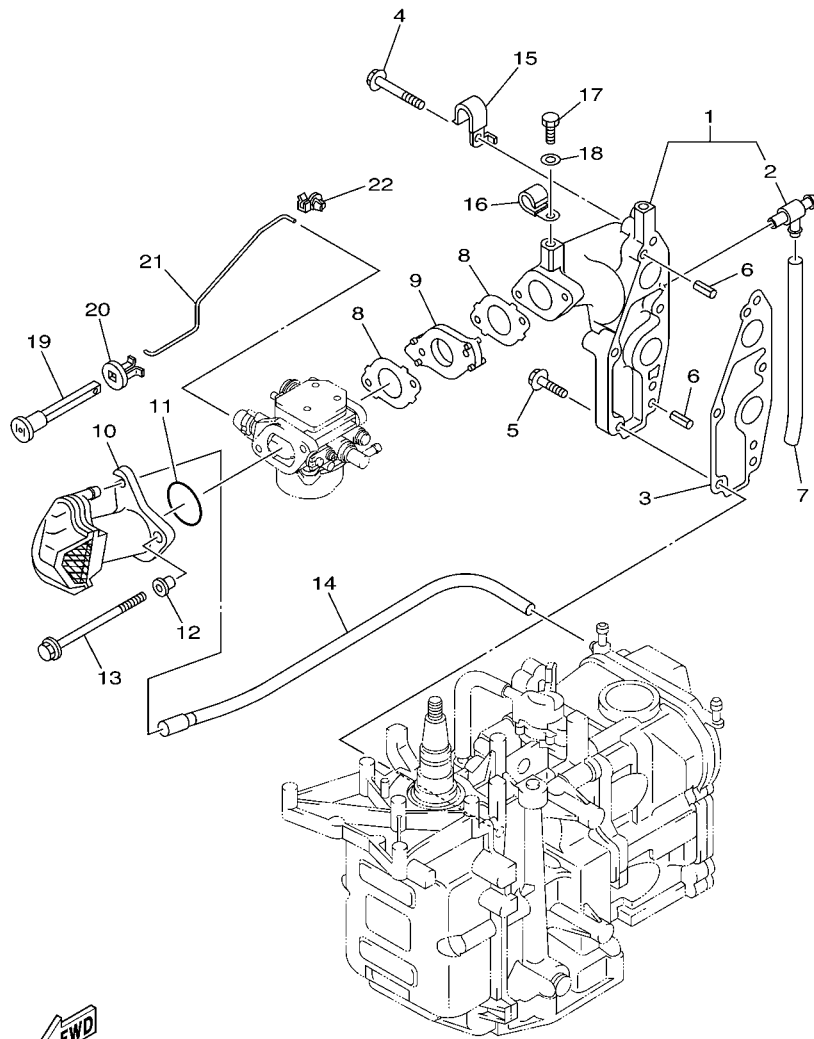


68R0010-0050

FIG. 5 VALVE

SOUPAPE

REF. NO.	PART NO. N° PIECES	DESCRIPTION DESCRIPTION	MH	L	CD	REMARKS REMARQUES
1	67D-12111-00	VALVE, INTAKE SOUPAPE, ADMISSION	2	2	2	
2	67D-12121-00	VALVE, EXHAUST SOUPAPE, ECHAPPEMENT	2	2	2	
3	68T-12116-00	SEAT, VALVE SPRING SIEGE, RESSORT DE SOUPAPE	4	4	4	
4	60R-E2113-00	SPRING, VALVE INNER RESSORT DE SOUPAPE, INTERNE	4	4	4	
5	7NJ-12117-00	RETAINER, VALVE SPRING BUTEE DE RESSORT DE SOUPAPE	4	4	4	
6	7NJ-12118-00	COTTER, VALVE FRAISE, SOUPAPE	4	4	4	
7	51Y-12119-00	SEAL, VALVE STEM JOINT, QUEUE DE SOUPAPE	4	4	4	
8	68T-12146-00	SHAFT, ROCKER AXE, CULBUTEUR	1	1	1	
9	90387-13M56	COLLAR COLLERETTE	1	1	1	
10	90387-14M03	COLLAR COLLERETTE	3	3	3	
11	90501-12M40	SPRING, COMPRESSION RESSORT, COMPRESSION	2	2	2	
12	68T-12151-00	ARM, VALVE ROCKER CULBUTEUR	4	4	4	
13	6G8-12159-00	SCREW, VALVE ADJUSTING VIS, REGLAGE DE SOUPAPE	4	4	4	
14	6G8-12158-00	NUT, LOCK CONTRE-ECROU	4	4	4	



60S1100-D060

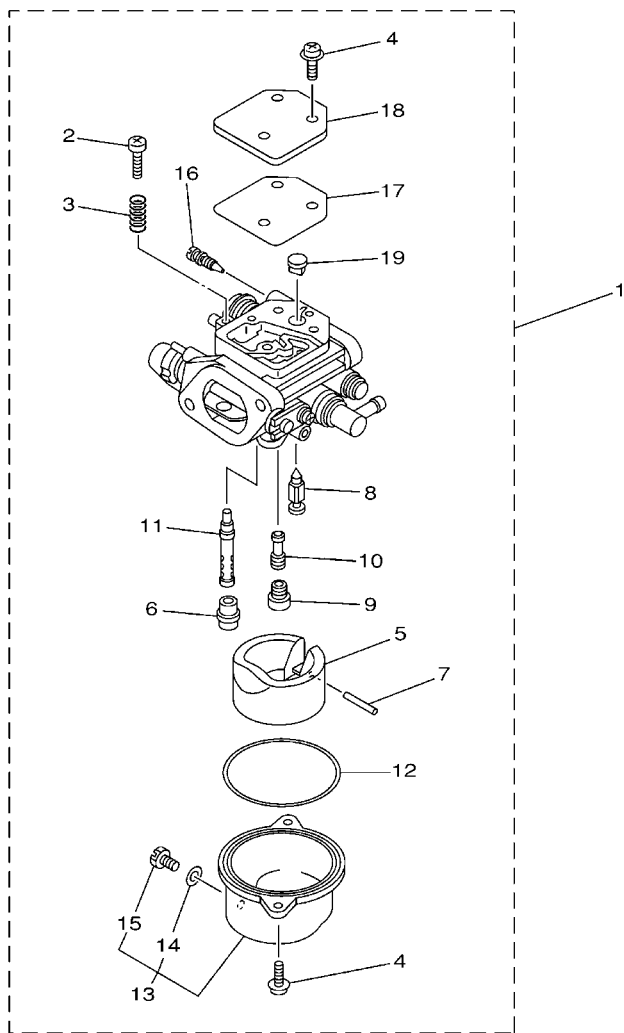
FIG. 6 INTAKE

ADMISSION

REF. NO.	PART NO. N° PIECES	DESCRIPTION DESCRIPTION	MH	L	Q	REMARKS REMARQUES
1	60R-E3641-20-1S	MANIFOLD 1 TUBULURE 1	1	1	1	FLUSHING KIT FLUSHING KIT
2	67F-12482-00	.PIPE 2 .DURITE 2	1	1	1	
3	68T-13645-00	GASKET, MANIFOLD 1 JOINT, TUBULURE 1	1	1	1	
4	90119-06MA5	BOLT, WITH WASHER BOULON, AVEC RONDELLE	3	3	3	
5	90119-06MA3	BOLT, WITH WASHER BOULON, AVEC RONDELLE	2	2	2	
6	91690-50014	PIN, SPRING AGRAFFE	2	2	2	
7	90445-09812	HOSE (L93) DURITE (L93)	1	1	1	FLUSHING KIT FLUSHING KIT
8	60R-E3646-A0	GASKET, MANIFOLD 2 JOINT, TUBULURE 2	2	2	2	
9	68T-14271-00	INSULATOR ISOLATEUR	1	1	1	
10	60R-E4440-00	SILENCER ASSY, INTAKE SIENCIEUX D'ADMISSION	1	1	1	
11	93210-31MJ5	O-RING JOINT TORIQUE	1	1	1	
12	90387-06M70	COLLAR COLLERETTE	2	2	2	
13	97595-06585	BOLT, WITH WASHER VIS HEXAGONAL AVC RONDELLE	2	2	2	
14	60R-E2483-00	PIPE 3 DURITE 3	1	1	1	
15	90465-08M99	CLAMP BRIDE	1	1	1	
16	90465-08M83	CLAMP BRIDE	1	1	1	FLUSHING KIT FLUSHING KIT
17	97095-06010	BOLT BOULON	1			FLUSHING KIT FLUSHING KIT
18	92995-06600	WASHER RONDELLE	1			FLUSHING KIT FLUSHING KIT
19	6H4-41271-01	KNOB, CHOKE BOUTON DE STARTER	1	1	1	
20	689-41273-00	GROMMET PASSE-FIL	1	1	1	
21	68T-41256-00	ROD, CHOKE 1 TRINGLE 1, STARTER	1	1	1	
22	6J8-41262-00	JOINT, CHOKE LEVER RACCORD, LEVIER DE STARTER	1	1	1	

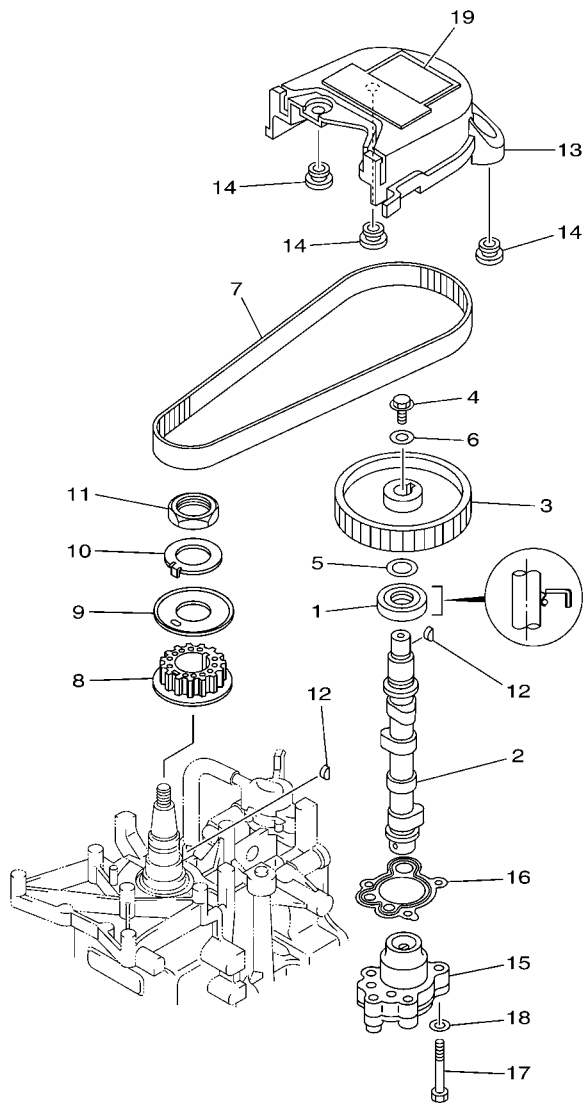
FIG. 7 CARBURETOR

CARBURATEUR



68R0010-0070

REF. NO.	PART NO. N° PIECES	DESCRIPTION DESCRIPTION	MH	E	U	REMARKS REMARQUES
1	68T-14301-20	CARBURETOR ASSY 1 CARBURATEUR COMPLET 1	1			FOR SAV FOR SAV
	68T-14301-50	CARBURETOR ASSY 1 CARBURATEUR COMPLET 1		1	1	FOR SAV FOR SAV
2	6E5-14321-00	.SCREW, THROTTLE .VIS, ACCELERATEUR	1	1	1	
3	6J8-14334-00	.SPRING, THROTTLE .RESSORT, ACCELERATEUR	1	1	1	
4	97980-04112	.SCREW, WITH WASHER .VIS, AVEC RONDELLE	5	5	5	
5	68T-14385-00	.FLOAT .FLOTTEUR	1	1	1	
6	67D-14966-00	.RUBBER CAP .CAOUTCHOUC CASQUILLO	1	1	1	
7	67D-14386-00	.PIN, FLOAT .AXE, FLOTTEUR	1	1	1	
8	68T-14546-00	.VALVE, NEEDLE .POINTEAU	1	1	1	
9	68T-1492E-37	.JET, MAIN (#74) .GICLEUR, PRINCIPAL (#74)	1	1	1	
10	68T-1492F-1K	.JET, AIR SLOW (#39) .GICLEUR, AIR (#39)	1	1	1	
11	68T-1492A-00	.NOZZLE, MAIN .PUITS D'AIGUILLE	1	1	1	
12	67D-14984-00	.GASKET, FLOAT CHAMBER .JOINT, CUVE DE FLOTTEUR	1	1	1	
13	68T-14981-00	.BODY, FLOAT CHAMBER .CORPS, CUVE DE FLOTTEUR	1	1	1	
14	6J8-14959-00	.GASKET .JOINT	1	1	1	
15	66T-14991-00	.PLUG, DRAIN .BOUCHON DE VIDANGE	1	1	1	
16	68T-14323-20	.SCREW, AIR ADJUSTING .VIS DE DOSEUR D'AIR	1	1	1	
17	67D-14536-00	.GASKET .JOINT	1	1	1	
18	67D-14527-00	.PLATE .PLAQUE	1	1	1	
19	68T-14126-00	.PLUG .PLOT	1	1	1	

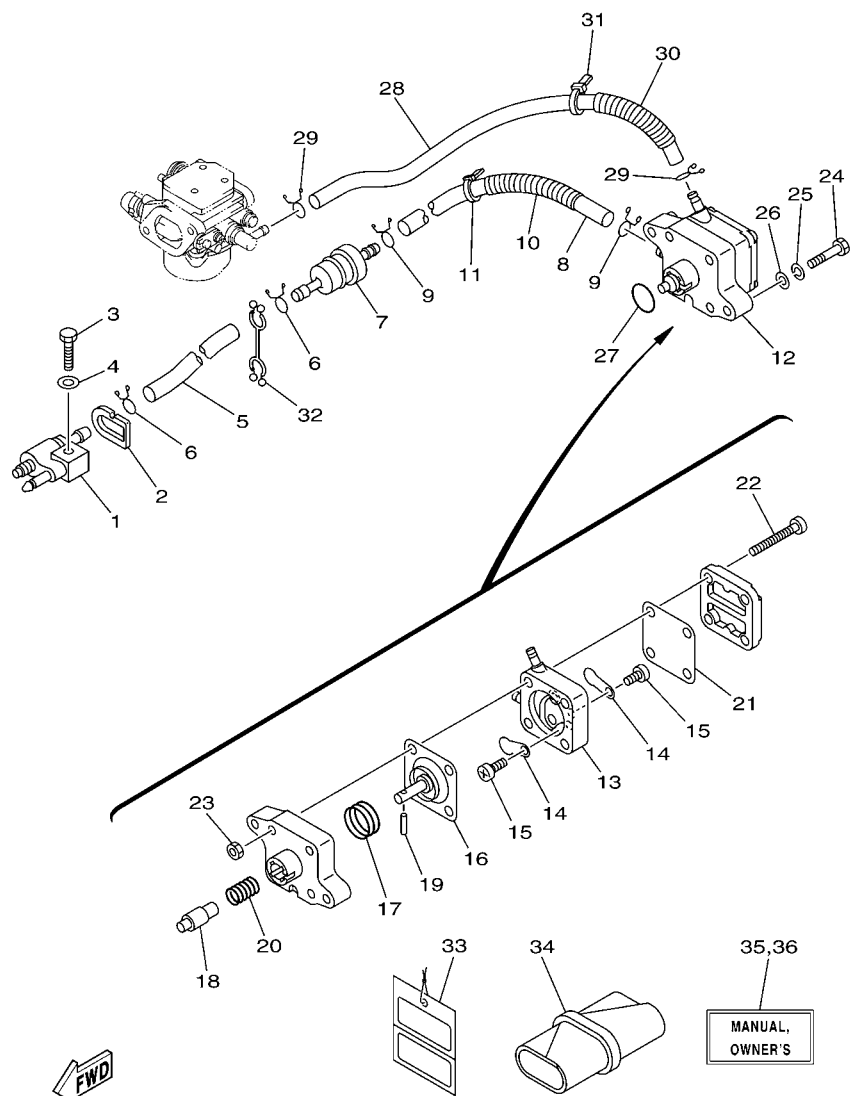


  
60S1300-D080

FIG. 8 OIL PUMP

POMPE A HUILE

REF. NO.	PART NO. N° PIECES	DESCRIPTION DESCRIPTION	MH	E	CP	REMARKS REMARQUES
1	93102-18M21	OIL SEAL JOINT SPY	1	1	1	
2	60R-E2171-00	CAMSHAFT 1 ARBRE A CAMES 1	1	1	1	
3	60R-E1537-00-94	GEAR, DRIVEN PIGNON SECONDAIRE	1	1	1	
4	90105-06M14	BOLT FLANGE BOULON	1	1	1	
5	90201-13201	WASHER, PLATE RONDELLE, PLATE	1	1	1	
6	90201-06M94	WASHER, PLATE RONDELLE, PLATE	1	1	1	
7	60R-G6241-00	V-BELT COURROIE TRAPEZOIDALE	1	1	1	
8	60R-E1536-00	GEAR, DRIVE ENGRENAGE, MENANT	1	1	1	
9	68T-11557-00	WASHER 1 RONDELLE 1	1	1	1	
10	6G8-11587-01	WASHER, LOCK RONDELLE, FREIN	1	1	1	
11	90170-24M09	NUT ECROU	1	1	1	
12	90280-03M01	KEY, WOODRUFF CLAVETTE, DEMI-LUNE	2	2	2	
13	60R-G6297-00	COVER, DUST COUVERCLE, POUSSIERE	1	1	1	
14	90480-10627	GROMMET PASSE-FIL	3	3	3	
15	68T-13300-00	OIL PUMP ASSY POMPE A HUILE COMPLETE	1	1	1	
16	68T-13329-00	GASKET, PUMP COVER JOINT, COUVERCLE DE POMPE	1	1	1	
17	97095-06030	BOLT BOULON	3	3	3	
18	92995-06600	WASHER RONDELLE	3	3	3	
19	60R-E2138-60	MARK, CAUTION MAKER	1	1	1	

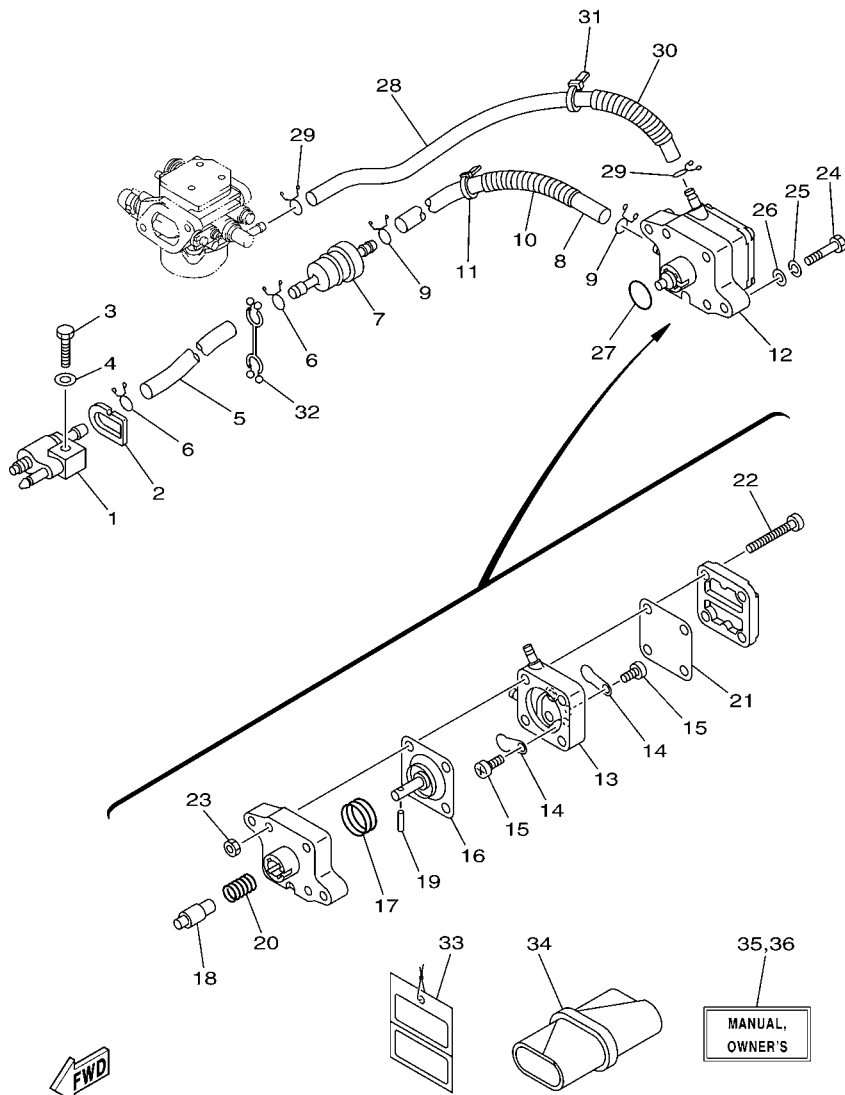


68R3300-C090

FIG. 9 FUEL

CARBURANT

REF. NO.	PART NO. N° PIECES	DESCRIPTION DESCRIPTION	MH	L	U	REMARKS REMARQUES
1	6G1-24304-02	FUEL PIPE JOINT COMP. 1 DURITE RACCORDEMT. A ESSENCE	1	1	1	
2	60R-F4329-00	SEAL JOINT	1	1	1	
3	97095-06025	BOLT BOULON	1	1	1	
4	92995-06600	WASHER RONDELLE	1	1	1	
5	90445-10809	HOSE (L295) DURITE (L295)	1	1	1	
6	90467-09M09	CLIP JONC	2	2	2	
7	68T-24251-00	STRAINER 1 FILTRE 1	1	1	1	
8	90445-10811	HOSE (L170) DURITE (L170)	1	1	1	
9	90467-09M09	CLIP JONC	2	2	2	
10	90446-14M66	HOSE (L40) DURITE (L40)	1	1	1	
11	90465-11M10	CLAMP BRIDE	1	1	1	
12	68T-24410-00	FUEL PUMP ASSY POMPE A ESSENCE	1	1	1	
13	66M-24413-01	.BODY 2 .CORPS 2	1	1	1	
14	6A0-24421-01	.VALVE, CHECK .SOUPAPE, RETENUE	2	2	2	
15	6E7-14325-00	.SCREW, PAN HEAD .VIS TETE CONIQUE	2	2	2	
16	66M-24411-00	.DIAPHRAGM .DIAPHRAGME	1	1	1	
17	66M-24423-00	.SPRING, DIAPHRAGM .RESSORT, DIAPHRAGME	1	1	1	
18	66M-13131-00	.PLUNGER .PLONGEUR	1	1	1	
19	66M-24374-00	.PIN .GOUILLE	1	1	1	
20	66M-24454-00	.SPRING .RESSORT	1	1	1	
21	66M-24471-00	.DIAPHRAGM .DIAPHRAGME	1	1	1	
22	66M-24444-00	.SCREW .VIS	4	4	4	
23	95380-05600	.NUT .ECROU	4	4	4	
24	97095-06030	BOLT BOULON	2	2	2	
25	92995-06100	WASHER, SPRING RONDELLE, GROWER	2	2	2	
26	92995-06600	WASHER RONDELLE	2	2	2	
27	93210-20M65	O-RING JOINT TORIQUE	1	1	1	

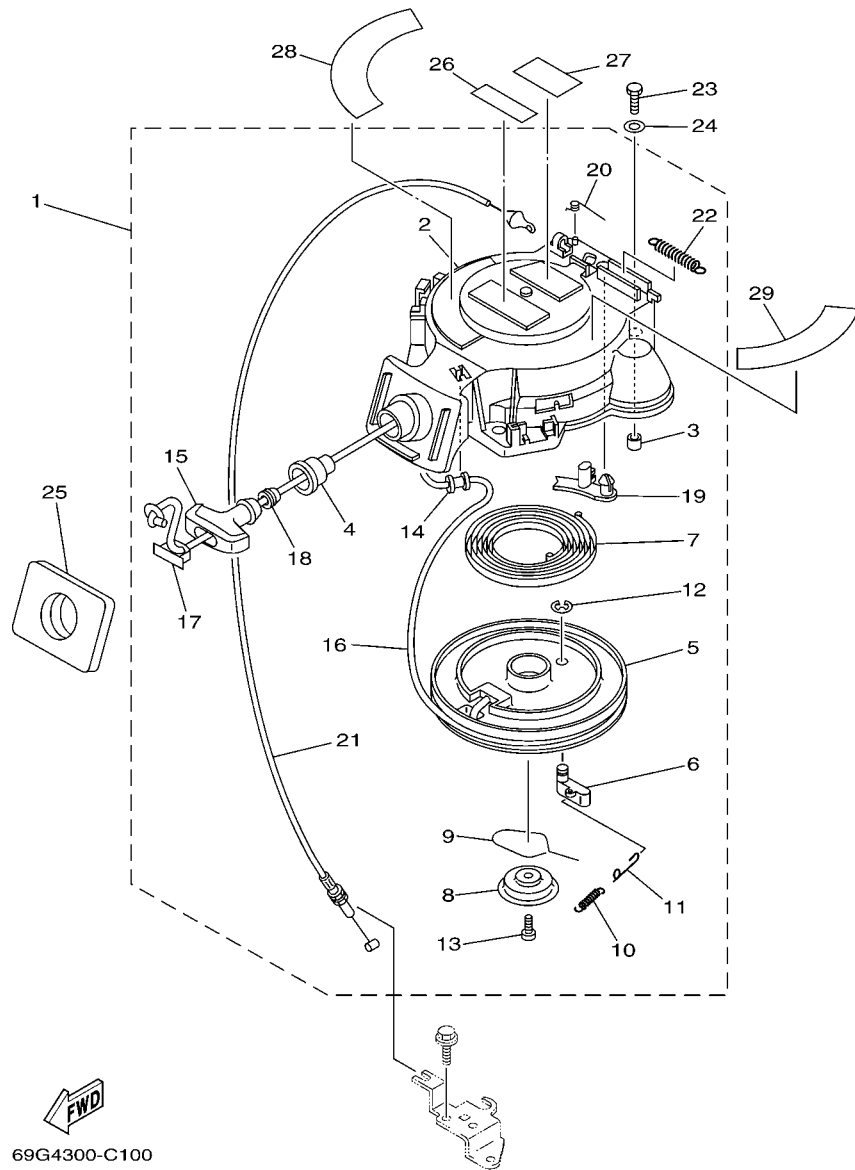


68R3300-C090

FIG. 9 FUEL

CARBURANT

REF. NO.	PART NO. N° PIECES	DESCRIPTION DESCRIPTION	MH	E	U	REMARKS REMARQUES
28	90445-10810	HOSE (L280) DURITE (L280)	1	1	1	
29	90467-09M09	CLIP JONC	2	2	2	
30	90446-14M66	HOSE (L40) DURITE (L40)	1	1	1	
31	90465-11M10	CLAMP BRIDE	1	1	1	
32	90464-10M53	CLAMP BRIDE	1	1	1	
33	61H-2819R-31	TAG, WARNING ETIQUETTE, AVERTISSEMENT	1	1	1	
34	68T-28100-00	TOOL KIT TROUSSE A OUTILS	1	1	1	
35	60R-F8199-70-E0	MANUAL, OWNER'S MANUEL D'UTILISATION	1	1	1	UR (E)
	60R-F8199-70-F0	MANUAL, OWNER'S MANUEL D'UTILISATION	1	1	1	UR (F)
	60R-F8199-70-S0	MANUAL, OWNER'S MANUEL D'UTILISATION	1	1	1	UR (ES)
	60R-F8199-70-G0	MANUAL, OWNER'S MANUEL D'UTILISATION	1	1	1	UR (D)
	60R-F8199-70-D0	MANUAL, OWNER'S MANUEL D'UTILISATION	1	1	1	UR (NL)
	60R-F8199-70-H0	MANUAL, OWNER'S MANUEL D'UTILISATION	1	1	1	UR (I)
36	60R-F8199-80-K0	MANUAL, OWNER'S MANUEL D'UTILISATION	1	1	1	UR (DK)
	60R-F8199-80-R0	MANUAL, OWNER'S MANUEL D'UTILISATION	1	1	1	UR (DK)
	60R-F8199-80-P0	MANUAL, OWNER'S MANUEL D'UTILISATION	1	1	1	UR (GR)
	60R-F8199-80-N0	MANUAL, OWNER'S MANUEL D'UTILISATION	1	1	1	UR (P)
	60R-F8199-80-M0	MANUAL, OWNER'S MANUEL D'UTILISATION	1	1	1	UR (P)
	60R-F8199-80-L0	MANUAL, OWNER'S MANUEL D'UTILISATION	1	1	1	UR (N)
			1	1	1	UR (N)
			1	1	1	UR (S)
			1	1	1	UR (S)
			1	1	1	UR (SF)
			1	1	1	UR (SF)



69G4300-C100

\*1: CUT FROM 50M ROLLS, PART NO. 90890-44373, CUTTING LENGTH 1.8M

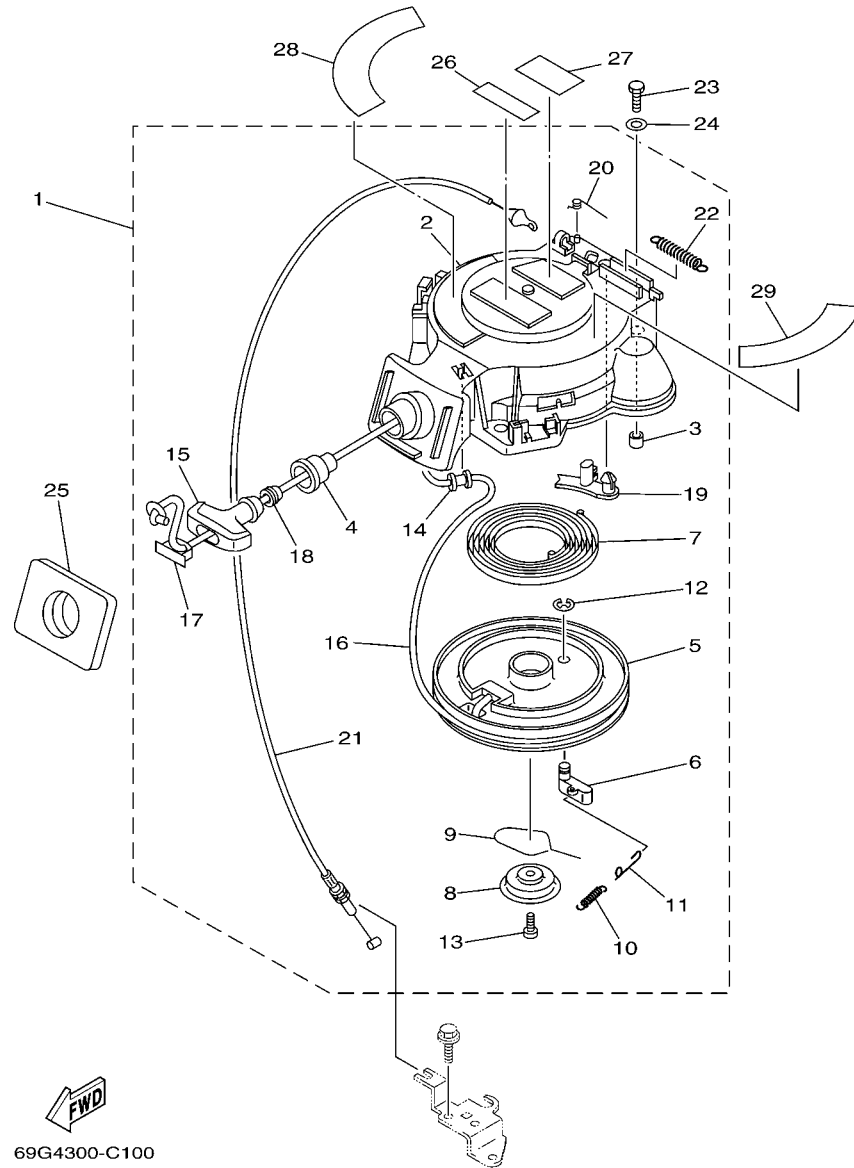
\*1:A PRELEVER SUR BOBINE 50M ,REFERENCE 90890-44373, LONGUEUR DE COUPE 1.8M

FIG. 10 STARTER

DEMARREUR

REF. NO.	PART NO. N° PIECES	DESCRIPTION DESCRIPTION	MH	E	EP	REMARKS REMARQUES
1	68T-15710-01	STARTER ASSY DEMARREUR COMPLET	1			
2	68T-15711-01	.CASE, STARTER .CARTER DE DEMARREUR	1			
3	67D-15764-00	.COLLAR 1 .COLLERETTE 1	3			
4	68T-15795-00	.GUIDE, ROPE .GUIDE DE CABLE	1			
5	63V-15714-00	.DRUM, SHEAVE .TAMBOUR, POULIE	1			
6	63V-15741-00	.PAWL, DRIVE .CLIQUET, ENTRAINEMENT	1			
7	63V-15713-00	.SPRING, STARTER .RESSORT DE DEMARREUR	1			
8	68T-15716-00	.PLATE, DRIVE .PLAQUE, ENTRAINEMENT	1			
9	63V-15705-01	.SPRING, DRIVE PAWL .RESSORT DE CLIQUET	1			
10	63V-15767-01	.SPRING .RESSORT	1			
11	68T-15784-00	.SPRING, RETURN .RESSORT, RAPPEL	1			
12	63V-15744-00	.CIRCLIP .CIRCLIP	1			
13	68T-15793-00	.SCREW .VIS	1			
14	68T-15764-00	.COLLAR 1 .COLLERETTE 1	1			
15	6G1-15755-00	.HANDLE, STARTER .POIGNEE, DE DEMARREUR	1			
16	*	.WIRE, STARTER (L:1800MM) .CABLE DE DEMARREUR (L:1800MM)	1			*1 *1
17	6G1-15779-00	.COVER .COUVERCLE	1			
18	6A0-15789-00	.DAMPER .AMORTISSEUR	1			
19	66T-15794-00	.STOPPER .BUTEE	1			
20	66T-15734-00	.SPRING, RETURN .RESSORT, RAPPEL	1			
21	68T-15770-00	.CABLE COMP., STARTER STOP .CABLE, BUTEE DE DEMAR	1			
22	66T-15731-00	.SPRING, RETURN .RESSORT, RAPPEL	1			
23	97095-06020	BOLT BOULON	3			
24	92995-06600	WASHER RONDELLE	3			
25	68T-15762-00	SEAL, RUBBER 2 JOINT CAOUTCHOUC 2	1			
26	60R-H3625-40	MARK 5 ETIQUETTE 5	1			
27	60R-H3625-50	MARK 5 ETIQUETTE 5	1			





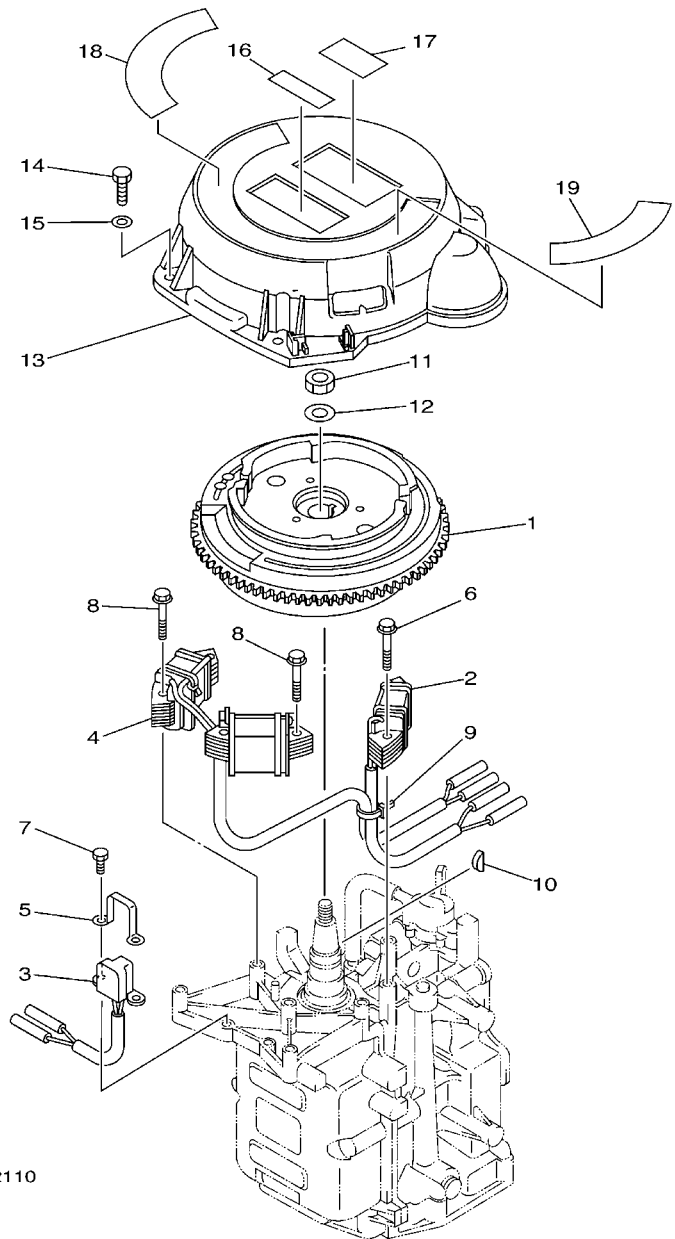
69G4300-C100

\*1: CUT FROM 50M ROLLS, PART NO.90890-44373, CUTTING LENGTH 1.8M  
 \*1:A PRELEVER SUR BOBINE 50M ,REFERENCE 90890-44373, LONGUEUR DE COUPE 1.8M

FIG. 10 STARTER

DEMARREUR

REF. NO.	PART NO. N° PIECES	DESCRIPTION DESCRIPTION	MH	E	EP	REMARKS REMARQUES
28	60R-E3437-60	MARK, CAUTION MAKER	1			
29	60R-H5711-60	MARK, CAUTION MAKER	1			



69G2300-2110

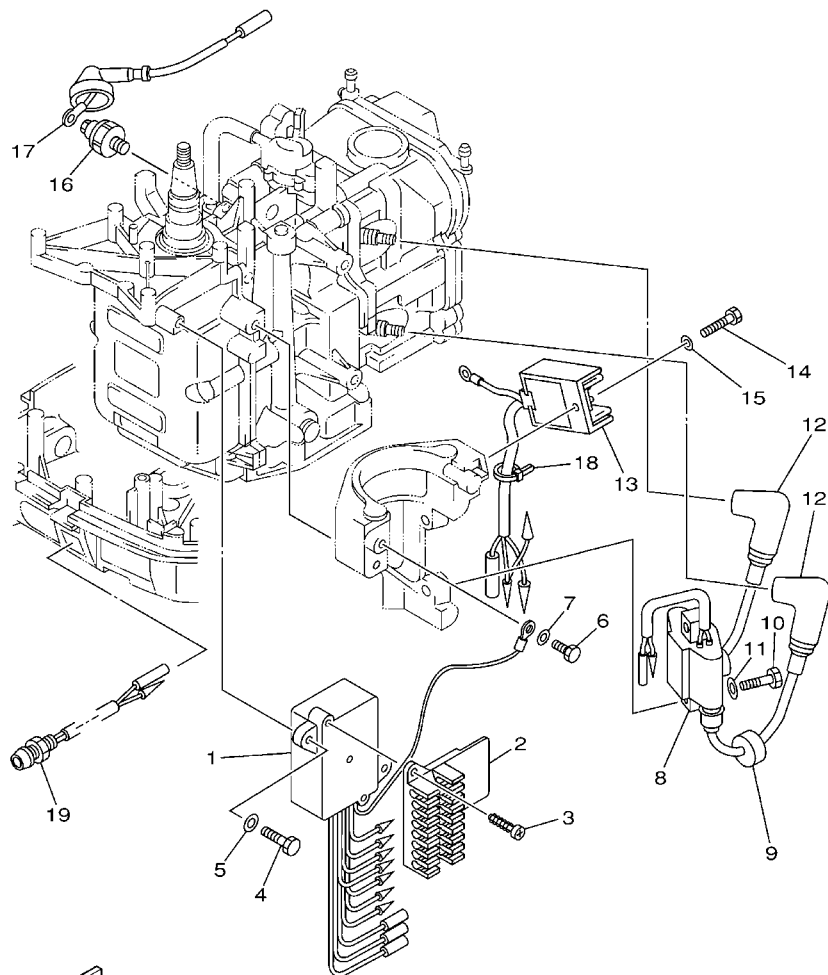
FIG. 11 GENERATOR

GENERATRICE

REF. NO.	PART NO. N° PIECES	DESCRIPTION DESCRIPTION	MH	E	CD	REMARKS REMARQUES
1	68T-85550-11	ROTOR ASSY ROTOR CPLT	1	1	1	
2	68T-85520-00	COIL, CHARGE BOBINE, CHARGE	1	1	1	
3	68T-85580-01	COIL, PULSER BOBINE, PULSEUR	1	1	1	
4	68T-85533-10	COIL, LIGHTING BOBINE, ECLAIRAGE	1	1	1	
5	6H2-85582-00	ATTACHMENT, PULSER SUPPORT, PULSEUR	1	1	1	
6	90119-06014	BOLT, WITH WASHER BOULON, AVEC RONDELLE	2	2	2	
7	97095-05010	BOLT BOULON	2	2	2	
8	90119-06MA1	BOLT, WITH WASHER BOULON, AVEC RONDELLE	4	4	4	
9	90465-11M10	CLAMP BRIDE	1	1	1	
10	90280-04M06	KEY, WOODRUFF CLAVETTE, DEMI-LUNE	1	1	1	
11	90170-12066	NUT ECROU	1	1	1	
12	90201-12472	WASHER, PLATE RONDELLE, PLATE	1	1	1	
13	60S-H1337-00	COVER, FLYWHEEL COUVERCLE, VOLANT	1	1		
14	97095-06020	BOLT BOULON	3	3		
15	92995-06600	WASHER RONDELLE	3	3		
16	60R-H3625-40	MARK 5 ETIQUETTE 5	1	1		
17	60R-H3625-50	MARK 5 ETIQUETTE 5	1	1		
18	60R-E3437-60	MARK, CAUTION MAKER	1	1		
19	60R-H5711-60	MARK, CAUTION MAKER	1	1		

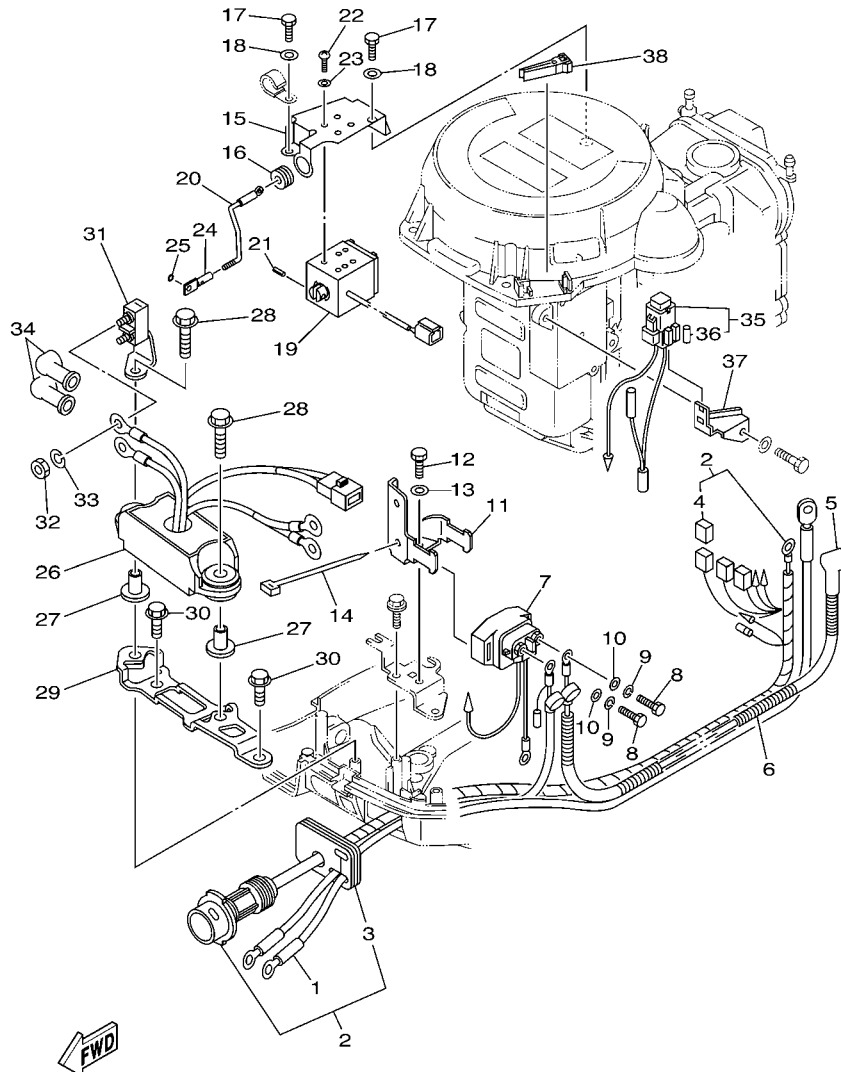
FIG. 12 ELECTRICAL 1

PARTIE ELECTRIQUE 1



REF. NO.	PART NO. N° PIECES	DESCRIPTION DESCRIPTION	MH	E	ED	REMARKS REMARQUES
1	68T-85540-00	C.D.I. UNIT ASSY BLOC C.D.I.	1	1	1	
2	68T-82522-00	CLAMP, COUPLER BRIDE, DE CONNECTEUR	1	1	1	
3	97780-40512	SCREW, TAPPING VIS, TETE BOMBEE	2	2	2	
4	97095-06020	BOLT BOULON	2	2	2	
5	92995-06600	WASHER RONDELLE	2	2	2	
6	97095-06012	BOLT BOULON	1	1	1	
7	92995-06600	WASHER RONDELLE	1	1	1	
8	680-85570-00	IGNITION COIL ASSY BOBINE D'ALLUMAGE (ENS.)	1	1	1	
9	90480-25161	GROMMET PASSE-FIL	2	2	2	
10	97095-06025	BOLT BOULON	2	2	2	
11	92995-06600	WASHER RONDELLE	2	2	2	
12	6E3-82370-21	PLUG CAP ASSY ANTIPARASITE	2	2	2	
13	68T-81960-00	RECTIFIER & REGULATOR ASSY REDRESSEUR REGULATEUR CPLT	1	1	1	
14	97095-06012	BOLT BOULON	1	1	1	
15	92995-06600	WASHER RONDELLE	1	1	1	
16	67F-82504-00	OIL PRESSURE SWITCH ASSY CONTACTEUR DE PRESSION D'HUILE	1	1	1	
17	68T-82127-10	WIRE, LEAD 2 FIL 2	1	1	1	
18	90465-11M10	CLAMP BRIDE	1	1	1	
19	68T-85410-00	EMERGENCY SIGNAL LIGHT ASSY FEU DE DETRESSE	1	1	1	

69G0100-1130



69G3300-3130

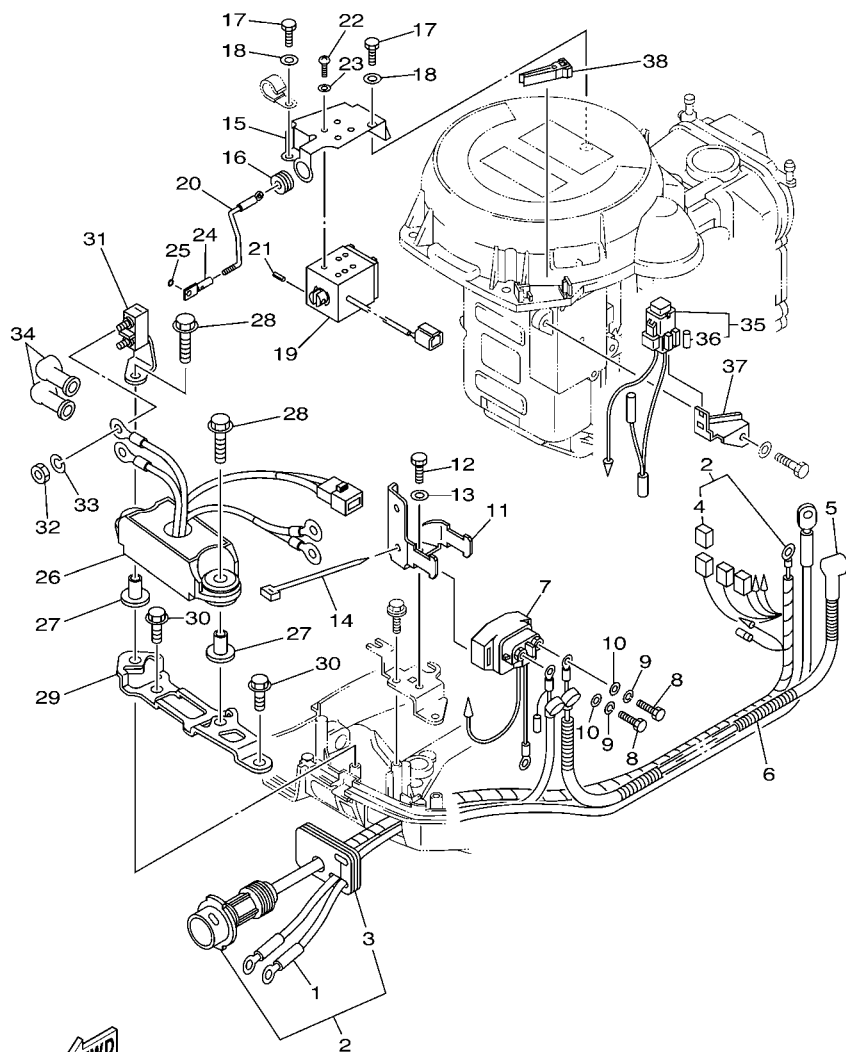
FIG. 13 ELECTRICAL 2

PARTIE ELECTRIQUE 2

REF. NO.	PART NO. N° PIECES	DESCRIPTION DESCRIPTION	MH	E	Q	REMARKS REMARQUES
1	69G-82105-00	WIRE HARNESS FAISCEAU DE FILS			1	
2	69G-82590-10	WIRE HARNESS ASSY FAISCEAU DE FILS COMPLET			1	
3	68T-42724-40	.GROMMET .PASSE-FIL			1	
4	6N6-82582-00	.COVER, WIRE HARNESS .COUVERCLE, FAISCEAU DE FILS			1	
5	6G8-82117-00	WIRE, LEAD FIL			1	
6	90446-10M86	HOSE (L140) DURITE (L140)			1	
7	68T-81940-00	STARTER RELAY ASSY LANCEUR RELAIS (ENS.)			1	
8	97095-06010	BOLT BOULON			2	
9	92995-06100	WASHER, SPRING RONDELLE, GROUVER			2	
10	92995-06600	WASHER RONDELLE			2	
11	68T-81945-00	PLATE, SWITCH FITTING PLAQUE, FIXATION DU RELAIS			1	
12	97095-06012	BOLT BOULON			1	
13	92995-06600	WASHER RONDELLE			1	
14	90465-13M11	CLAMP BRIDE			2	
15	68T-86112-00	STAY, SOLENOID SUPPORT, SOLENOIDE			1	
16	90480-13018	GROMMET PASSE-FIL			1	
17	97095-06012	BOLT BOULON			2	
18	92995-06600	WASHER RONDELLE			2	
19	68T-86111-00	COIL, SOLENOID BOBINE			1	
20	68T-41237-00	JOINT, LINK RACCORD			1	
21	91690-30010	PIN, SPRING AGRAFFE			1	
22	97880-04008	SCREW, PAN HEAD VIS, TETE TRONCONIQUE			4	
23	92990-04600	WASHER, PLATE RONDELLE, PLATE			4	
24	68T-86117-00	HOOK, WIRE PULL CROCHET, TENSION DE CABLE			1	
25	93210-03261	O-RING JOINT TORIQUE			1	
26	69G-81950-00	RELAY ASSY RELAIS COMPLET			1	
27	90387-06M03	COLLAR COLLERETTE			2	

FIG. 13 ELECTRICAL 2

PARTIE ELECTRIQUE 2



69G3300-3130

REF. NO.	PART NO. N° PIECES	DESCRIPTION DESCRIPTION	MH	E	CD	REMARKS REMARQUES
28	90119-06M56	BOLT, WITH WASHER BOULON, AVEC RONDELLE			2	
29	69G-81948-00	BRACKET JOINT TORIQUE			1	
30	90109-06M80	BOLT BOULON			2	
31	69G-81925-00	TERMINAL BORNE			1	
32	90170-06M30	NUT ECROU			2	
33	90204-06M00	WASHER, SPRING RONDELLE, GROWER			2	
34	6G5-82119-00	COVER, LEAD WIRE GARNITURE, FIL			2	
35	68T-82150-00	FUSE HOLDER ASSY SUPPORT DE FUSIBLE			1	
36	66V-82151-00	.FUSE (10A-BL) .FUSIBLE (10A-BL)			2	
37	68T-82171-00	STAY, FUSE BOX SUPPORT, BOITE A FUSIBLES			1	
38	67F-2812A-00	PULLER, FUSE TENDEUR, FUSIBLE			1	

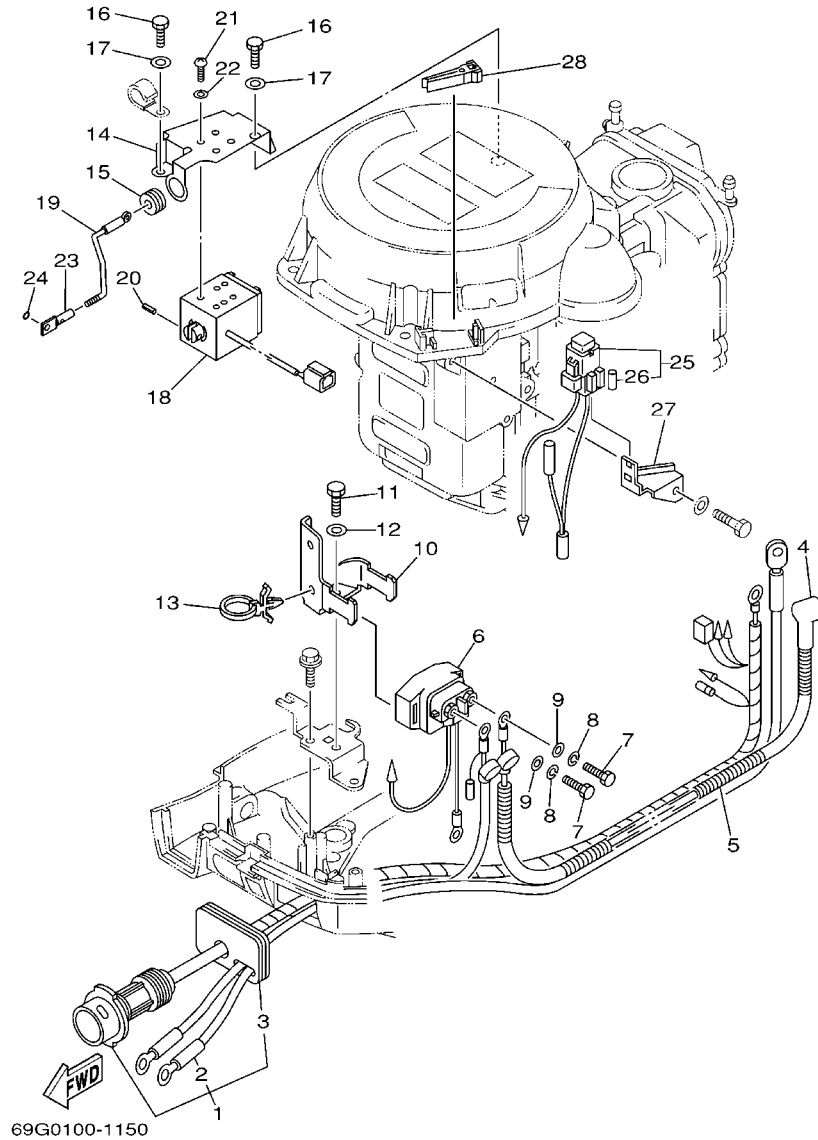


FIG. 14 ELECTRICAL 3

PARTIE ELECTRIQUE 3

REF. NO.	PART NO. N° PIECES	DESCRIPTION DESCRIPTION	MH	E	EP	REMARKS REMARQUES
1	69G-82580-00	WIRE HARNESS ASSY 2 FAISCEAU DE FILS 2 CPLT		1		
2	69G-82105-00	.WIRE HARNESS .FAISCEAU DE FILS		1		
3	68T-42724-40	.GROMMET .PASSE-FIL		1		
4	6G8-82117-00	WIRE, LEAD FIL		1		
5	90446-10M86	HOSE (L140) DURITE (L140)		1		
6	68T-81940-00	STARTER RELAY ASSY LANCEUR RELAIS (ENS.)		1		
7	97095-06010	BOLT BOULON		2		
8	92995-06100	WASHER, SPRING RONDELLE, GROUVER		2		
9	92995-06600	WASHER RONDELLE		2		
10	68T-81945-00	PLATE, SWITCH FITTING PLAQUE, FIXATION DU RELAIS		1		
11	97095-06012	BOLT BOULON		1		
12	92995-06600	WASHER RONDELLE		1		
13	90465-12M56	CLAMP BRIDE		1		
14	68T-86112-00	STAY, SOLENOID SUPPORT, SOLENOIDE		1		
15	90480-13018	GROMMET PASSE-FIL		1		
16	97095-06012	BOLT BOULON		2		
17	92995-06600	WASHER RONDELLE		2		
18	68T-86111-00	COIL, SOLENOID BOBINE		1		
19	68T-41237-00	JOINT, LINK RACCORD		1		
20	91690-30010	PIN, SPRING AGRAFFE		1		
21	97880-04008	SCREW, PAN HEAD VIS, TETE TRONCONIQUE		4		
22	92990-04600	WASHER, PLATE RONDELLE, PLATE		4		
23	68T-86117-00	HOOK, WIRE PULL CROCHET, TENSION DE CABLE		1		
24	93210-03261	O-RING JOINT TORIQUE		1		
25	68T-82150-00	FUSE HOLDER ASSY SUPPORT DE FUSIBLE		1		
26	66V-82151-00	.FUSE (10A-BL) .FUSIBLE (10A-BL)		2		
27	68T-82171-00	STAY, FUSE BOX SUPPORT, BOITE A FUSIBLES		1		

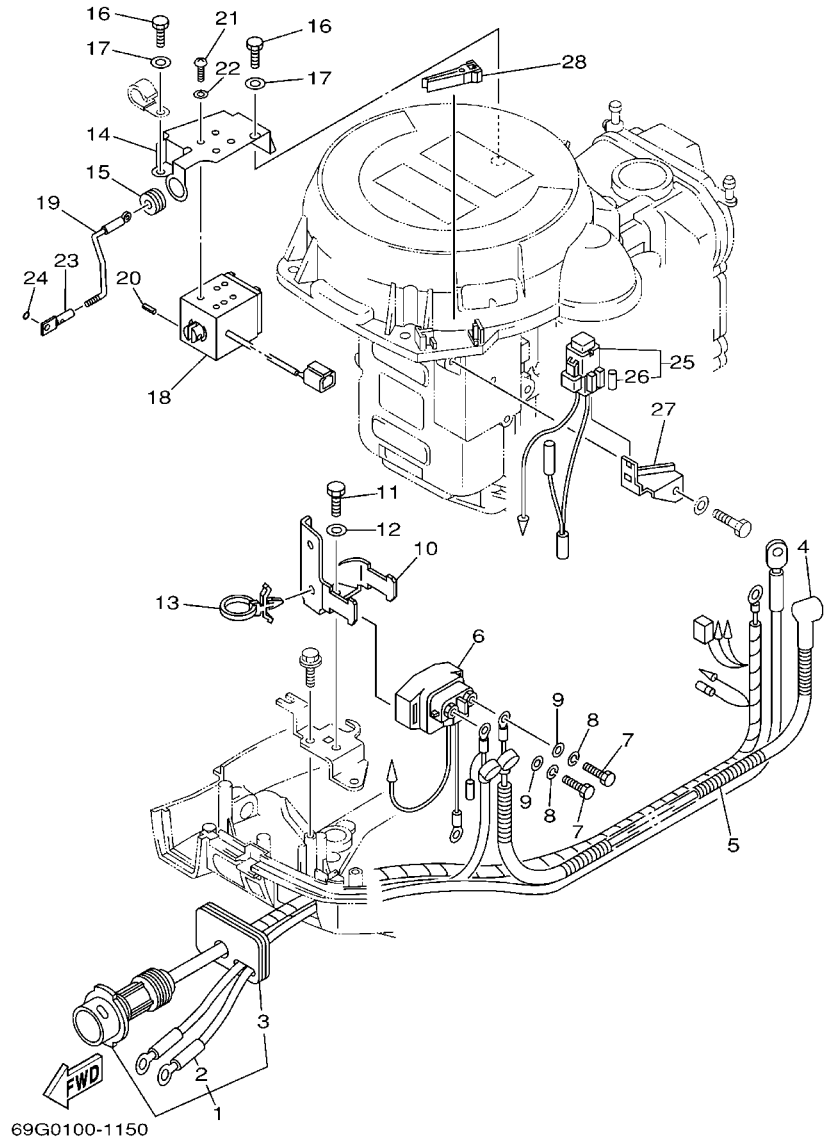


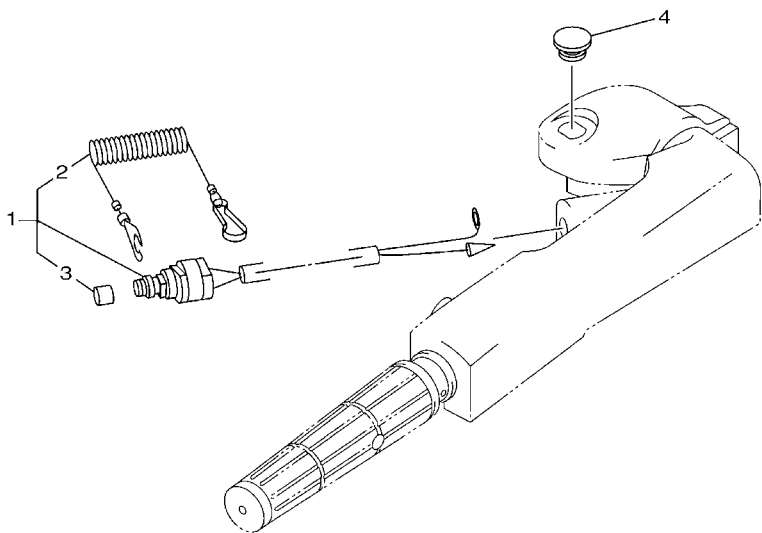
FIG. 14 ELECTRICAL 3

PARTIE ELECTRIQUE 3

REF. NO.	PART NO. N° PIECES	DESCRIPTION DESCRIPTION	MH	E	ED	REMARKS REMARQUES
28	67F-2812A-00	PULLER, FUSE TENDEUR, FUSIBLE		1		

FIG. 15 ELECTRICAL 4

PARTIE ELECTRIQUE 4



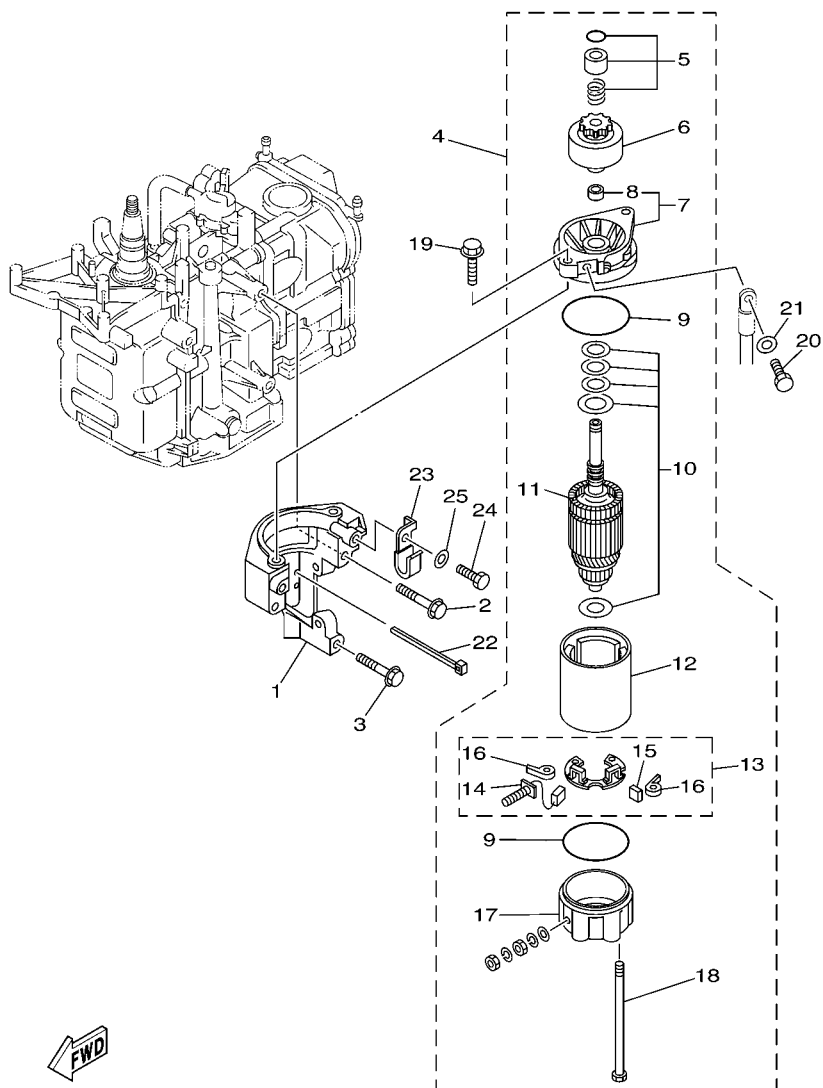
REF. NO.	PART NO. N° PIECES	DESCRIPTION DESCRIPTION	MH	E	CP		REMARKS REMARQUES
1	65W-82575-01	ENGINE STOP SWITCH ASSY COUPE CIRCUIT CPLT	1				
2	682-82556-00	.STOPPER .PLAQUETTE	1				
3	689-8257Y-00	.CAP .CHAPEAU	1				
4	6G1-42725-00	GROMMET PASSE-FIL	1				
-----							
-----							
-----							
-----							
-----							
-----							
-----							
-----							
-----							
-----							
-----							

  
68R0100-0130



FIG. 16 STARTING MOTOR

DEMARREUR ELECTRIQUE

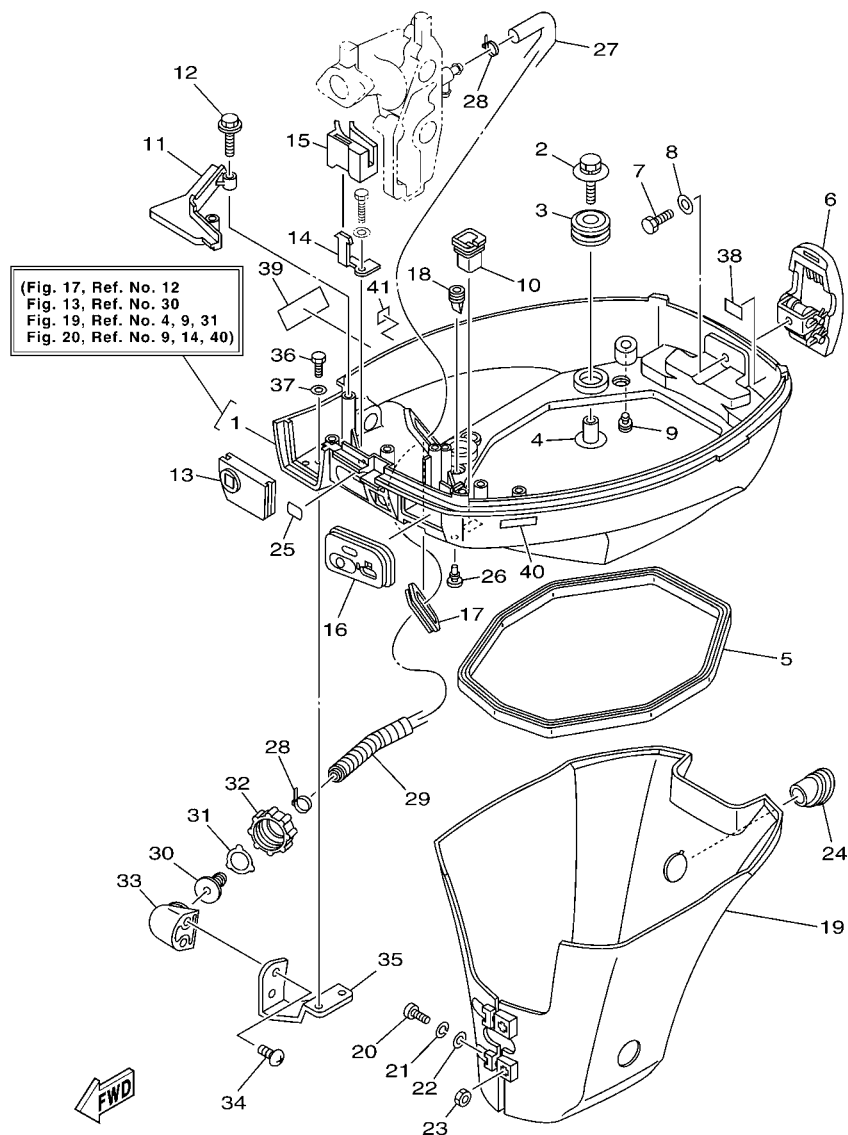


  
69G4100-C170

REF. NO.	PART NO. N° PIECES	DESCRIPTION DESCRIPTION	MH	L	U		REMARKS REMARQUES
1	68T-81822-00-94	BRACKET, STARTING MOTOR SUPPORT, DEMARREUR ELECTRIQUE	1	1	1		
2	90119-08046	BOLT, WITH WASHER BOULON, AVEC RONDELLE	2	2	2		
3	90119-08020	BOLT, WITH WASHER BOULON, AVEC RONDELLE	1	1	1		
4	68T-81800-00	STARTING MOTOR ASSY DEMARREUR ELECTRIQUE COMPLET	1	1			
5	68T-81857-00	.RETAINER .ARRETOIR	1	1			
6	689-81807-12	.GEAR ASSY, STARTING MOTOR .PIGNON, DEMARREUR ELECTRIQUE	1	1			
7	6F5-81830-10	.FRONT BRACKET ASSY .SUPPORT AVANT	1	1			
8	689-81831-00	..METAL, FRONT ..METAL, AVANT	1	1			
9	689-81847-11	.O-RING .JOINT TORIQUE	2	2			
10	689-81809-11	.WASHER KIT .JEU DE RONDELLES	1	1			
11	689-81850-11	.ARMATURE ASSY .INDUIT	1	1			
12	689-81810-11	.STATOR ASSY .STATOR COMPLET	1	1			
13	689-81840-11	.BRUSH HOLDER ASSY .SUPPORT DE CHARBON	1	1			
14	689-81811-11	..BRUSH 1 ..CHARBON 1	1	1			
15	689-81812-11	..BRUSH 2 ..CHARBON 2	1	1			
16	689-81813-10	..SPRING, BRUSH ..RESSORT, DE CHARBON	2	2			
17	689-81820-11	.REAR BRACKET ASSY .SUPPORT ARRIERE COMPLET	1	1			
18	689-81826-10	.BOLT .BOULON	2	2			
19	90119-08M76	BOLT, WITH WASHER BOULON, AVEC RONDELLE	2	2			
20	97095-08016	BOLT BOULON	1	1			
21	92995-08600	WASHER RONDELLE	1	1			
22	90465-11M10	CLAMP BRIDE	1	1	1		
23	90465-08M99	CLAMP BRIDE	1	1	1		
24	97095-06012	BOLT BOULON	1	1	1		
25	92995-06600	WASHER RONDELLE	1	1	1		

FIG. 17 BOTTOM COWLING

CAPOT INFERIEUR

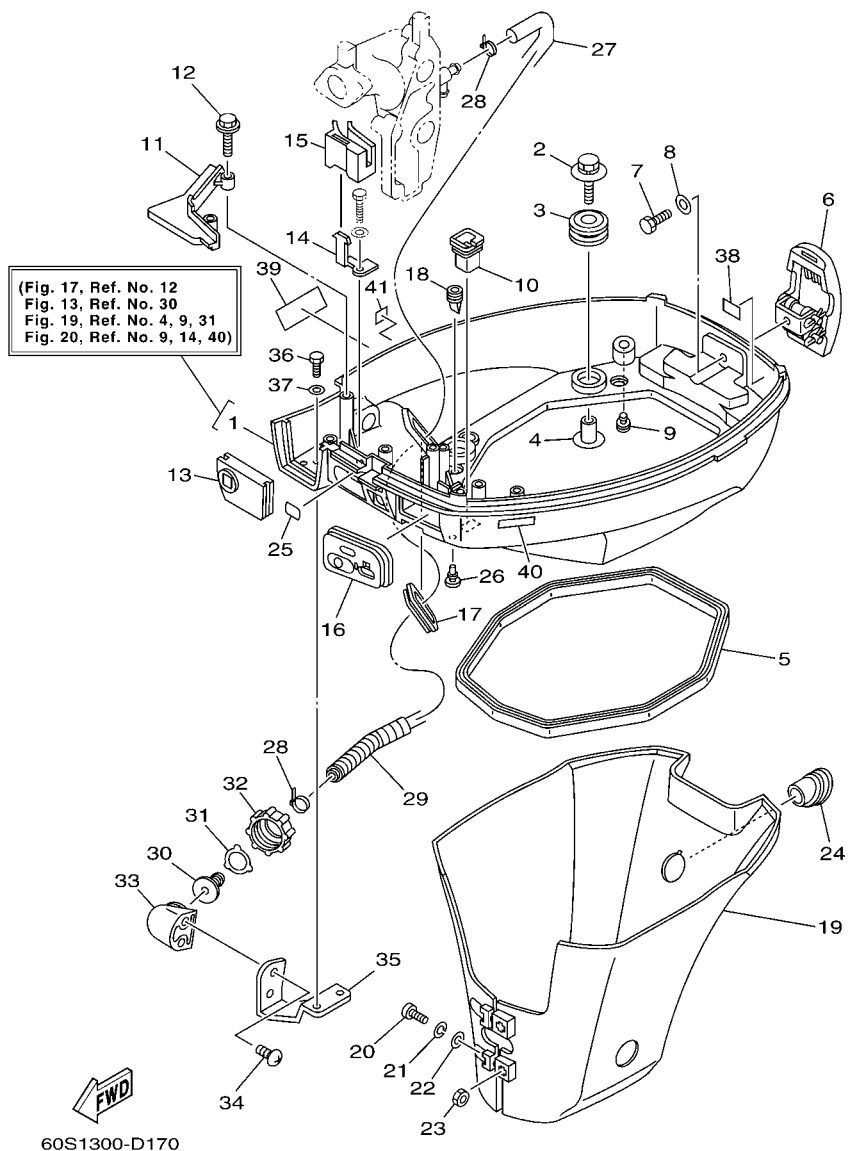


\*1: REF. NO. 35, 36, 37 - FOR REMO-CON ATTCHMENT (WITH FLUSHING KIT)

REF. NO.	PART NO. N° PIECES	DESCRIPTION DESCRIPTION	MH	U	Q	REMARKS REMARQUES
1	60R-G2710-00-4D	BOTTOM COWLING ASSY ENS. EMBASE	1	1	1	WITH TAPPING BOLT WITH TAPPING BOLT
2	68F-85119-00	BOLT BOULON	4	4	4	
3	90480-21M82	GROMMET PASSE-FIL	4	4	4	
4	90387-06053	COLLAR COLLERETTE	4	4	4	
5	68T-42716-10	RUBBER, SEAL 1 JOINT EN CAOUTCHOUC 1	1	1	1	
6	68T-42801-00	COWLING CLAMP COMP. BRIDE DE CAPOT COMP.	1	1	1	
7	97095-06012	BOLT BOULON	1	1	1	
8	92995-06600	WASHER RONDELLE	1	1	1	
9	6H3-44391-01	NIPPLE, HOSE RACCORD D'ESSENCE	1	1	1	
10	682-42727-00	GROMMET PASSE-FIL	1	1	1	
11	68T-42738-00-4D	PLATE, FITTING ETRIER	1	1	1	
12	90109-06M81	BOLT BOULON	2	2	2	
13	68T-42725-00	GROMMET PASSE-FIL	1			
	68T-42725-10	GROMMET PASSE-FIL		1	1	
14	68T-26393-00	HOLDER SUPPORT	1			
15	68T-26367-00	PROTECTOR PROTECTEUR	1			
16	68T-42724-20	GROMMET PASSE-FIL	1			
17	688-42726-10	GROMMET PASSE-FIL	1	1		FLUSHING KIT FLUSHING KIT
	69G-42726-00	GROMMET PASSE-FIL			1	FLUSHING KIT FLUSHING KIT
18	60S-G2717-00	RUBBER, SEAL 2 JOINT EN CAOUTCHOUC 2	2	2	2	
19	60R-G2741-00	APRON CAPOT LATERAL	1	1	1	
20	97885-06030	SCREW, PAN HEAD VIS, A ENCOCHE	2	2	2	
21	92995-06100	WASHER, SPRING RONDELLE, GROWER	2	2	2	
22	92995-06600	WASHER RONDELLE	2	2	2	
23	95380-06600	NUT, HEXAGON ECROU	2	2	2	
24	68T-42717-00	RUBBER, SEAL 2 JOINT EN CAOUTCHOUC 2	1	1	1	
25	60R-H4342-00	SEAT, EMBLEM SIEGE, EMBLEME	1	1	1	

FIG. 17 BOTTOM COWLING

CAPOT INFERIEUR



\*1: REF. NO. 35, 36, 37 - FOR REMO-CON ATTCHMENT (WITH FLUSHING KIT)

REF. NO.	PART NO. N° PIECES	DESCRIPTION DESCRIPTION	MH	E	U	REMARKS REMARQUES
26	90480-06M19	GROMMET PASSE-FIL		1	1	
27	60S-E2481-00	PIPE 1 DURITE 1	1	1	1	FLUSHING KIT FLUSHING KIT
28	90465-11M10	CLAMP BRIDE	2	2	2	FLUSHING KIT FLUSHING KIT
29	90447-13M00	HOSE, WITH SPRING DURITE, AVEC RESSORT	1	1	1	FLUSHING KIT FLUSHING KIT
30	6R3-12582-00	JOINT, HOSE 2 RACCORD DE TUYAU 1	1	1	1	FLUSHING KIT FLUSHING KIT
31	6R3-12583-00	GASKET, HOSE JOINT JOINT	1	1	1	FLUSHING KIT FLUSHING KIT
32	6R3-12581-00	JOINT, HOSE 1 JOINT DE TUYAU	1	1	1	FLUSHING KIT FLUSHING KIT
33	68T-12572-00	ADAPTER ADAPTATEUR	1	1	1	FLUSHING KIT FLUSHING KIT
34	90167-06002	SCREW, TAPPING VIS, TETE FRAISEE	2	2	2	FLUSHING KIT FLUSHING KIT
35	68T-12535-00	PLATE PLAQUE	1			FLUSHING KIT FLUSHING KIT
	68T-12535-10	PLATE PLAQUE		1	1	*1 *1
36	97095-06010	BOLT BOULON	2			FLUSHING KIT FLUSHING KIT
	97095-06010	BOLT BOULON		2	2	*1 *1
37	92995-06600	WASHER RONDELLE	2			FLUSHING KIT FLUSHING KIT
	92995-06600	WASHER RONDELLE		2	2	*1 *1
38	6H8-42791-10	MARK 1 ETIQUETTE 1	1	1	1	
39	60R-E3444-50	MARK MAKER	1	1	1	
40	68D-H257H-00	PLATE, MARK PLAQUE, ADHESIF	1	1	1	
41	6N0-F8176-00	LABEL, CAUTION ETIQUETTE, RECOMMANDATION	1	1	1	

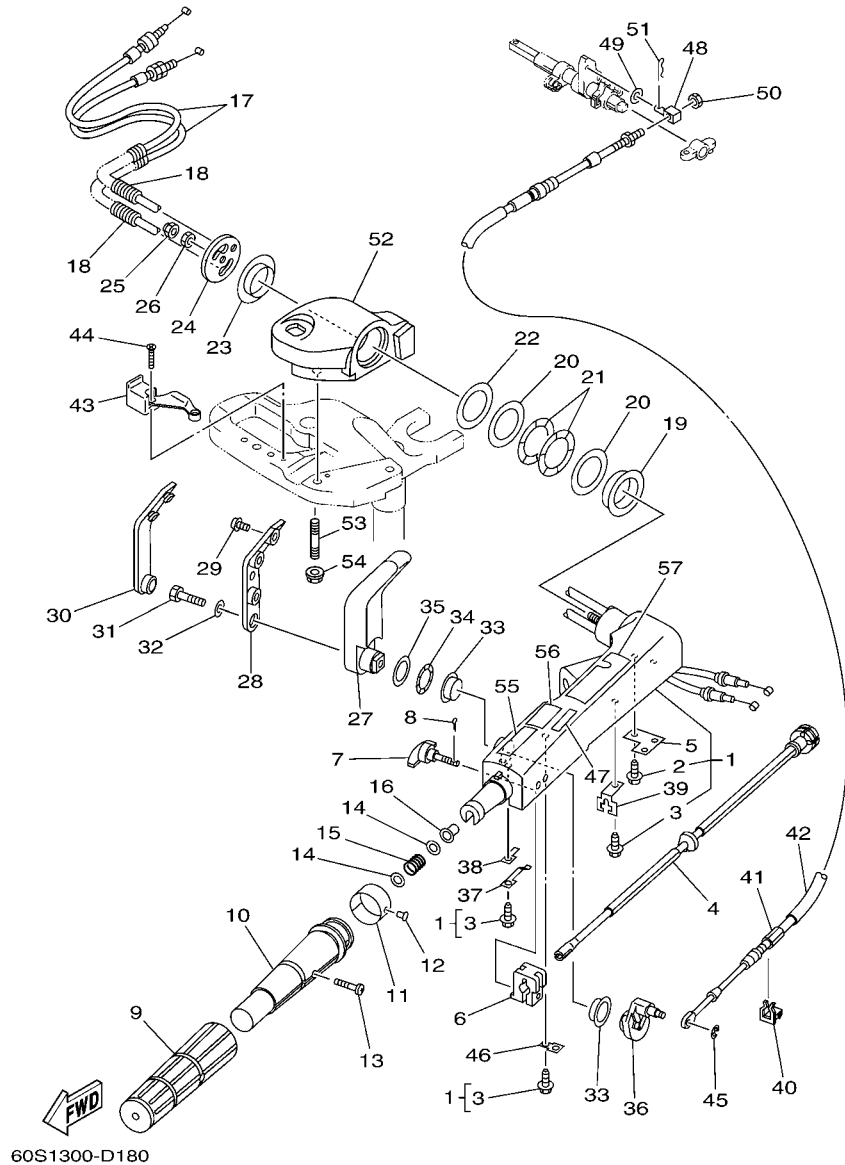


FIG. 18 STEERING

DIRECTION

REF. NO.	PART NO. N° PIECES	DESCRIPTION DESCRIPTION	MH	E	EP	REMARKS REMARQUES
1	60R-G2101-00-4D	HANDLE, STEERING POIGNEE	1			
2	90109-06M86	.BOLT .BOULON	2			
3	90109-06M80	.BOLT .BOULON	3			
4	69G-42138-00	LEVER, THROTTLE LEVIER, ACCELERATEUR	1			
5	65W-42159-00	STAY SUPPORT	1			
6	6N0-G2126-00	FRICTION, STEERING HANDLE GRIP CUVETTE, POIGNEE DE DIRECTION	1			
7	65W-42125-00	BOLT, FRICTION ADJUSTING BOULON	1			
8	91490-16010	PIN, COTTER GOUPILLE	1			
9	68D-G2177-10	RUBBER, HANDLE CAOUTCHOUC, POIGNEE	1			
10	68D-G2119-00	GRIP, STEERING HANDLE POIGNEE, BARRE FRANCHE	1			
11	60R-G2137-00	INDICATOR, THROTTLE INDICATEUR, ACCELERATION	1			
12	90269-02M09	RIVET RIVET	1			
13	90149-05M13	SCREW VIS	1			
14	90201-10M02	WASHER, PLATE RONDELLE, PLATE	2			
15	90501-23800	SPRING, COMPRESSION RESSORT, COMPRESSION	1			
16	90386-08032	BUSH DOUILLE	1			
17	68T-26301-11	THROTTLE CABLE ASSY CABLE D'ACCELERATEUR	2			
18	90447-07005	HOSE, WITH SPRING DURITE, AVEC RESSORT	2			
19	66R-42171-00	BUSHING COUSSINET	1			
20	90201-43M00	WASHER, PLATE RONDELLE, PLATE	2			
21	90206-43M22	WASHER, WAVE RONDELLE, ONDULEE	2			
22	90202-43M57	WASHER, PLATE RONDELLE, PLATE	1			
23	90386-40M99	BUSH DOUILLE	1			
24	66M-42131-01	COVER, HANDLE STEERING COUVERCLE	1			
25	95780-10300	NUT, FLANGE ECROU	1			
26	95380-10700	NUT ECROU	1			
27	66R-44111-00-4D	HANDLE, GEAR SHIFT POIGNEE, LEVIER D'EMBRAYAGE	1			

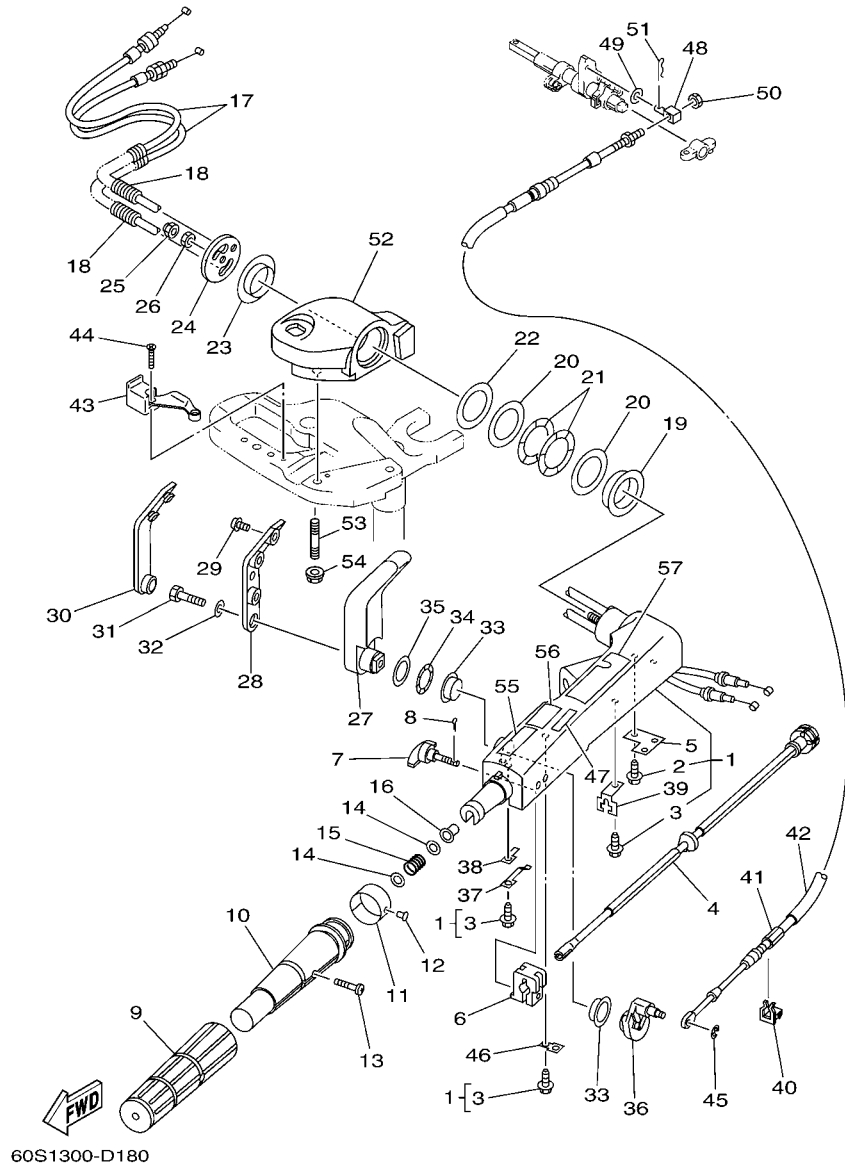


FIG. 18 STEERING

DIRECTION

REF. NO.	PART NO. N° PIECES	DESCRIPTION DESCRIPTION	MH	E	EP	REMARKS REMARQUES
28	66R-44173-00	LEVER, SHIFT CONTROL POIGNEE, INVERSION	1			
29	90159-06M18	SCREW, WITH WASHER VIS, AVEC RONDELLE	3			
30	66R-42129-00	BUSHING, RUBBER DOUILLE, CAOUTCHOUC	1			
31	97095-08030	BOLT BOULON	1			
32	92995-08600	WASHER RONDELLE	1			
33	90386-26MA3	BUSH DOUILLE	2			
34	90206-26M25	WASHER, WAVE RONDELLE, ONDULEE	1			
35	90202-26M59	WASHER, PLATE RONDELLE, PLATE	1			
36	68T-44113-01	CAM PLATE, HANDLE CAME, VERROUILLAGE	1			
37	66R-44116-00	SPRING RESSORT	1			
38	66R-44118-00	BRACKET SUPPORT	1			
39	66R-48538-00	CLAMP, CABLE 1 COLLIER	1			
40	63D-48538-00	CLAMP, CABLE 1 COLLIER	1			
41	68T-48321-01	CABLE CABLE	1			
42	90446-15001	HOSE DURITE	1			
43	68T-82594-10	CLAMP BRIDE	1			
44	90151-05003	SCREW, COUNTERSUNK VIS, TETE NOYEE	2			
45	99080-04600	CIRCLIP CIRCLIP	1			
46	66R-44114-00	STOPPER PLAQUETTE	1			
47	60R-G4191-00	INDICATOR, SHIFT ETIQUETTE, EMBRAYAGE	1			
48	66R-48344-00	CABLE END, REMOTE CONTROL CHAPE CABLE	1			
49	90201-06M62	WASHER, PLATE RONDELLE, PLATE	1			
50	90170-05M38	NUT ECROU	1			
51	91490-20012	PIN, COTTER GOUILLE	1			
52	60R-G2121-10-4D	BRACKET SUPPORT	1			
53	90116-10019	BOLT, STUD GOUJON	2			
54	90179-10M33	NUT ECROU	2			

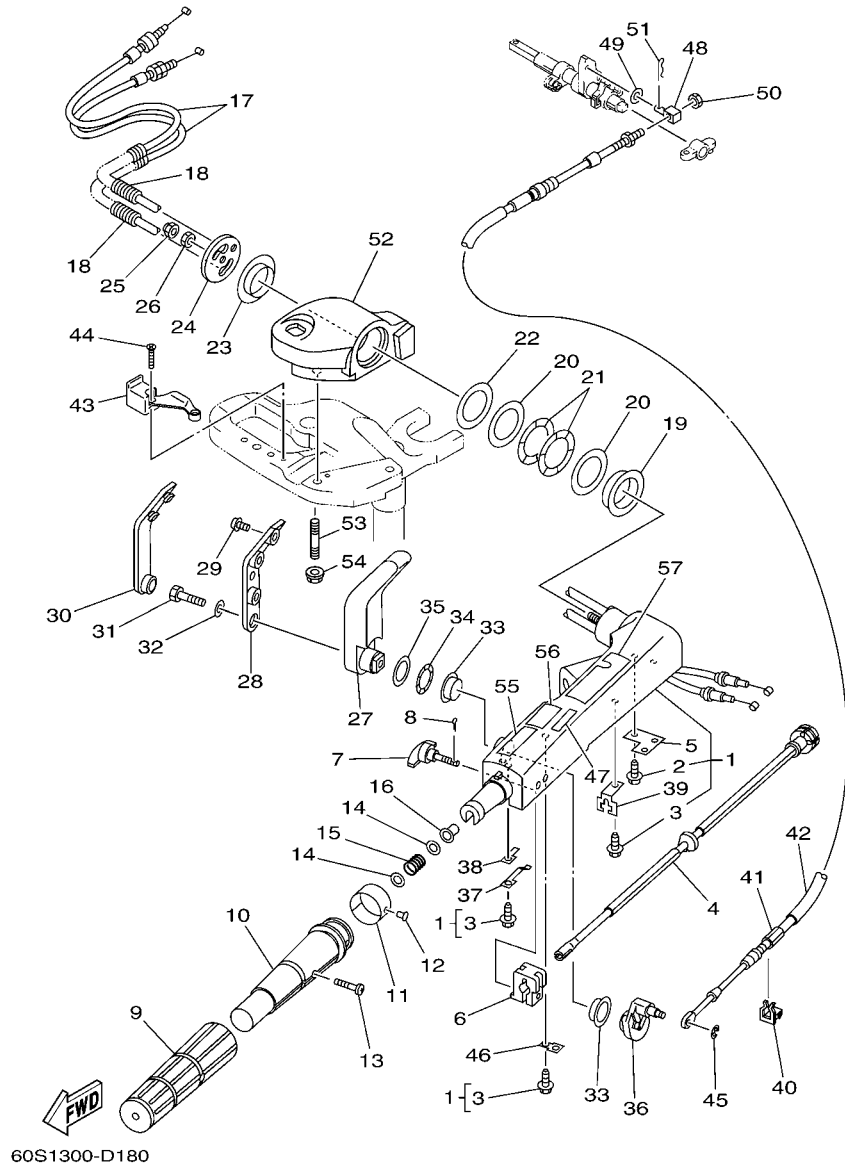


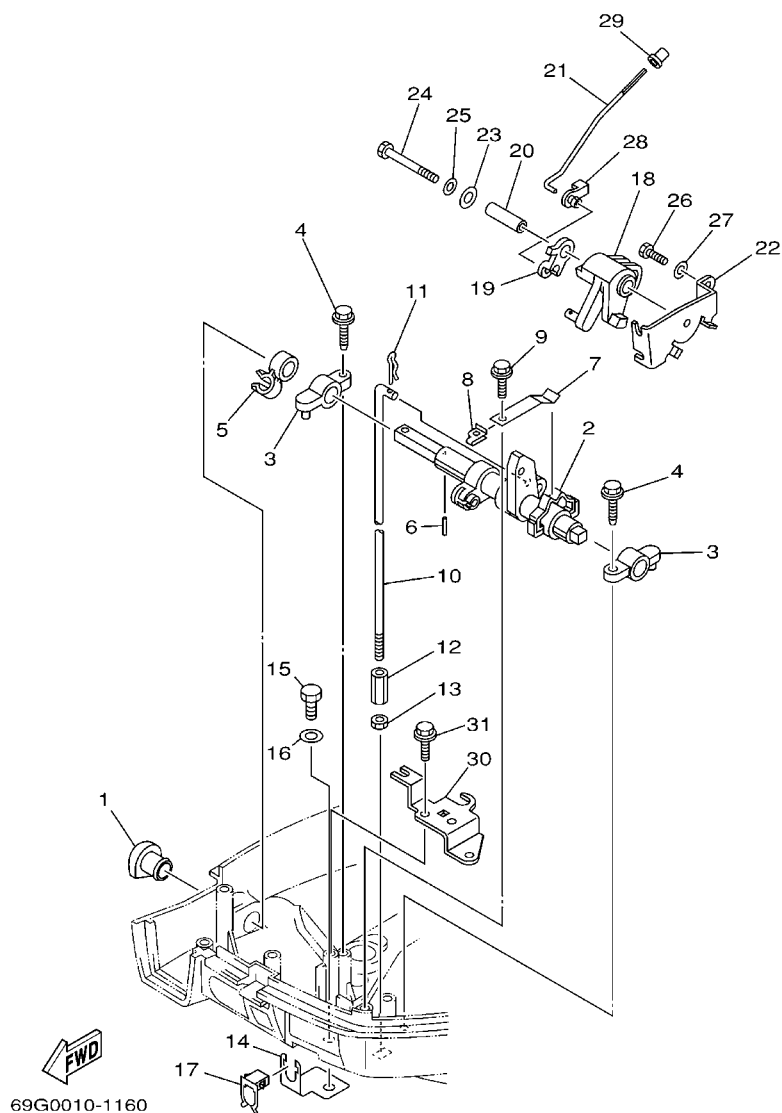
FIG. 18 STEERING

DIRECTION

REF. NO.	PART NO. N° PIECES	DESCRIPTION DESCRIPTION	MH	E	EP	REMARKS REMARQUES
55	60R-H3627-40	LABEL, CAUTION 7 ETIQUETTE, RECOMMANDATION 7	1			
56	60R-H3627-50	LABEL, CAUTION 7 ETIQUETTE, RECOMMANDATION 7	1			
57	60R-E571Y-60	MARK, CAUTION MAKER	1			
-----						
-----						
-----						
-----						
-----						
-----						
-----						
-----						

FIG. 19 CONTROL 1

COMMANDE 1

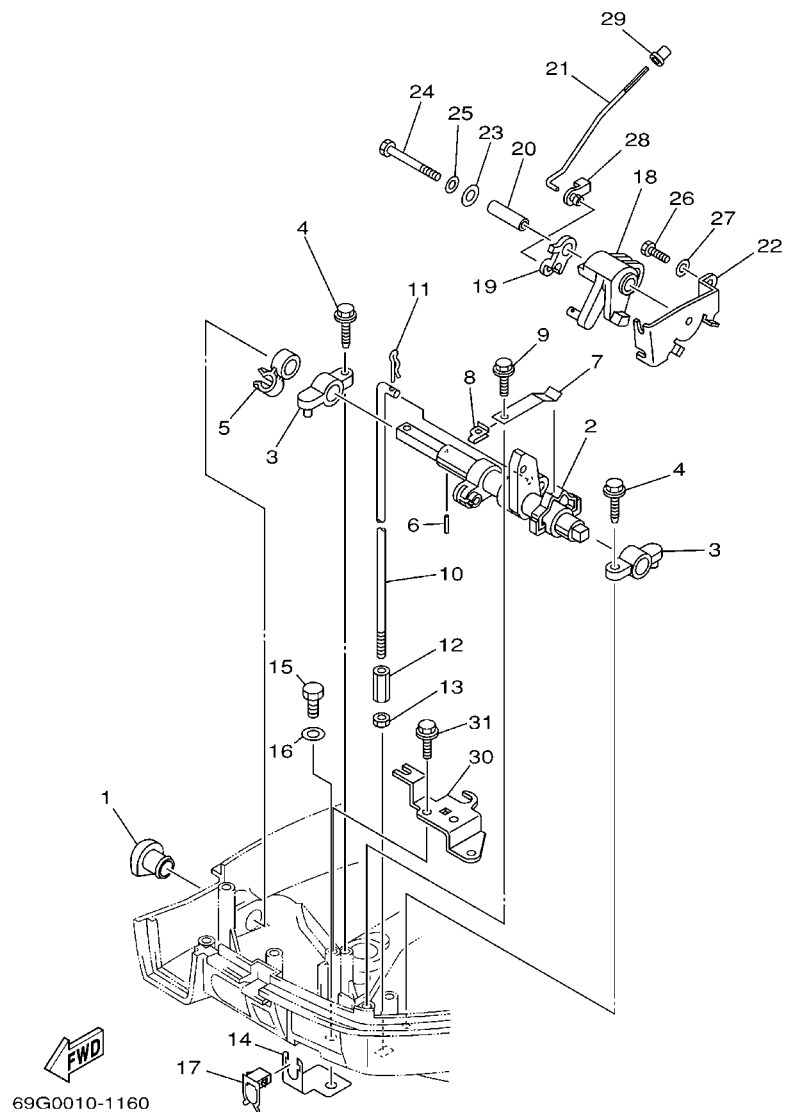


69G0010-1160

REF. NO.	PART NO. N° PIECES	DESCRIPTION DESCRIPTION	MH	E	EP	REMARKS REMARQUES
1	68T-42726-00	GROMMET PASSE-FIL	1			
2	68T-44121-01	LEVER, SHIFT ROD LEVIER, TIGE D'INVERSION	1			
3	6G1-41662-01-94	BRACKET SUPPORT	2			
4	90109-06M81	BOLT BOULON	2			
5	90464-10M60	CLAMP BRIDE	1			
6	91690-30014	PIN, SPRING AGRAFFE	1			
7	65W-44116-00	SPRING RESSORT	1			
8	66R-44117-00	BRACKET SUPPORT	1			
9	90109-06M86	BOLT BOULON	1			
10	60R-G4143-10	ROD, SHIFT TIGE D'EMBRAYAGE	1			
11	90468-18001	CLIP JONC	1			
12	90170-06015	NUT ECROU	1			
13	95380-06700	NUT ECROU	1			
14	68T-48538-00	CLAMP, CABLE 1 COLLIER	1			
15	97095-06012	BOLT BOULON	1			
16	92995-06600	WASHER RONDELLE	1			
17	63D-48538-00	CLAMP, CABLE 1 COLLIER	1			
18	68T-41638-00	PULLEY POULIE	1			
19	68T-41283-00	LEVER, FREE ACCEL. LEVIER	1			
20	90387-06M59	COLLAR COLLERETTE	1			
21	68T-41211-00	LINK, ACCEL. BIELLETTE, ACCELERATION	1			
22	68T-14497-00	STAY, THROTTLE WIRE SUPPORT DE BOISSEAU	1			
23	90201-06M62	WASHER, PLATE RONDELLE, PLATE	1			
24	97095-06045	BOLT BOULON	1			
25	92995-06600	WASHER RONDELLE	1			
26	97095-06012	BOLT BOULON	1			
27	92995-06600	WASHER RONDELLE	1			

FIG. 19 CONTROL 1

COMMANDE 1

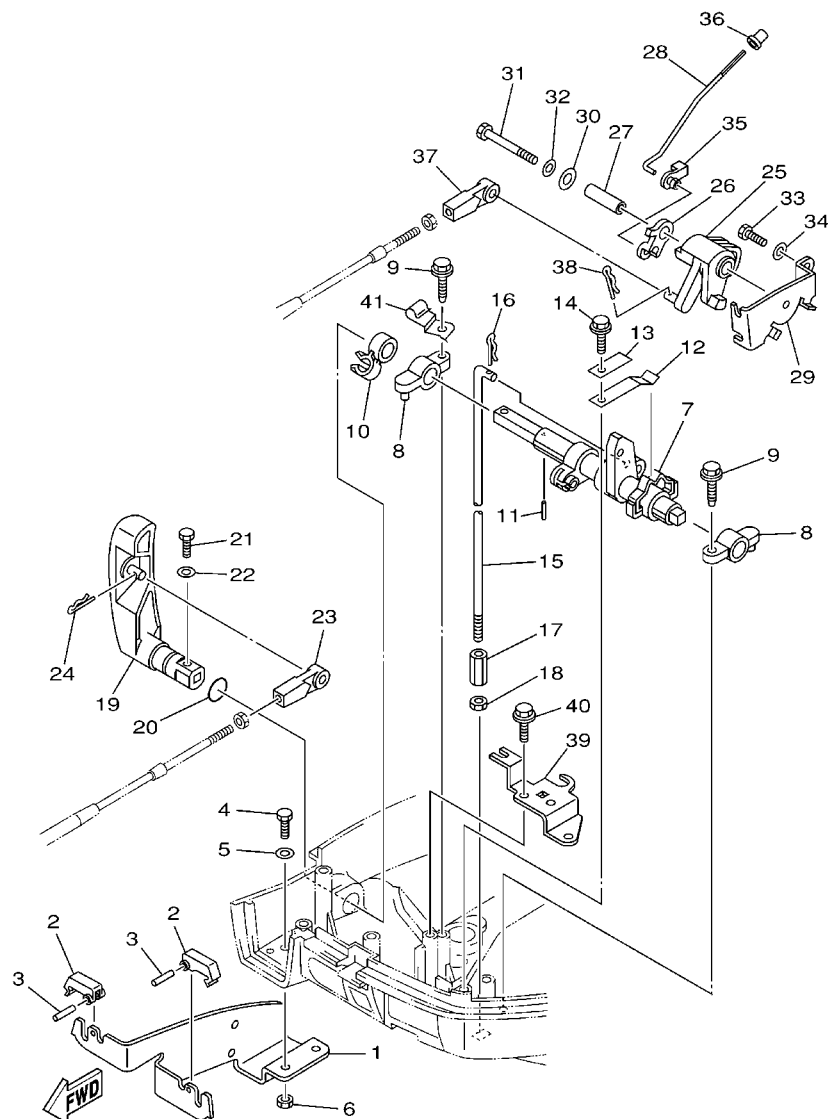


REF. NO.	PART NO. N° PIECES	DESCRIPTION DESCRIPTION	MH	E	Ep	REMARKS REMARQUES
28	661-41262-02	JOINT, CHOKE LEVER RACCORD, LEVIER DE STARTER	1			
29	647-14395-60	CAP, OVERFLOW PIPE COUVRE DE DURITE REFOULEMENT	1			
30	68T-15774-10	STAY 4 SUPPORT 4	1			
31	90109-06M86	BOLT BOULON	2			
-----						
-----						
-----						
-----						
-----						
-----						
-----						



FIG. 20 CONTROL 2

COMMANDE 2

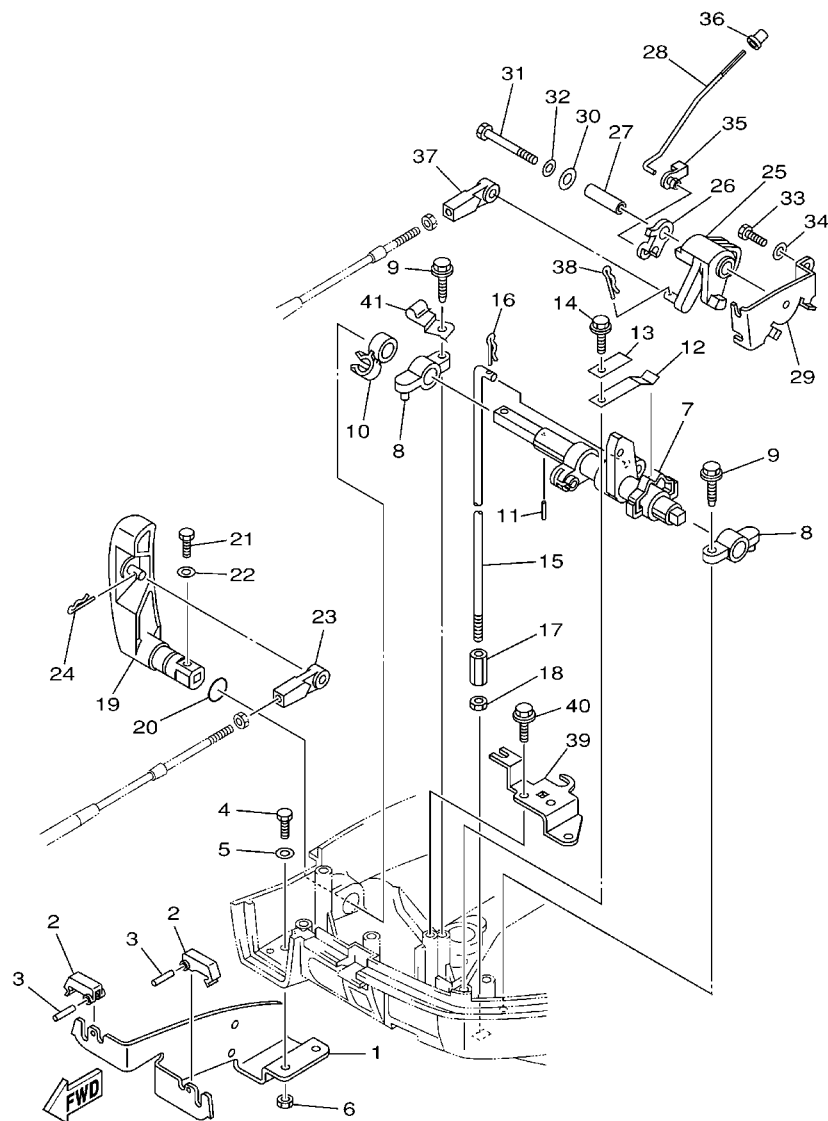


69G0100-1220

REF. NO.	PART NO. N° PIECES	DESCRIPTION DESCRIPTION	MH	E	ED	REMARKS REMARQUES
1	68T-48531-00	BRACKET, REMOTE CONTROL 1 ETRIER 1, COMMANDE A DISTANCE		1	1	
2	682-48538-50	CLAMP, CABLE 1 COLLIER		2	2	
3	91690-30012	PIN, SPRING AGRAFFE		2	2	
4	97095-06012	BOLT BOULON		2	2	
5	92995-06600	WASHER RONDELLE		2	2	
6	95380-06600	NUT, HEXAGON ECROU		2	2	
7	68T-44121-01	LEVER, SHIFT ROD LEVIER, TIGE D'INVERSION		1	1	
8	6G1-41662-01-94	BRACKET SUPPORT		2	2	
9	90109-06M81	BOLT BOULON		2	2	
10	90464-10M60	CLAMP BRIDE		1	1	
11	91690-30014	PIN, SPRING AGRAFFE		1	1	
12	65W-44116-00	SPRING RESSORT		1	1	
13	66R-44114-00	STOPPER PLAQUETTE		1	1	
14	90109-06M86	BOLT BOULON		1	1	
15	60R-G4143-10	ROD, SHIFT TIGE D'EMBRAYAGE		1	1	
16	90468-18001	CLIP JONC		1	1	
17	90170-06015	NUT ECROU		1	1	
18	95380-06700	NUT ECROU		1	1	
19	60R-G4111-10	HANDLE, GEAR SHIFT POIGNEE, LEVIER D'EMBRAYAGE		1	1	
20	93210-12327	O-RING JOINT TORIQUE		1	1	
21	97095-05016	BOLT BOULON		1	1	
22	92995-05600	WASHER RONDELLE		1	1	
23	663-48344-00	CABLE END, REMOTE CONTROL CHAPE CABLE		1	1	
24	90468-18008	CLIP JONC		1	1	
25	68T-41638-00	PULLEY POULIE		1	1	
26	68T-41283-00	LEVER, FREE ACCEL. LEVIER		1	1	
27	90387-06M59	COLLAR COLLERETTE		1	1	

FIG. 20 CONTROL 2

COMMANDE 2

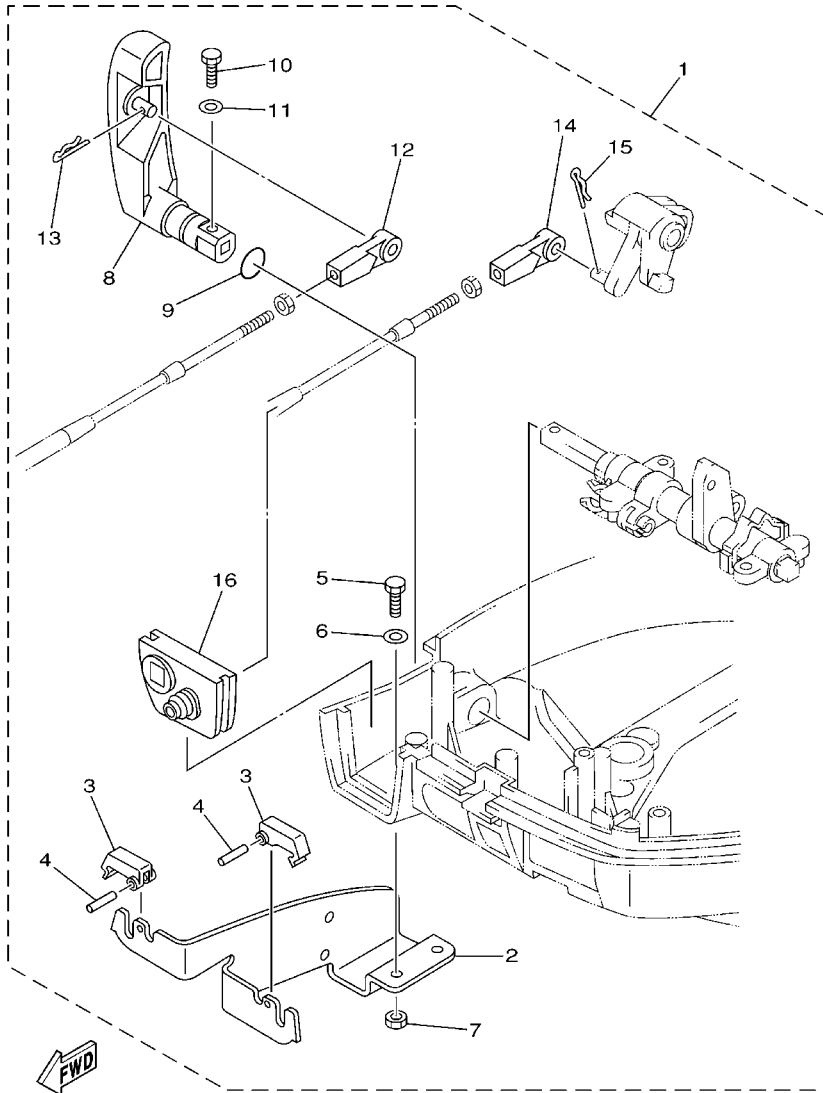


69G0100-1220

REF. NO.	PART NO. N° PIECES	DESCRIPTION DESCRIPTION	MH	E	Q	REMARKS REMARQUES
28	68T-41211-00	LINK, ACCEL. BIELLETTTE, ACCELERATION		1	1	
29	68T-14497-00	STAY, THROTTLE WIRE SUPPORT DE BOISSEAU		1	1	
30	90201-06M62	WASHER, PLATE RONDELLE, PLATE		1	1	
31	97095-06045	BOLT BOULON		1	1	
32	92995-06600	WASHER RONDELLE		1	1	
33	97095-06012	BOLT BOULON		1	1	
34	92995-06600	WASHER RONDELLE		1	1	
35	661-41262-02	JOINT, CHOKE LEVER RACCORD, LEVIER DE STARTER		1	1	
36	647-14395-60	CAP, OVERFLOW PIPE COUVRE DE DURITE REFOULEMENT		1	1	
37	663-48344-00	CABLE END, REMOTE CONTROL CHAPE CABLE		1	1	
38	90468-18008	CLIP JONC		1	1	
39	68T-15774-10	STAY 4 SUPPORT 4		1	1	
40	90109-06M86	BOLT BOULON		2	2	
41	90465-08027	CLAMP BRIDE			1	

FIG. 21 REMO CON ATTACHMENT

COMMANDE A DISTANCE

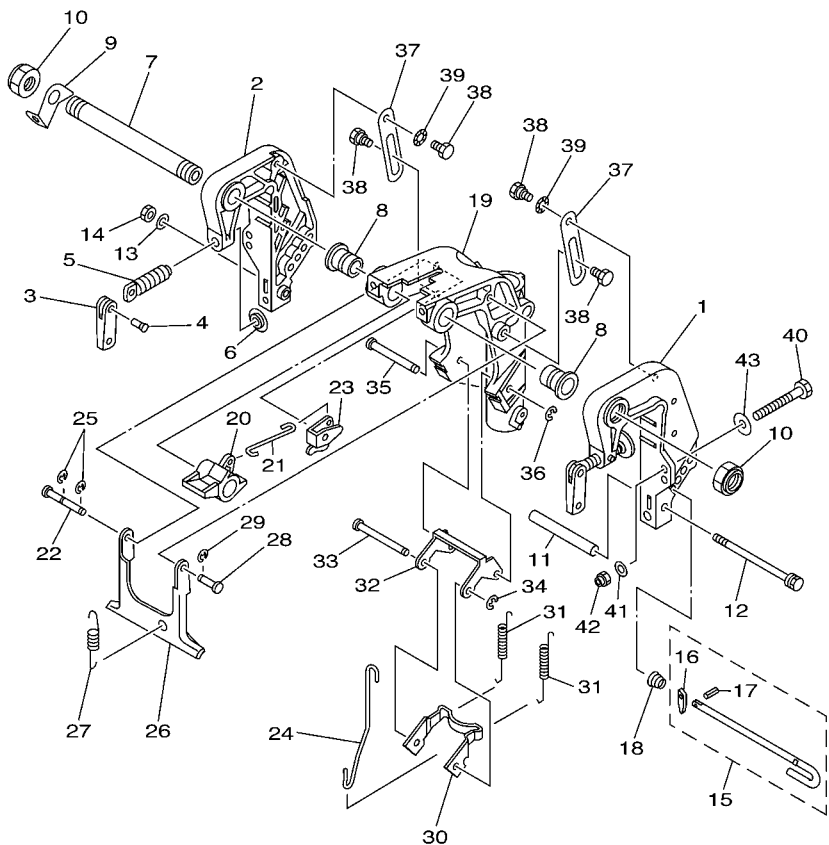


68R0010-1190

REF. NO.	PART NO. N° PIECES	DESCRIPTION DESCRIPTION	MH	E	Et	REMARKS REMARQUES
1	60R-G8501-00	REMOTE CONT. ATTACHMENT ASSY. COMMANDE A DISTANCE (KIT)	1			AP AP
2	68T-48531-00	.BRACKET, REMOTE CONTROL 1 .ETRIER 1, COMMANDE A DISTANCE	1			
3	682-48538-50	.CLAMP, CABLE 1 .COLLIER	2			
4	91690-30012	.PIN, SPRING .AGRAFFE	2			
5	97095-06012	.BOLT .BOULON	2			
6	92995-06600	.WASHER .RONDELLE	2			
7	95380-06600	.NUT, HEXAGON .ECROU	2			
8	60R-G4111-10	.HANDLE, GEAR SHIFT .POIGNEE, LEVIER D'EMBAYAGE	1			
9	93210-12327	.O-RING .JOINT TORIQUE	1			
10	97095-05016	.BOLT .BOULON	1			
11	92995-05600	.WASHER .RONDELLE	1			
12	663-48344-00	.CABLE END, REMOTE CONTROL .CHAPE CABLE	1			
13	90468-18008	.CLIP .JONC	1			
14	663-48344-00	.CABLE END, REMOTE CONTROL .CHAPE CABLE	1			
15	90468-18008	.CLIP .JONC	1			
16	68T-42725-10	.GROMMET .PASSE-FIL	1			

FIG. 22 BRACKET 1

SUPPORT 1

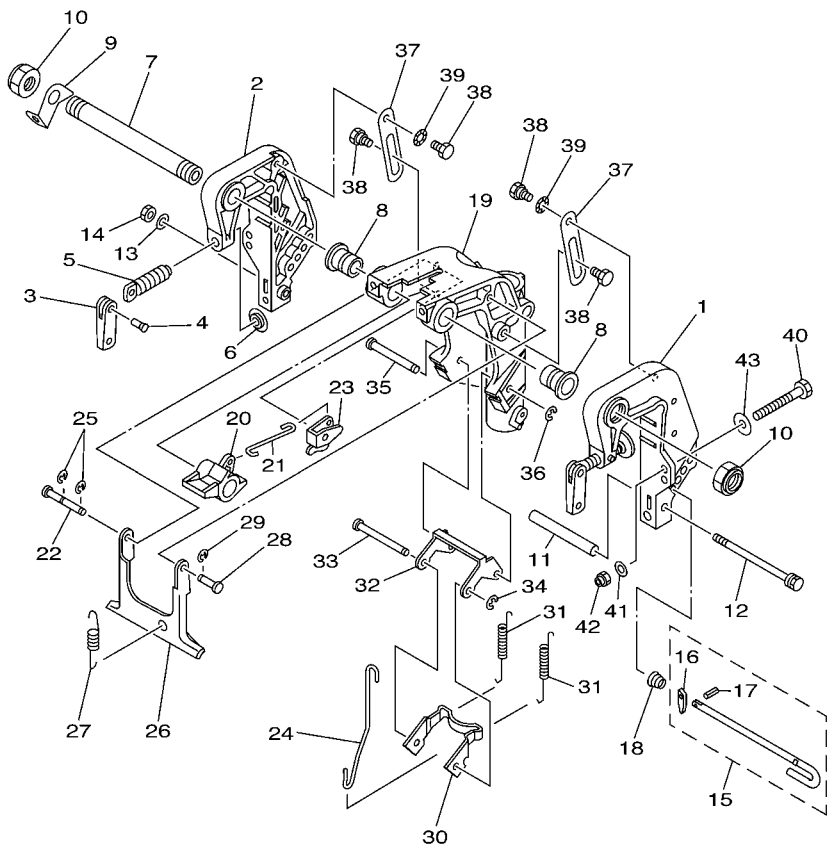


69G4110-C230

REF. NO.	PART NO. N° PIECES	DESCRIPTION DESCRIPTION	MH	E	EP	REMARKS REMARQUES
1	60R-G3111-00-4D	BRACKET, CLAMP PRESSE	1	1		
2	60R-G3112-00-4D	BRACKET, CLAMP PRESSE	1	1		
3	6L8-G3118-01	HANDLE, TRANSOM CLAMP POIGNEE DE VIS DE PRESSE	2	2		
4	90243-04M01	PIN GOUPILLE	2	2		
5	6E7-43116-00	SCREW, TRANSOM CLAMP VIS DE PRESSE	2	2		
6	648-43114-01	PAD, TRANSOM CLAMP RONDELLE D'APPUI	2	2		
7	63V-43131-10	BOLT, CLAMP BRACKET (L:283MM) BOULON, PRESSE (L:283MM)	1	1		FOR RIDE GUIDE FOR RIDE GUIDE
8	90386-22MA4	BUSH DOUILLE	2	2		
9	66R-43113-00	PLATE, CLAMP BRACKET PLAQUETTE, PRESSE	1	1		
10	90185-22043	NUT, SELF-LOCKING ECROU, AUTO-BLOQUANT	2	2		
11	90387-06M13	COLLAR COLLERETTE	1	1		
12	90101-06M18	BOLT BOULON	1	1		
13	92990-06600	WASHER, PLATE RONDELLE, PLATE	1	1		
14	95380-06700	NUT ECROU	1	1		
15	6L2-43160-01	TILT ROD ASSY BROCHE D'INCLINAISON (ENS.)	1	1		
16	689-43165-00	PLATE, TILT LOCK TAQUET, BROCHE INCLINAISON	1	1		
17	91690-30008	PIN, SPRING AGRASSE	1	1		
18	90502-10M07	SPRING, CONICAL RESSORT, CONIQUE	1	1		
19	60R-G3311-10-4D	BRACKET, SWIVEL 1 SUPPORT, PIVOT 1	1	1		
20	60R-G3631-00	LEVER, TILT LEVIER, INCLINAISON	1	1		
21	60R-G3616-00	ROD, TILT LOCK TIGE	1	1		
22	68T-43646-00	SHAFT, LEVER AXE, LEIVER	1	1		
23	68T-43641-00	LEVER, TILT LEVIER, INCLINAISON	1	1		
24	68T-43617-00	ROD, TILT LOCK TIGE	1	1		
25	99080-05600	CIRCLIP CIRCLIP	2	2		
26	68T-43350-00	RECEIVER ASSY RECEIVER ASSY	1	1		
27	90506-20005	SPRING, TENSION RESSORT, TENSION	1	1		

FIG. 22 BRACKET 1

SUPPORT 1



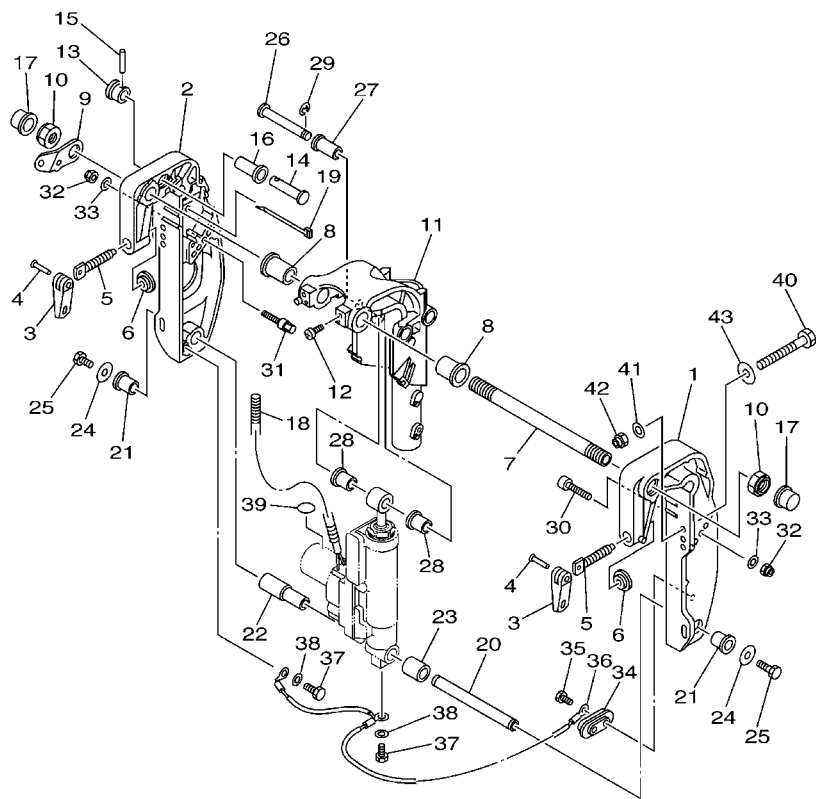
REF. NO.	PART NO. N° PIECES	DESCRIPTION DESCRIPTION	MH	E	Ep	REMARKS REMARQUES
28	63V-43191-00	SHAFT, STOPPER AXE, BUTEE	1	1		
29	99080-05600	CIRCLIP CIRCLIP	1	1		
30	68T-43614-00	PLATE, TILT LOCK ETRIER, VERROUILLAGE MARCHE AR	1	1		
31	90506-23803	SPRING, TENSION RESSORT, TENSION	2	2		
32	68T-43615-00	PLATE, TILT LOCK ETRIER, VERROUILLAGE MARCHE AR	1	1		
33	68T-43611-00	SHAFT, TILT LOCK AXE, VERROUILLAGE MARCHE AR	1	1		
34	93430-04M03	CIRCLIP CLIPS	1	1		
35	68T-43659-00	SHAFT, REVERSE LOCK AXE, VERROUILLAGE MARCHE AR	1	1		
36	99080-05600	CIRCLIP CIRCLIP	1	1		
37	68T-43627-00	STOPPER PLAQUETTE	2	2		
38	90109-06M84	BOLT BOULON	4	4		
39	90206-10M24	WASHER, WAVE RONDELLE, ONDULEE	2	2		
40	90101-08M88	BOLT BOULON	2	2		
41	92990-08600	WASHER, PLATE RONDELLE, PLATE	2	2		
42	90185-08057	NUT, SELF-LOCKING ECROU, AUTO-BLOQUANT	2	2		
43	90201-08MA4	WASHER, PLATE RONDELLE, PLATE	2	2		



69G4110-C230

FIG. 23 BRACKET 2

SUPPORT 2



REF. NO.	PART NO. N° PIECES	DESCRIPTION DESCRIPTION	MH	E	Ep	REMARKS REMARQUES
1	69A-43111-00-4D	BRACKET, CLAMP PRESSE			1	
2	69A-43112-00-4D	BRACKET, CLAMP PRESSE			1	
3	6L8-G3118-01	HANDLE, TRANSOM CLAMP POIGNEE DE VIS DE PRESSE			2	
4	90243-04M01	PIN GOUPILLE			2	
5	6E7-43116-00	SCREW, TRANSOM CLAMP VIS DE PRESSE			2	
6	648-43114-01	PAD, TRANSOM CLAMP RONDELLE D'APPUI			2	
7	69A-43131-00	BOLT, CLAMP BRACKET BOULON, PRESSE			1	
8	90386-22MA4	BUSH DOUILLE			2	
9	69A-43113-00	PLATE, CLAMP BRACKET PLAQUETTE, PRESSE			1	
10	90185-22043	NUT, SELF-LOCKING ECROU, AUTO-BLOQUANT			2	
11	69G-43311-10-4D	BRACKET, SWIVEL 1 SUPPORT, PIVOT 1			1	
12	97885-08010	SCREW, PAN HEAD VIS, A ENCOCHE			2	
13	65W-43192-00	KNOB, STOPPER BOUTON, BUTEE DE RELEVAGE			1	
14	65W-43191-00	SHAFT, STOPPER AXE, BUTEE			1	
15	91690-30018	PIN, SPRING AGRAFFE			1	
16	90386-14MA1	BUSH DOUILLE			1	
17	6G5-43145-01	CAP, CLAMP BRACKET CAPUCHON, PRESSE			2	
18	90447-10001	HOSE, WITH SPRING DURITE, AVEC RESSORT			1	
19	90465-13M97	CLAMP BRIDE			1	
20	69G-43818-00	PIN, LOWER SHOCK MOUNT AXE, INFERIEUR AMORTISSEUR			1	
21	90386-16MA7	BUSH DOUILLE			2	
22	90386-16MA8	BUSH DOUILLE			1	
23	90387-16M02	COLLAR COLLERETTE			1	
24	90201-08M00	WASHER, PLATE RONDELLE, PLATE			2	
25	97080-08016	BOLT BOULON			2	
26	90249-12M36	PIN GOUPILLE			1	
27	90381-12M10	BUSH, SOLID DOUILLE, SOLIDE			1	

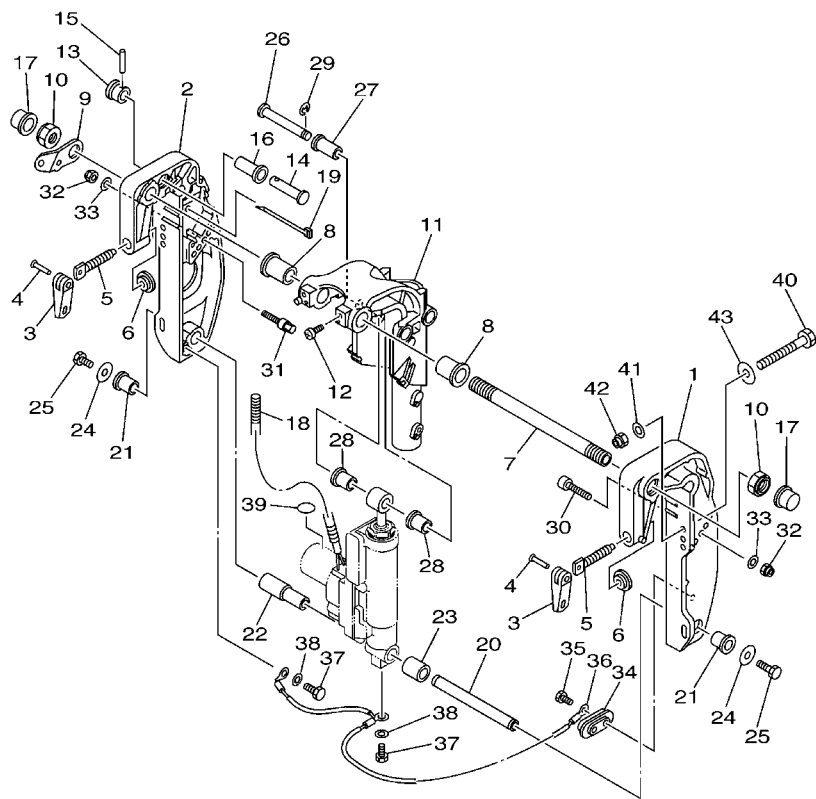


69G2300-2230

F1

FIG. 23 BRACKET 2

SUPPORT 2



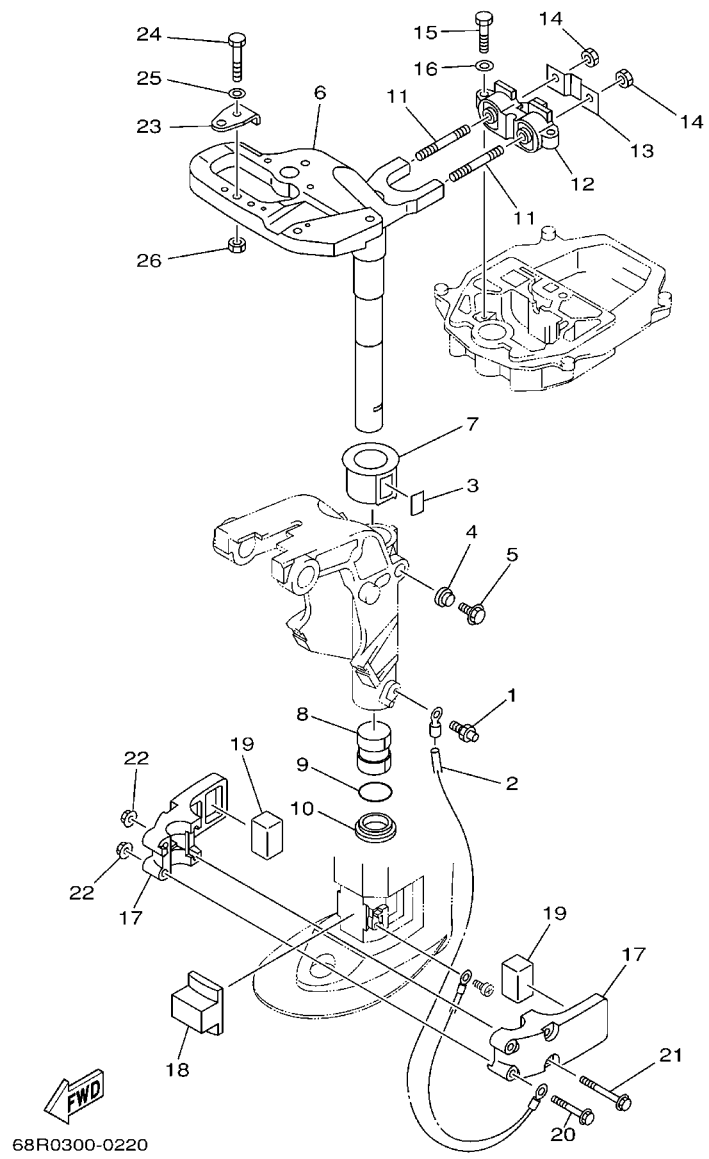
REF. NO.	PART NO. N° PIECES	DESCRIPTION DESCRIPTION	MH	E	ED	REMARKS REMARQUES
28	90381-12M11	BUSH, SOLID DOUILLE, SOLIDE			2	
29	93430-10M00	CIRCLIP CLIPS			1	
30	90110-08M05	BOLT, HEXAGON SOCKET HEAD BOULON, TETE HEXAGONALE CREUSE			1	
31	90109-08010	BOLT BOULON			1	
32	90185-08057	NUT, SELF-LOCKING ECROU, AUTO-BLOQUANT			2	
33	92990-08600	WASHER, PLATE RONDELLE, PLATE			2	
34	65W-45251-00	ANODE ANODE			1	
35	90101-06020	BOLT BOULON			2	
36	63V-82127-00	WIRE, LEAD 2 FIL 2			1	
37	97095-06010	BOLT BOULON			2	
38	92995-06600	WASHER RONDELLE			2	
39	60S-G3155-00	MARK 1 ETIQUETTE 1			1	
40	90101-08M88	BOLT BOULON			2	
41	92990-08600	WASHER, PLATE RONDELLE, PLATE			2	
42	90185-08057	NUT, SELF-LOCKING ECROU, AUTO-BLOQUANT			2	
43	90201-08MA4	WASHER, PLATE RONDELLE, PLATE			2	



69G2300-2230

FIG. 24 BRACKET 3

SUPPORT 3

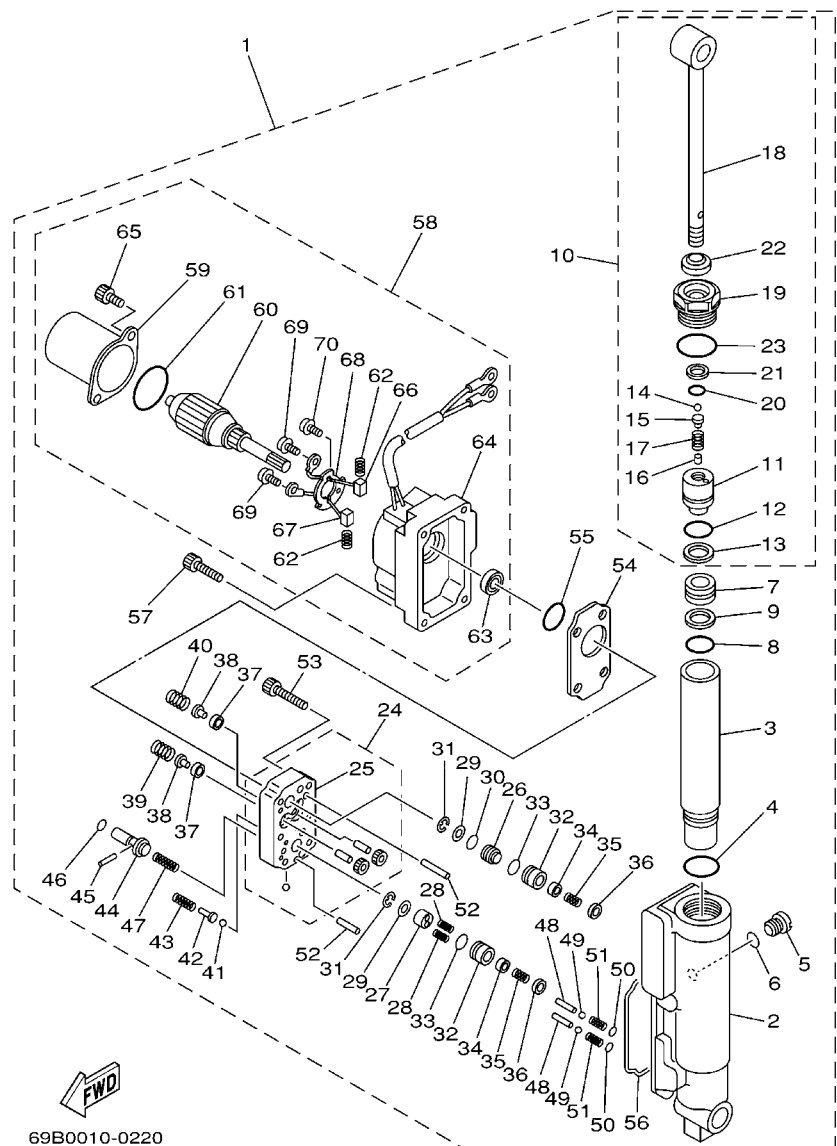


REF. NO.	PART NO. N° PIECES	DESCRIPTION DESCRIPTION	MH	E	Et	REMARKS REMARQUES
1	93700-06M03	NIPPLE, GREASE PION	1	1	1	
2	68T-82127-00	WIRE, LEAD 2 FIL 2	1	1	1	
3	63V-42528-00	PLATE, FRICTION PLAQUE, FRICTION	1	1	1	
4	689-43373-01	SEAL, DAMPER JOINT	1	1	1	
5	90105-06M07	BOLT, FLANGE BOULON	1	1	1	
6	60R-G2511-10-4D	BRACKET, STEERING CADRE, DIRECTION	1	1	1	
7	63V-42537-00	BUSHING, PIVOT SHAFT COUSSINET	1	1	1	
8	90386-30048	BUSH DOUILLE	1	1	1	
9	93210-29M94	O-RING JOINT TORIQUE	1	1	1	
10	90386-30M60	BUSH DOUILLE	1	1	1	
11	90116-08M54	BOLT, STUD GOUJON	2	2	2	
12	68T-44517-10-94	MOUNT RUBBER SILENT-BLOC	1	1	1	
13	68T-44526-00	PLATE PLAQUE	1	1	1	
14	95380-08600	NUT ECROU	2	2	2	
15	97075-06025	BOLT BOULON	2	2	2	
16	92995-06600	WASHER RONDELLE	2	2	2	
17	68T-44551-00-4D	HOUSING, LOWER MOUNT RUBBER BOITIER, SILENT-BLOC INFERIEUR	2	2	2	
18	60R-G4557-00	MOUNT DAMPER, LOWER FRONT SILENT-BLOC, INFERIEUR AVANT	1	1	1	
19	60R-G4555-00	MOUNT DAMPER, LOWER SIDE SILENT-BLOC, INFERIEUR LATERAL	2	2	2	
20	90119-06012	BOLT, WITH WASHER BOULON, AVEC RONDELLE	2	2	2	
21	90119-06013	BOLT, WITH WASHER BOULON, AVEC RONDELLE	2	2	2	
22	90179-06M28	NUT ECROU	4	4	4	
23	63V-48511-01	HOOK, STEERING ATTACHE, DIRECTION	1	1	1	
24	97075-08035	BOLT BOULON	1	1	1	
25	92995-08600	WASHER RONDELLE	1	1	1	
26	90185-08057	NUT, SELF-LOCKING ECROU, AUTO-BLOQUANT	1	1	1	



FIG. 25 POWER TILT ASSY

PUISSANCE PARER ET INCLINER

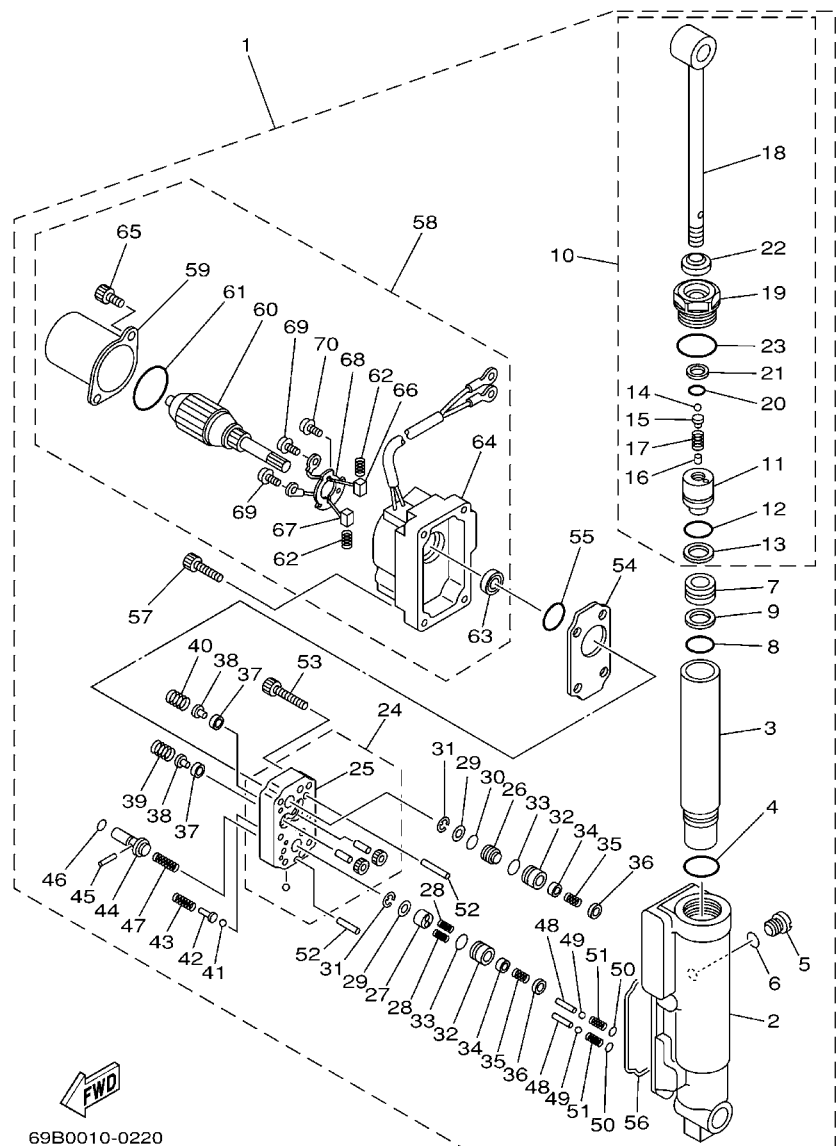


69B0010-0220

REF. NO.	PART NO. N° PIECES	DESCRIPTION DESCRIPTION	MH	E	Q	REMARKS REMARQUES
1	69G-43840-00-4D	POWER TILT ASSY PUISSANCE INCLINER (ENS.)			1	
2	69A-4380K-00	.CYLINDER, TILT SUB ASSY .CYLINDRE			1	
3	69A-22471-00	.CASE, CYLINDER .BOITIER, CYLINDRE			1	
4	93210-27666	.O-RING .JOINT TORIQUE			1	
5	6H1-4388E-11	.PLUG, TAPER SCREW .BOUCHON			1	
6	93210-07003	.O-RING .JOINT TORIQUE			1	
7	69A-43814-00	.PISTON, FREE .PISTON			1	
8	93210-21276	.O-RING .JOINT TORIQUE			1	
9	69A-43872-00	.RING, BACK UP .RESSORT			1	
10	69A-43810-00	.TILT PISTON SUB ASSY .INCLINER PISTON AUXILIAIRE(EN			1	
11	69A-4380D-00	..PISTON COMP. ..PISTON COMP.			1	
12	93210-21276	..O-RING ..JOINT TORIQUE			1	
13	69A-43872-00	..RING, BACK UP ..RESSORT			1	
14	93505-32038	..BALL ..BILLE			1	
15	65W-4386A-00	..PIN, ABSORBER VALVE ..GOUPILLE, SOUPE			1	
16	93604-06136	..PIN, DOWEL ..CLAVETTE			1	
17	69A-43857-00	..SPRING, ABSORBER VALVE ..RESSORT			1	
18	69A-43801-00	..ROD ..TIGE			1	
19	69A-43811-01	..SCREW, CYLINDER END ..VIS, CYLINDRE RACCORD			1	
20	6H1-43866-00	..O-RING ..JOINT TORIQUE			1	
21	69A-43871-00	..RING, BACK UP ..SEGMENT			1	
22	69A-43812-00	..SEAL, DUST ..JOINT			1	
23	69A-43869-00	..O-RING ..JOINT TORIQUE			1	
24	69A-43830-00	.GEAR PUMP ASSY .POMPE A PIGNON (ENS.)			1	
25	69A-4380C-00	..GEAR HOUSING ASSY ..CARTER COMP,ENGRENAGE			1	
26	69A-43841-00	.PISTON, SHUTTLE .PISTON			1	
27	69A-4384M-00	.PISTON, SHUTTLE 2 .PISTON 2			1	

FIG. 25 POWER TILT ASSY

PUISSANCE PARER ET INCLINER

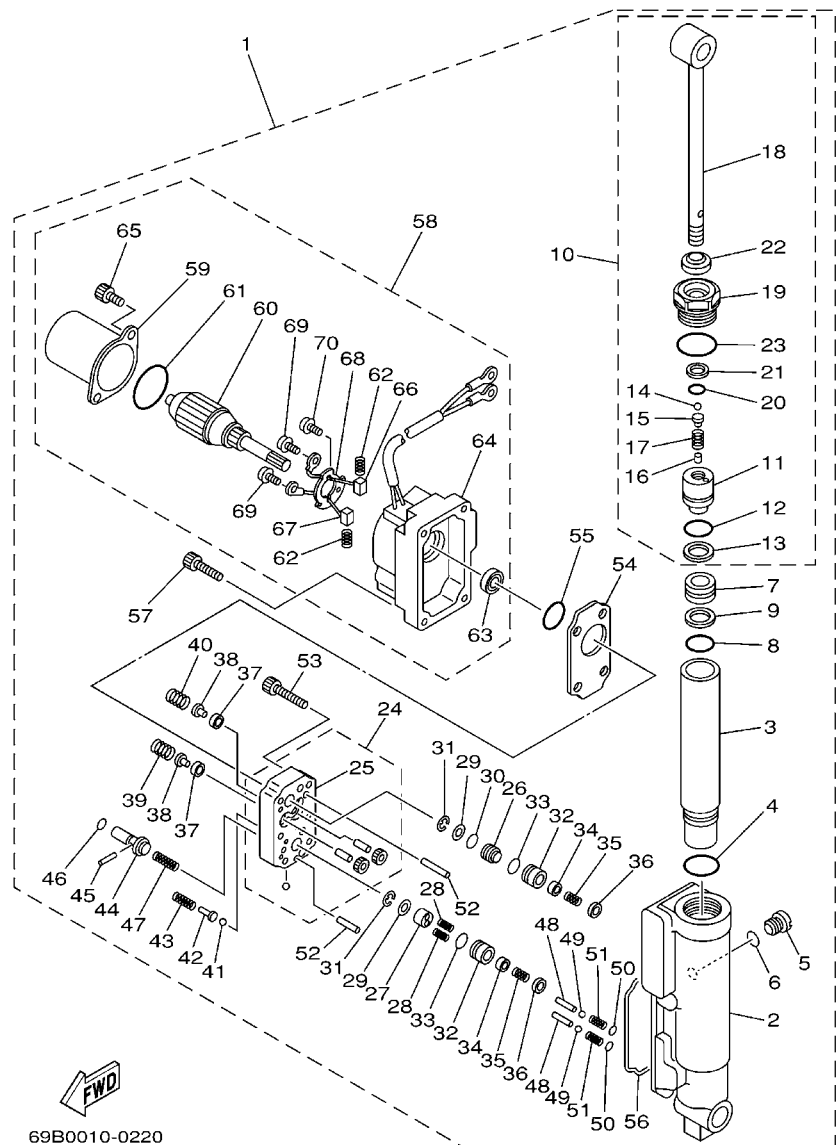


69B0010-0220

REF. NO.	PART NO. N° PIECES	DESCRIPTION DESCRIPTION	MH	E	ED	REMARKS REMARQUES
28	62Y-43894-00	.SPRING, SHUTTLE RETURN .RESSORT			2	
29	69A-4384F-00	.SEAL, MAIN VALVE .JOINT			2	
30	6H1-43883-00	.O-RING .JOINT TORIQUE			1	
31	99001-03600	.CIRCLIP .CIRCLIP			2	
32	69A-4382G-00	.VALVE SEAT .JEU DE POINTEAUX			2	
33	93210-12N52	.O-RING .JOINT TORIQUE			2	
34	6T4-43808-00	.SEAT VALVE COMP. 1 .SIEGE VALVE COMP. 1			2	
35	6T4-43853-00	.SPRING, MAIN VALVE .RESSORT			2	
36	6H1-43816-00	.FILTER 1 .FILTRE 1			2	
37	6H1-4384G-11	.SEAL, RELIEF VALVE .JOINT			2	
38	6H1-43844-10	.PIN, VALVE SUPPORT .GOUPILLE			2	
39	69A-43855-00	.SPRING, UP RELIEF .RESSORT			1	
40	6H1-43856-10	.SPRING, DOWN RELIEF .RESSORT			1	
41	93501-08001	.BALL .BILLE			2	
42	69A-4386A-00	.PIN, ABSORBER VALVE .GOUPILLE, SOUPE			2	
43	69A-43824-00	.SPRING, DOWN RELIEF 2 .RESSORT 2			2	
44	69A-43848-00	.ROD, MANUAL RELEASE .TIGE			1	
45	93602-15250	.PIN, DOWEL .GOUJON			1	
46	93210-06001	.O-RING .JOINT TORIQUE			1	
47	69A-43854-00	.SPRING, MANUAL RELEASE .RESSORT			1	
48	69A-4381G-00	.PIN 1 .GOUPILLE 1			2	
49	93501-08001	.BALL .BILLE			2	
50	6H1-43883-00	.O-RING .JOINT TORIQUE			2	
51	69A-4384H-00	.SPRING .RESSORT			2	
52	93606-14081	.PIN, DOWEL .GOUPILLE			2	
53	91317-05025	.BOLT .BOULON			6	
54	69A-43816-01	.FILTER 1 .FILTRE 1			1	

FIG. 25 POWER TILT ASSY

PUISSANCE PARER ET INCLINER

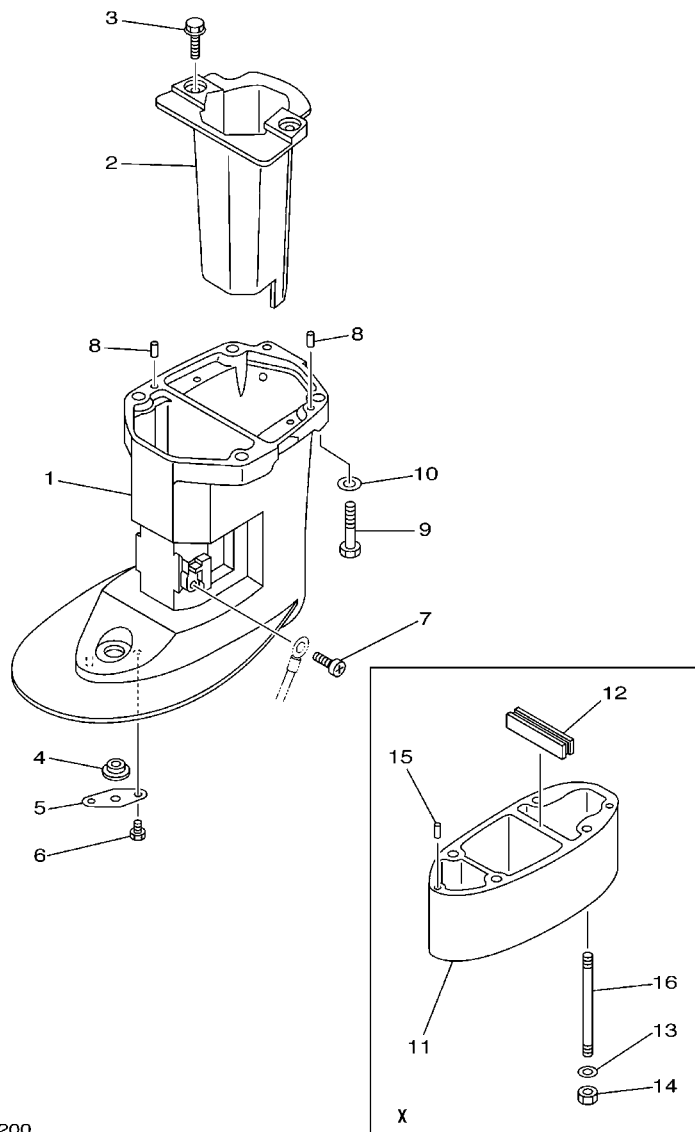


**FWD**  
69B0010-0220

REF. NO.	PART NO. N° PIECES	DESCRIPTION DESCRIPTION	MH	E	Q	REMARKS REMARQUES
55	N35-43862-10	..O-RING ..JOINT TORIQUE			1	
56	69A-23129-00	..GASKET, DRAIN PLUG ..JOINT, PLOT DE VIDANGE			1	
57	69A-43878-00	..BOLT, SOCKET ..BOULON			4	
58	69G-43880-00	..MOTOR ASSY ..MOTEUR (ENS.)			1	
59	65W-43804-00	..STATOR ASSY ..STATOR (ENS.)			1	
60	65W-43805-00	..ARMATURE ASSY ..INDUIT (ENS.)			1	
61	65W-43869-00	..O-RING ..JOINT TORIQUE			1	
62	65W-4386K-00	..SPRING, BRUSH ..RESSORT, BALAI			2	
63	65W-43882-00	..OIL SEAL ..JOINT SPI			1	
64	69G-43881-00	..FRAME, END ..BATI			1	
65	65W-43887-00	..BOLT, THROUGH ..BOULON			2	
66	65W-43892-00	..BRUSH 2 ..BALAI 2			1	
67	65W-43891-00	..BRUSH 1 ..BALAI 1			1	
68	65W-4380F-00	..PLATE, BRUSH HOLDER ..PLAQUE			1	
69	65W-43879-00	..SCREW, WITH WASHER ..VIS, AVEC RONDELLE			2	
70	65W-4388E-00	..BOLT ..BOULON			1	

FIG. 26 UPPER CASING

FOURREAU

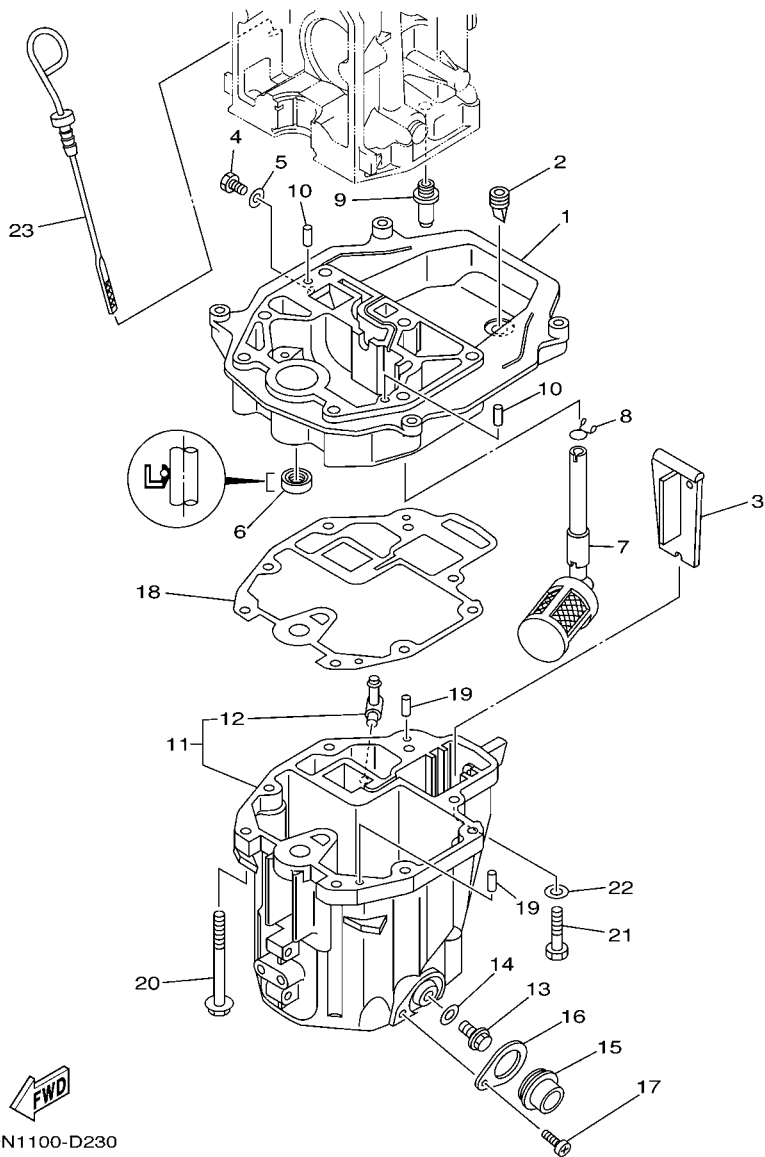


  
69G0010-1200

REF. NO.	PART NO. N° PIECES	DESCRIPTION DESCRIPTION	MH	E	CP	REMARKS REMARQUES
1	60R-G5111-10-4D	CASING, UPPER FOURREAU	1	1	1	
2	60R-E4711-00-5B	MUFFLER 1 POT D'ECHAPPEMENT 1	1	1	1	
3	97575-06514	BOLT, WITH WASHER VIS HEXAGONAL AVC RONDELLE	2	2	2	
4	90480-14M54	GROMMET PASSE-FIL	1	1	1	
5	68T-45321-00	PLATE PLAQUETTE	1	1	1	
6	97095-06008	BOLT BOULON	1	1	1	
7	97885-05008	SCREW, PAN HEAD VIS, A ENCOCHE	1	1	1	
8	93604-12M07	PIN, DOWEL CLAVETTE	2	2	2	
9	97075-08035	BOLT BOULON	4	4	4	
10	92995-08600	WASHER RONDELLE	4	4	4	
11	60S-G5211-20-4D	EXTENSION EXTENSION	1	1		X X
12	63V-45127-00	SEAL JOINT	1	1		X X X
13	92990-08600	WASHER, PLATE RONDELLE, PLATE	4	4		X X
14	95380-08600	NUT ECROU	4	4		X X
15	93604-12M07	PIN, DOWEL CLAVETTE	2	2		X X
16	90116-08M62	BOLT, STUD GOUJON	4	4		X X

FIG. 27 OIL PAN

VENTILATEUR D'HUILE

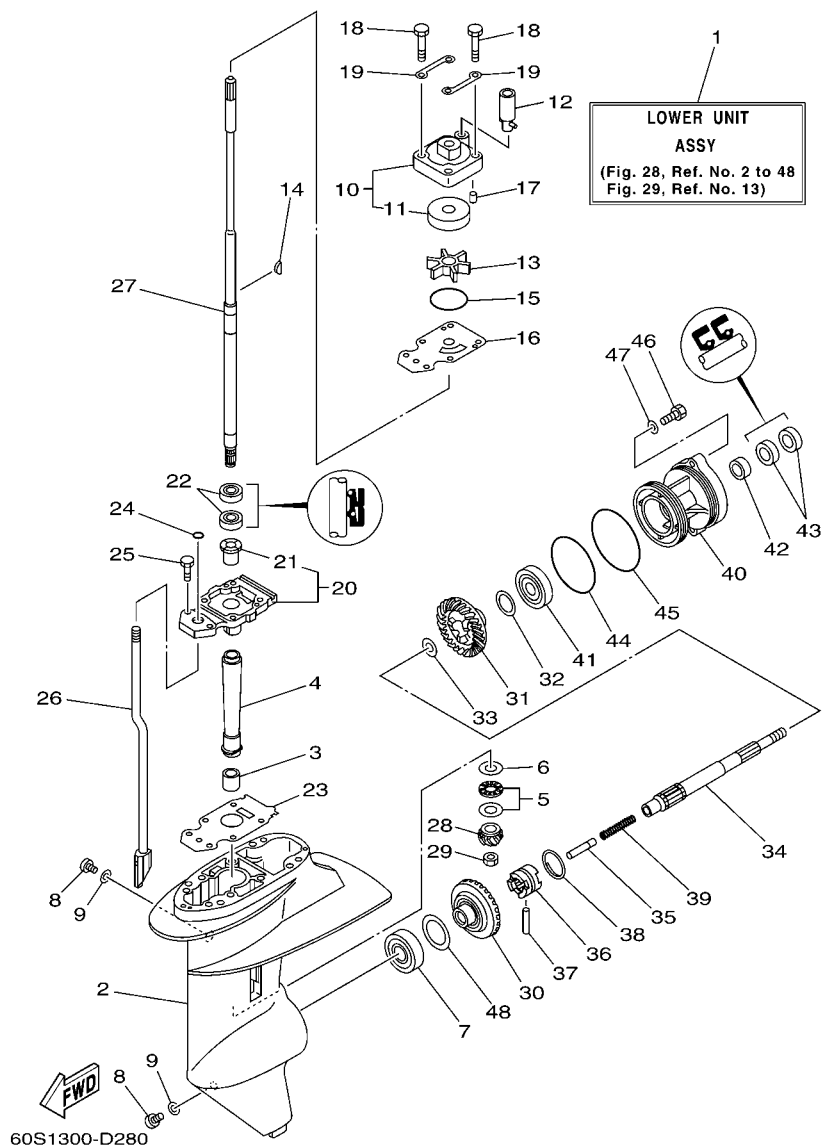


60N1100-D230

REF. NO.	PART NO. N° PIECES	DESCRIPTION DESCRIPTION	MH	E	Q	REMARKS REMARQUES
1	60R-G1137-00-94	GUIDE, EXHAUST COLLECTEUR D'ECHAPPEMENT	1	1	1	
2	60S-G2717-00	RUBBER, SEAL 2 JOINT EN CAOUTCHOUC 2	1	1	1	
3	60R-G5181-00	PLATE PLAQUETTE	1	1	1	
4	97095-08014	BOLT BOULON	1	1	1	
5	90430-08800	GASKET JOINT	1	1	1	
6	93101-12M70	OIL SEAL JOINT SPY	1	1	1	
7	68T-13421-01	STRAINER 2 FILTRE 2	1	1	1	
8	90467-11M08	CLIP JONC	1	1	1	
9	6G8-11575-00	RELIEF VALVE ASSY SOUPEPE DE RENTREE D'AIR	1	1	1	
10	93606-19M23	PIN, DOWEL GOUPILLE	2	2	2	
11	60R-E5311-00-5B	OIL PAN VENTILATEUR D'HUILE	1	1	1	
12	6H1-11372-00	.NIPPLE, HOSE .RACCORD, TUYAU	1	1	1	
13	90340-10M10	PLUG, STRAIGHT SCREW PLOT, FILETE DROIT	1	1	1	
14	90430-10M11	GASKET JOINT	1	1	1	
15	60R-E5316-00	DAMPER, ENGINE MOUNT 1 AMORTISSEUR DE SUPPORT	1	1	1	
16	68T-15317-00	SPACER, ENGINE MOUNT ENTRETOISE DE SUPPORT	1	1	1	
17	97885-05008	SCREW, PAN HEAD VIS, A ENCOCHE	1	1	1	
18	68T-13475-00	GASKET JOINT	1	1	1	
19	93604-12M07	PIN, DOWEL CLAVETTE	2	2	2	
20	90119-08005	BOLT, WITH WASHER BOULON, AVEC RONDELLE	6	6	6	
21	97075-08030	BOLT BOULON	2	2	2	
22	92995-08600	WASHER RONDELLE	2	2	2	
23	68T-15362-00	PLUG, OIL LEVEL PLOT, NIVEAU D'HUILE	1	1	1	

FIG. 28 LOWER CASING & DRIVE 1

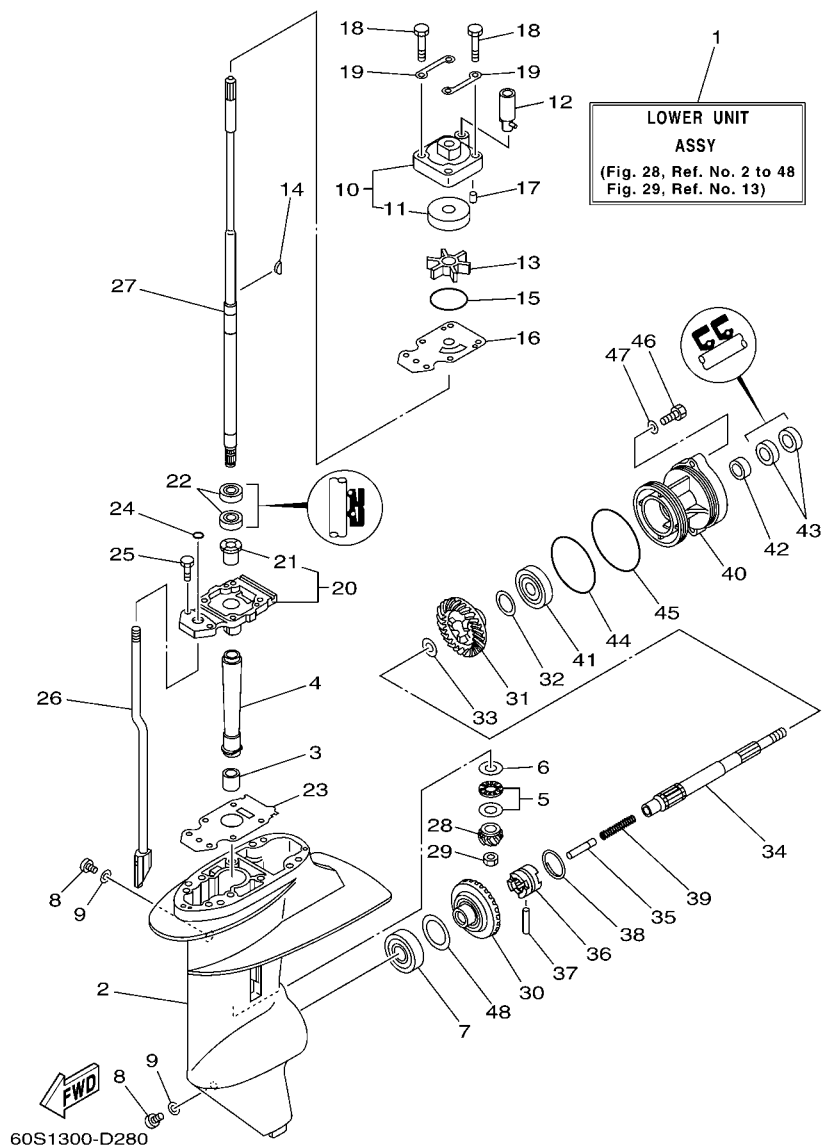
BOITIER D'HELICE TRANSMISSION1



REF. NO.	PART NO. N° PIECES	DESCRIPTION DESCRIPTION	MH	U	Q	REMARKS REMARQUES
1	60S-G5300-10-4D	LOWER UNIT ASSY UNITE INFERIEURE (ENS.)	1	1	1	L L X X
	60S-G5300-20-4D	LOWER UNIT ASSY UNITE INFERIEURE (ENS.)	1	1		
2	60S-G5311-00-4D	CASING, LOWER BOITIER D'HELICE	1	1	1	
3	93315-314V8	BEARING ROULEMENT	1	1	1	
4	66R-45536-00	SLEEVE, DRIVE SHAFT MANCHON, ARBRE MOTEUR	1	1	1	
5	93341-414Y0	BEARING CERVEAUX DE DIRECTION	1	1	1	
6	66R-45587-00	SHIM (T:1.13MM) CALE (T:1.13MM)	1	1	1	UR UR UR UR
	66R-45587-10	SHIM (T:1.20MM) CALE (T:1.20MM)	1	1	1	
7	93332-000Y4	BEARING ROULEMENT	1	1	1	
8	90340-08002	PLUG, STRAIGHT SCREW PLOT, FILETE DROIT	2	2	2	
9	90430-08020	GASKET JOINT	2	2	2	
10	63V-44301-00	WATER PUMP HOUSING COMP. CARTER, POMPE A EAU (ENS)	1	1	1	
11	63V-44322-00	.INSERT, CARTRIDGE .CUVETTE	1	1	1	
12	68T-44366-00	DAMPER, WATER SEAL JOINT, TUBE D'EAU	1	1	1	
13	63V-44352-01	IMPELLER TURBINE	1	1	1	
14	664-44338-00	KEY, WOODRUFF CLAVETTE, VOLANT	1	1	1	
15	93210-44398	O-RING JOINT TORIQUE	1	1	1	
16	68T-44323-00	OUTER PLATE, CARTRIDGE PLAQUE EXTERIEURE	1	1	1	
17	93604-12M07	PIN, DOWEL CLAVETTE	2	2	2	
18	97080-08045	BOLT BOULON	4	4	4	
19	63V-44328-00	PLATE PLAQUETTE	2	2	2	
20	69G-45331-00-5B	HOUSING, BEARING FLASQUE, ROULEMENT	1	1	1	
21	626-45316-09	.BUSHING, DRIVE SHAFT .DOUILLE, ARBRE MOTEUR	1	1	1	
22	93101-20048	OIL SEAL JOINT SPY	2	2	2	
23	69G-45315-A0	PACKING, LOWER CASING JOINT, BOITIER D'HELICE	1	1	1	
24	93210-06ME6	O-RING JOINT TORIQUE	1	1	1	
25	97080-08025	BOLT BOULON	2	2	2	

FIG. 28 LOWER CASING & DRIVE 1

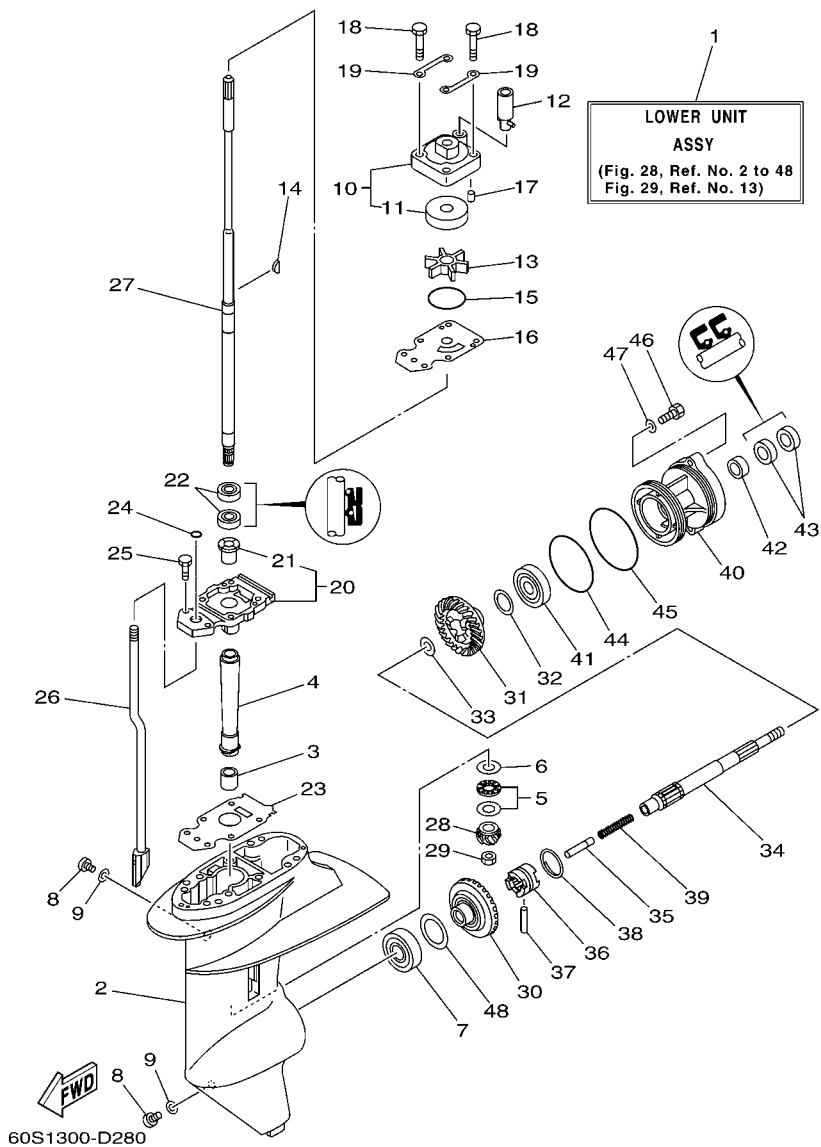
BOITIER D'HELICE TRANSMISSION1



REF. NO.	PART NO. N° PIECES	DESCRIPTION DESCRIPTION	MH	L	U		REMARKS REMARQUES
26	60S-G4150-10	SHIFT CAM ASSY CAME D'INVERSION	1	1	1		L L
	60S-G4150-20	SHIFT CAM ASSY CAME D'INVERSION	1	1			X X
27	69G-45510-10	DRIVE SHAFT ASSY ARBRE MOTEUR (ENS.)	1	1	1		L L
	69G-45510-20	DRIVE SHAFT ASSY ARBRE MOTEUR (ENS.)	1	1			X X
28	60S-G5551-00	PINION (13T) PIGNON D'ATTAQUE (13D)	1	1	1		
29	90179-08M06	NUT ECROU	1	1	1		
30	60S-G5560-00	GEAR 1 (38T) PIGNON 1 (38T)	1	1	1		
31	60S-G5571-00	GEAR 2 (38T) PIGNON 2 (38T)	1	1	1		
32	626-45577-00	SHIM (T:0.10MM) CALE (T:0.10MM)	1	1	1		UR UR
	626-45577-10	SHIM (T:0.20MM) CALE (T:0.20MM)	1	1	1		UR UR
	626-45577-20	SHIM (T:0.30MM) CALE (T:0.30MM)	1	1	1		UR UR
	626-45577-30	SHIM (T:0.40MM) CALE (T:0.40MM)	1	1	1		UR UR
	626-45577-40	SHIM (T:0.50MM) CALE (T:0.50MM)	1	1	1		UR UR
33	90201-17682	WASHER, PLATE RONDELLE, PLATE	1	1	1		
34	683-45611-00	SHAFT, PROPELLER ARBRE, HELICE	1	1	1		
35	650-45635-00	PLUNGER, SHIFT POUSSOIR D'EMBRAYAGE	1	1	1		
36	69G-45631-00	CLUTCH, DOG CRABOT	1	1	1		
37	90250-05010	PIN, STRAIGHT GOUPILLE, DROITE	1	1	1		
38	648-45633-00	RING, CROSS PIN JONC, GOUPILLE CRABOT	1	1	1		
39	90501-14M09	SPRING, COMPRESSION RESSORT, COMPRESSION	1	1	1		
40	66R-45361-00-4D	CAP, LOWER CASING COUVERCLE, BOITIER D'HELICE	1	1	1		
41	93306-005Y8	BEARING ROULEMENT	1	1	1		
42	93315-317Y0	BEARING ROULEMENT	1	1	1		
43	93101-17054	OIL SEAL JOINT SPY	2	2	2		
44	93210-74M68	O-RING JOINT TORIQUE	1	1	1		
45	93210-74316	O-RING JOINT TORIQUE	1	1	1		
46	97095-06025	BOLT BOULON	2	2	2		

FIG. 28 LOWER CASING & DRIVE 1

BOITIER D'HELICE TRANSMISSION1

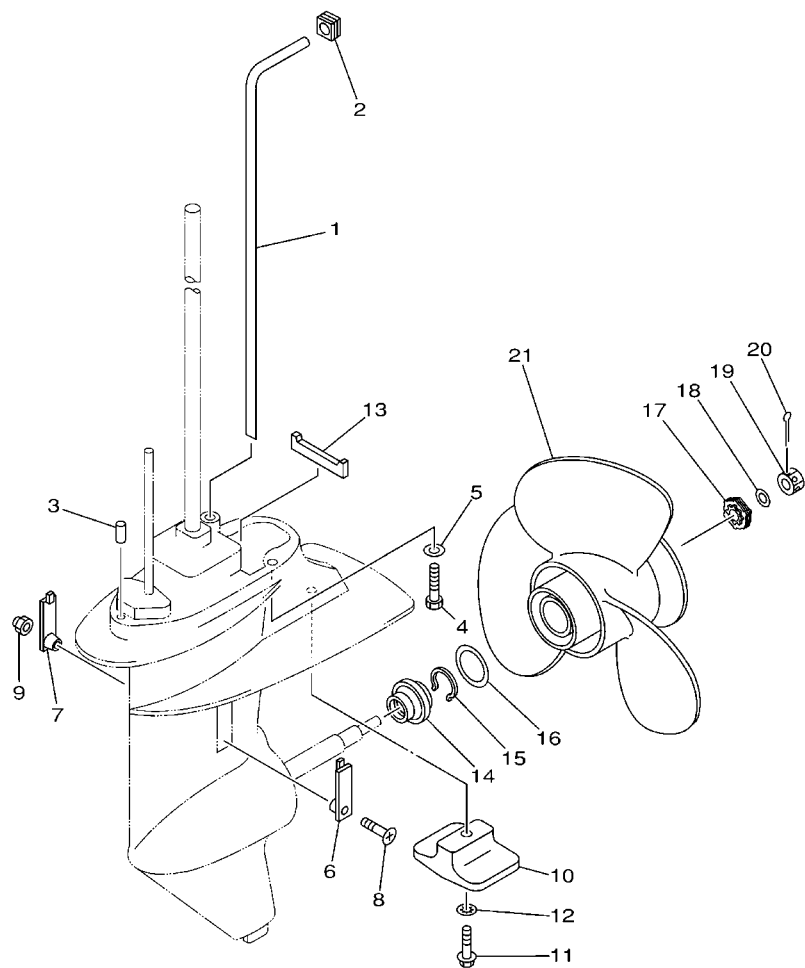


REF. NO.	PART NO. N° PIECES	DESCRIPTION DESCRIPTION	MH	E	U	REMARKS REMARQUES
47	92995-06600	WASHER RONDELLE	2	2	2	
48	626-45577-00	SHIM (T:0.10MM) CALE (T:0.10MM)	1	1	1	UR UR
	626-45577-10	SHIM (T:0.20MM) CALE (T:0.20MM)	1	1	1	UR UR
	626-45577-20	SHIM (T:0.30MM) CALE (T:0.30MM)	1	1	1	UR UR
	626-45577-30	SHIM (T:0.40MM) CALE (T:0.40MM)	1	1	1	UR UR
	626-45577-40	SHIM (T:0.50MM) CALE (T:0.50MM)	1	1	1	UR UR
-----						
-----						
-----						
-----						
-----						
-----						
-----						
-----						
-----						
-----						



FIG. 29 LOWER CASING & DRIVE 2

BOITIER D'HELICE TRANSMISSION2

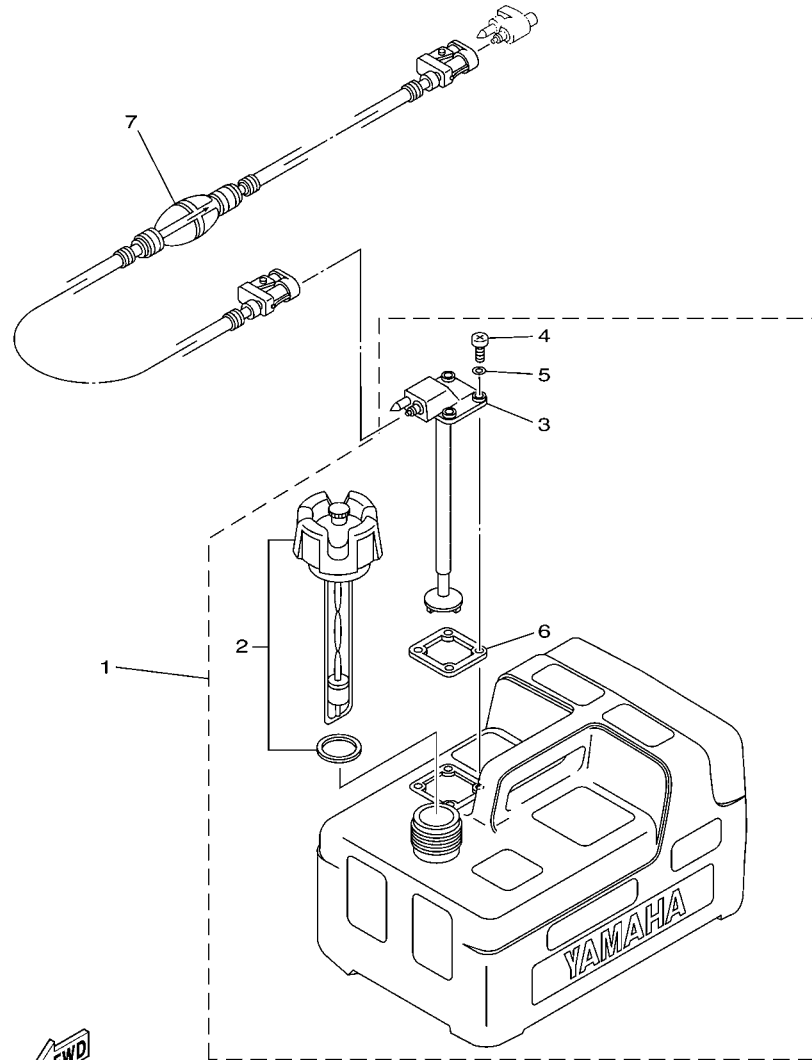


69G0100-1310

REF. NO.	PART NO. N° PIECES	DESCRIPTION DESCRIPTION	MH	L	Q	REMARKS REMARQUES
1	68T-44361-10	TUBE, WATER TUBE D'EAU	1	1	1	L L
	69G-44361-20	TUBE, WATER TUBE D'EAU	1	1		X X
2	63V-44365-10	DAMPER, WATER SEAL JOINT, TUBE D'EAU	1	1	1	
3	93604-12M07	PIN, DOWEL CLAVETTE	2	2	2	
4	97075-08035	BOLT BOULON	4	4	4	L L
5	92995-08600	WASHER RONDELLE	4	4	4	L L
6	6G1-45214-00	COVER, WATER INLET GRILLE, ENTREE D'EAU	1	1	1	
7	63V-45215-00	COVER, WATER INLET GRILLE, ENTREE D'EAU	1	1	1	
8	90152-05M04	SCREW, COUNTERSUNK VIS, TETE NOYEE	1	1	1	
9	90185-05002	NUT, SELF-LOCKING ECROU, AUTO-BLOQUANT	1	1	1	
10	61N-45251-01	ANODE ANODE	1	1	1	
11	95895-06030	BOLT, FLANGE BOULON	1	1	1	
12	92990-06300	WASHER, INTERNAL TOOTH RONDELLE, DENTURE INTERNE	1	1	1	
13	63V-45375-00	DAMPER, SEAL BOURRELET, CAOUTCHOUC	1	1	1	
14	6G8-45987-02	SPACER ENTRETOISE	1	1	1	
15	93450-10M04	CIRCLIP CIRCLIP, TYPE S	1	1	1	
16	90201-31MA3	WASHER, PLATE RONDELLE, PLATE	1	1	1	
17	6G8-45997-00	SPACER ENTRETOISE	1	1	1	
18	90201-10M02	WASHER, PLATE RONDELLE, PLATE	1	1	1	
19	90171-10M07	NUT, CASTLE ECROU, CRENELE	1	1	1	
20	91490-30025	PIN, COTTER GOUPILLE	1	1	1	
21	69G-45941-00-EL	PROPELLER (3X11-3/4"X5-3/4"-R) HELICE (3X11-3/4"X5-3/4"-R)	1	1	1	

FIG. 30 FUEL TANK

RESERVOIR A CARBURANT



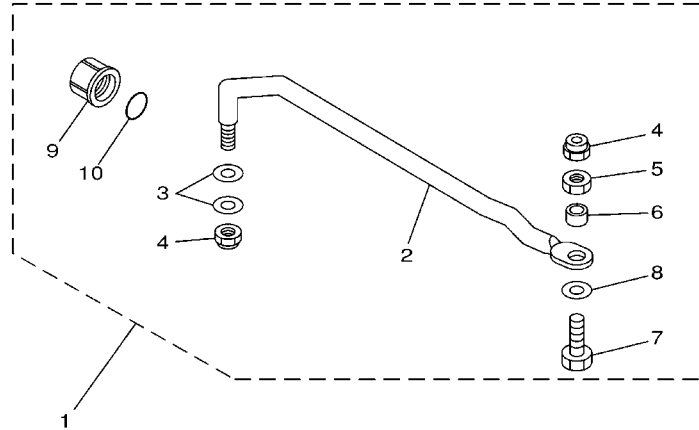
66M4100-D270

**B2**

REF. NO.	PART NO. N° PIECES	DESCRIPTION DESCRIPTION	MH	U	Q	REMARKS REMARQUES
1	6YL-24201-04	FUEL TANK ASSY (12L) RESERVOIR A ESSENCE (ENS.) 12L	1	1	1	AP
2	6YL-24610-01	.CAP ASSY .BOUCHON	1	1	1	AP
3	6YL-24260-01	.FUEL METER ASSY .INDICATEUR DE CARBURANT	1	1	1	
4	90157-05M16	.SCREW, PAN HEAD .VIS, TETE TRONCONIQUE	4	4	4	
5	6YL-24329-00	.SEAL .JOINT	4	4	4	
6	6YL-24268-01	.GASKET, FUEL METER .JOINT, JAUGE A CARBURANT	1	1	1	
7	6YL-24306-53	FUEL PIPE COMP. 1 DURITE A ESSENCE 1	1	1	1	AP AP

FIG. 31 STEERING GUIDE

FIXATION DE DIRECTION

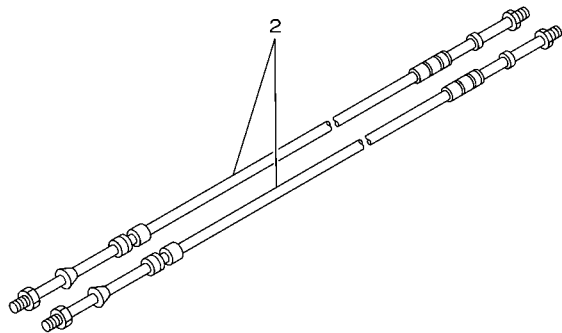
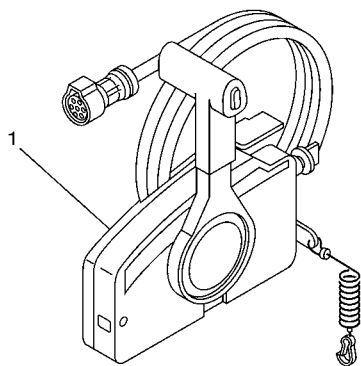


68R0300-0290

REF. NO.	PART NO. N° PIECES	DESCRIPTION DESCRIPTION	MH	L	Q	REMARKS REMARQUES
1	68T-61350-00	STEERING GUIDE ATTACHMENT KIT FIXATIONS DE DIRECTION		1	1	AP AP
2	68T-61351-00	.ROD, STEERING LINK .RENOI DE DIRECTION		1	1	
3	90201-10M20	.WASHER, PLATE .RONDELLE, PLATE		2	2	
4	90185-09M01	.NUT, SELF-LOCKING .ECROU, AUTO-BLOQUANT		2	2	
5	90170-09M03	.NUT .ECROU		1	1	
6	90387-10M42	.COLLAR .COLLERETTE		1	1	
7	6E5-61355-00	.BOLT .BOULON		1	1	
8	90201-10M63	.WASHER, PLATE .RONDELLE, PLATE		1	1	
9	6E5-43145-01	.CAP CLAMP BRACKET .CAPUCHON, PRESSE		1	1	
10	93210-16275	.O-RING .JOINT TORIQUE		1	1	

FIG. 32 REMOTE CONTROL BOX

BOITIER DE COMMANDE A DISTANCE

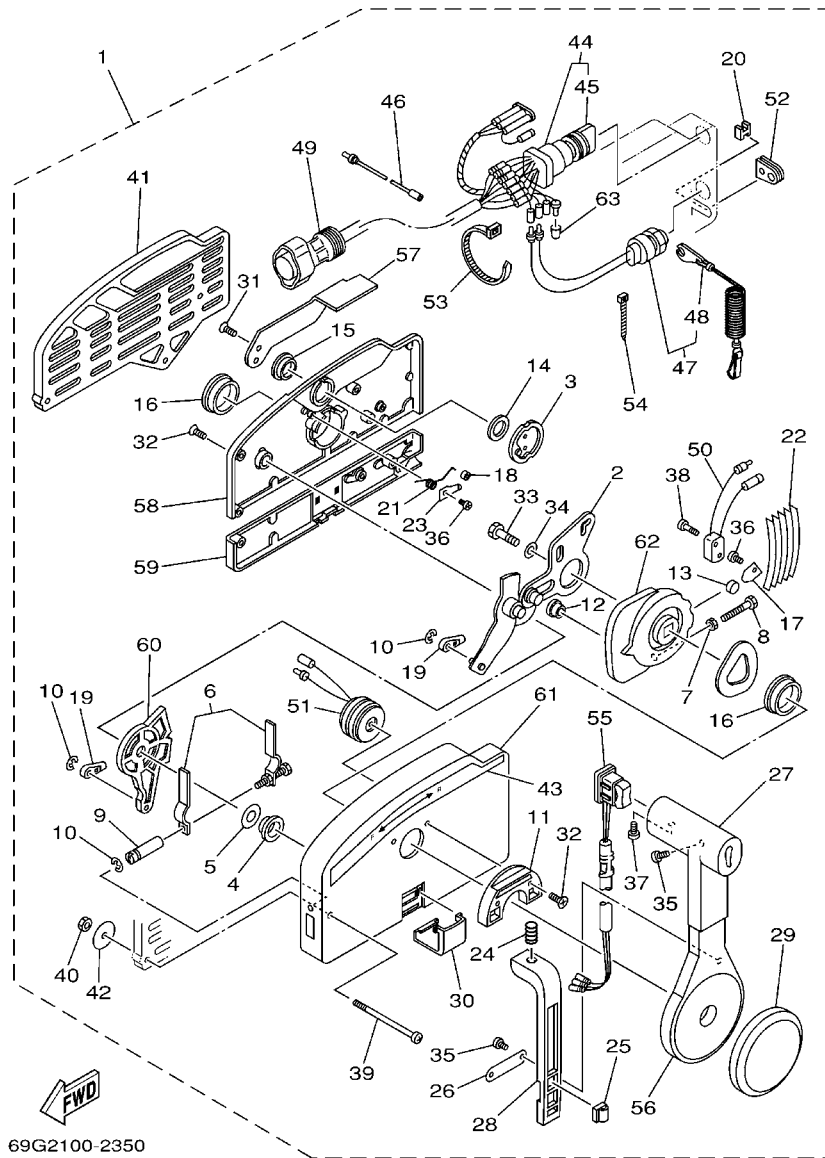


67M0100-8280

REF. NO.	PART NO. N° PIECES	DESCRIPTION DESCRIPTION	MH	U	Q	REMARKS REMARQUES
1	703-48205-17	REMOTE CONTROL ASSY (10P) BOITIER DE COMMANDE A DISTANCE			1	AP WITH PT/T SW. AP WITH PT/T SW.
	703-48201-16	REMOTE CONTROL ASSY (10P) BOITIER DE COMMANDE A DISTANCE		1		AP AP
2	701-48310-80	CABLE, REMOTE CONTROL L=10F CABLE, COMMANDE A DISTANCE:10F		2	2	UR UR
	701-48310-90	CABLE, REMOTE CONTROL L=11F CABLE, COMMANDE A DISTANCE:11F		2	2	UR UR
	701-48320-00	CABLE, REMOTE CONTROL L=12F CABLE, COMMANDE A DISTANCE:12F		2	2	UR UR
-----						
-----						
-----						
-----						
-----						
-----						
-----						
-----						
-----						

FIG. 33 REMOTE CONTROL ASSY

BOITIER DE COMMANDE A DISTANCE

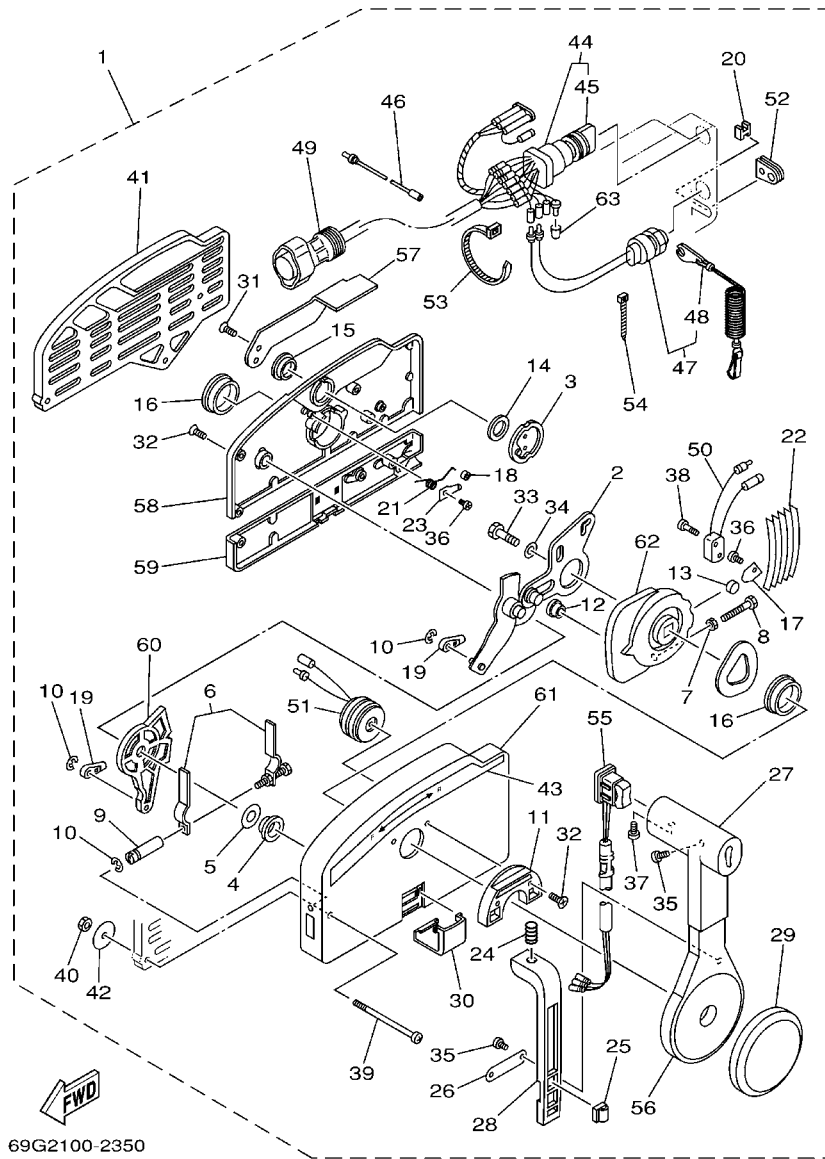


69G2100-2350

REF. NO.	PART NO. N° PIECES	DESCRIPTION DESCRIPTION	MH	U	Q	REMARKS REMARQUES
1	703-48205-17	REMOTE CONTROL ASSY (10P) BOITIER DE COMMANDE A DISTANCE			1	AP WITH PT/T SW. AP WITH PT/T SW.
	703-48201-16	REMOTE CONTROL ASSY (10P) BOITIER DE COMMANDE A DISTANCE		1		AP AP
2	703-48261-01	.ARM, THROTTLE .BRAS, ACCELERATION		1	1	
3	703-48153-00	.SHAFT, FREE ACCEL. .AXE		1	1	
4	703-48235-00	.BUSHING .COUSSINET		1	1	
5	703-48268-00	.SPACER .ENTRETOISE		1	1	
6	703-48264-00	.FRICTION, THROTTLE .FRICTION, ACCELERATION		1	1	
7	95380-05600	.NUT .ECROU		1	1	
8	97380-05025	.BOLT .BOULON, HEXAGONAL		1	1	
9	703-48265-00	.SHAFT, FRICTION .AXE, COPILOTE		1	1	
10	93430-06024	.CIRCLIP .CLIPS		3	3	
11	703-48245-00	.PLATE, LOCK .PLAQUE, VERROU		1	1	
12	703-48252-00	.ROLLER, CAM .POULIE		1	1	
13	701-48248-00	.ROLLER, FREE ACCEL. .POULIE		1	1	
14	703-48198-00	.WASHER, WAVE .RONDELLE, ELASTIQUE ONDULEE		1	1	
15	703-48243-00	.BUSHING .COUSSINET		1	1	
16	703-48236-00	.BUSHING 1 .POULIE		2	2	
17	703-48189-00	.RETAINER .FLASQUE		1	1	
18	703-48234-00	.ROLLER, DETENT .POULIE		1	1	
19	703-48345-01	.CABLE END, REMOTE CONTROL 2 .CHAPE CABLE		2	2	
20	703-48358-00	.ANCHOR, CABLE .COLLIER		1	1	
21	703-48244-00	.SPRING, FREE ACCEL. .RESSORT		1	1	
22	703-48238-00	.SPRING, DETENT .RESSORT		5	5	
23	703-48246-00	.SPACER .ENTRETOISE		1	1	
24	703-48227-00	.SPRING, NEUTRAL LOCK .RESSORT		1	1	
25	703-82594-00	.CLAMP .BRIDE			1	WITH PT/T SW. WITH PT/T SW.
26	703-48226-00	.PLATE, STOPPER .PLAQUETTE		1	1	

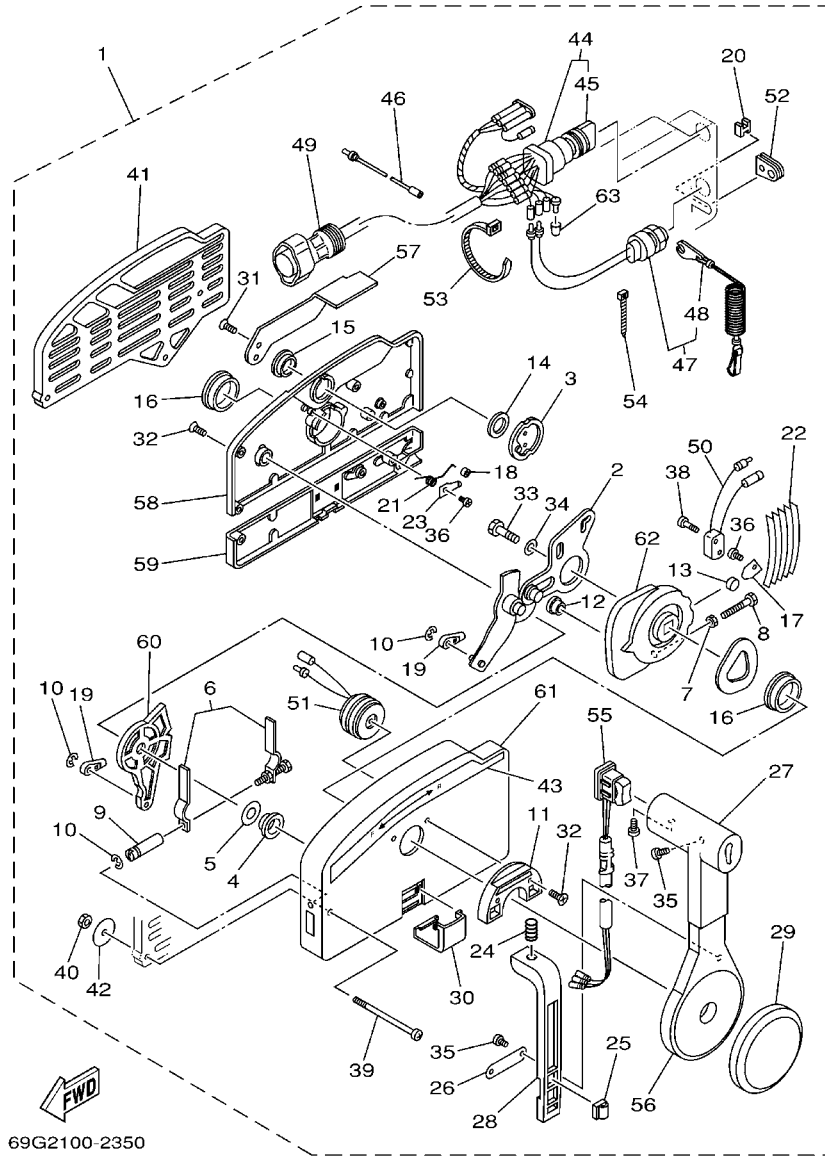
FIG. 33 REMOTE CONTROL ASSY

BOITIER DE COMMANDE A DISTANCE



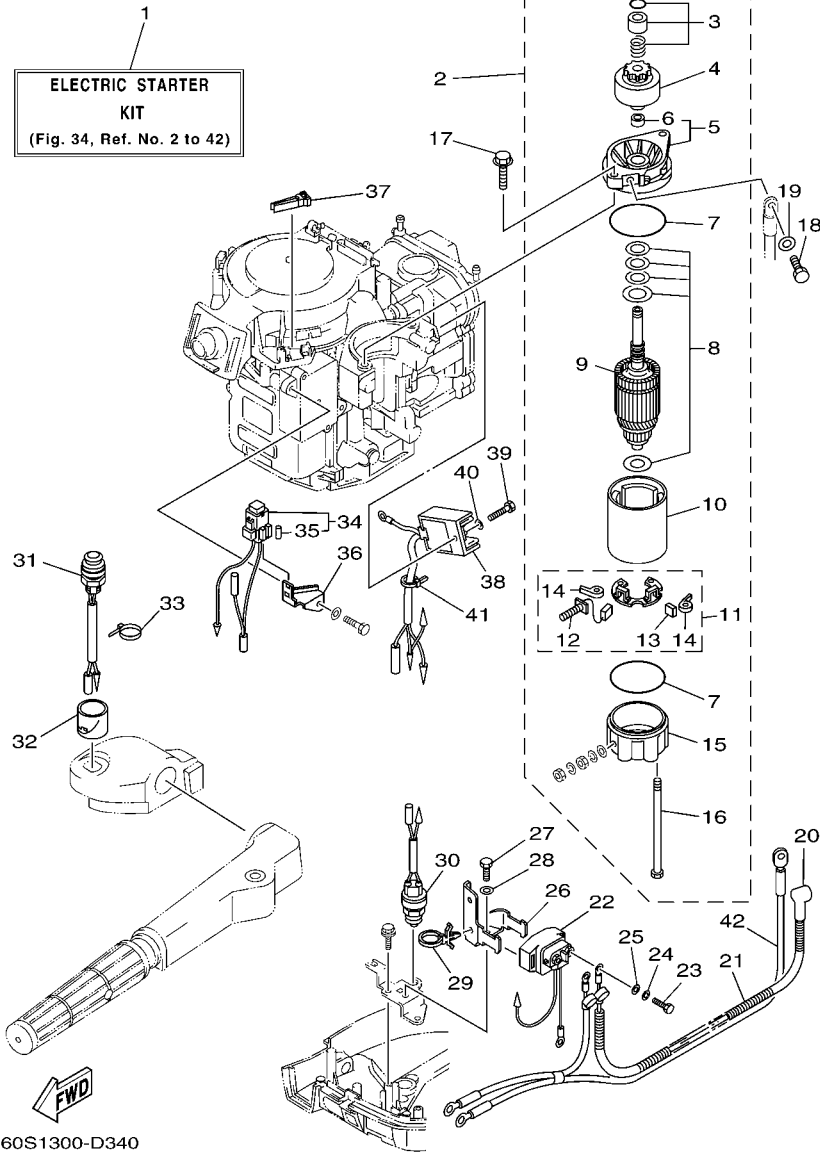
69G2100-2350

REF. NO.	PART NO. N° PIECES	DESCRIPTION DESCRIPTION	MH	U	Q	REMARKS REMARQUES
27	703-48222-00	.GRIP, CONTROL LEVER .POIGNEE, COMMANDE LEVIER		1	1	SINGLE SINGLE
28	703-48223-00	.LOCK, NEUTRAL .VERROU, NEUTRAL		1	1	
29	703-48225-00	.COVER .COUVERCLE		1	1	
30	703-48219-00	.COVER, LEAD .COUVERCLE		1	1	
31	703-48281-00	.SCREW .VIS		2	2	
32	703-48282-00	.SCREW .VIS		7	7	
33	97380-08030	.BOLT .BOULON, HEXAGONAL		1	1	
34	92990-08600	.WASHER, PLATE .RONDELLE, PLATE		1	1	
35	98580-04010	.SCREW, PAN HEAD .VIS		3	3	
36	98580-04006	.SCREW, PAN HEAD .VIS		2	2	
37	98580-05010	.SCREW, PAN HEAD .VIS		1	1	
38	98580-03015	.SCREW, PAN HEAD .VIS		2	2	
39	703-48291-10	.SCREW (M6) .VIS (M6)		3	3	
40	95380-06600	.NUT, HEXAGON .ECROU		3	3	
41	703-48293-10	.SPACER, REMOTE CONTROL .ENTRETOISE		1	1	SINGLE SINGLE
42	701-48287-00	.WASHER .RONDELLE		3	3	
43	703-48215-00	.GRAPHIC .ADHESIF		1	1	
44	703-82510-43	.MAIN SWITCH ASSY .CONTACTEUR A CLEF COMPLET		1	1	
45	703-82577-00	..CAP, KEY ..CABOCHON		1	1	
46	703-82531-00	.WIRE, LEAD .FIL		1	1	
47	688-82575-01	.ENGINE STOP SWITCH ASSY .COUPE CIRCUIT CPLT		1	1	
48	682-82556-00	..STOPPER ..PLAQUETTE		1	1	
49	688-8258A-20	.EXTENSION, WIRE HARNESS .EXTENSION, FAISCEAU DE FILS		1	1	L:5M (10P) L:5M (10P)
50	703-82540-00	.NEUTRAL SWITCH ASSY .CONTACTEUR DE POINT-MORT		1	1	
51	703-83383-02	.BUZZER .RONFLEUR		1	1	
52	703-48284-00	.GROMMET .PASSE-FIL		1	1	
53	703-82591-00	.BAND .COLLIER		1	1	



**FIG. 33 REMOTE CONTROL ASSY BOITIER DE COMMANDE A DISTANCE**

REF. NO.	PART NO. N° PIECES	DESCRIPTION DESCRIPTION	MH	E	Q	REMARKS REMARQUES
54	703-82592-00	.BAND .COLLIER		1	1	
55	703-82563-02	.TRIM & TILT SWITCH ASSY .INCLINER ET PARER COMMUTATEUR			1	WITH PT/T SW. WITH PT/T SW.
	703-48224-00	.COVER, CONTROL LEVER .COUVERCLE		1		WITHOUT PT/T SW. WITHOUT PT/T SW.
56	703-48221-00	.LEVER, CONTROL .LEVIER, COMMANDE		1	1	
57	703-48152-00	.KNOB, FREE ACCEL. .BOUTON		1	1	
58	703-48212-00	.BACK PLATE 1 .PLAQUETTE 1		1	1	
59	703-48213-00	.BACK PLATE 2 .PLAQUETTE 2		1	1	
60	703-48271-00	.ARM, SHIFT .BRAS		1	1	
61	703-48211-01	.HOUSING,1 .CORPS		1	1	
62	703-48232-00	.GEAR .PIGNON		1	1	
63	703-82542-00	.CAP .COUVERCLE		2		FOR 703-48201-16 FOR 703-48201-16



60S1300-D340

FIG. 34 OPTIONAL PARTS

PIECES OPTIONNELLES

REF. NO.	PART NO. N° PIECES	DESCRIPTION DESCRIPTION	MH	E	EP	REMARKS REMARQUES
1	68R-W8180-10	ELECTRIC STARTER KIT KIT DEMARREUR ELECTRIQUE	1			AP AP
2	68T-81800-00	STARTING MOTOR ASSY DEMARREUR ELECTRIQUE COMPLET	1			
3	68T-81857-00	.RETAINER .ARRETOIR	1			
4	689-81807-12	.GEAR ASSY, STARTING MOTOR .PIGNON, DEMARREUR ELECTRIQUE	1			
5	6F5-81830-10	.FRONT BRACKET ASSY .SUPPORT AVANT	1			
6	689-81831-00	..METAL, FRONT ..METAL, AVANT	1			
7	689-81847-11	.O-RING .JOINT TORIQUE	2			
8	689-81809-11	.WASHER KIT .JEU DE RONDELLES	1			
9	689-81850-11	.ARMATURE ASSY .INDUIT	1			
10	689-81810-11	.STATOR ASSY .STATOR COMPLET	1			
11	689-81840-11	.BRUSH HOLDER ASSY .SUPPORT DE CHARBON	1			
12	689-81811-11	..BRUSH 1 ..CHARBON 1	1			
13	689-81812-11	..BRUSH 2 ..CHARBON 2	1			
14	689-81813-10	..SPRING, BRUSH ..RESSORT, DE CHARBON	2			
15	689-81820-11	.REAR BRACKET ASSY .SUPPORT ARRIERE COMPLET	1			
16	689-81826-10	.BOLT .BOULON	2			
17	90119-08M76	BOLT, WITH WASHER BOULON, AVEC RONDELLE	2			
18	97095-08016	BOLT BOULON	1			
19	92995-08600	WASHER RONDELLE	1			
20	6G8-82117-00	WIRE, LEAD FIL	1			
21	90446-10M86	HOSE (L140) DURITE (L140)	1			
22	68T-81940-00	STARTER RELAY ASSY LANCEUR RELAIS (ENS.)	1			
23	97095-06010	BOLT BOULON	2			
24	92995-06100	WASHER, SPRING RONDELLE, GROWER	2			
25	92995-06600	WASHER RONDELLE	2			
26	68T-81945-00	PLATE, SWITCH FITTING PLAQUE, FIXATION DU RELAIS	1			
27	97095-06012	BOLT BOULON	1			

C1



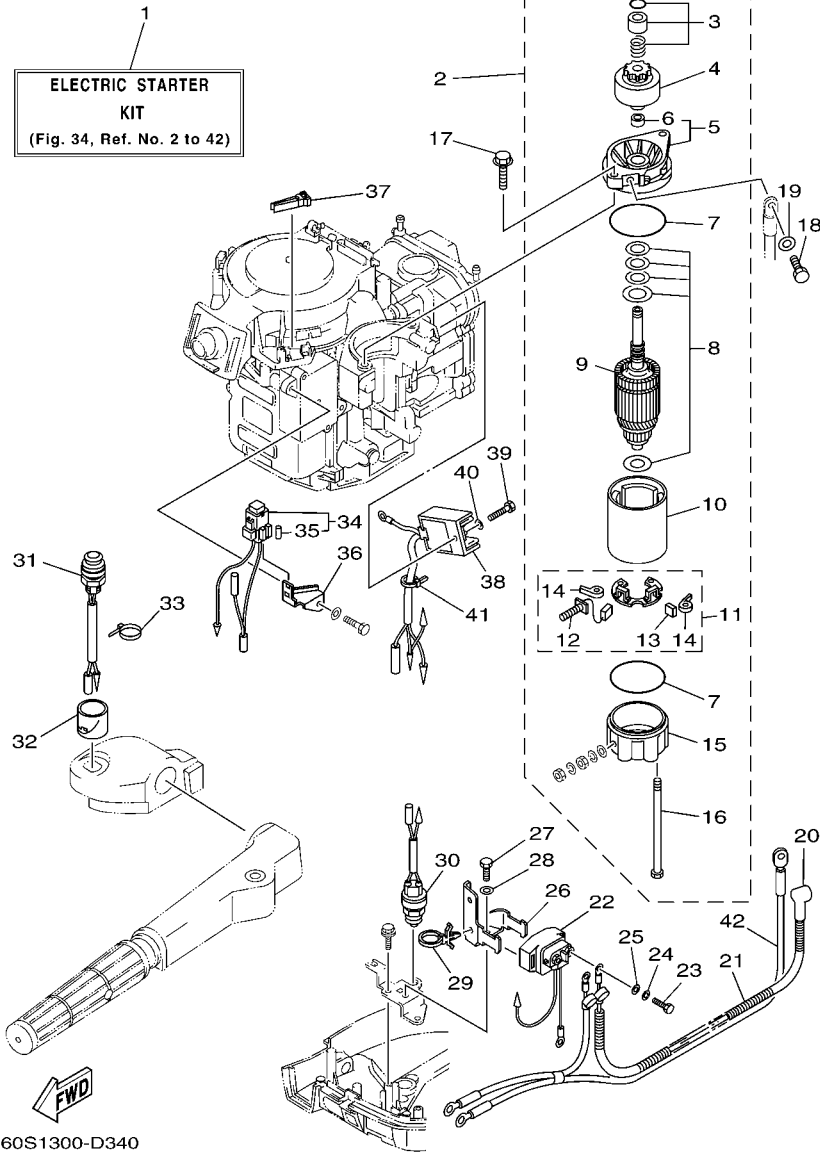


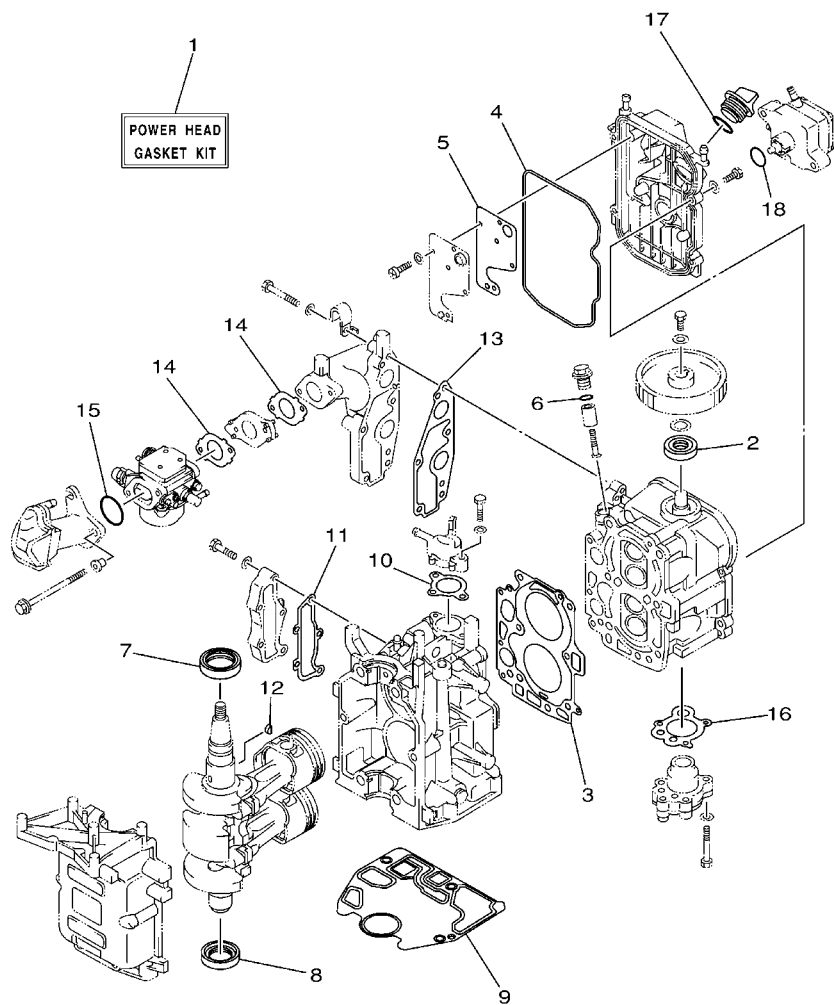
FIG. 34 OPTIONAL PARTS

PIECES OPTIONNELLES

REF. NO.	PART NO. N° PIECES	DESCRIPTION DESCRIPTION	MH	E	EP	REMARKS REMARQUES
28	92995-06600	WASHER RONDELLE	1			
29	90465-12M56	CLAMP BRIDE	1			
30	6F5-82540-00	NEUTRAL SWITCH ASSY CONTACTEUR DE POINT-MORT	1			
31	68T-81870-00	STARTING SWITCH ASSY CONTACT A CLEF	1			
32	68T-81821-00	COVER, SWITCH COUVERCLE, COMMUTATEUR	1			
33	90465-11M10	CLAMP BRIDE	1			
34	68T-82150-00	FUSE HOLDER ASSY SUPPORT DE FUSIBLE	1			
35	66V-82151-00	.FUSE (10A-BL) .FUSIBLE (10A-BL)	2			
36	68T-82171-00	STAY, FUSE BOX SUPPORT, BOITE A FUSIBLES	1			
37	67F-2812A-00	PULLER, FUSE TENDEUR, FUSIBLE	1			
38	68T-81960-00	RECTIFIER & REGULATOR ASSY REDRESSEUR REGULATEUR CPLT	1			
39	97095-06012	BOLT BOULON	1			
40	92995-06600	WASHER RONDELLE	1			
41	90465-11M10	CLAMP BRIDE	1			
42	68T-82105-00	WIRE HARNESS FAISCEAU DE FILS	1			

FIG. 35 REPAIR KIT 1

KITS DE REPARATION 1

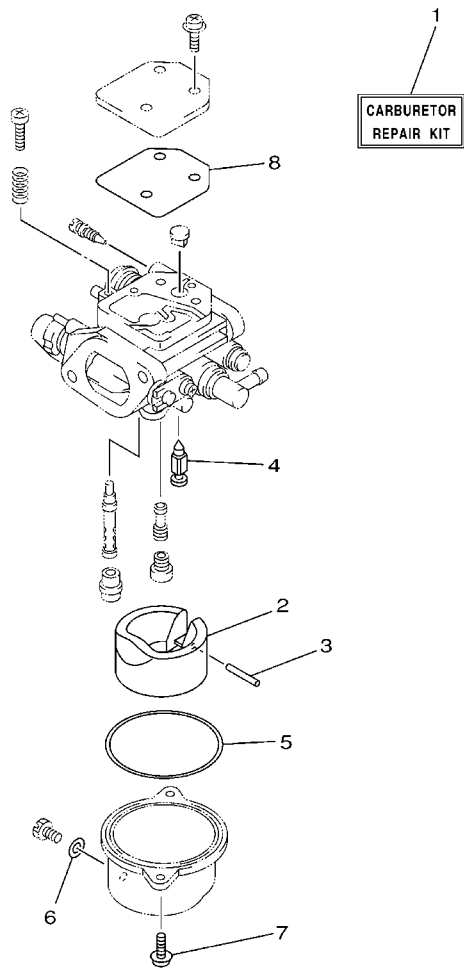


68R0100-0250

REF. NO.	PART NO. N° PIECES	DESCRIPTION DESCRIPTION	MH	E	U	REMARKS REMARQUES
1	68T-W0001-00	POWER HEAD GASKET KIT POCHETTE DE JINTS TETE MOTRICE	1	1	1	
2	93102-18M21	.OIL SEAL .JOINT SPY	1	1	1	
3	68T-11181-00	.GASKET, CYLINDER HEAD 1 .JOINT, DE CULASSE 1	1	1	1	
4	68T-11356-00	.SEAL, CYLINDER 2 .JOINT, SPY CYLINDRE	1	1	1	
5	68T-11169-A0	.GASKET, BREATHER COVER .JOINT, COUVERCLE DE RENIFLARD	1	1	1	
6	93210-13M63	.O-RING .JOINT TORIQUE	1	1	1	
7	93102-30M22	.OIL SEAL .JOINT SPY	1	1	1	
8	93101-25M69	.OIL SEAL .JOINT SPY	1	1	1	
9	68T-11351-00	.GASKET, CYLINDER .JOINT, D'EMBASE	1	1	1	
10	60R-E2414-A0	.GASKET, COVER .JOINT, COUVERCLE	1	1	1	
11	68T-41114-A0	.GASKET, EXHAUST OUTER COVER .JOINT, COUVERCLE D'ECHAPPEMEN	1	1	1	
12	90280-03M01	.KEY, WOODRUFF .CLAVETTE, DEMI-LUNE	1	1	1	
13	68T-13645-00	.GASKET, MANIFOLD 1 .JOINT, TUBULURE 1	1	1	1	
14	60R-E3646-A0	.GASKET, MANIFOLD 2 .JOINT, TUBULURE 2	2	2	2	
15	93210-31MJ5	.O-RING .JOINT TORIQUE	1	1	1	
16	68T-13329-00	.GASKET, PUMP COVER .JOINT, COUVERCLE DE POMPE	1	1	1	
17	93210-24M79	.O-RING .JOINT TORIQUE	1	1	1	
18	93210-20M65	.O-RING .JOINT TORIQUE	1	1	1	

FIG. 36 REPAIR KIT 2

KITS DE REPARATION 2

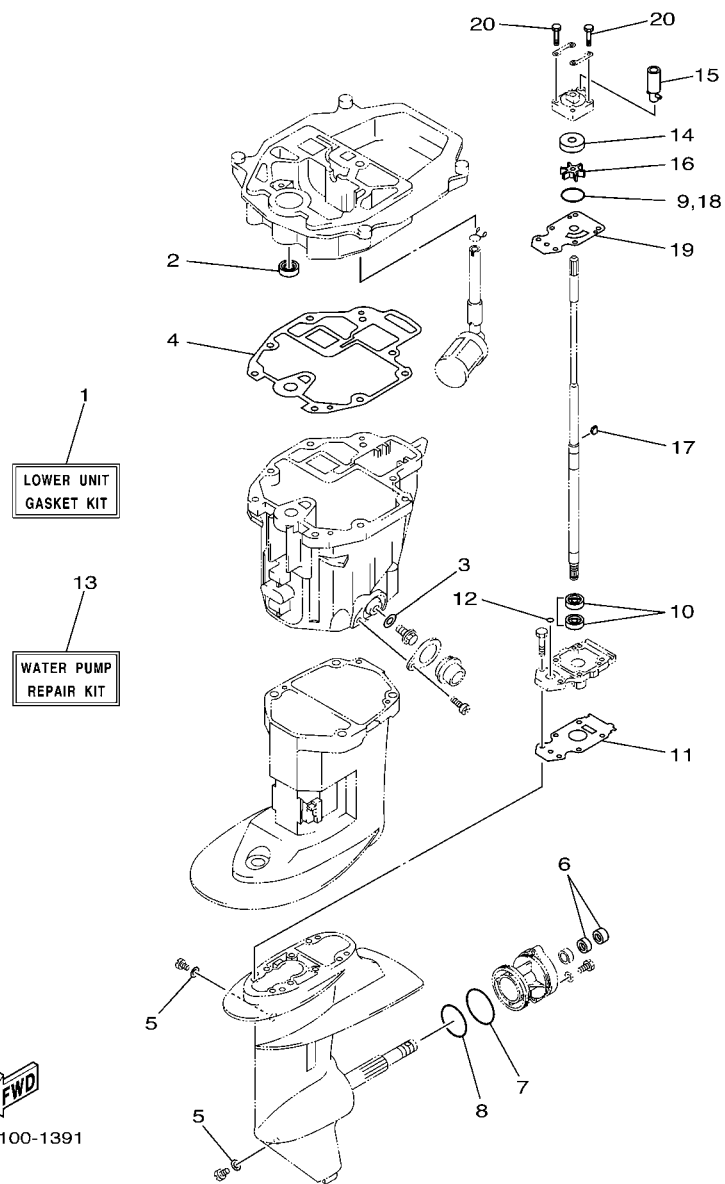


REF. NO.	PART NO. N° PIECES	DESCRIPTION DESCRIPTION	MH	E	U	REMARKS REMARQUES
1	68T-W0093-00	CARBURETOR REPAIR KIT KIT DE REPARATION CARBURATEUR	1	1	1	
2	68T-14385-00	.FLOAT .FLOTTEUR	1	1	1	
3	67D-14386-00	.PIN, FLOAT .AXE, FLOTTEUR	1	1	1	
4	68T-14546-00	.VALVE, NEEDLE .POINTEAU	1	1	1	
5	67D-14984-00	.GASKET, FLOAT CHAMBER .JOINT, CUVE DE FLOTTEUR	1	1	1	
6	6J8-14959-00	.GASKET .JOINT	1	1	1	
7	97980-04112	.SCREW, WITH WASHER .VIS, AVEC RONDELLE	2	2	2	
8	67D-14536-00	.GASKET .JOINT	1	1	1	

FWD  
68R0100-0260

FIG. 37 REPAIR KIT 3

KITS DE PEPARATION 3



REF. NO.	PART NO. N° PIECES	DESCRIPTION DESCRIPTION	MH	E	U		REMARKS REMARQUES
1	69G-W0001-20	LOWER UNIT GASKET KIT POCHETTE DE JOINTS EMBASE	1	1	1		
2	93101-12M70	.OIL SEAL .JOINT SPY	1	1	1		
3	90430-10M11	.GASKET .JOINT	1	1	1		
4	68T-13475-00	.GASKET .JOINT	1	1	1		
5	90430-08020	.GASKET .JOINT	2	2	2		
6	93101-17054	.OIL SEAL .JOINT SPY	2	2	2		
7	93210-74316	.O-RING .JOINT TORIQUE	1	1	1		
8	93210-74M68	.O-RING .JOINT TORIQUE	1	1	1		
9	93210-44398	.O-RING .JOINT TORIQUE	1	1	1		
10	93101-20048	.OIL SEAL .JOINT SPY	2	2	2		
11	69G-45315-A0	.PACKING, LOWER CASING .JOINT, BOITIER D'HELICE	1	1	1		
12	93210-06ME6	.O-RING .JOINT TORIQUE	1	1	1		
13	69G-W0078-00	WATER PUMP REPAIR KIT KIT DE REPARATION DE LA POMPE	1	1	1		
14	63V-44322-00	.INSERT, CARTRIDGE .CUVETTE	1	1	1		
15	68T-44366-00	.DAMPER, WATER SEAL .JOINT, TUBE D'EAU	1	1	1		
16	63V-44352-01	.IMPELLER .TURBINE	1	1	1		
17	664-44338-00	.KEY, WOODRUFF .CLAVETTE, VOLANT	1	1	1		
18	93210-44398	.O-RING .JOINT TORIQUE	1	1	1		
19	68T-44323-00	.OUTER PLATE, CARTRIDGE .PLAQUE EXTERIEURE	1	1	1		
20	97080-08045	.BOLT .BOULON	4	4	4		

NUMERICAL INDEX  
INDEX NUMERIQUE

PART NO. N° PIECES	REF. NO.	PART NO. N° PIECES	REF. NO.	PART NO. N° PIECES	REF. NO.	PART NO. N° PIECES	REF. NO.	PART NO. N° PIECES	REF. NO.	PART NO. N° PIECES	REF. NO.
67D-11133-10	4 - 3	68T-13645-00	35 - 13	63V-15767-01	10 - 10	661-41262-02	20 - 35	6E7-43116-00	23 - 5	6T4-43853-00	25 - 35
68T-11168-00	4 - 14	68T-14126-00	7 - 19	68T-15770-00	10 - 21	6H4-41271-01	6 - 19	69A-43131-00	23 - 7	69A-43854-00	25 - 47
68T-11169-A0	4 - 15	68T-14271-00	6 - 9	68T-15774-10	19 - 30	689-41273-00	6 - 20	63V-43131-10	22 - 7	69A-43855-00	25 - 39
	35 - 5	68T-14301-20	7 - 1		20 - 39	68T-41283-00	19 - 19	6E5-43145-01	31 - 9	6H1-43856-10	25 - 40
68T-11181-00	4 - 4	68T-14301-50	7 - 1	6G1-15779-00	10 - 17		20 - 26	6G5-43145-01	23 - 17	69A-43857-00	25 - 17
	35 - 3	6E5-14321-00	7 - 2	68T-15784-00	10 - 11	68T-41638-00	19 - 18	6L2-43160-01	22 - 15	N35-43862-10	25 - 55
6G8-11197-01	4 - 20	68T-14323-20	7 - 16	6A0-15789-00	10 - 18		20 - 25	689-43165-00	22 - 16	6H1-43866-00	25 - 20
6G8-11325-00	4 - 18	6E7-14325-00	9 - 15	68T-15793-00	10 - 13	6G1-41662-01-94	19 - 3	63V-43191-00	22 - 28	65W-43869-00	25 - 61
68T-11351-00	2 - 5	6J8-14334-00	7 - 3	66T-15794-00	10 - 19		20 - 8	65W-43191-00	23 - 14	69A-43869-00	25 - 23
	35 - 9	68T-14385-00	7 - 5	68T-15795-00	10 - 4		18 - 7	65W-43192-00	23 - 13	65W-4386A-00	25 - 15
68T-11356-00	4 - 11		36 - 2	69A-22471-00	25 - 3	65W-42125-00	18 - 7	69G-43311-10-4D	23 - 11	69A-4386A-00	25 - 42
	35 - 4	67D-14386-00	7 - 7	69A-23129-00	25 - 56	66R-42129-00	18 - 30	68T-43350-00	22 - 26	65W-4386K-00	25 - 62
6H1-11372-00	27 - 12		36 - 3	6YL-24201-04	30 - 1	66M-42131-01	18 - 24	689-43373-01	24 - 4	69A-43871-00	25 - 21
68T-11416-00	3 - 4	647-14395-60	19 - 29	68T-24251-00	9 - 7	69G-42138-00	18 - 4	68T-43611-00	22 - 33	69A-43872-00	25 - 9
68T-11416-10	3 - 4		20 - 36	6YL-24260-01	30 - 3	65W-42159-00	18 - 5	68T-43614-00	22 - 30	69A-43878-00	25 - 57
68T-11416-20	3 - 4	68T-14497-00	19 - 22	6YL-24268-01	30 - 6	66R-42171-00	18 - 19	68T-43615-00	22 - 32	65W-43879-00	25 - 69
68T-11557-00	8 - 9		20 - 29	6G1-24304-02	9 - 1	63V-42528-00	24 - 3	68T-43617-00	22 - 24	69G-43880-00	25 - 58
6G8-11575-00	27 - 9	67D-14527-00	7 - 18	6YL-24306-53	30 - 7	60R-42615-00	1 - 6	68T-43627-00	22 - 37	69G-43881-00	25 - 64
6G8-11587-01	8 - 10	67D-14536-00	7 - 17	6YL-24329-00	30 - 5	68T-42649-00	1 - 10	68T-43641-00	22 - 23	65W-43882-00	25 - 63
68T-11650-00	3 - 5		36 - 8	66M-24374-00	9 - 19	6G1-42651-02	1 - 4	68T-43646-00	22 - 22	6H1-43883-00	25 - 30
67D-11654-00	3 - 6	68T-14546-00	7 - 8	650-24378-00	4 - 10	60R-42652-00	1 - 7	68T-43659-00	22 - 35	65W-43887-00	25 - 65
67D-12111-00	5 - 1		36 - 4	6E9-24378-00	2 - 13	69A-42675-00	1 - 15	69A-43801-00	25 - 18	65W-4388E-00	25 - 70
68T-12116-00	5 - 3	68T-1492A-00	7 - 11	68T-24410-00	9 - 12	68T-42677-00	1 - 13	65W-43804-00	25 - 59	6H1-4388E-11	25 - 5
7NJ-12117-00	5 - 5	68T-1492E-37	7 - 9	66M-24411-00	9 - 16	69G-42678-20	1 - 11	65W-43805-00	25 - 60	65W-43891-00	25 - 67
7NJ-12118-00	5 - 6	68T-1492F-1K	7 - 10	66M-24413-01	9 - 13	69G-42686-10	1 - 14	6T4-43808-00	25 - 34	65W-43892-00	25 - 66
51Y-12119-00	5 - 7	6J8-14959-00	7 - 14	6A0-24421-01	9 - 14	68T-42716-10	17 - 5	69A-4380C-00	25 - 25	62Y-43894-00	25 - 28
67D-12121-00	5 - 2		36 - 6	66M-24423-00	9 - 17	68T-42717-00	17 - 24	69A-4380D-00	25 - 11	66R-44111-00-4D	18 - 27
68T-12146-00	5 - 8	67D-14966-00	7 - 6	66M-24444-00	9 - 22	68T-42724-20	17 - 16	65W-4380F-00	25 - 68	68T-44113-01	18 - 36
68T-12151-00	5 - 12	68T-14981-00	7 - 13	66M-24454-00	9 - 20	68T-42724-40	13 - 3	69A-4380K-00	25 - 2	66R-44114-00	18 - 46
6G8-12158-00	5 - 14	67D-14984-00	7 - 12	66M-24471-00	9 - 21		14 - 3	69A-43810-00	25 - 10		20 - 13
6G8-12159-00	5 - 13		36 - 5	6YL-24610-01	30 - 2	68T-42725-00	17 - 13	69A-43811-01	25 - 19	65W-44116-00	19 - 7
66M-12411-01	2 - 6	66T-14991-00	7 - 15	68T-26301-11	18 - 17	6G1-42725-00	15 - 4	69A-43812-00	25 - 22		20 - 12
68T-12413-00-1S	2 - 7	68T-15317-00	27 - 16	68T-26367-00	17 - 15	68T-42725-10	17 - 13	69A-43814-00	25 - 7	66R-44116-00	18 - 37
67F-12482-00	6 - 2	68T-15362-00	27 - 23	68T-26393-00	17 - 14		21 - 16	6H1-43816-00	25 - 36	66R-44117-00	19 - 8
68T-12535-00	17 - 35	63V-15705-01	10 - 9	68T-28100-00	9 - 34	68T-42726-00	19 - 1	69A-43816-01	25 - 54	66R-44118-00	18 - 38
68T-12535-10	17 - 35	68T-15710-01	10 - 1	67F-2812A-00	13 - 38	69G-42726-00	17 - 17	69G-43818-00	23 - 20	68T-44121-01	19 - 2
68T-12572-00	17 - 33	68T-15711-01	10 - 2		14 - 28	688-42726-10	17 - 17	69A-4381G-00	25 - 48		20 - 7
6R3-12581-00	17 - 32	63V-15713-00	10 - 7		34 - 37	682-42727-00	17 - 10	69A-43824-00	25 - 43	66R-44173-00	18 - 28
6R3-12582-00	17 - 30	63V-15714-00	10 - 5	61H-2819R-31	9 - 33	68T-42738-00-4D	17 - 11	69A-4382G-00	25 - 32	63V-44301-00	28 - 10
6R3-12583-00	17 - 31	68T-15716-00	10 - 8	68T-41114-A0	2 - 14	6H8-42791-10	17 - 38	69A-43830-00	25 - 24	63V-44322-00	28 - 11
66M-13131-00	9 - 18	66T-15731-00	10 - 22		35 - 11	68T-42801-00	17 - 6	69G-43840-00-4D	25 - 1		37 - 14
68T-13300-00	8 - 15	66T-15734-00	10 - 20	68T-41211-00	19 - 21	69A-43111-00-4D	23 - 1	69A-43841-00	25 - 26	68T-44323-00	28 - 16
68T-13329-00	8 - 16	63V-15741-00	10 - 6		20 - 28	69A-43112-00-4D	23 - 2	6H1-43844-10	25 - 38		37 - 19
	35 - 16	63V-15744-00	10 - 12	68T-41237-00	13 - 20	66R-43113-00	22 - 9	69A-43848-00	25 - 44	63V-44328-00	28 - 19
68T-13421-01	27 - 7	6G1-15755-00	10 - 15		14 - 19	69A-43113-00	23 - 9	69A-4384F-00	25 - 29	664-44338-00	28 - 14
68T-13475-00	27 - 18	68T-15762-00	10 - 25	68T-41256-00	6 - 21	648-43114-01	22 - 6	6H1-4384G-11	25 - 37		37 - 17
	37 - 4	67D-15764-00	10 - 3	6J8-41262-00	6 - 22		23 - 6	69A-4384H-00	25 - 51	63V-44352-01	28 - 13
68T-13645-00	6 - 3	68T-15764-00	10 - 14	661-41262-02	19 - 28	6E7-43116-00	22 - 5	69A-4384M-00	25 - 27		37 - 16

NUMERICAL INDEX  
INDEX NUMERIQUE

PART NO. N° PIECES	REF. NO.	PART NO. N° PIECES	REF. NO.	PART NO. N° PIECES	REF. NO.	PART NO. N° PIECES	REF. NO.	PART NO. N° PIECES	REF. NO.	PART NO. N° PIECES	REF. NO.
68T-44361-10	29 - 1	703-48213-00	33 - 59	682-48538-50	20 - 2	68T-81960-00	34 - 38	68T-85540-00	12 - 1	60R-F8199-70-D0	9 - 35
69G-44361-20	29 - 1	703-48215-00	33 - 43		21 - 3	68T-82105-00	34 - 42	68T-85550-11	11 - 1	60R-F8199-70-E0	9 - 35
63V-44365-10	29 - 2	703-48219-00	33 - 30	68T-61350-00	31 - 1	69G-82105-00	13 - 1	680-85570-00	12 - 8	60R-F8199-70-F0	9 - 35
68T-44366-00	28 - 12	703-48221-00	33 - 56	68T-61351-00	31 - 2		14 - 2	68T-85580-01	11 - 3	60R-F8199-70-G0	9 - 35
	37 - 15	703-48222-00	33 - 27	6E5-61355-00	31 - 7	6G8-82117-00	13 - 5	6H2-85582-00	11 - 5	60R-F8199-70-H0	9 - 35
6H3-44391-01	17 - 9	703-48223-00	33 - 28	68T-81800-00	16 - 4		14 - 4	68T-86111-00	13 - 19	60R-F8199-70-S0	9 - 35
68T-44517-10-94	24 - 12	703-48224-00	33 - 55		34 - 2		34 - 20		14 - 18	60R-F8199-80-K0	9 - 36
68T-44526-00	24 - 13	703-48225-00	33 - 29	689-81807-12	16 - 6	6G5-82119-00	13 - 34	68T-86112-00	13 - 15	60R-F8199-80-L0	9 - 36
68T-44551-00-4D	24 - 17	703-48226-00	33 - 26		34 - 4	63V-82127-00	23 - 36		14 - 14	60R-F8199-80-M0	9 - 36
63V-45127-00	26 - 12	703-48227-00	33 - 24	689-81809-11	16 - 10	68T-82127-00	24 - 2	68T-86117-00	13 - 24	60R-F8199-80-N0	9 - 36
6G1-45214-00	29 - 6	703-48232-00	33 - 62		34 - 8	68T-82127-10	12 - 17		14 - 23	60R-F8199-80-P0	9 - 36
63V-45215-00	29 - 7	703-48234-00	33 - 18	689-81810-11	16 - 12	68T-82150-00	13 - 35	60R-E1111-00-1S	4 - 2	60R-F8199-80-R0	9 - 36
65W-45251-00	23 - 34	703-48235-00	33 - 4		34 - 10		14 - 25	60R-E1191-00-1S	4 - 9	60R-G1113-00-1S	2 - 12
61N-45251-01	29 - 10	703-48236-00	33 - 16	689-81811-11	16 - 14		34 - 34	60R-E1411-00	3 - 3	60R-G1137-00-94	27 - 1
69G-45315-A0	28 - 23	703-48238-00	33 - 22		34 - 12	66V-82151-00	13 - 36	60R-E1536-00	8 - 8	60R-G2101-00-4D	18 - 1
	37 - 11	703-48243-00	33 - 15	689-81812-11	16 - 15		14 - 26	60R-E1537-00-94	8 - 3	68D-G2119-00	18 - 10
626-45316-09	28 - 21	703-48244-00	33 - 21		34 - 13		34 - 35	60R-E1603-00	3 - 8	60R-G2121-10-4D	18 - 52
68T-45321-00	26 - 5	703-48245-00	33 - 11	689-81813-10	16 - 16	68T-82171-00	13 - 37	60R-E1604-00	3 - 8	6N0-G2126-00	18 - 6
69G-45331-00-5B	28 - 20	703-48246-00	33 - 23		34 - 14		14 - 27	60R-E1605-00	3 - 8	60R-G2137-00	18 - 11
66R-45361-00-4D	28 - 40	701-48248-00	33 - 13	689-81820-11	16 - 17		34 - 36	60R-E1631-00-96	3 - 7	68D-G2177-10	18 - 9
63V-45375-00	29 - 13	703-48252-00	33 - 12		34 - 15	6E3-82370-21	12 - 12	60R-E1633-00	3 - 9	60R-G2511-10-4D	24 - 6
69G-45510-10	28 - 27	703-48261-01	33 - 2	68T-81821-00	34 - 32	67F-82504-00	12 - 16	60R-E1635-00	3 - 7	60S-G2610-00-4D	1 - 1
69G-45510-20	28 - 27	703-48264-00	33 - 6	68T-81822-00-94	16 - 1	703-82510-43	33 - 44	60R-E1636-00	3 - 7	60S-G2610-10-4D	1 - 1
66R-45536-00	28 - 4	703-48265-00	33 - 9	689-81826-10	16 - 18	68T-82522-00	12 - 2	60R-E2113-00	5 - 4	60S-G2610-30-4D	1 - 1
626-45577-00	28 - 32	703-48268-00	33 - 5		34 - 16	703-82531-00	33 - 46	60R-E2138-60	8 - 19	60R-G2613-00	1 - 2
626-45577-10	28 - 32	703-48271-00	33 - 60	6F5-81830-10	16 - 7	6F5-82540-00	34 - 30	60R-E2171-00	8 - 2	60R-G2710-00-4D	17 - 1
626-45577-20	28 - 32	703-48281-00	33 - 31		34 - 5	703-82540-00	33 - 50	60R-E2414-A0	2 - 8	60S-G2717-00	17 - 18
626-45577-30	28 - 32	703-48282-00	33 - 32	689-81831-00	16 - 8	703-82542-00	33 - 63		35 - 10		27 - 2
626-45577-40	28 - 32	703-48284-00	33 - 52		34 - 6	682-82556-00	15 - 2	60R-E2481-00	2 - 10	60R-G2741-00	17 - 19
66R-45587-00	28 - 6	701-48287-00	33 - 42	689-81840-11	16 - 13		33 - 48	60S-E2481-00	17 - 27	60R-G3111-00-4D	22 - 1
66R-45587-10	28 - 6	703-48291-10	33 - 39		34 - 11	703-82563-02	33 - 55	60R-E2482-00	2 - 16	60R-G3112-00-4D	22 - 2
683-45611-00	28 - 34	703-48293-10	33 - 41	689-81847-11	16 - 9	65W-82575-01	15 - 1	60R-E2483-00	6 - 14	6L8-G3118-01	22 - 3
69G-45631-00	28 - 36	701-48310-80	32 - 2		34 - 7	688-82575-01	33 - 47	60R-E3434-00	1 - 16		23 - 3
648-45633-00	28 - 38	701-48310-90	32 - 2	689-81850-11	16 - 11	703-82577-00	33 - 45	60R-E3437-60	10 - 28	60S-G3155-00	23 - 39
650-45635-00	28 - 35	701-48320-00	32 - 2		34 - 9	689-8257Y-00	15 - 3		11 - 18	60R-G3311-10-4D	22 - 19
69G-45941-00-EL	29 - 21	68T-48321-01	18 - 41	68T-81857-00	16 - 5	69G-82580-00	14 - 1	60R-E3444-50	17 - 39	60R-G3616-00	22 - 21
6G8-45987-02	29 - 14	663-48344-00	20 - 23		34 - 3	6N6-82582-00	13 - 4	60R-E3641-20-1S	6 - 1	60R-G3631-00	22 - 20
6G8-45997-00	29 - 17		21 - 12	68T-81870-00	34 - 31	688-8258A-20	33 - 49	60R-E3646-A0	6 - 8	60R-G4111-10	20 - 19
703-48152-00	33 - 57	66R-48344-00	18 - 48	69G-81925-00	13 - 31	69G-82590-10	13 - 2		35 - 14		21 - 8
703-48153-00	33 - 3	703-48345-01	33 - 19	68T-81940-00	13 - 7	703-82591-00	33 - 53	60R-E4440-00	6 - 10	60R-G4143-10	19 - 10
703-48189-00	33 - 17	703-48358-00	33 - 20		14 - 6	703-82592-00	33 - 54	60R-E4711-00-5B	26 - 2		20 - 15
703-48198-00	33 - 14	63V-48511-01	24 - 23		34 - 22	703-82594-00	33 - 25	60R-E5100-00-1S	2 - 2	60S-G4150-10	28 - 26
703-48201-16	32 - 1	68T-48531-00	20 - 1	68T-81945-00	13 - 11	68T-82594-10	18 - 43	60R-E5311-00-5B	27 - 11	60S-G4150-20	28 - 26
	33 - 1		21 - 2		14 - 10	703-83383-02	33 - 51	60R-E5316-00	27 - 15	60R-G4191-00	18 - 47
703-48205-17	32 - 1	63D-48538-00	18 - 40		34 - 26	68F-85119-00	17 - 2	69M-E5363-00	4 - 22	60R-G4555-00	24 - 19
	33 - 1		19 - 17	69G-81948-00	13 - 29	68T-85410-00	12 - 19	60R-E571Y-60	18 - 57	60R-G4557-00	24 - 18
703-48211-01	33 - 61	66R-48538-00	18 - 39	69G-81950-00	13 - 26	68T-85520-00	11 - 2	60R-F4329-00	9 - 2	60R-G5111-10-4D	26 - 1
703-48212-00	33 - 58	68T-48538-00	19 - 14	68T-81960-00	12 - 13	68T-85533-10	11 - 4	6N0-F8176-00	17 - 41	60R-G5181-00	27 - 3

NUMERICAL INDEX  
INDEX NUMERIQUE

PART NO. N° PIECES	REF. NO.	PART NO. N° PIECES	REF. NO.	PART NO. N° PIECES	REF. NO.	PART NO. N° PIECES	REF. NO.	PART NO. N° PIECES	REF. NO.	PART NO. N° PIECES	REF. NO.
60S-G5211-20-4D	26 - 11	90110-08M05	23 - 30	90201-08M00	23 - 24	90387-13M56	5 - 9	90480-14M54	26 - 4	92995-06600	14 - 9
60S-G5300-10-4D	28 - 1	90116-08M54	24 - 11	90201-08MA4	22 - 43	90387-14M03	5 - 10	90480-21M82	17 - 3		16 - 25
60S-G5300-20-4D	28 - 1	90116-08M62	26 - 16		23 - 43	90387-16M02	23 - 23	90480-25161	12 - 9		17 - 8
60S-G5311-00-4D	28 - 2	90116-10019	18 - 53	90201-10M02	18 - 14	90430-08020	28 - 9	90501-12M40	5 - 11		19 - 16
60S-G5551-00	28 - 28	90119-06012	24 - 20		29 - 18		37 - 5	90501-14M09	28 - 39		20 - 5
60S-G5560-00	28 - 30	90119-06013	24 - 21	90201-10M20	31 - 3	90430-08800	27 - 5	90501-23800	18 - 15		21 - 6
60S-G5571-00	28 - 31	90119-06014	11 - 6	90201-10M63	31 - 8	90430-10M11	27 - 14	90502-10M07	22 - 18		23 - 38
60R-G6241-00	8 - 7	90119-06049	4 - 8	90201-12472	11 - 12		37 - 3	90506-20005	22 - 27		24 - 16
60R-G6297-00	8 - 13	90119-06M56	13 - 28	90201-13201	8 - 5	90445-09812	6 - 7	90506-23803	22 - 31		28 - 47
60R-G8501-00	21 - 1	90119-06MA1	11 - 8	90201-17682	28 - 33	90445-10809	9 - 5	91317-05025	25 - 53		34 - 25
60S-H1337-00	11 - 13	90119-06MA2	2 - 9	90201-31MA3	29 - 16	90445-10810	9 - 28	91490-16010	18 - 8	92995-08600	16 - 21
68D-H257H-00	17 - 40	90119-06MA3	2 - 15	90201-43M00	18 - 20	90445-10811	9 - 8	91490-20012	18 - 51		18 - 32
60R-H3625-40	10 - 26		6 - 5	90202-26M59	18 - 35	90446-10M86	13 - 6	91490-30025	29 - 20		24 - 25
	11 - 16	90119-06MA5	6 - 4	90202-43M57	18 - 22		14 - 5	91690-30008	22 - 17		26 - 10
60R-H3625-50	10 - 27	90119-08005	27 - 20	90204-06M00	13 - 33		34 - 21	91690-30010	13 - 21		27 - 22
	11 - 17	90119-08020	16 - 3	90206-10M24	22 - 39	90446-14M66	9 - 10		14 - 20		29 - 5
60R-H3627-40	18 - 55	90119-08046	16 - 2	90206-26M25	18 - 34	90446-15001	18 - 42	91690-30012	20 - 3		34 - 19
60R-H3627-50	18 - 56	90119-08M29	2 - 4	90206-43M22	18 - 21	90447-07005	18 - 18		21 - 4	93101-12M70	27 - 6
60R-H4342-00	17 - 25	90119-08M76	16 - 19	90243-04M01	22 - 4	90447-10001	23 - 18	91690-30014	19 - 6		37 - 2
60R-H5711-60	10 - 29		34 - 17		23 - 4	90447-13M00	17 - 29		20 - 11	93101-17054	28 - 43
	11 - 19	90149-05M13	18 - 13	90249-12M36	23 - 26	90464-10M53	9 - 32	91690-30018	23 - 15		37 - 6
68T-W0001-00	35 - 1	90151-05003	18 - 44	90250-05010	28 - 37	90464-10M60	19 - 5	91690-50014	6 - 6	93101-20048	28 - 22
69G-W0001-20	37 - 1	90152-05M04	29 - 8	90266-04M04	1 - 5		20 - 10	91812-12001	2 - 3		37 - 10
68T-W0070-20	1 - 12	90157-05M16	30 - 4	90269-02M09	18 - 12	90465-08027	20 - 41	92907-04600	4 - 17	93101-25M69	3 - 2
68T-W0070-60	1 - 12	90159-06M18	18 - 29	90280-03M01	8 - 12	90465-08M83	6 - 16	92990-04600	13 - 23		35 - 8
69G-W0078-00	37 - 13	90167-06002	17 - 34		35 - 12	90465-08M99	6 - 15		14 - 22	93102-18M21	8 - 1
68T-W0093-00	36 - 1	90170-05M38	18 - 50	90280-04M06	11 - 10		16 - 23	92990-06300	29 - 12		35 - 2
68R-W8180-10	34 - 1	90170-06015	19 - 12	90340-08002	28 - 8	90465-11M10	2 - 11	92990-06600	22 - 13	93102-30M22	3 - 1
60R-WE09A-00-1S	4 - 1		20 - 17	90340-10M10	27 - 13		9 - 11	92990-08600	22 - 41		35 - 7
60R-WE09B-00-1S	2 - 1	90170-06M30	13 - 32	90381-12M10	23 - 27		11 - 9		23 - 33	93210-03261	13 - 25
90101-06020	23 - 35	90170-09M03	31 - 5	90381-12M11	23 - 28		12 - 18		26 - 13		14 - 24
90101-06M18	22 - 12	90170-12066	11 - 11	90386-08032	18 - 16		16 - 22		33 - 34	93210-06001	25 - 46
90101-08M88	22 - 40	90170-24M09	8 - 11	90386-14MA1	23 - 16		17 - 28	92995-05600	1 - 9	93210-06ME6	28 - 24
	23 - 40	90171-10M07	29 - 19	90386-16MA7	23 - 21		34 - 33		20 - 22		37 - 12
90105-06M07	24 - 5	90179-06M28	24 - 22	90386-16MA8	23 - 22	90465-12M56	14 - 13		21 - 11	93210-07003	25 - 6
90105-06M14	8 - 4	90179-08M06	28 - 29	90386-22MA4	22 - 8		34 - 29	92995-06100	9 - 25	93210-12327	20 - 20
90105-08M36	4 - 6	90179-10M33	18 - 54		23 - 8	90465-13M11	13 - 14		13 - 9		21 - 9
90105-08M78	4 - 7	90185-05002	29 - 9	90386-26MA3	18 - 33	90465-13M97	23 - 19		14 - 8	93210-12N52	25 - 33
90109-06M80	13 - 30	90185-08057	22 - 42	90386-30048	24 - 8	90467-09M09	9 - 6		17 - 21	93210-13M63	4 - 21
	18 - 3		23 - 32	90386-30M60	24 - 10	90467-11M08	27 - 8		34 - 24		35 - 6
90109-06M81	17 - 12		24 - 26	90386-40M99	18 - 23	90468-18001	19 - 11	92995-06600	4 - 13	93210-16275	31 - 10
	19 - 4	90185-09M01	31 - 4	90387-06053	17 - 4		20 - 16		6 - 18	93210-20M65	9 - 27
	20 - 9	90185-22043	22 - 10	90387-06M03	13 - 27	90468-18008	20 - 24		8 - 18		35 - 18
90109-06M84	22 - 38		23 - 10	90387-06M13	22 - 11		21 - 13		9 - 4	93210-21276	25 - 8
90109-06M86	18 - 2	90201-06M62	18 - 49	90387-06M59	19 - 20	90480-06M19	17 - 26		10 - 24	93210-24M79	4 - 23
	19 - 9		19 - 23		20 - 27	90480-10627	8 - 14		11 - 15		35 - 17
	20 - 14		20 - 30	90387-06M70	6 - 12	90480-13018	13 - 16		12 - 5	93210-27666	25 - 4
90109-08010	23 - 31	90201-06M94	8 - 6	90387-10M42	31 - 6		14 - 15		13 - 10	93210-29M94	24 - 9

NUMERICAL INDEX  
INDEX NUMERIQUE

PART NO. N° PIECES	REF. NO.	PART NO. N° PIECES	REF. NO.	PART NO. N° PIECES	REF. NO.	PART NO. N° PIECES	REF. NO.	PART NO. N° PIECES	REF. NO.	PART NO. N° PIECES	REF. NO.
93210-31MJ5	6 - 11	97075-08035	29 - 4	97880-05025	4 - 19						
	35 - 15	97080-08016	23 - 25	97885-05008	26 - 7						
93210-44398	28 - 15	97080-08025	28 - 25		27 - 17						
	37 - 9	97080-08045	28 - 18	97885-06030	17 - 20						
93210-74316	28 - 45		37 - 20	97885-08010	23 - 12						
	37 - 7	97095-05010	11 - 7	97980-04112	7 - 4						
93210-74M68	28 - 44	97095-05014	1 - 8		36 - 7						
	37 - 8	97095-05016	20 - 21	98507-04010	4 - 16						
93306-005Y8	28 - 41		21 - 10	98580-03015	33 - 38						
93315-314V8	28 - 3	97095-06008	26 - 6	98580-04006	33 - 36						
93315-317Y0	28 - 42	97095-06010	6 - 17	98580-04010	33 - 35						
93332-000Y4	28 - 7		13 - 8	98580-05010	33 - 37						
93341-414Y0	28 - 5		14 - 7	99001-03600	25 - 31						
93430-04M03	22 - 34		17 - 36	99080-04600	18 - 45						
93430-06024	33 - 10		23 - 37	99080-05600	22 - 25						
93430-10M00	23 - 29		34 - 23	99510-10114	4 - 5						
93450-10M04	29 - 15	97095-06012	12 - 6								
93450-15023	3 - 10		13 - 12								
93501-08001	25 - 41		14 - 11								
93505-32038	25 - 14		16 - 24								
93602-15250	25 - 45		17 - 7								
93604-06136	25 - 16		19 - 15								
93604-12M07	26 - 8		20 - 4								
	27 - 19		21 - 5								
	28 - 17		34 - 27								
	29 - 3	97095-06020	4 - 12								
93606-14081	25 - 52		10 - 23								
93606-19M23	27 - 10		11 - 14								
93700-06M03	24 - 1		12 - 4								
94702-00274	4 - 24	97095-06025	9 - 3								
95380-05600	9 - 23		12 - 10								
	33 - 7		28 - 46								
95380-06600	17 - 23	97095-06030	8 - 17								
	20 - 6		9 - 24								
	21 - 7	97095-06045	19 - 24								
	33 - 40		20 - 31								
95380-06700	19 - 13	97095-08014	27 - 4								
	20 - 18	97095-08016	16 - 20								
	22 - 14		34 - 18								
95380-08600	24 - 14	97095-08030	18 - 31								
	26 - 14	97380-05025	33 - 8								
95380-10700	18 - 26	97380-08030	33 - 33								
95780-10300	18 - 25	97575-06514	26 - 3								
95895-06030	29 - 11	97595-06585	6 - 13								
97075-06025	24 - 15	97780-40512	12 - 3								
97075-08030	27 - 21	97780-60516	1 - 3								
97075-08035	24 - 24	97880-04008	13 - 22								
	26 - 9		14 - 21								



FT8D  
PARTS CATALOGUE  
©2004 by Yamaha Motor Co., Ltd.  
1st edition, May 2004  
All rights reserved.  
Any reprinting or unauthorized use  
without the written permission of  
Yamaha Motor Co., Ltd.  
is expressly prohibited.  
Printed in Japan.

FT8D  
CATALOGUE DE PIECES DETACHEES  
©2004 par Yamaha Motor Co., Ltd.  
1<sup>re</sup> édition, mai 2004  
Tous droits réservés  
Toute réimpression ou utilisation  
non autorisée sans la permission écrite  
de la Yamaha Motor Co., Ltd.  
est formellement interdite.  
Imprimé au Japon