



**PARTS
CATALOGUE
CATALOGUE
DE PIÈCES DÉTACHÉES**

FT25FET'09 (6BL1)



1H6BL-300F1

()

FT25FET
PARTS CATALOGUE
©2009 by Yamaha Motor Co., Ltd.
1st edition, January 2009
All rights reserved.
Any reprinting or unauthorized use
without the written permission of
Yamaha Motor Co., Ltd.
is expressly prohibited.
Printed in Japan.

FT25FET
CATALOGUE DE PIECES DETACHEES
©2009 par Yamaha Motor Co., Ltd.
1^{re} édition, janvier 2009
Tous droits réservés
Toute réimpression ou utilisation
non autorisée sans la permission écrite
de la Yamaha Motor Co., Ltd.
est formellement interdite.
Imprimé au Japon

FOREWORD

This Parts Catalogue is related to the parts for the model(s) on the cover page. When you are ordering replacement parts, please refer to this Parts Catalogue and quote both part numbers and part names correctly.

1. Modifications or additions which have been made after the issue of the Parts Catalogue will be announced in the Parts News.
It is advisable that you make the necessary corrections to the Parts Catalogue according to the Parts News.

2. Abbreviations

The following abbreviations are used in this Parts Catalogue.

“UR” Use specified parts number.

“UN” Use as many as needed.

“AP” Alternate Parts

“LM” Locally Made (Parts need to be ordered locally)

“F#” Frame No. (Applicable machine No.)

“O/S” Over Size

3. The number of components for assembly

- Parts, which are to be supplied in an assembly, are listed with a dot (.) in front of the part name as shown below.
- The numeral appearing to the right of each component part indicates the quantity of parts for each assembly unit.

PART NO.	DESCRIPTION	Q'TY	REMARKS
2F5-83310-60	FRONT FLASHER LIGHT ASSY	2	
115-83311-60	.BULB (6V-18W)	1	

4. Applicable colours of graphics are represented in the “REMARKS” as shown below.

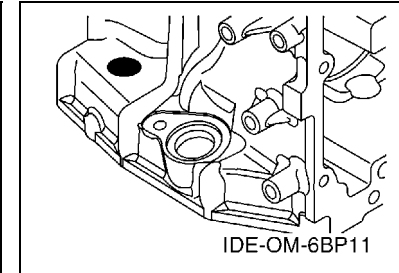
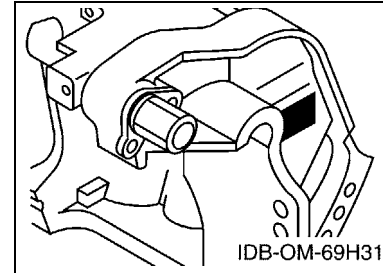
PART NO.	DESCRIPTION	Q'TY	REMARKS
2N4-24110-00-X5	FUEL TANK COMP.	2	MXR
3J1-24240-10	.GRAPHIC, FUEL TANK	1	FOR MXR

5. Note that the illustrations for reference in finding parts numbers are not to be used for assembling. When assembling, please use the applicable service manual.

6. The asterisk (*) before a reference number indicates modified items after the first edition.

7. Applicable Serial No.

Engine Serial No.



8. Applicable Engine Starting Serial No.

Model	Serial No.	Model	Serial No.
FT25F	6BLK-1000001		

9. Applicable Colour Code

Abbreviation	Colour Name	Colour Code
DBNM2	DARK BLUISH GRAY METALLIC 2	004D

10. Quantity Column Information

Column No.	Name Of Q'ty Column	Applicable Model
1	6BL1	FT25FET

AVANT-PROPOS

Ce catalogue de pièces détachées concerne les pièces pour le(s) modèle(s) indiqué(s) sur la page de couverture. Lorsque vous commandez des pièces de rechange, veuillez vous référer à ce catalogue de pièces détachées et indiquer clairement les numéros et les noms des pièces détachées.

1. Les modifications ou ajouts ayant été effectués après la parution du catalogue de pièces détachées seront décrits dans les Bulletins d'information concernant les pièces détachées.

Il est recommandé que vous apportiez les corrections nécessaires au catalogue des pièces détachées en vous référant aux Bulletins d'information.

2. Abréviations

Dans ce catalogue, les abréviations suivantes sont utilisées:

“UR” Utiliser le numéro de pièces spécifié.

“UN” Utiliser autant que nécessaire.

“AP” Pièces de substitution

“LM” Fabrication locale (les pièces doivent être commandées localement.)

“F#” N° de cadre (applicable au N° de série)

“O/S” Surdimensionné

3. Nombre de pièces d'un assemblage

- Les pièces fournies comme composants d'un assemblage sont précédées d'un point (.) de la manière indiquée ci-dessous.
- Le chiffre apparaissant à la droite de chaque composant indique la quantité de pièces pour chaque unité d'assemblage.

N° PIÈCES	DESCRIPTION	QTE	REMARQUES
2F5-83310-60	ENS. CLIGNOTANT AVANT	2	
115-83311-60	.AMPOULE (6V-18W)	1	

4. Les couleurs concernant les graphiques sont indiquées dans la colonne “REMARQUES”, comme indiqué ci-dessous.

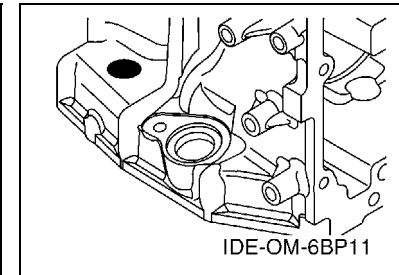
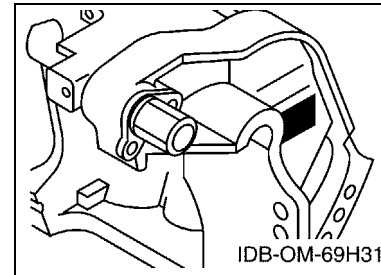
N° PIÈCES	DESCRIPTION	QTE	REMARQUES
2N4-24110-00-X5	RESERVOIR A ESSENCE.	2	MXR
3J1-24240-10	.GRAPHIQUE	1	POUR MXR

5. Veuillez noter que les illustrations sont indiquées à titre de référence pour trouver les numéros de pièces, non pour être utilisées lors de l'assemblage. Lors de l'assemblage, veuillez utiliser le manuel d'entretien adéquat.

6. L'astérisque (*) placé devant un numéro de référence indique des éléments qui ont été modifiés après la première édition.

7. N° de série applicable

N° de Série du moteur



8. N° de série initial du moteur applicable

Modèle	N° de série	Modèle	N° de série
FT25F	6BLK-1000001		

9. Code couleur applicable

Abréviation	Nom de la couleur	Code couleur
DBNM2	DARK BLUISH GRAY METALLIC 2	004D

10. Informations relatives à la colonne Quantité

N° de la colonne	Nom de la colonne Qté	Modèle applicable
1	6BL1	FT25FET

CONTENTS

TOP COWLING	1
CYLINDER & CRANKCASE 1	2
CRANKSHAFT & PISTON	4
CYLINDER & CRANKCASE 2	5
VALVE	7
INTAKE	8
CARBURETOR	9
OIL PUMP	11
FUEL	12
GENERATOR	14
ELECTRICAL 1	15
ELECTRICAL 2	16
ELECTRICAL 3	17
ELECTRICAL 4	18
ELECTRICAL 5	19
STARTING MOTOR	20
BOTTOM COWLING 1	21
BOTTOM COWLING 2	23
CONTROL	24
BRACKET 1	26
BRACKET 2	28
POWER TRIM & TILT ASSY	30
UPPER CASING	33
OIL PAN	35
LOWER CASING & DRIVE 1	36
LOWER CASING & DRIVE 2	39
FUEL TANK	40
STEERING GUIDE	41
REMOTE CONTROL BOX	42
REMOTE CONTROL ASSY	43
REPAIR KIT 1	46
REPAIR KIT 2	47
REPAIR KIT 3	48

INDEX

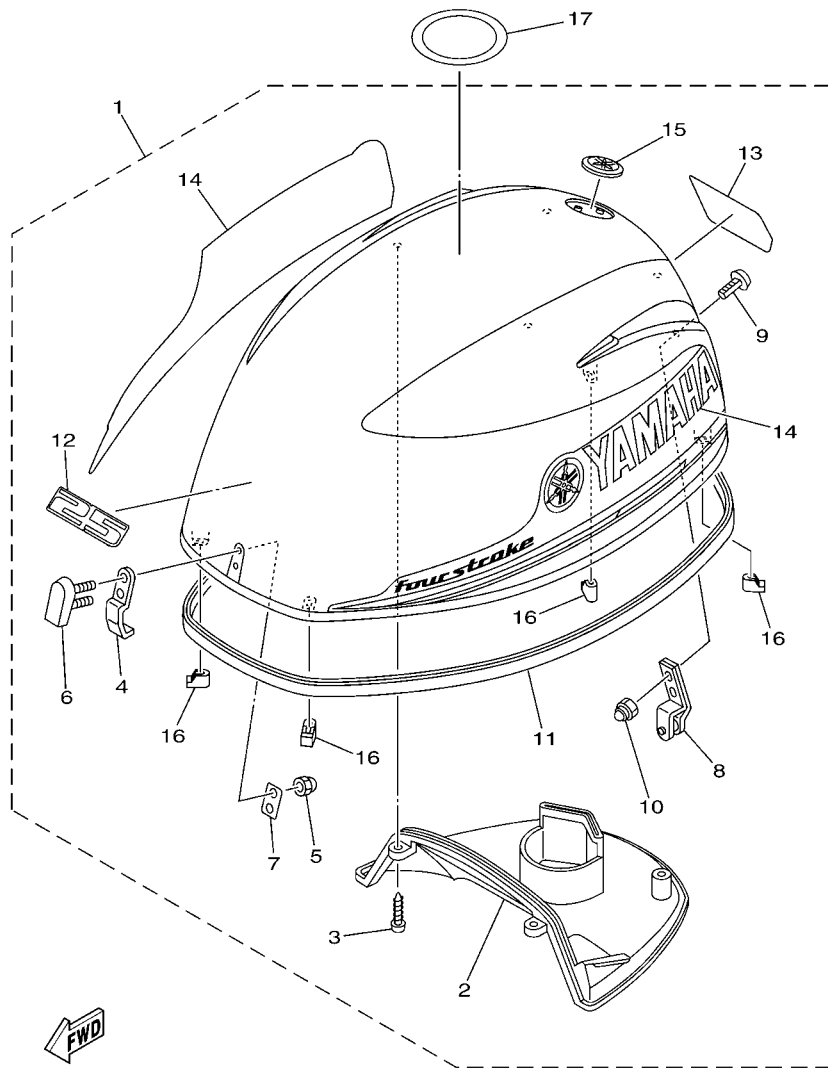
NUMERICAL INDEX	50
-----------------------	----

TABLE DES MATIERES

CAPOT SUPERIEUR	1
CYLINDRE & CARTER 1	2
VILEBREQUIN & PISTON	4
CYLINDRE & CARTER 2	5
SOUPAPE	7
ADMISSION	8
CARBURATEUR	9
POMPE A HUILE	11
CARBURANT	12
GENERATRICE	14
PARTIE ELECTRIQUE 1	15
PARTIE ELECTRIQUE 2	16
PARTIE ELECTRIQUE 3	17
PARTIE ELECTRIQUE 4	18
PARTIE ELECTRIQUE 5	19
DEMARREUR ELECTRIQUE	20
CAPOT INFERIEUR 1	21
CAPOT INFERIEUR 2	23
COMMANDE	24
SUPPORT 1	26
SUPPORT 2	28
PUISSANCE PARER ET INCLINER	30
FOURREAU	33
VENTILATEUR D'HUILE	35
BOITIER D'HELICE TRANSMISSION1	36
BOITIER D'HELICE TRANSMISSION2	39
RESERVOIR A CARBURANT	40
FIXATION DE DIRECTION	41
BOITIER DE COMMANDE A DISTANCE	42
BOITIER DE COMMANDE A DISTANCE	43
KITS DE REPARATION 1	46
KITS DE REPARATION 2	47
KITS DE PEPARATION 3	48

INDEX

INDEX NUMERIQUE	50
-----------------------	----



6BL1100-H010

FIG. 1 TOP COWLING

CAPOT SUPERIEUR

REF. NO.	PART NO. N° PIECES	DESCRIPTION DESCRIPTION	6BL1				REMARKS REMARQUES
1	6BL-42610-10-4D	TOP COWLING ASSY CAPOT (ENS.)	1				
2	6BL-42613-00	.MOLDING, AIR DUCT .MANCHON A AIR	1				
3	97780-50616	.SCREW, TAPPING .VIS, TETE BOMBEE	4				
4	6BL-42651-00	.HOOK .CROCHET	1				
5	95380-05800	.NUT .ECROU	2				
6	6BG-42851-00	.COVER, CLAMP .COUVERCLE, BRIDE	1				
7	6BG-42649-00	.HOLDER, CLAMP BAND .SUPPORT, SANDOW DE SERRAGE	1				
8	6BL-42652-00	.HOOK .CROCHET	1				
9	90109-06047	.BOLT .BOULON	2				
10	90185-06M05	.NUT, SELF-LOCKING .ECROU,AUTO-BLOQUANT	2				
11	6BL-42615-00	.SEAL .JOINT	1				
12	6BP-42677-00	.GRAPHIC, FRONT .ADHESIF, AVANT	1				
13	6BL-42678-00	.GRAPHIC, REAR .ADHESIF, ARRIERE	1				
14	6BP-W0070-00	.GRAPHIC SET .JEU DIEMBLEMES	1				
15	6AH-42697-01	.TUNING FORK MARK .MARQUE, YAMAHA	1				
16	6BG-42662-00	.DAMPER .AMORTISSEUR	4				
17	67F-13434-10	LABEL, CAUTION ETIQUETTE, ATTENTION	1				

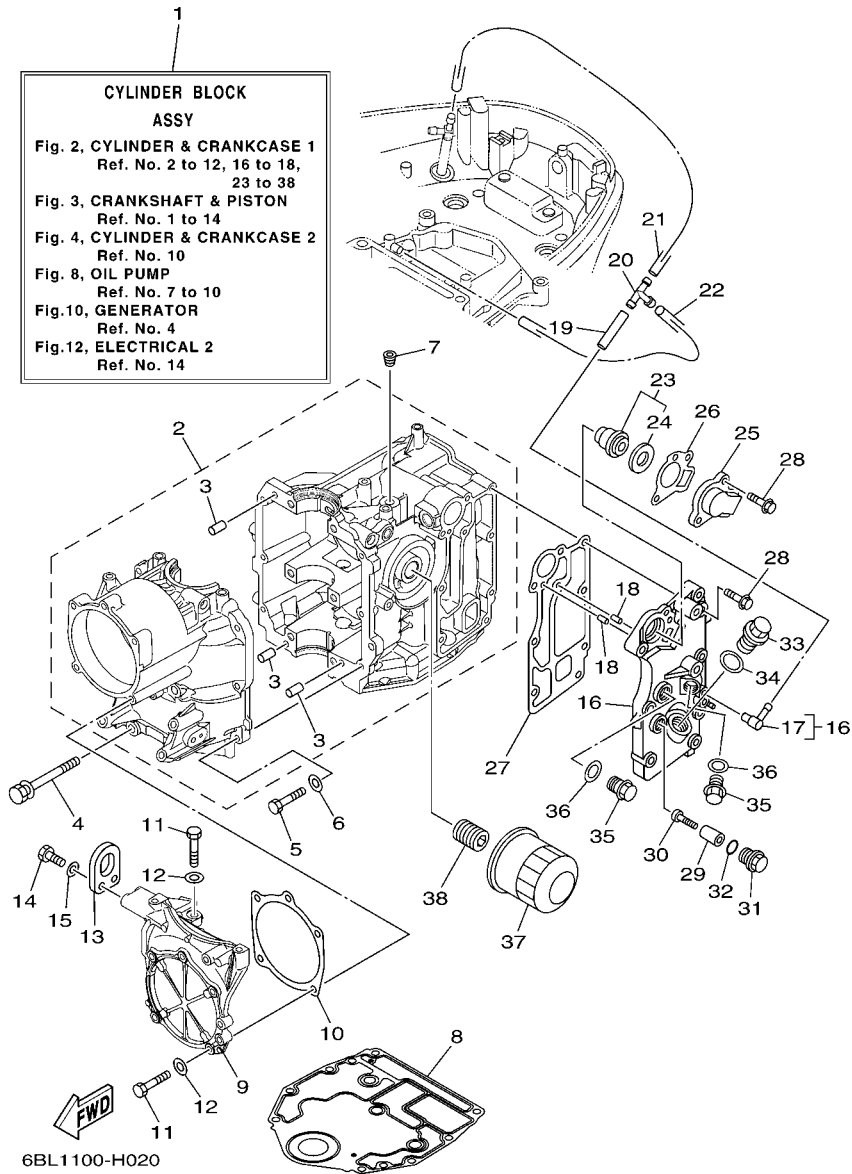


FIG. 2 CYLINDER & CRANKCASE 1 CYLINDRE & CARTER 1

REF. NO.	PART NO. N° PIECES	DESCRIPTION DESCRIPTION	6BL1				REMARKS REMARQUES
1	6BL-W009B-00-1S	CYLINDER BLOCK ASSY CYLINDRE GROUPE (ENS.)	1				
2	6BL-15100-00-1S	CRANKCASE ASSY CARTER DE MOTEUR COMPLET	1				
3	93606-12019	.PIN, DOWEL .GOUPILLE	3				
4	90119-08M01	BOLT, WITH WASHER BOULON, AVEC RONDELLE	6				
5	97013-06025	BOLT BOULON	6				
6	92903-06600	WASHER, PLATE RONDELLE, PLATE	6				
7	90344-51003	PLUG, TAPER SCREW PLOT, FILETE CONIQUE	1				
8	6BG-11351-00	GASKET, CYLINDER JOINT, D'EMBASE	1				
9	6BL-15121-00-1S	CRANKCASE 2 CARTER DE MOTEUR	1				
10	6BL-15663-00	SEAL JOINT	1				
11	97013-06025	BOLT BOULON	6				
12	92903-06600	WASHER, PLATE RONDELLE, PLATE	6				
13	62Y-11119-00	HANGER, ENGINE ANNEAU, LEVAGE	1				
14	97095-06020	BOLT BOULON	2				
15	92995-06600	WASHER RONDELLE	2				
16	6BL-41113-00-1S	OUTER COVER, EXHAUST COUVERCLE, ECHAPPEMENT	1				
17	676-11372-00	.NIPPLE, HOSE .RACCORD, TUYAU	1				
18	93604-10M03	PIN, DOWEL CLAVETTE	2				
19	90445-09057	HOSE (L43) DURITE (L43)	1				
20	688-24378-00	PIPE, JOINT 3 DURITE RACCORDEMENT 3	1				
21	90445-09251	HOSE (L350) DURITE (L350)	1				
22	90445-09104	HOSE (L300) DURITE (L300)	1				
23	6G8-12411-03	THERMOSTAT THERMOSTAT	1				
24	688-12412-00	.SEAL, THERMOSTAT .JOINT, THERMOSTAT	1				
25	6C5-12413-00-1S	COVER, THERMOSTAT COUVERCLE, THERMOSTAT	1				
26	62Y-12414-00	GASKET, COVER JOINT, COUVERCLE	1				
27	6BL-41114-00	GASKET, EXHAUST OUTER COVER JOINT, COUVERCLE D'ECHAPPEMENT	1				

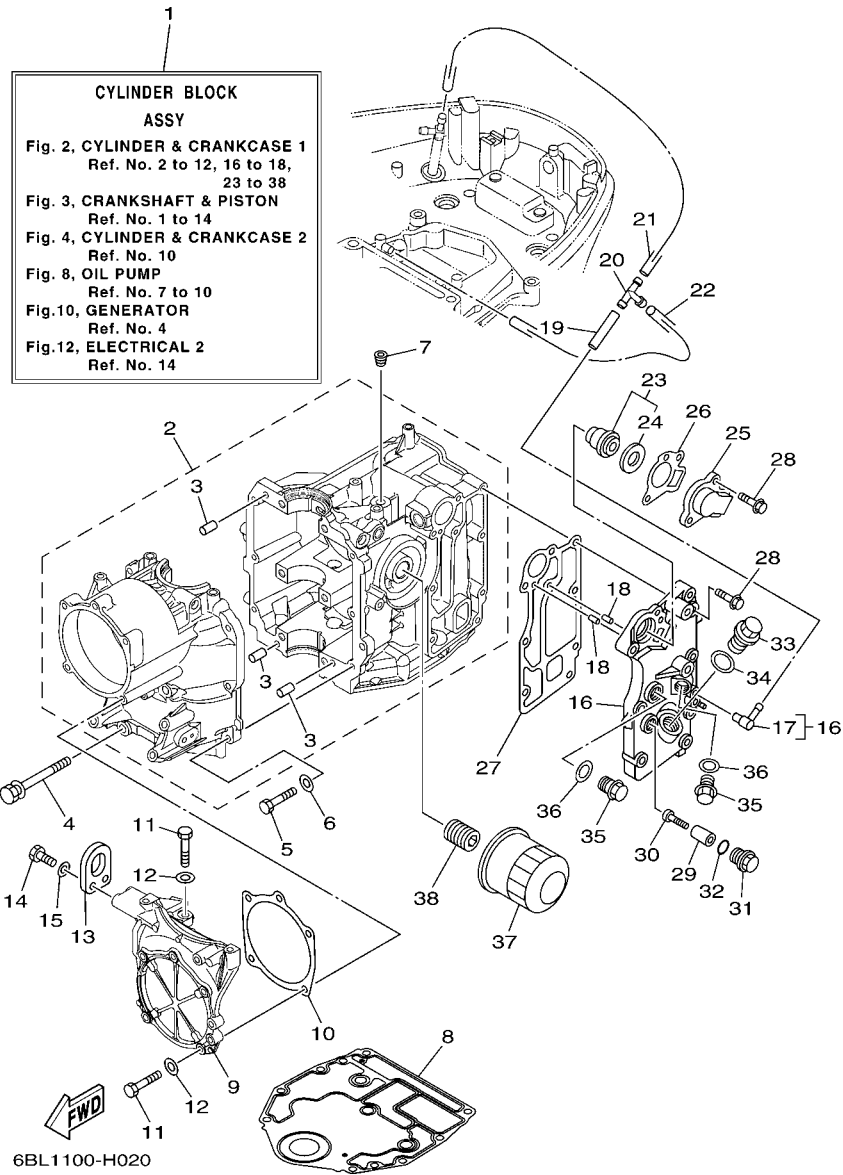
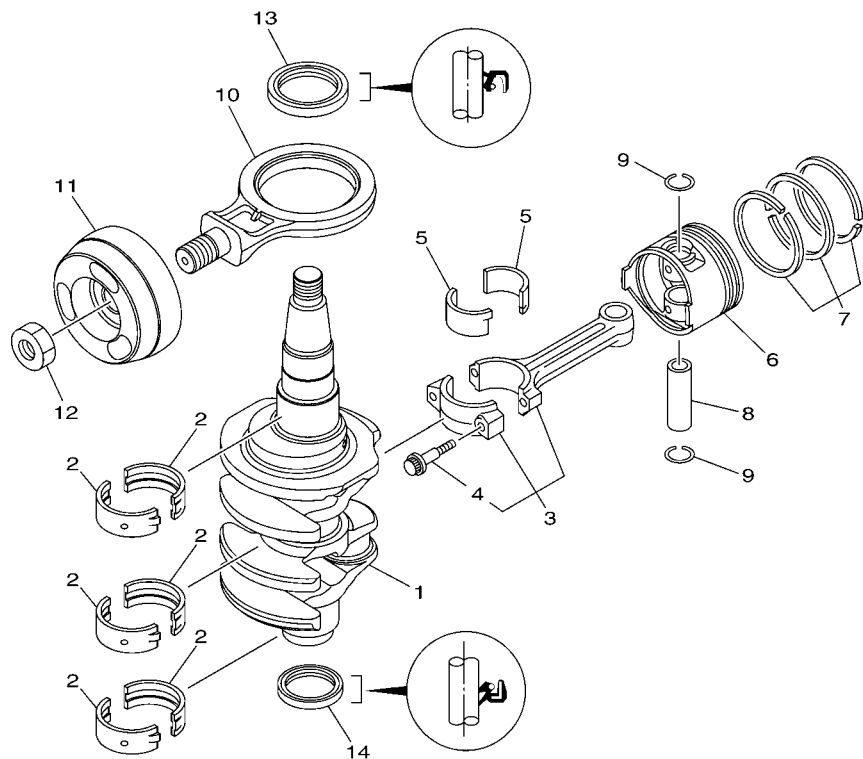


FIG. 2 CYLINDER & CRANKCASE 1 **CYLINDRE & CARTER 1**

REF. NO.	PART NO. N° PIECES	DESCRIPTION DESCRIPTION	6BL1				REMARKS REMARQUES
28	90119-06MA5	BOLT, WITH WASHER BOULON, AVEC RONDELLE	8				
29	6G8-11325-00	ANODE ANODE	1				
30	97880-05025	SCREW, PAN HEAD VIS, TETE TRONCONIQUE	1				
31	6G8-11197-01	PLUG, BLIND PLOT, BORGNE	1				
32	93210-13M63	O-RING JOINT TORIQUE	1				
33	90340-18M09	PLUG, STRAIGHT SCREW PLOT, FILETE DROIT	1				
34	90430-18130	GASKET JOINT	1				
35	90340-14M06	PLUG, STRAIGHT SCREW PLOT, FILETE DROIT	2				
36	90430-14115	GASKET JOINT	2				
37	5GH-13440-20	ELEMENT ASSY, OIL CLEANER ELEMENT, FILTRE A HUILE	1				
38	6C5-12858-00	BOLT, UNION BOULON, RACCORD	1				

FIG. 3 CRANKSHAFT & PISTON

VILEBREQUIN & PISTON




6BP1100-H030

REF. NO.	PART NO. N° PIECES	DESCRIPTION DESCRIPTION	6BL1			REMARKS REMARQUES
1	6BL-11411-00	CRANKSHAFT VILEBREQUIN COMPLET	1			
2	6BG-11416-10	PLANE BEARING, CRANKSHAFT 1 COUSSINET DE VILEBREQUIN 1	6			UR RED UR RED
	6BG-11416-20	PLANE BEARING, CRANKSHAFT 1 COUSSINET DE VILEBREQUIN 1	6			UR PINK UR PINK
	6BG-11416-30	PLANE BEARING, CRANKSHAFT 1 COUSSINET DE VILEBREQUIN 1	6			UR GREEN UR GREEN
3	6C5-11650-00	CONNECTING ROD ASSY BIELLE COMPLETE	2			
4	6C5-11654-00	.BOLT, CONNECTING ROD .BOULON, BIELLE	2			
5	6C5-11656-10	PLANE BEARING, CONNECTING ROD ROULEMENT DE BIELLE	4			UR RED UR RED
	6C5-11656-20	PLANE BEARING, CONNECTING ROD ROULEMENT DE BIELLE	4			UR PINK UR PINK
	6C5-11656-00	PLANE BEARING, CONNECTING ROD ROULEMENT DE BIELLE	4			UR YELLOW UR YELLOW
6	69W-11631-01-97	PISTON (STD) PISTON (STD)	2			
	69W-11635-01	PISTON (0.25MM O/S) PISTON (0.25MM O/S)	2			AP AP
	69W-11636-01	PISTON (0.50MM O/S) PISTON (0.50MM O/S)	2			AP AP
7	67C-11603-00	PISTON RING SET (STD) JEU DE SEGMENTS (STD)	2			
	67C-11604-00	PISTON RING SET (0.25MM O/S) JEU DE SEGMENTS (0.25MM O/S)	2			AP AP
	67C-11605-00	PISTON RING SET (0.50MM O/S) JEU DE SEGMENTS (0.50MM O/S)	2			AP AP
8	62Y-11633-00	PIN, PISTON AXE, PISTON	2			
9	93450-17129	CIRCLIP CIRCLIP, TYPE S	4			
10	6BL-11665-00	CONNECTING ROD ASSY 3 BIELLE COMPLETE	1			
11	6BL-11642-00	PISTON 2 (STD) PISTON 2 (STD)	1			
12	90170-20137	NUT ECROU	1			
13	93102-43M42	OIL SEAL JOINT SPY	1			
14	93101-35002	OIL SEAL JOINT SPY	1			

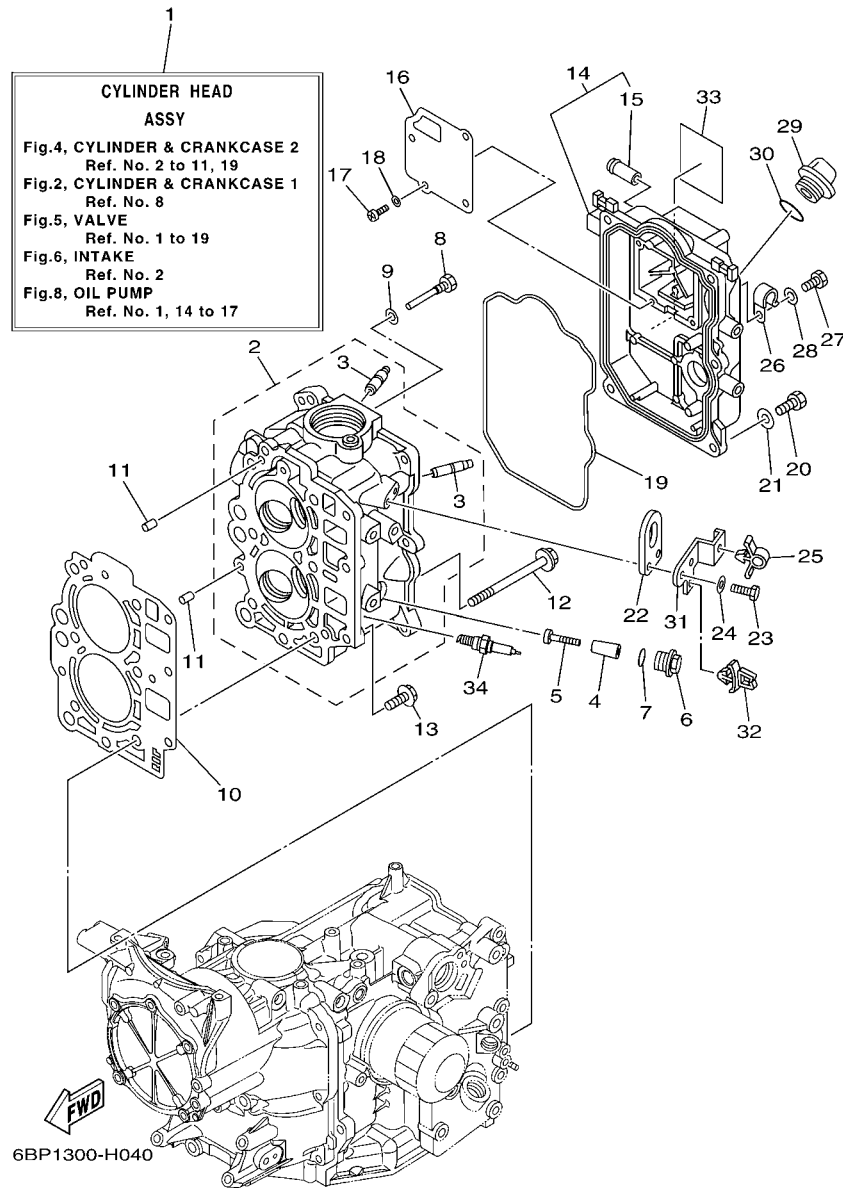


FIG. 4 CYLINDER & CRANKCASE 2 CYLINDRE & CARTER 2

REF. NO.	PART NO. N° PIECES	DESCRIPTION DESCRIPTION	6BL1				REMARKS REMARQUES
1	6BL-W009A-00-1S	CYLINDER HEAD ASSY CULASSE (ENS.)	1				
2	6BL-11111-00-1S	HEAD, CYLINDER 1 CULASSE	1				
3	62Y-11133-30	.GUIDE, VALVE 1 .GUIDE, SOUPAPE 1	4				
4	6BL-11325-00	ANODE ANODE	2				
5	98980-05035	SCREW, BIND VIS, DE PRESSION	2				
6	6G8-11197-01	PLUG, BLIND PLOT, BORGNE	2				
7	93210-13M63	O-RING JOINT TORIQUE	2				
8	90109-06M65	BOLT BOULON	1				
9	90430-06014	GASKET JOINT	1				
10	6BL-11181-00	GASKET, CYLINDER HEAD 1 JOINT, DE CULASSE 1	1				
11	93606-12019	PIN, DOWEL GOUPILLE	2				
12	90105-09005	BOLT, FLANGE BOULON	6				
13	90119-06MA3	BOLT, WITH WASHER BOULON, AVEC RONDELLE	3				
14	6BL-11191-00-1S	COVER, CYLINDER HEAD 1 COUVERCLE, CULASSE 1	1				
15	62Y-14485-00	.PIPE, JOINT .DURITE	1				
16	6BG-11168-00	COVER, BREATHER COUVERCLE, RENIFLARD	1				
17	98507-04010	SCREW, PAN HEAD VIS, TETE TRONCONIQUE	4				
18	92907-04600	WASHER RONDELLE	4				
19	6BL-11356-00	SEAL, CYLINDER 2 JOINT, SPY CYLINDRE	1				
20	97095-06020	BOLT BOULON	5				
21	92995-06600	WASHER RONDELLE	5				
22	62Y-11119-00	HANGER, ENGINE ANNEAU, LEVAGE	1				
23	97095-06020	BOLT BOULON	2				
24	92995-06600	WASHER RONDELLE	2				
25	90464-09023	CLAMP BRIDE	1				
26	90465-08M83	CLAMP BRIDE	1				
27	97095-06012	BOLT BOULON	1				

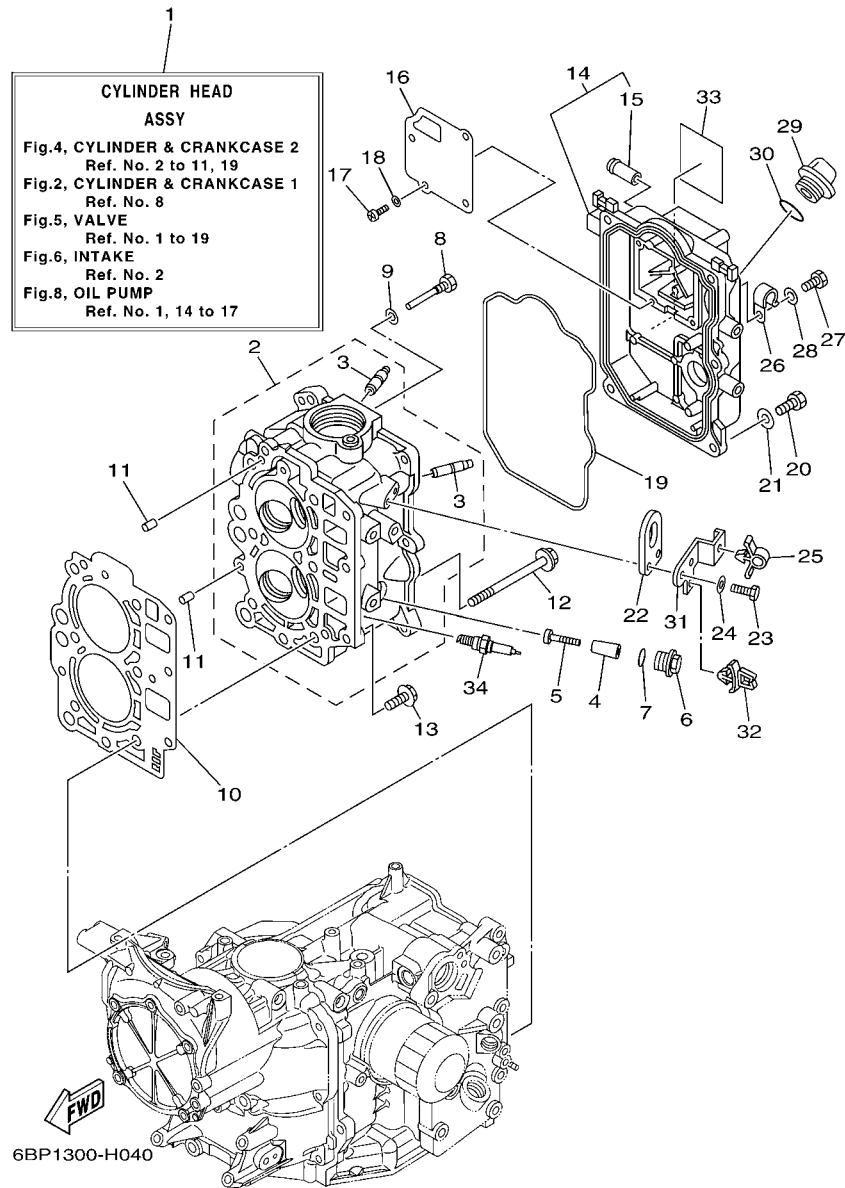
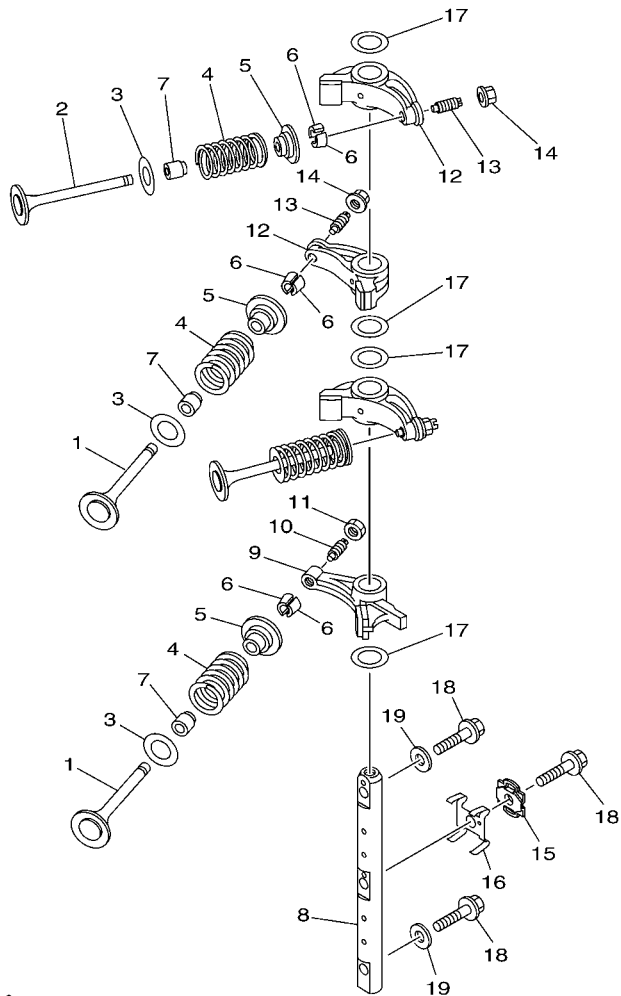


FIG. 4 CYLINDER & CRANKCASE 2 CYLINDRE & CARTER 2

REF. NO.	PART NO. N° PIECES	DESCRIPTION DESCRIPTION	6BL1				REMARKS REMARQUES
28	92995-06600	WASHER RONDELLE	1				
29	6G8-15363-00	PLUG, OIL PLOT, HUILE	1				
30	93210-24M79	O-RING JOINT TORIQUE	1				
31	6BL-82398-00	PLATE 3 PLAQUETTE 3	1				
32	90464-06001	CLAMP BRIDE	1				
33	62Y-12138-60	MARK, CAUTION MAKER	1				
34	94702-00418	PLUG, SPARK (NGK DPR6EB) BOUGIE D,ALLUMAGE (NGK DPR6EB)	2				

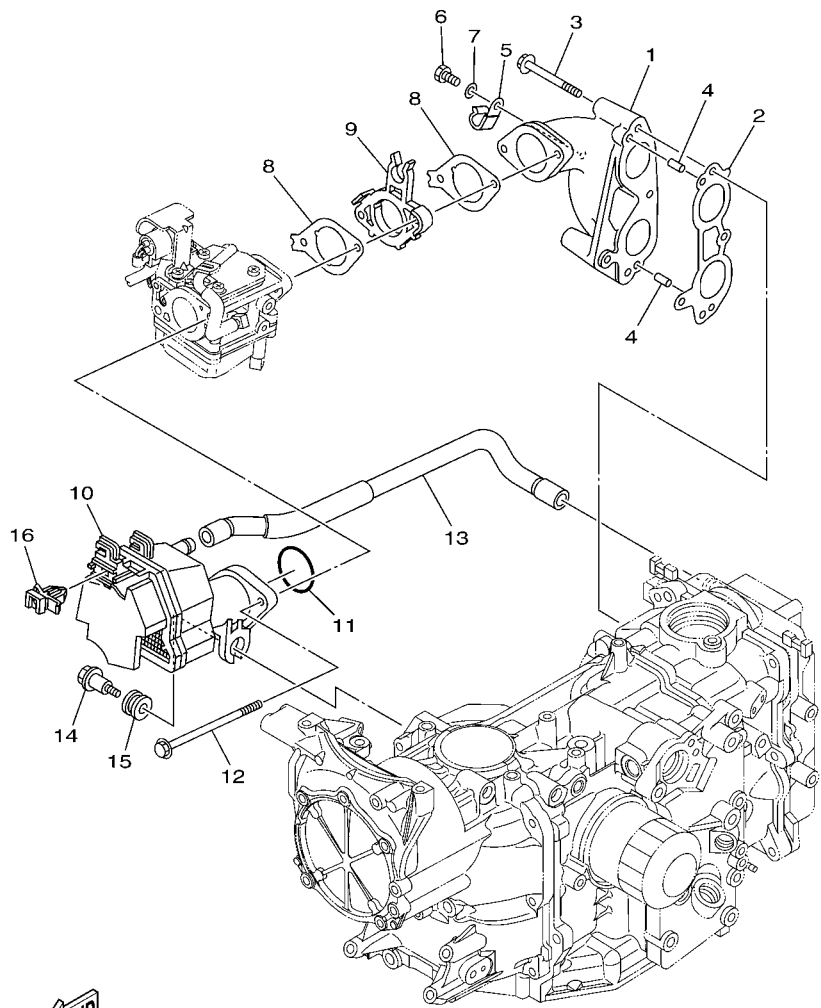


6BP1100-H050

FIG. 5 VALVE

SOUPAPE

REF. NO.	PART NO. N° PIECES	DESCRIPTION DESCRIPTION	6BL1				REMARKS REMARQUES
1	69W-12111-00	VALVE, INTAKE SOUPAPE, ADMISSION	2				
2	69W-12121-00	VALVE, EXHAUST SOUPAPE, ECHAPPEMENT	2				
3	62Y-12116-00	SEAT, VALVE SPRING SIEGE, RESSORT DE SOUPAPE	4				
4	51Y-12114-00	SPRING, VALVE OUTER RESSORT DE SOUPAPE, EXTERNE	4				
5	30X-12117-00	RETAINER, VALVE SPRING BUTEE DE RESSORT DE SOUPAPE	4				
6	30X-12118-00	COTTER, VALVE FRAISE, SOUPAPE	8				
7	51Y-12119-00	SEAL, VALVE STEM JOINT, QUEUE DE SOUPAPE	4				
8	6BL-12146-00	SHAFT, ROCKER AXE, CULBUTEUR	1				
9	62Y-12151-00	ARM, VALVE ROCKER CULBUTEUR	1				
10	64J-12159-00	SCREW, VALVE ADJUSTING VIS, REGLAGE DE SOUPAPE	1				
11	62Y-12158-00	NUT, LOCK CONTRE-ECROU	1				
12	6C5-12151-00	ARM, VALVE ROCKER CULBUTEUR	3				
13	6C5-12159-00	SCREW, VALVE ADJUSTING VIS, REGLAGE DE SOUPAPE	3				
14	6C5-12158-00	NUT, LOCK CONTRE-ECROU	3				
15	6BL-12231-00	GUIDE, STOPPER 1 GUIDE, BUTEE 1	1				
16	6BL-12233-00	PLATE, GUIDE STOPPER 1 PLAQUE, GUIDE BUTEE 1	1				
17	90201-16014	WASHER, PLATE RONDELLE, PLATE	4				
18	90105-08060	BOLT, FLANGE BOULON	3				
19	92990-08200	WASHER, PLAIN RONDELLE, PLATE	2				

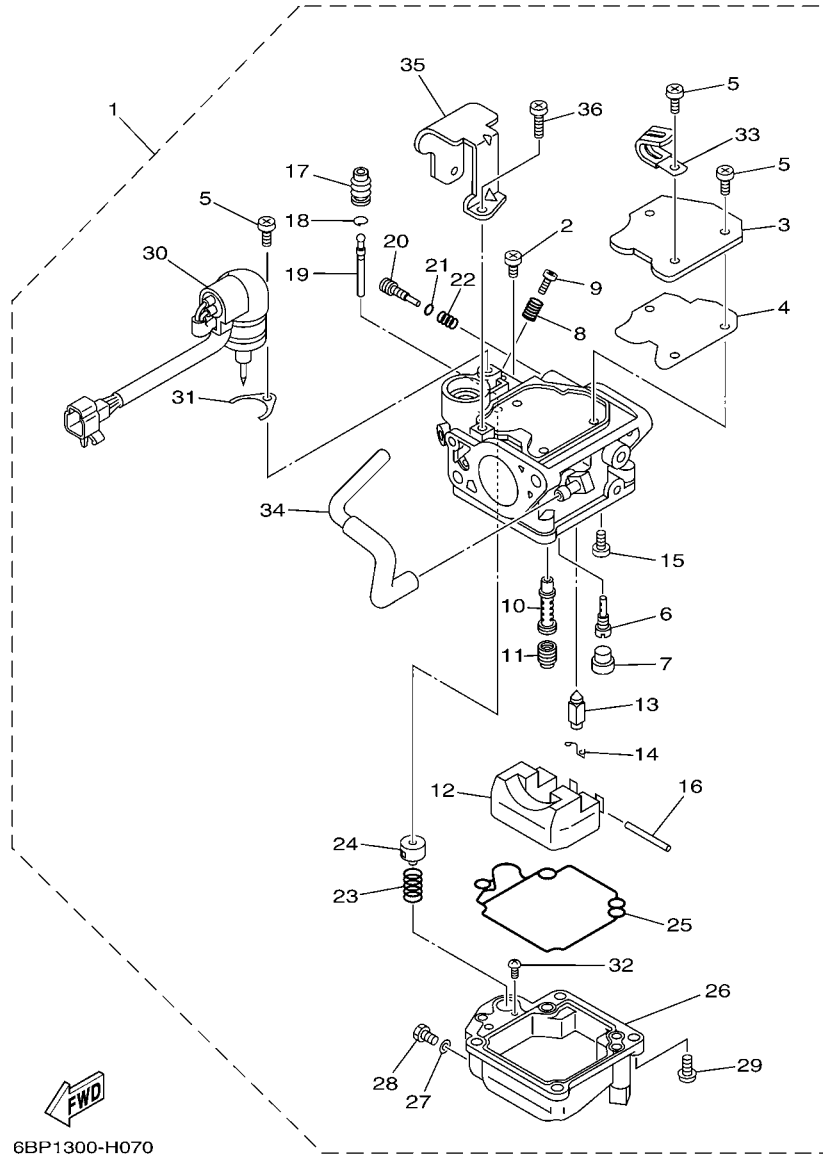


6BP1100-H060

FIG. 6 INTAKE

ADMISSION

REF. NO.	PART NO. N° PIECES	DESCRIPTION DESCRIPTION	6BL1				REMARKS REMARQUES
1	6BL-13641-00-94	MANIFOLD 1 TUBULURE 1	1				
2	6BL-13645-00	GASKET, MANIFOLD 1 JOINT, TUBULURE 1	1				
3	97595-06555	BOLT, WITH WASHER VIS HEXAGONAL AVC RONDELLE	4				
4	91690-50014	PIN, SPRING AGRAFFE	2				
5	90465-08M83	CLAMP BRIDE	1				
6	97095-06016	BOLT BOULON	1				
7	92995-06600	WASHER RONDELLE	1				
8	6BL-13646-00	GASKET, MANIFOLD 2 JOINT, TUBULURE 2	2				
9	6BL-14271-00	INSULATOR ISOLATEUR	1				
10	6BL-14440-00	SILENCER ASSY, INTAKE SIENCIEUX D'ADMISSION	1				
11	93210-39ME4	O-RING JOINT TORIQUE	1				
12	95895-06100	BOLT, FLANGE BOULON	2				
13	6BL-15373-00	PIPE, BREATHER DURITE DE RENIFLARD	1				
14	90109-06MA1	BOLT BOULON	1				
15	90480-16616	GROMMET PASSE-FIL	1				
16	90464-09M47	CLAMP BRIDE	1				



6BP1300-H070

FIG. 7 CARBURETOR

CARBURATEUR

REF. NO.	PART NO. N° PIECES	DESCRIPTION DESCRIPTION	6BL1				REMARKS REMARQUES
1	6BL-14301-10	CARBURETOR ASSY 1 CARBURATEUR COMPLET 1	1				
2	98580-04006	.SCREW, PAN HEAD .VIS	1				
3	65W-14572-00	.PLATE .PLAQUE	1				
4	65W-14126-10	.GASKET .JOINT	1				
5	97803-04010	.SCREW, PAN HEAD .VIS, CRUCIFORME	4				
6	676-14948-05	.JET (#45) .GICLEUR (#45)	1				
7	679-14966-00	.RUBBER CAP .CAOUTCHOUC CASQUILLO	1				
8	90501-10326	.SPRING, COMPRESSION .RESSORT, COMPRESSION	1				
9	63V-14523-00	.SCREW, STOP .VIS, BUTEE	1				
10	65W-14947-00	.JET, NEEDLE .GICLEUR DE STARTER	1				
11	6BL-14943-28	.JET, MAIN (#105) .GICLEUR, PRINCIPAL (#105)	1				
12	63V-14985-00	.FLOAT .FLOTTEUR	1				
13	6AH-14546-00	.VALVE, NEEDLE .POINTEAU	1				
14	663-14159-00	.CLIP .JONC	1				
15	98580-04008	.SCREW, PAN HEAD .VIS	1				
16	6H4-14548-00	.PIN, FLOAT ARM .AXE, BRAS DE FLOTTEUR	1				
17	65W-14373-02	.COVER, PLUNGER CAP .COUVERCLE DE PLONGEUR	1				
18	65W-1439G-00	.CLIP 1 .JONC 1	1				
19	65W-14379-00	.ROD, STARTER .TRINGLE, STARTER	1				
20	67C-14923-20	.SCREW, PILOT .VIS, RALENTI	1				
21	67C-14397-00	.O-RING .JOINT TORIQUE	1				
22	67C-14555-00	.SPRING .RESSORT	1				
23	65W-14335-00	.SPRING, PLUNGER .RESSORT, PLONGEUR	1				
24	65W-14371-00	.PLUNGER, STARTER .PLONGEUR, STARTER	1				
25	65W-14384-00	.GASKET, FLOAT CHAMBER .JOINT, CUVE DE FLOTTEUR	1				
26	65W-14980-20	.BODY, FLOAT CHAMBER .CORPS, CUVE DE FLOTTEUR	1				
27	65W-14398-00	.GASKET .JOINT	1				

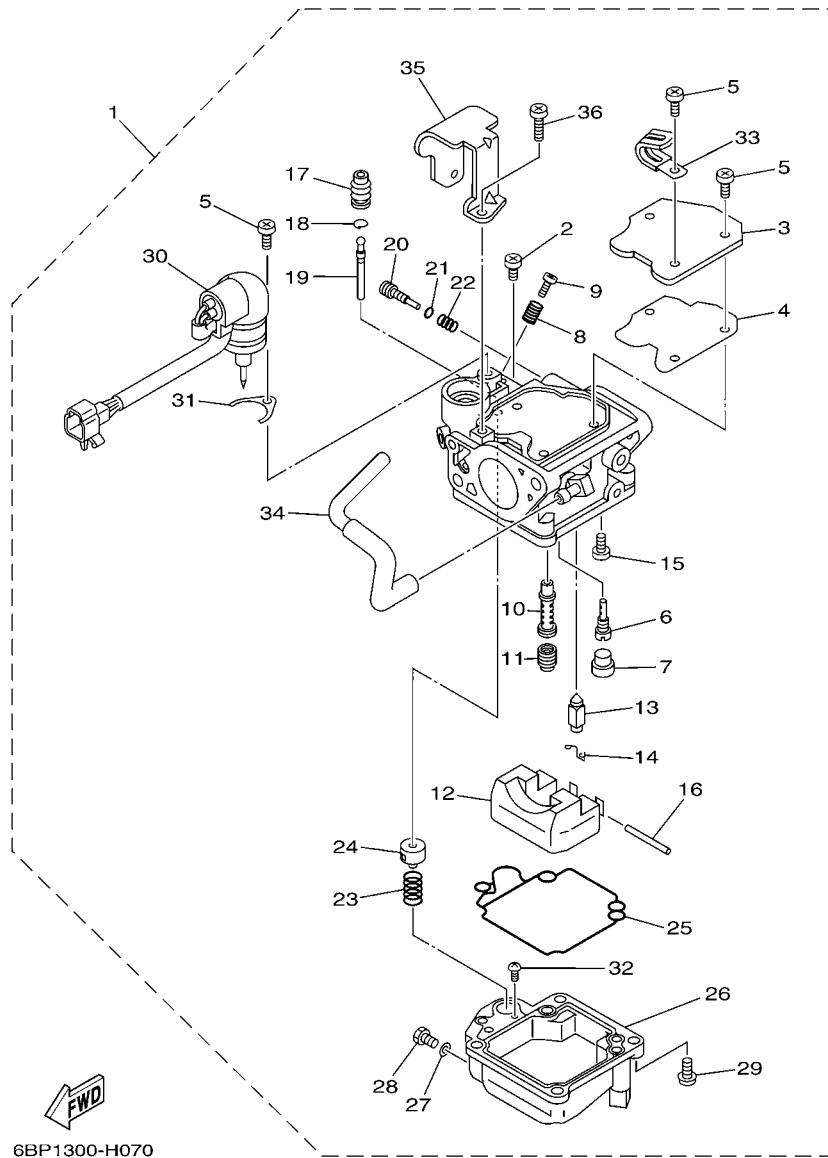
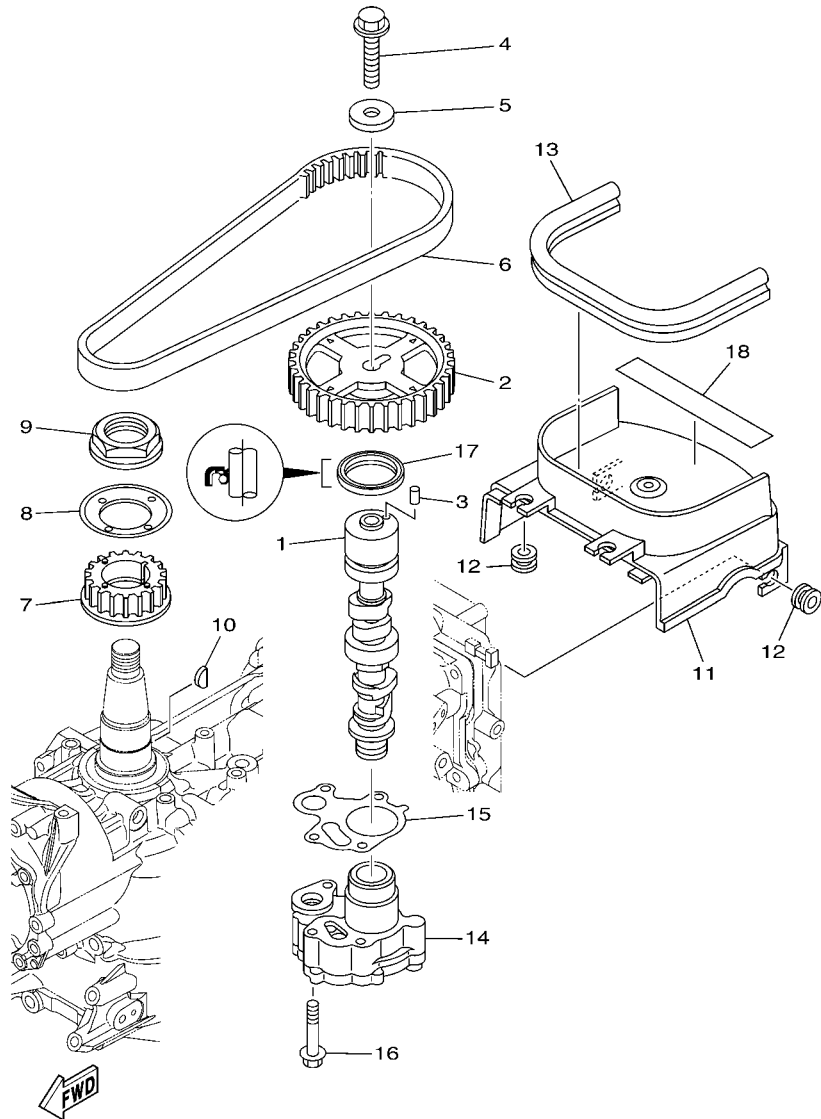


FIG. 7 CARBURETOR

CARBURATEUR

REF. NO.	PART NO. N° PIECES	DESCRIPTION DESCRIPTION	6BL1				REMARKS REMARQUES
28	65W-14992-00	.SCREW, DRAIN .BOUCHON, PURGE	1				
29	97980-04114	.SCREW, WITH WASHER .VIS, AVEC RONDELLE	4				
30	6BL-14380-00	.PRIME STARTER ASSY .STARTER AUTOMATIQUE	1				
31	65W-14346-00	.PLATE .PLAQUE	1				
32	67C-14567-00	.SCREW .VIS	1				
33	67F-14255-00	.PLATE .PLAQUE	1				
34	65W-14807-00	.HOSE COMP. .DURITE (ENS.)	1				
35	6BL-14346-00	.PLATE .PLAQUE	1				
36	97980-04108	.SCREW, WITH WASHER .VIS, AVEC RONDELLE	2				



6BP1300-H080

FIG. 8 OIL PUMP

POMPE A HUILE

REF. NO.	PART NO. N° PIECES	DESCRIPTION DESCRIPTION	6BL1				REMARKS REMARQUES
1	6BL-12171-00	CAMSHAFT 1 ARBRE A CAMES 1	1				
2	6C5-11537-00	GEAR, DRIVEN PIGNON SECONDAIRE	1				
3	93605-17002	PIN, DOWEL AXE	1				
4	95817-10035	BOLT, FLANGE BOULON, A COLLERETTE	1				
5	90201-10144	WASHER, PLATE RONDELLE, PLATE	1				
6	6C5-46241-00	V-BELT COURROIE TRAPEZOIDALE	1				
7	6C5-11536-00	GEAR, DRIVE ENGRENAGE, MENANT	1				
8	62Y-11557-00	WASHER 1 RONDELLE 1	1				
9	90179-35001	NUT ECROU	1				
10	90280-03M01	KEY, WOODRUFF CLAVETTE, DEMI-LUNE	1				
11	6BL-46297-00	COVER, DUST COUVERCLE, POUSSIERE	1				
12	90480-12314	GROMMET PASSE-FIL	4				
13	6BL-42617-00	DAMPER, FORM BOURRELET, CAOUTCHOUC	1				
14	6BL-13300-00	OIL PUMP ASSY POMPE A HUILE COMPLETE	1				
15	6C5-13329-00	GASKET, PUMP COVER JOINT, COUVERCLE DE POMPE	1				
16	90119-06025	BOLT, WITH WASHER BOULON, AVEC RONDELLE	4				
17	93102-37M40	OIL SEAL JOINT SPY	1				
18	6BP-13437-60	MARK, CAUTION MAKER	1				

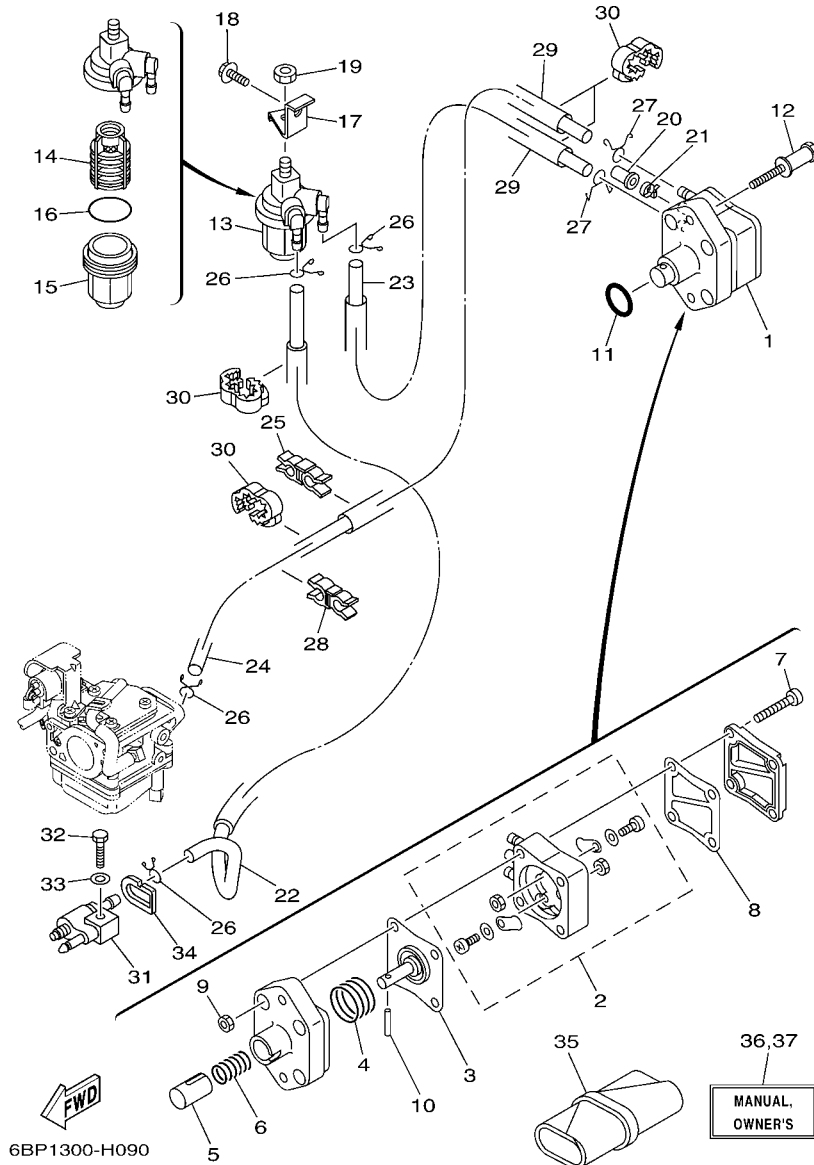


FIG. 9 FUEL

CARBURANT

REF. NO.	PART NO. N° PIECES	DESCRIPTION DESCRIPTION	6BL1				REMARKS REMARQUES
1	62Y-24410-04	FUEL PUMP ASSY POMPE A ESSENCE	1				
2	62Y-24415-01	.BODY 4 .CORPS 4	1				
3	62Y-24411-02	.DIAPHRAGM .DIAPHRAGME	1				
4	62Y-24423-00	.SPRING, DIAPHRAGM .RESSORT, DIAPHRAGME	1				
5	62Y-13131-01	.PLUNGER .PLONGEUR	1				
6	62Y-24454-00	.SPRING .RESSORT	1				
7	62Y-24444-01	.SCREW .VIS	4				
8	6C5-24471-00	.DIAPHRAGM .DIAPHRAGME	1				
9	95380-05600	.NUT .ECROU	4				
10	62Y-24374-01	.PIN .PIN	1				
11	93210-24M79	O-RING JOINT TORIQUE	1				
12	90109-06266	BOLT BOULON	2				
13	61N-24560-00	FILTER ASSY ENS FILTRE	1				
14	61N-24563-00	.ELEMENT, FILTER .ELEMENT, FILTRE	1				
15	61N-24521-00	.CUP, FILTER .CUVETTE, FILTRE	1				
16	93210-32738	O-RING JOINT TORIQUE	1				
17	6D5-24566-00	BRACKET, FILTER SUPPORT, FILTRE	1				
18	95895-08016	BOLT, FLANGE BOULON	1				
19	95380-08600	NUT ECROU	1				
20	6BL-24481-00	PLUG COUVERCLE	1				
21	90465-11M10	CLAMP BRIDE	1				
22	6BL-24311-00	PIPE, FUEL 1 DURITE A ESSENCE	1				
23	90445-10M20	HOSE (L150) DURITE (L150)	1				
24	90445-10MG7	HOSE (L350) DURITE (L350)	1				
25	90464-10M59	CLAMP BRIDE	1				
26	90467-09M17	CLIP JONC	4				
27	90467-10M04	CLIP JONC	2				

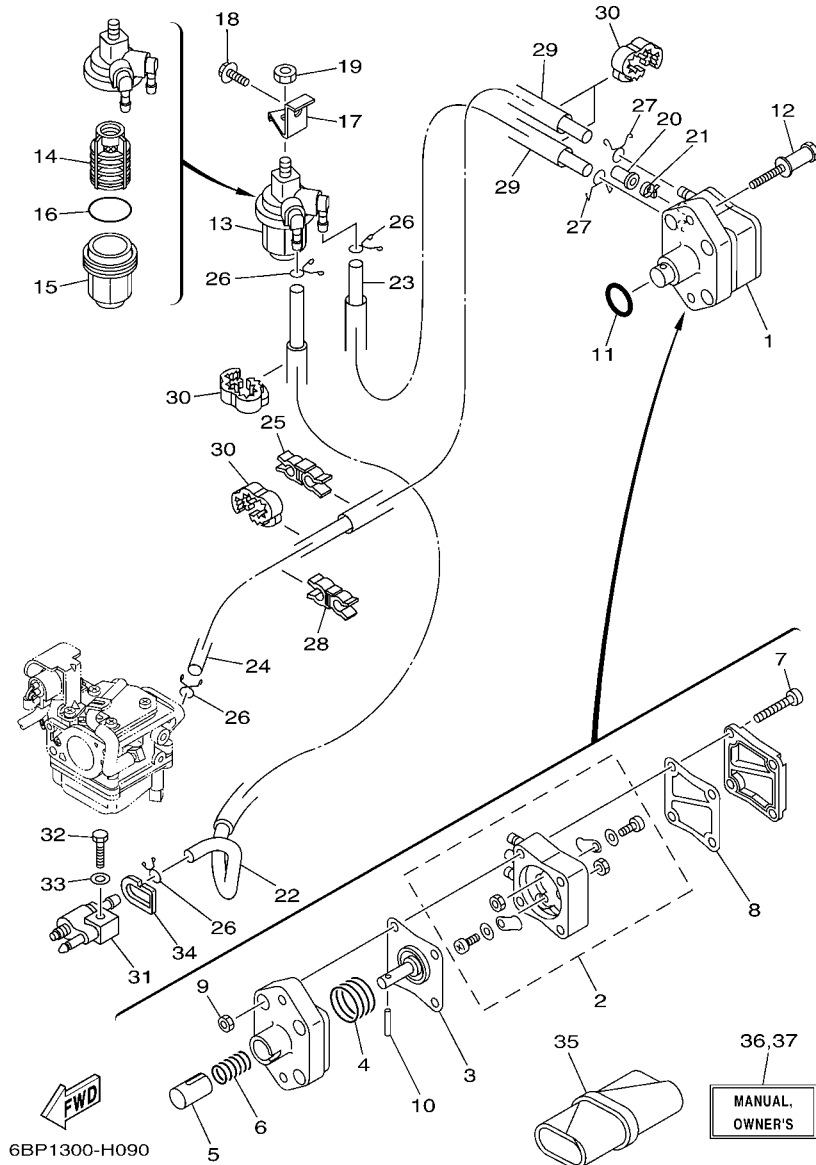
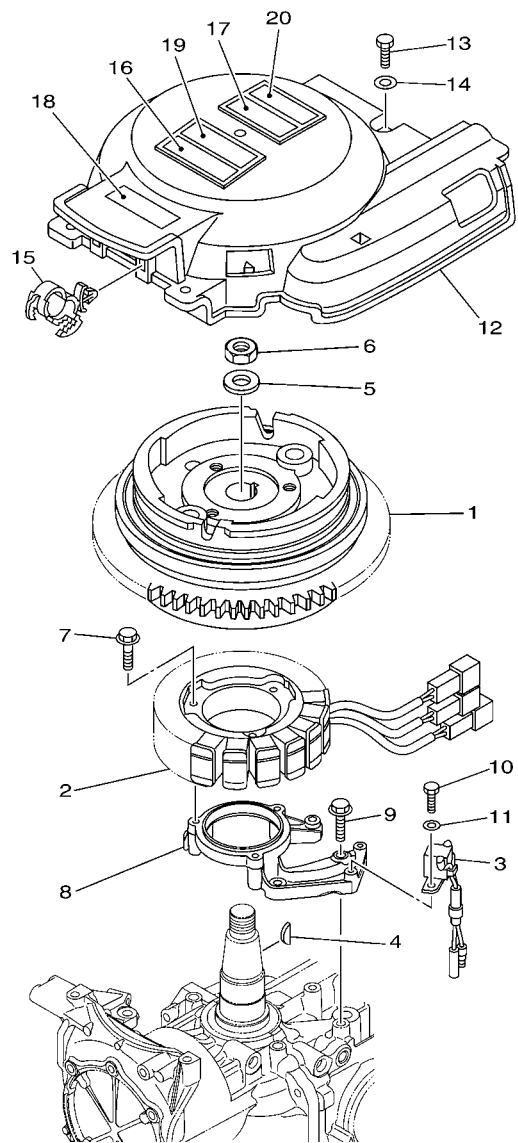


FIG. 9 FUEL

CARBURANT

REF. NO.	PART NO. N° PIECES	DESCRIPTION DESCRIPTION	QTY	REMARKS REMARQUES
28	90464-11009	CLAMP BRIDE	1	
29	90446-15003	HOSE (L100) DURITE (L100)	2	
30	90464-13227	CLAMP BRIDE	4	
31	6G1-24304-02	FUEL PIPE JOINT COMP. 1 DURITE RACCORDEMT. A ESSENCE	1	
32	97095-06025	BOLT BOULON	1	
33	92995-06600	WASHER RONDELLE	1	
34	61N-24329-00	SEAL JOINT	1	
35	62Y-28100-00	TOOL KIT TROUSSE A OUTILS	1	
36	6BP-28199-71-E0	MANUAL, OWNER'S MANUEL D'UTILISATION	1	UR (E)
	6BP-28199-71-F0	MANUAL, OWNER'S MANUEL D'UTILISATION	1	UR (E) UR (F)
	6BP-28199-71-S0	MANUAL, OWNER'S MANUEL D'UTILISATION	1	UR (F) UR (ES)
	6BP-28199-71-G0	MANUAL, OWNER'S MANUEL D'UTILISATION	1	UR (ES) UR (D)
	6BP-28199-71-D0	MANUAL, OWNER'S MANUEL D'UTILISATION	1	UR (D) UR (NL)
	6BP-28199-71-H0	MANUAL, OWNER'S MANUEL D'UTILISATION	1	UR (NL) UR (I)
37	6BP-28199-81-K0	MANUAL, OWNER'S MANUEL D'UTILISATION	1	UR (I) UR (DK)
	6BP-28199-81-R0	MANUAL, OWNER'S MANUEL D'UTILISATION	1	UR (DK) UR (GR)
	6BP-28199-81-P0	MANUAL, OWNER'S MANUEL D'UTILISATION	1	UR (GR) UR (P)
	6BP-28199-81-N0	MANUAL, OWNER'S MANUEL D'UTILISATION	1	UR (P) UR (N)
	6BP-28199-81-M0	MANUAL, OWNER'S MANUEL D'UTILISATION	1	UR (N) UR (S)
	6BP-28199-81-L0	MANUAL, OWNER'S MANUEL D'UTILISATION	1	UR (S) UR (SF)

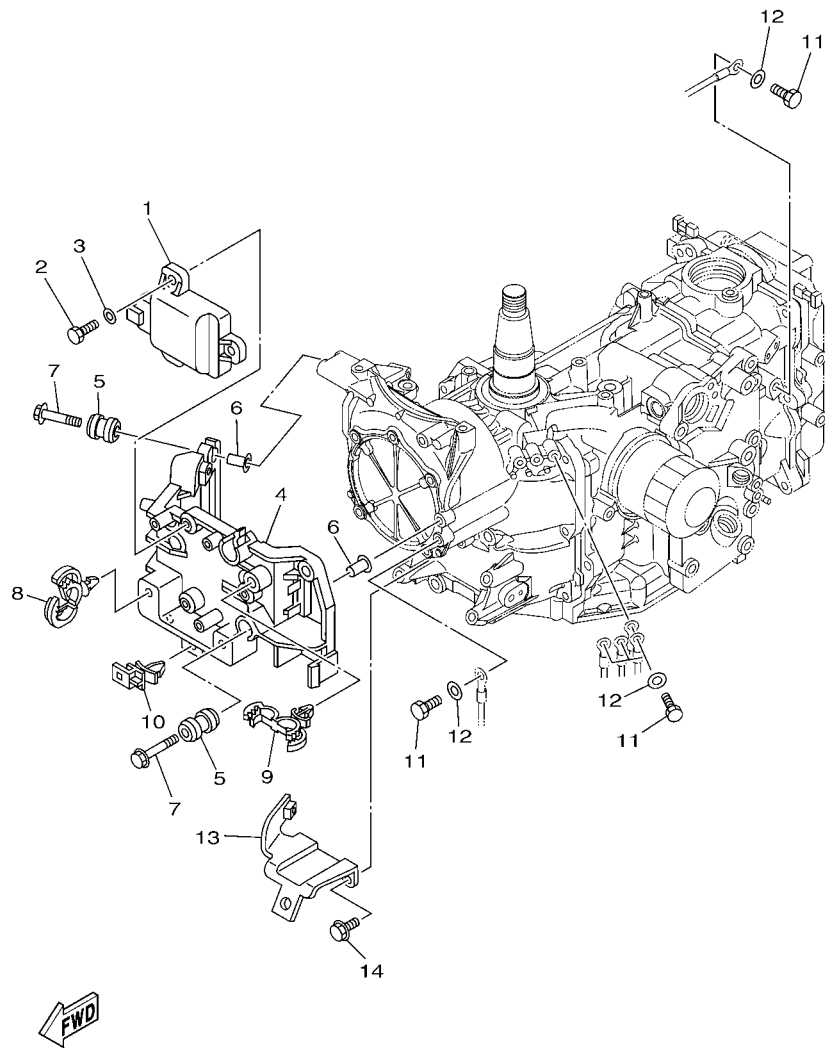


6BL1100-H100

FIG. 10 GENERATOR

GENERATRICE

REF. NO.	PART NO. N° PIECES	DESCRIPTION DESCRIPTION	6BL1			REMARKS REMARQUES
1	6BL-85550-00	ROTOR ASSY ROTOR CPLT	1			
2	6BL-85510-00	STATOR ASSY STATOR CPLT	1			
3	6AH-85580-00	COIL, PULSER BOBINE, PULSEUR	1			
4	6H4-11545-00	KEY, WOODRUFF CLAVETTE, DEMI-LUNE	1			
5	90201-21M18	WASHER, PLATE RONDELLE, PLATE	1			
6	90170-20137	NUT ECROU	1			
7	95023-06030	BOLT BOULON, A COLLERETTE	3			
8	6BG-85561-00-94	BASE, MAGNETO BASE, MAGNETO	1			
9	95023-06025	BOLT BOULON, A COLLERETTE	4			
10	97095-05016	BOLT BOULON	2			
11	92995-05600	WASHER RONDELLE	2			
12	6BL-81337-00	COVER, FLYWHEEL COUVERCLE, VOLANT	1			
13	97095-06020	BOLT BOULON	3			
14	92995-06600	WASHER RONDELLE	3			
15	90464-12183	CLAMP BRIDE	2			
16	6AH-81994-40	LABEL, SAFETY ETIQUETTE, SECURITE	1			
17	6AH-81995-40	LABEL, WARNING ETIQUETTE, AVERTISSEMENT	1			
18	6AG-81996-00	MARK MARQUE	1			
19	6AH-81994-50	LABEL, SAFETY ETIQUETTE, SECURITE	1			
20	6AH-81995-50	LABEL, WARNING ETIQUETTE, AVERTISSEMENT	1			



6BL1100-H110

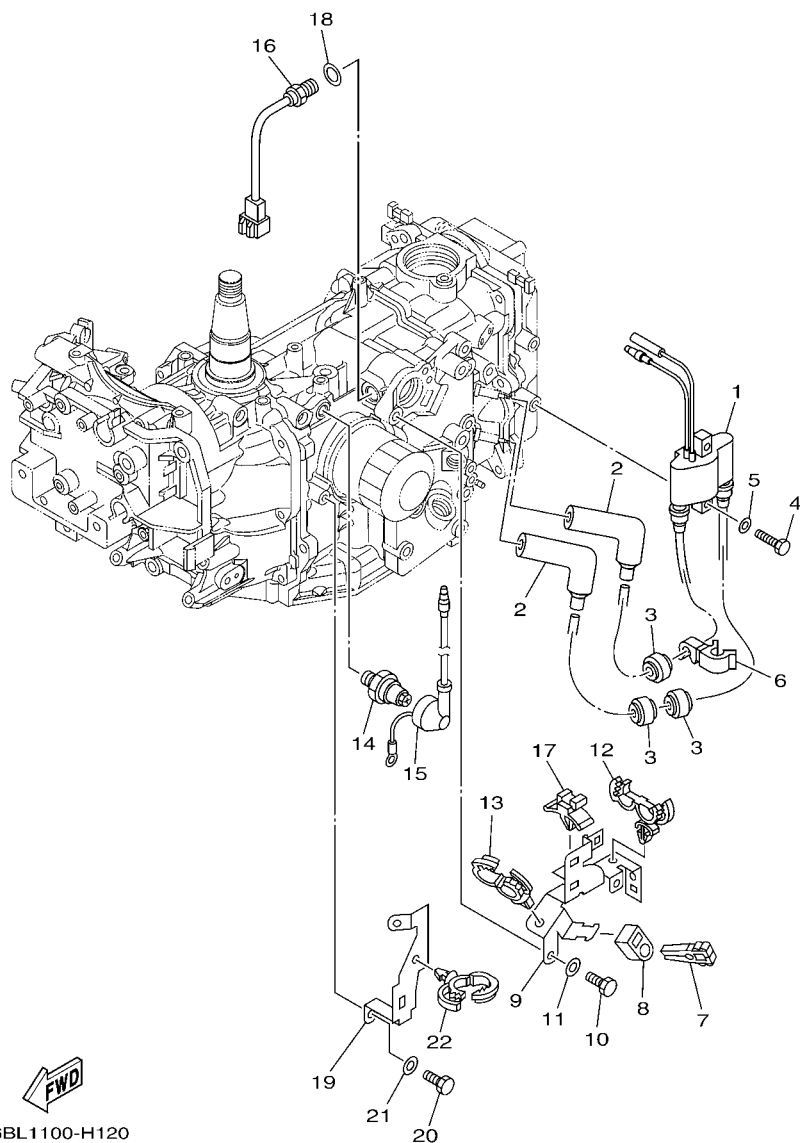
FIG. 11 ELECTRICAL 1

PARTIE ELECTRIQUE 1

REF. NO.	PART NO. N° PIECES	DESCRIPTION DESCRIPTION	6BL1				REMARKS REMARQUES
1	6BL-85540-00	C.D.I. UNIT ASSY BLOC C.D.I.	1				
2	97075-06020	BOLT BOULON	3				
3	92995-06600	WASHER RONDELLE	3				
4	6BL-81948-00	BRACKET SUPPORT	1				
5	6A0-82317-00	DAMPER, IGNITION COIL AMORTISSEUR, BOBINE D'ALLUM	4				
6	90387-06119	COLLAR COLLERETTE	4				
7	95895-06030	BOLT, FLANGE BOULON	4				
8	90464-12183	CLAMP BRIDE	2				
9	90464-18246	CLAMP BRIDE	2				
10	90464-12002	CLAMP BRIDE	1				
11	97095-06016	BOLT BOULON	5				
12	92995-06600	WASHER RONDELLE	5				
13	6BL-82554-00	STAY, NEUTRAL SWITCH SUPPORT, CONT DE POINT-MORT	1				
14	95895-06014	BOLT, FLANGE BOULON	2				

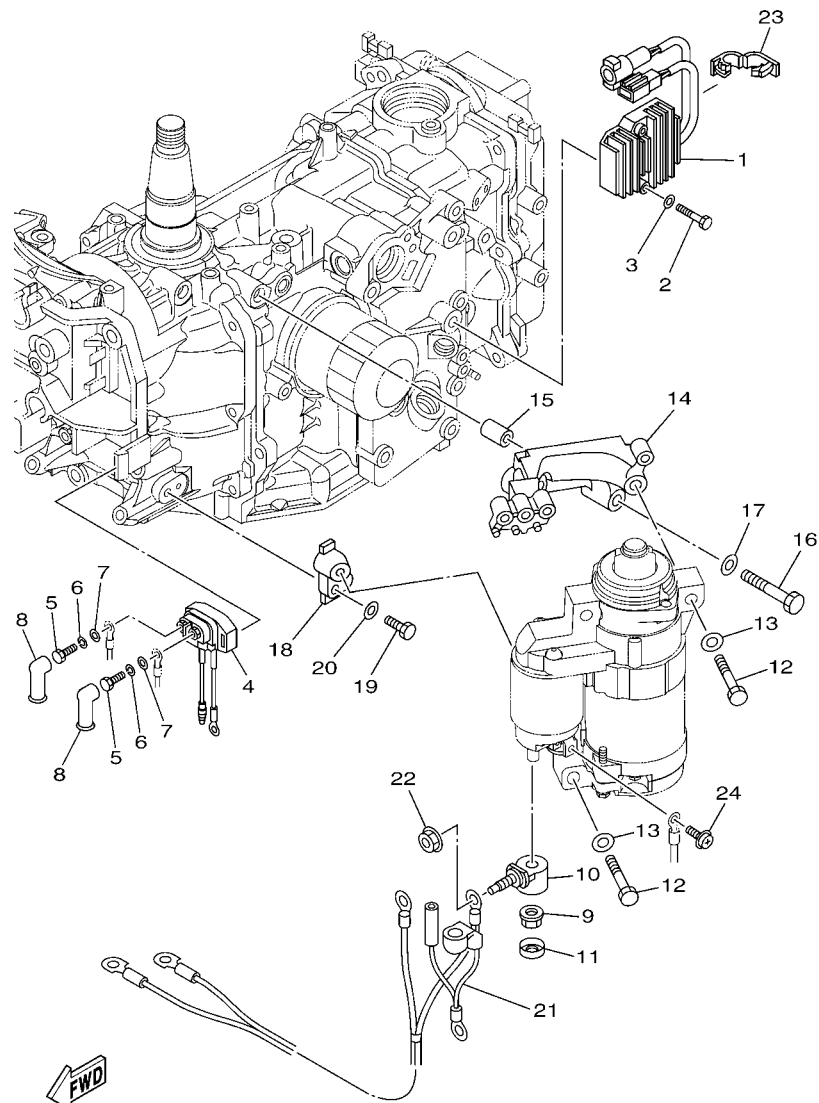
FIG. 12 ELECTRICAL 2

PARTIE ELECTRIQUE 2



6BL1100-H120

REF. NO.	PART NO. N° PIECES	DESCRIPTION DESCRIPTION	6BL1				REMARKS REMARQUES
1	6F5-85570-13	IGNITION COIL ASSY BOBINE D'ALLUMAGE (ENS.)	1				
2	6AH-82370-00	PLUG CAP ASSY ANTIPARASITE	2				
3	90480-25003	GROMMET PASSE-FIL	3				
4	97095-06025	BOLT BOULON	2				
5	92995-06600	WASHER RONDELLE	2				
6	90464-09018	CLAMP BRIDE	1				
7	67F-2812A-00	PULLER, FUSE TENDEUR, FUSIBLE	1				
8	67C-82155-00	BAND COLLIER	1				
9	6BL-8339X-00	CLAMP, CORD COLLIER, CORDON	1				
10	97095-06016	BOLT BOULON	2				
11	92995-06600	WASHER RONDELLE	2				
12	90464-18246	CLAMP BRIDE	1				
13	90464-20181	CLAMP BRIDE	1				
14	64J-82504-00	OIL PRESSURE SWITCH ASSY CONTACTEUR DE PRESSION D'HUILE	1				
15	68V-81315-00	LEAD WIRE ASSY FIL	1				
16	6C5-85790-00	THERMOSENSOR ASSY SENSITOMETRE	1				
17	90464-09M47	CLAMP BRIDE	1				
18	90430-14115	GASKET JOINT	1				
19	6BL-82389-00	PLATE 2 PLAQUETTE 2	1				
20	97095-06016	BOLT BOULON	2				
21	92995-06600	WASHER RONDELLE	2				
22	90464-20181	CLAMP BRIDE	1				



6BP1100-H140

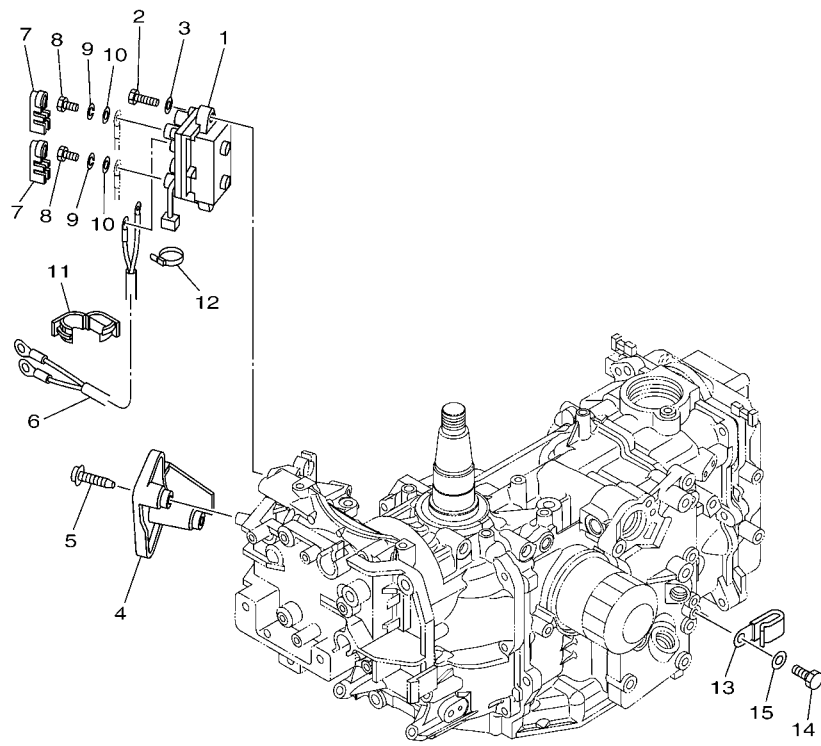
FIG. 13 ELECTRICAL 3

PARTIE ELECTRIQUE 3

REF. NO.	PART NO. N° PIECES	DESCRIPTION DESCRIPTION	6BL1			REMARKS REMARQUES
1	6BL-81960-00	RECTIFIER & REGULATOR ASSY REDRESSEUR REGULATEUR CPLT	1			
2	97095-06040	BOLT BOULON	2			
3	92995-06600	WASHER RONDELLE	2			
4	68T-81940-00	STARTER RELAY ASSY LANCEUR RELAIS (ENS.)	1			
5	97095-06010	BOLT BOULON	2			
6	92995-06100	WASHER, SPRING RONDELLE, GROUVER	2			
7	92995-06600	WASHER RONDELLE	2			
8	6G5-82119-10	COVER, LEAD WIRE GARNITURE, FIL	2			
9	6BL-8182A-00	NUT ECROU	1			
10	6BL-81925-00	TERMINAL BORNE	1			
11	6BL-8183X-00	CAP, TERMINAL COUVERCLE, BORNE	1			
12	97013-08045	BOLT BOULON	3			
13	92903-08600	WASHER, PLATE RONDELLE, PLATE	3			
14	6BL-81822-00-94	BRACKET, STARTING MOTOR SUPPORT, DEMARREUR ELECTRIQUE	1			
15	99590-10114	PIN, DOWEL GOUJON, D'ASSEMBLAGE	2			
16	97013-08045	BOLT BOULON	2			
17	92903-08600	WASHER, PLATE RONDELLE, PLATE	2			
18	6BL-81823-00-94	STAY, STARTING MOTOR SUPPORT	1			
19	97075-06020	BOLT BOULON	1			
20	92995-06600	WASHER RONDELLE	1			
21	6BL-82105-U0	WIRE HARNESS FAISCEAU DE FILS	1			
22	90179-08003	NUT ECROU	1			
23	90464-18001	CLAMP BRIDE	1			
24	90159-05M12	SCREW, WITH WASHER VIS, AVEC RONDELLE	1			

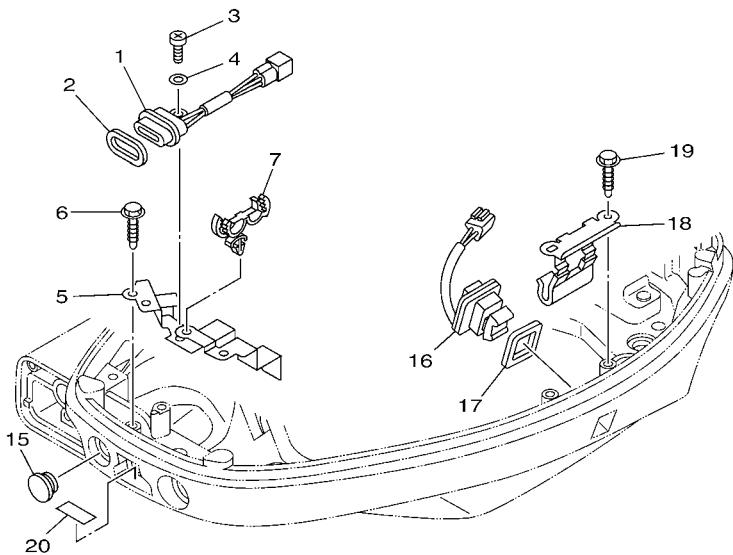
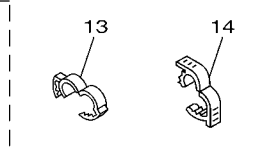
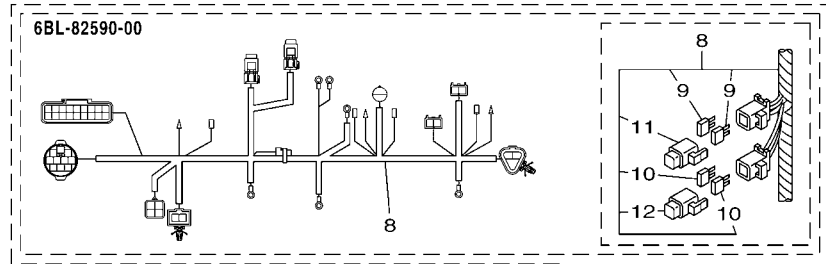
FIG. 14 ELECTRICAL 4

PARTIE ELECTRIQUE 4




6BP1100-H150

REF. NO.	PART NO. N° PIECES	DESCRIPTION DESCRIPTION	6BL1				REMARKS REMARQUES
1	63P-81950-00	RELAY ASSY RELAIS COMPLET	1				
2	97075-06020	BOLT BOULON	2				
3	92995-06600	WASHER RONDELLE	2				
4	6BL-81942-00	COVER COUVERCLE	1				
5	90167-05009	SCREW, TAPPING VIS, TETE FRAISEE	2				
6	6BL-81949-00	WIRE, LEAD FIL	1				
7	6P2-8183X-00	CAP, TERMINAL COUVERCLE, BORNE	2				
8	97095-06010	BOLT BOULON	2				
9	92995-06100	WASHER, SPRING RONDELLE, GROWER	2				
10	92995-06600	WASHER RONDELLE	2				
11	90464-18001	CLAMP BRIDE	1				
12	90465-11M10	CLAMP BRIDE	2				
13	90465-06M90	CLAMP BRIDE	1				
14	97095-06016	BOLT BOULON	1				
15	92995-06600	WASHER RONDELLE	1				



6BL1100-H150

FIG. 15 ELECTRICAL 5

PARTIE ELECTRIQUE 5

REF. NO.	PART NO. N° PIECES	DESCRIPTION DESCRIPTION	6BL1				REMARKS REMARQUES
1	62Y-84301-00	PILOT LIGHT ASSY 1 LAMPE-TEMOIN 1	1				
2	6H4-83589-00	GASKET GARNITURE	1				
3	97885-06012	SCREW, PAN HEAD VIS, A ENCOCHE	1				
4	92995-06600	WASHER RONDELLE	1				
5	6BL-82388-00	PLATE PLAQUETTE	1				
6	90109-06M86	BOLT BOULON	2				
7	90464-18246	CLAMP BRIDE	1				
8	6BL-82590-00	WIRE HARNESS ASSY FAISCEAU DE FILS COMPLET	1				
9	67F-82151-00	.FUSE (20A) .FUSIBLE (20A)	2				
10	67F-82151-10	.FUSE (30A) .FUSIBLE (30A)	2				
11	67F-8215B-10	.CAP (YELLOW) .BOUCHON (YELLOW)	1				
12	67F-8215B-20	.CAP (GREEN) .BOUCHON (GREEN)	1				
13	90464-16001	CLAMP BRIDE	1				
14	90464-18001	CLAMP BRIDE	1				
15	6G1-42725-00	GROMMET PASSE-FIL	1				
16	69J-82563-00	TRIM & TILT SWITCH ASSY INCLINER ET PARER COMMUTATEUR	1				
17	69J-82587-00	GASKET JOINT	1				
18	63P-83614-00	BRACKET SUPPORT	1				
19	90109-06M86	BOLT BOULON	2				
20	67C-85415-00	MARK, SIGNAL LAMP ETIQUETTE	1				

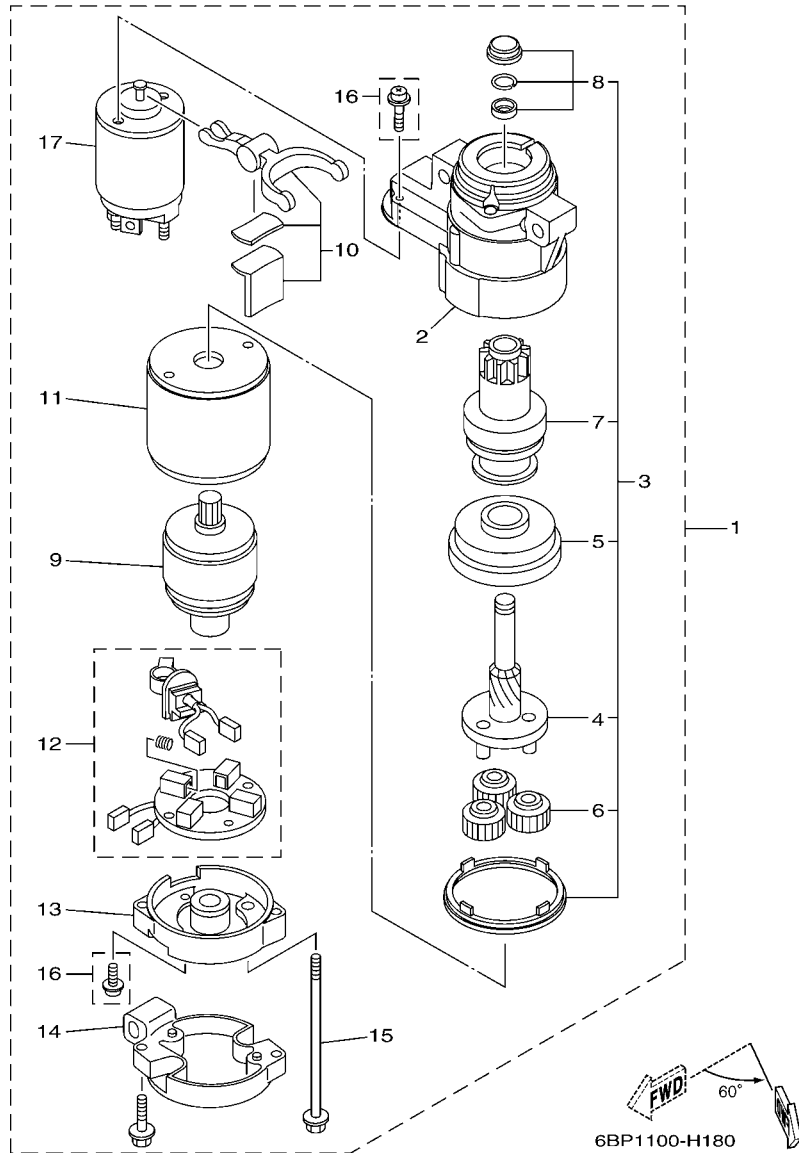
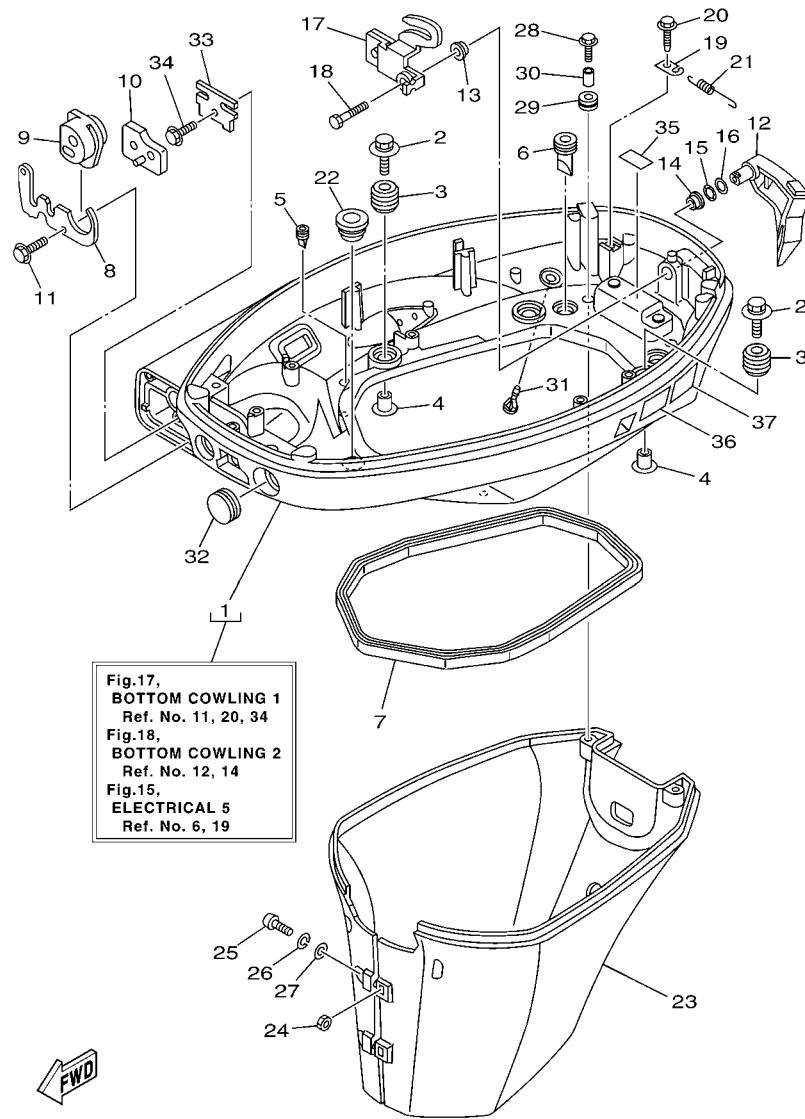


FIG. 16 STARTING MOTOR

DEMARREUR ELECTRIQUE

REF. NO.	PART NO. N° PIECES	DESCRIPTION DESCRIPTION	6BL1				REMARKS REMARQUES
1	6BG-81800-00	STARTING MOTOR ASSY DEMARREUR ELECTRIQUE COMPLET	1				
2	6BG-81830-00	.FRONT BRACKET ASSY .SUPPORT AVANT	1				
3	6BG-81807-00	.GEAR ASSY, STARTING MOTOR .PIGNON, DEMARREUR ELECTRIQUE	1				
4	6BG-81836-00	..SPRING, LEVER ..RESSORT, LEVIER	1				
5	6BG-81891-00	..GEAR, RING ..ROUE DENTEE	1				
6	6AW-8183T-00	..GEAR, IDLER ..PIGNON, INTERMEDIAIRE	3				
7	6BG-81832-00	..CLUTCH, OVER RUN ..EMBAYAGE, ROUE LIBRE	1				
8	6BG-81857-00	..RETAINER ..ARRETOIR	1				
9	6BG-81850-00	.ARMATURE ASSY .INDUIT	1				
10	6BG-81839-00	.LEVER ASSY .LEVIER COMPLET	1				
11	6BG-81810-00	.STATOR ASSY .STATOR COMPLET	1				
12	6BG-81840-00	.BRUSH HOLDER ASSY .SUPPORT DE CHARBON	1				
13	6BG-81820-00	.REAR BRACKET ASSY .SUPPORT ARRIERE COMPLET	1				
14	6BG-8182J-00	.BRACKET COMPLETE .SUPPORTE COMPLETE	1				
15	6BG-81826-00	.BOLT .BOULON	2				
16	6BG-81846-00	.SCREW SET .VIS	1				
17	6BG-81941-00	.STARTER RELAY ASSY .LANCEUR RELAIS (ENS.)	1				

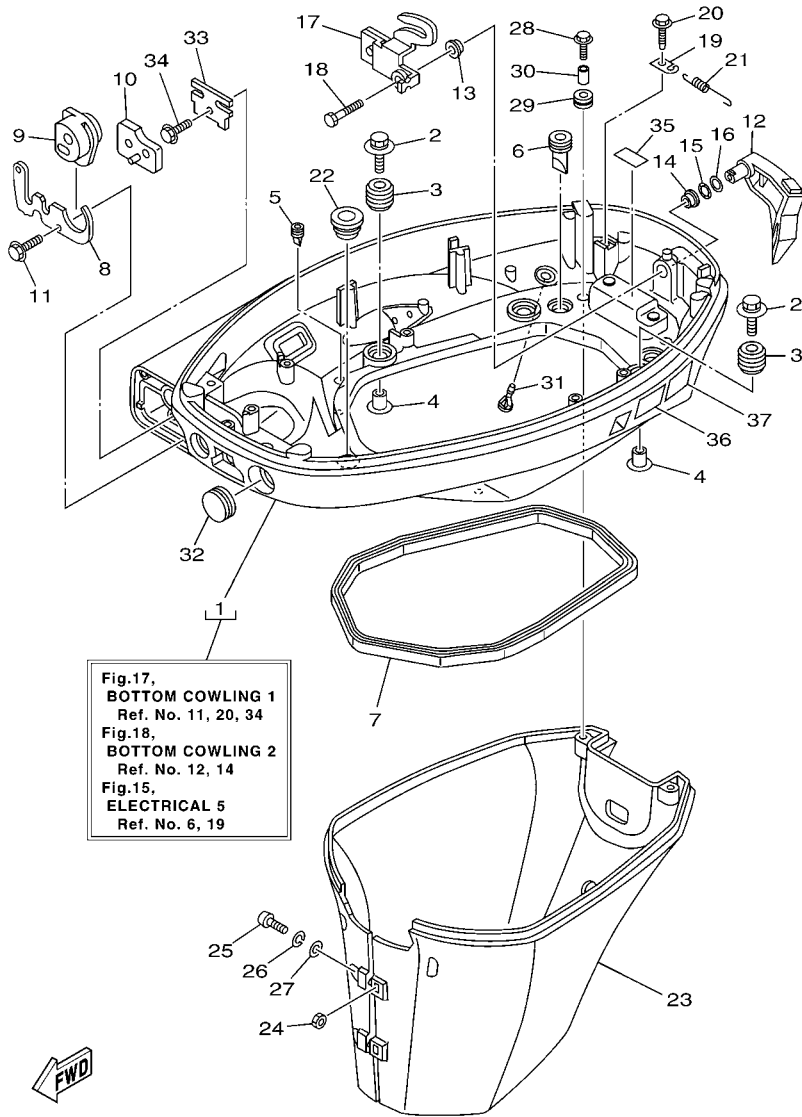


6BL1100-H170

FIG. 17 BOTTOM COWLING 1

CAPOT INFERIEUR 1

REF. NO.	PART NO. N° PIECES	DESCRIPTION DESCRIPTION	6BL1				REMARKS REMARQUES
1	6BP-42710-00-4D	BOTTOM COWLING ASSY ENS. EMBASE	1				
2	90119-06M61	BOLT, WITH WASHER BOULON, AVEC RONDELLE	4				
3	6BG-42748-00	GROMMET PASSE-FIL	4				
4	90387-06060	COLLAR COLLERETTE	4				
5	65W-42717-00	RUBBER, SEAL 2 JOINT EN CAOUTCHOUC 2	2				
6	61A-42717-00	RUBBER, SEAL 2 JOINT EN CAOUTCHOUC 2	2				
7	62Y-42716-00	RUBBER, SEAL 1 JOINT EN CAOUTCHOUC 1	1				
8	6BL-42761-00	STOPPER PLAQUETTE	1				
9	6BL-42725-00	GROMMET PASSE-FIL	1				
10	6BL-42727-00	GROMMET PASSE-FIL	1				
11	90109-06M86	BOLT BOULON	2				
12	6BL-42815-00-4D	LEVER, CLAMP LEVIER, PRESSE	1				
13	90386-12M37	BUSH DOUILLE	1				
14	90386-12MA2	BUSH DOUILLE	1				
15	90206-12052	WASHER, WAVE RONDELLE, ONDULEE	1				
16	90201-12M07	WASHER, PLATE RONDELLE, PLATE	1				
17	6BG-42816-00	LEVER, CLAMP LEVIER, PRESSE	1				
18	97095-06012	BOLT BOULON	1				
19	66T-43144-00	HOOK, SPRING CROCHET	1				
20	90109-06M86	BOLT BOULON	1				
21	90506-18023	SPRING, TENSION RESSORT, TENSION	1				
22	68U-42727-00	GROMMET PASSE-FIL	1				
23	6BG-42741-10-4D	APRON CAPOT LATERAL	1				
24	95380-06600	NUT, HEXAGON ECROU	2				
25	97880-06025	SCREW, PAN HEAD VIS, TETE TRONCONIQUE	2				
26	92990-06100	WASHER, SPRING RONDELLE, GROWER	2				
27	92990-06600	WASHER, PLATE RONDELLE, PLATE	2				



6BL1100-H170

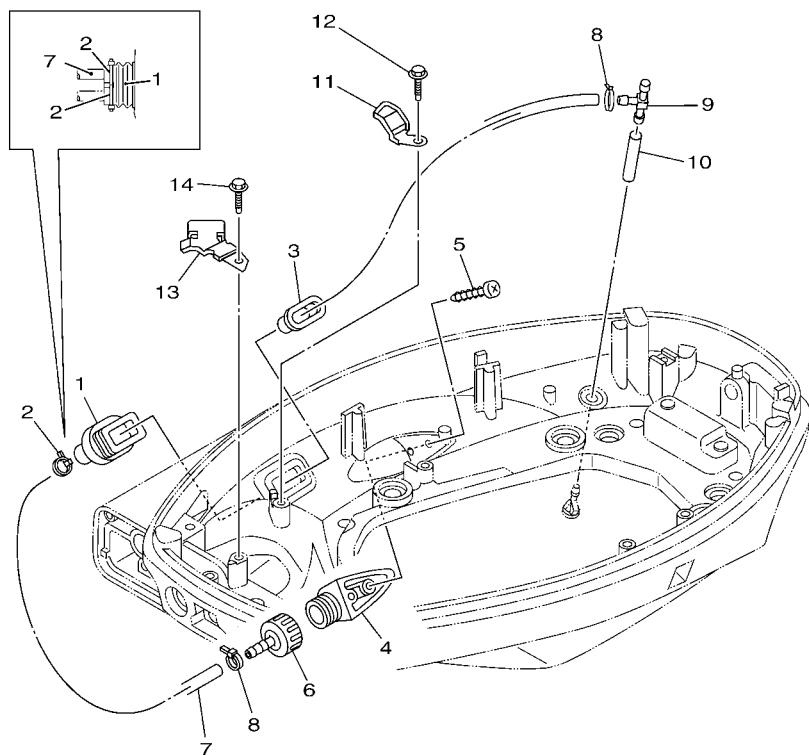
FIG. 17 BOTTOM COWLING 1

CAPOT INFERIEUR 1

REF. NO.	PART NO. N° PIECES	DESCRIPTION DESCRIPTION	6BL1				REMARKS REMARQUES
28	97595-06514	BOLT, WITH WASHER VIS HEXAGONAL AVC RONDELLE	2				
29	90480-13M24	GROMMET PASSE-FIL	2				
30	90387-06M43	COLLAR COLLERETTE	2				
31	6BL-44391-00	NIPPLE, HOSE RACCORD D'ESSENCE	1				
32	65W-42726-10	GROMMET PASSE-FIL	1				
33	6BL-48538-00	CLAMP, CABLE 1 COLLIER	1				
34	90109-06M86	BOLT BOULON	1				
35	6C5-82377-00	LABEL ETIQUETTE	1				
36	6AH-42794-40	LABEL, WARNING (GENERAL) ETIQUETTE, AVERTISSEMENT	1				
37	6AH-42794-50	LABEL, WARNING (GENERAL) ETIQUETTE, AVERTISSEMENT	1				

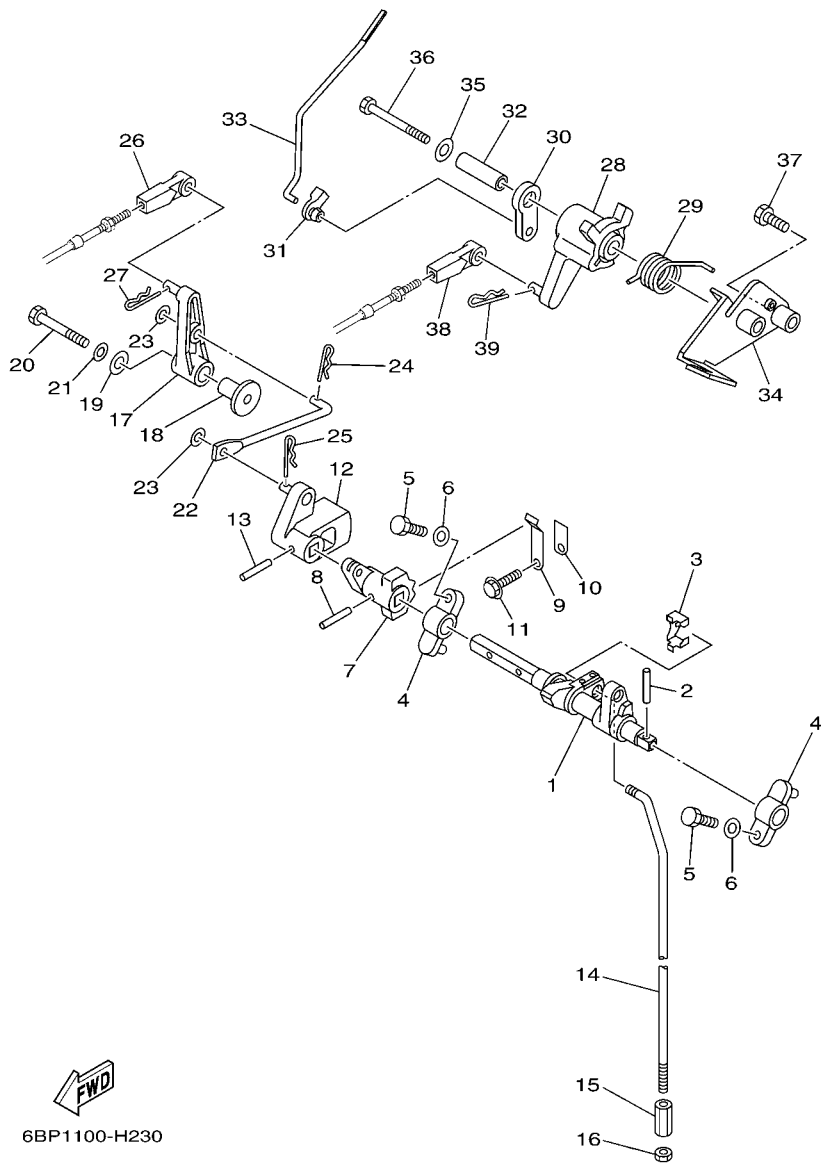
FIG. 18 BOTTOM COWLING 2

CAPOT INFERIEUR 2




6BL1100-H180

REF. NO.	PART NO. N° PIECES	DESCRIPTION DESCRIPTION	6BL1				REMARKS REMARQUES
1	6H1-42726-21	GROMMET PASSE-FIL	1				
2	90465-11M10	CLAMP BRIDE	2				
3	6BG-42384-00	SEAL, CAP JOINT, CAPUCHON	1				
4	6AW-12572-00	ADAPTER ADAPTATEUR	1				
5	97780-60520	SCREW, TAPPING VIS, TETE BOMBEE	2				
6	6R3-12580-00	JOINT ASSY ARTICULER (ENS.)	1				
7	90445-11153	HOSE (L460) DURITE (L460)	1				
8	90465-11M10	CLAMP BRIDE	2				
9	6C5-24378-00	PIPE, JOINT 3 DURITE RACCORDEMENT 3	1				
10	90445-09057	HOSE (L43) DURITE (L43)	1				
11	6BL-24396-00	PLATE PLAQUE	1				
12	90109-06M86	BOLT BOULON	1				
13	6BL-24364-00	STAY SUPPORT	1				
14	90109-06M86	BOLT BOULON	1				



6BP1100-H230

FIG. 19 CONTROL

COMMANDE

REF. NO.	PART NO. N° PIECES	DESCRIPTION DESCRIPTION	6BL1				REMARKS REMARQUES
1	6BL-44121-00	LEVER, SHIFT ROD LEVIER, TIGE D'INVERSION	1				
2	90254-03M05	PIN, SPRING RIVET, TETE TRONCONIQUE	1				
3	6AH-26364-00	END, CABLE 2 EMBOUT, DE CABLE	1				
4	6G1-41662-01-94	BRACKET 2 SUPPORT 2	2				
5	97095-06020	BOLT BOULON	2				
6	92995-06600	WASHER RONDELLE	2				
7	6BL-44173-00	LEVER, SHIFT CONTROL POIGNEE, INVERSION	1				
8	90254-03M05	PIN, SPRING RIVET, TETE TRONCONIQUE	1				
9	65W-44116-00	SPRING RESSORT	1				
10	66R-44114-00	STOPPER PLAQUETTE	1				
11	95895-06014	BOLT, FLANGE BOULON	1				
12	6BL-44142-00	JOINT AXE	1				
13	90254-03M05	PIN, SPRING RIVET, TETE TRONCONIQUE	1				
14	6BL-44143-00	ROD, SHIFT TIGE D'EMBRAYAGE	1				
15	67C-44146-00	CONNECTOR, SHIFT ROD CONNECTEUR, TIGE D'INVERSION	1				
16	95380-06700	NUT ECROU	1				
17	6BL-44125-00	LEVER, SHIFT ROD LEVIER, TIGE D'INVERSION	1				
18	90387-06M86	COLLAR COLLERETTE	1				
19	90201-06M31	WASHER, PLATE RONDELLE, PLATE	1				
20	97095-06035	BOLT BOULON	1				
21	92995-06600	WASHER RONDELLE	1				
22	6BL-44192-00	LINK, SHIFT ROD BIELLETTTE	1				
23	90201-05M06	WASHER, PLATE RONDELLE, PLATE	2				
24	90468-10005	CLIP JONC	1				
25	90468-18001	CLIP JONC	1				
26	663-48344-00	CABLE END, REMOTE CONTROL CHAPE CABLE	1				
27	90468-18008	CLIP JONC	1				


6BP1100-H230

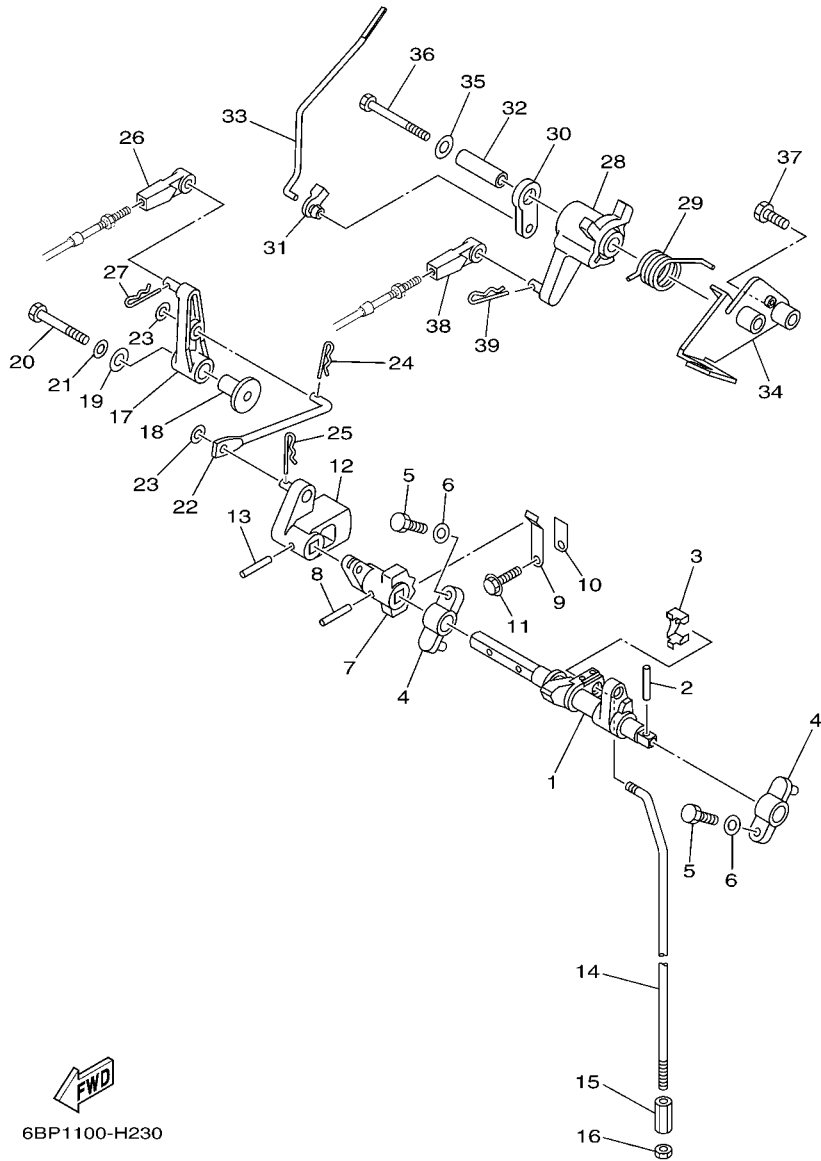
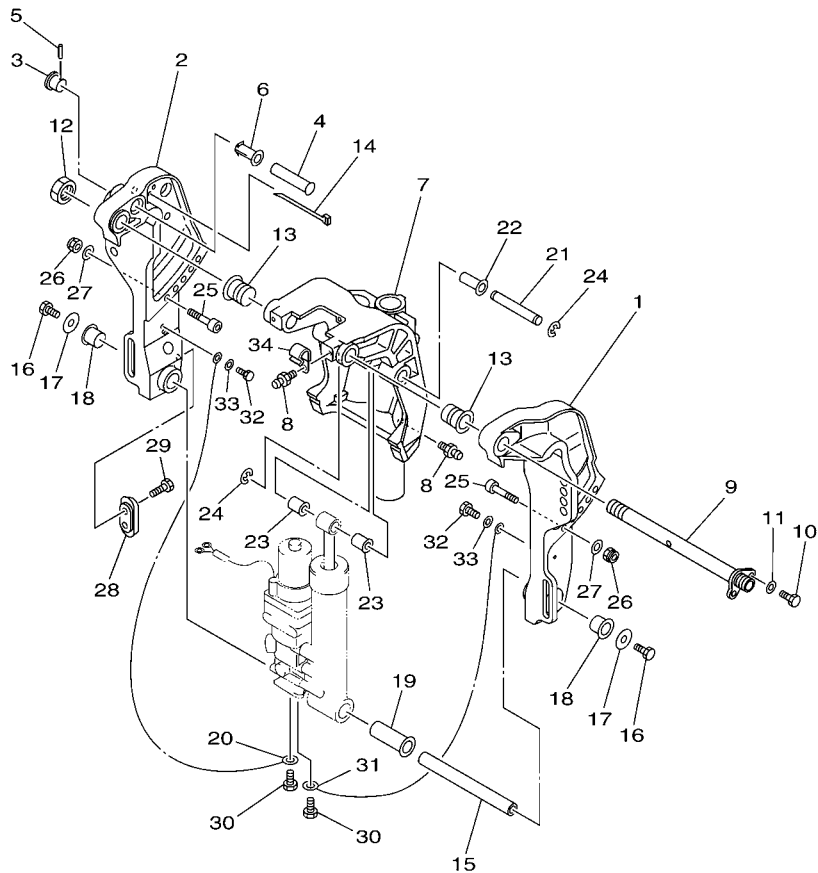


FIG. 19 CONTROL

COMMANDE

REF. NO.	PART NO. N° PIECES	DESCRIPTION DESCRIPTION	6BL1				REMARKS REMARQUES
28	6BL-41638-00	PULLEY POULIE	1				
29	90508-20040	SPRING, TORSION RESSORT, TORSION	1				
30	65W-41283-00	LEVER, FREE ACCEL. LEVIER	1				
31	6J8-41262-00	JOINT, CHOKE LEVER RACCORD, LEVIER DE STARTER	1				
32	90387-06139	COLLAR COLLERETTE	1				
33	6BL-41211-00	LINK, ACCÉL. BIELLETTTE, ACCELERATION	1				
34	6BL-14571-10	BRACKET, THROTTLE SUPPORT, ACCELERATEUR	1				
35	90201-06M31	WASHER, PLATE RONDELLE, PLATE	1				
36	97095-06065	BOLT BOULON	1				
37	97095-06025	BOLT BOULON	1				
38	663-48344-00	CABLE END, REMOTE CONTROL CHAPE CABLE	1				
39	90468-18008	CLIP JONC	1				

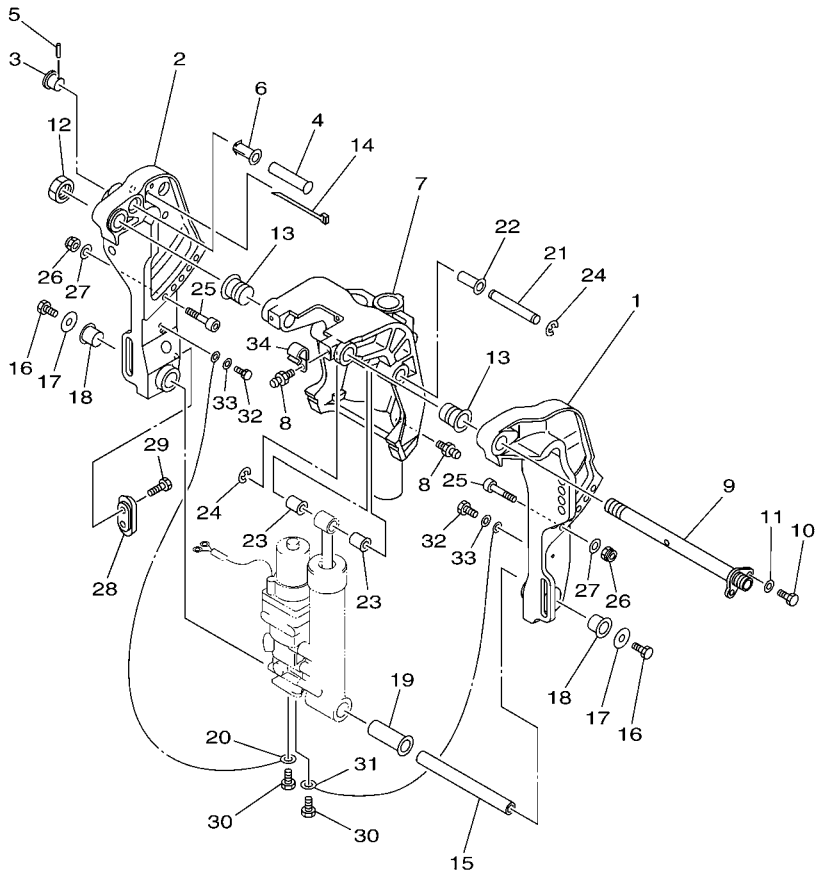


FWD
6BL1110-H210

FIG. 20 BRACKET 1

SUPPORT 1

REF. NO.	PART NO. N° PIECES	DESCRIPTION DESCRIPTION	6BL1				REMARKS REMARQUES
1	6K9-43111-10-4D	BRACKET, CLAMP 1 PRESSE 1	1				
2	6BG-43112-10-4D	BRACKET, CLAMP 2 PRESSE 2	1				
3	65W-43192-00	KNOB, STOPPER BOUTON, BUTEE DE RELEVAGE	1				
4	65W-43191-00	SHAFT, STOPPER AXE, BUTEE	1				
5	91690-30018	PIN, SPRING AGRAFFE	1				
6	90386-14MA1	BUSH DOUILLE	1				
7	67C-43311-10-4D	BRACKET, SWIVEL 1 SUPPORT, PIVOT 1	1				
8	93700-06M03	NIPPLE, GREASE PION	3				
9	6K9-43131-01	BOLT, CLAMP BRACKET BOULON, PRESSE	1				
10	97095-08020	BOLT BOULON	1				
11	92995-08600	WASHER RONDELLE	1				
12	90185-22M11	NUT, SELF-LOCKING ECROU, AUTO-BLOQUANT	1				
13	90386-22MA4	BUSH DOUILLE	2				
14	90465-13M11	CLAMP BRIDE	2				
15	90249-18M35	PIN GOUPILLE	1				
16	97080-08016	BOLT BOULON	2				
17	90201-08M00	WASHER, PLATE RONDELLE, PLATE	2				
18	90386-18M44	BUSH DOUILLE	2				
19	90386-18MA0	BUSH DOUILLE	1				
20	6H1-82148-00	WIRE, LEAD 4 FIL 4	1				
21	90249-12M38	PIN GOUPILLE	1				
22	90381-12M10	BUSH, SOLID DOUILLE, SOLIDE	1				
23	90381-12M11	BUSH, SOLID DOUILLE, SOLIDE	2				
24	99080-10600	CIRCLIP CIRCLIP	2				
25	90110-10M02	BOLT, HEXAGON SOCKET HEAD BOULON, TETE HEXAGONALE CREUSE	2				
26	90185-10M13	NUT, SELF-LOCKING ECROU, AUTO-BLOQUANT	2				
27	92995-10600	WASHER RONDELLE	2				



FWD
6BL1110-H210

FIG. 20 BRACKET 1

SUPPORT 1

REF. NO.	PART NO. N° PIECES	DESCRIPTION DESCRIPTION	6BL1				REMARKS REMARQUES
28	65W-45251-00	ANODE ANODE	1				
29	90101-06020	BOLT BOULON	2				
30	97085-06010	BOLT BOULON	2				
31	6U0-82127-00	WIRE, LEAD 2 FIL 2	1				
32	97095-06014	BOLT BOULON	2				
33	92995-06600	WASHER RONDELLE	2				
34	90465-08M07	CLAMP BRIDE	1				

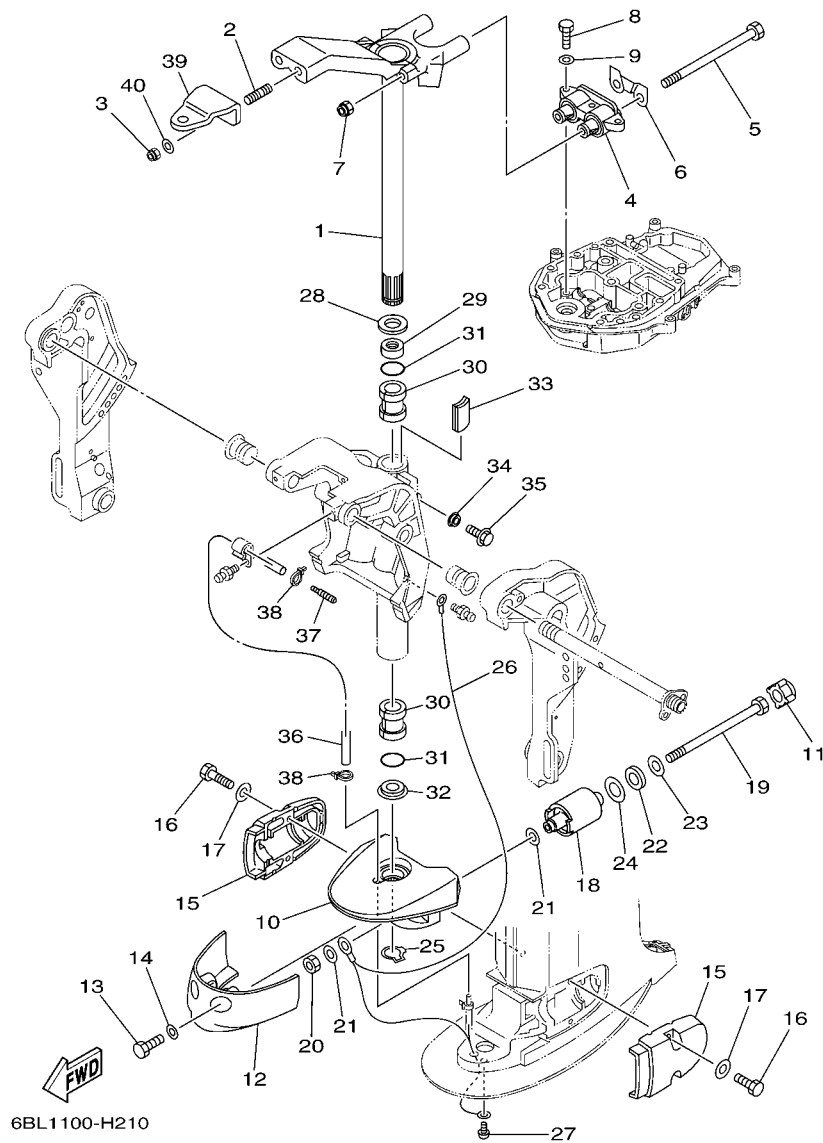


FIG. 21 BRACKET 2

SUPPORT 2

REF. NO.	PART NO. N° PIECES	DESCRIPTION DESCRIPTION	6BL1			REMARKS REMARQUES
1	6BG-42510-10-4D	STEERING BRACKET ASSY DIRECTION SUPPORT (ENS.)	1			
2	90116-10M28	BOLT, STUD GOUJON	2			
3	90185-10051	NUT, SELF-LOCKING ECROU,AUTO-BLOQUANT	2			
4	67C-44514-10-4D	MOUNT DAMPER, UPPER SIDE SILENT-BLOC, SUPERIEUR LATERAL	1			
5	90101-08M15	BOLT BOULON	2			
6	66T-44526-30	PLATE PLAQUE	1			
7	90185-08045	NUT, SELF-LOCKING ECROU,AUTO-BLOQUANT	2			
8	97075-08030	BOLT BOULON	3			
9	92995-08600	WASHER RONDELLE	3			
10	67C-44551-10-4D	HOUSING, LOWER MOUNT RUBBER BOITIER, SILENT-BLOC INFERIEUR	1			
11	69W-44575-00	DAMPER, LOWER MOUNT RUBBER SILENT-BLOC, INFERIEUR	2			
12	67C-44553-00-4D	COVER, LOWER MOUNT COUVERCLE, SUSPENSION INFERIEU	1			
13	97095-08020	BOLT BOULON	2			
14	92995-08600	WASHER RONDELLE	2			
15	6C5-44552-00-4D	HOUSING, LOWER MOUNT RUBBER BOITIER, SILENT-BLOC INFERIEUR	2			
16	97075-08030	BOLT BOULON	4			
17	92995-08600	WASHER RONDELLE	4			
18	68U-44555-11-94	MOUNT DAMPER, LOWER SIDE SILENT-BLOC, INFERIEUR LATERAL	2			L(20.8") L(20.8")
19	90109-12MA3	BOLT BOULON	2			
20	95380-12700	NUT ECROU	2			
21	90201-12M16	WASHER, PLATE RONDELLE, PLATE	4			
22	90202-21100	WASHER, PLATE RONDELLE, PLATE	2			
23	90201-13M19	WASHER, PLATE RONDELLE, PLATE	2			
24	90201-22M05	WASHER, PLATE RONDELLE, PLATE	2			
25	93410-28M06	CIRCLIP CLIPS	1			
26	67C-82127-10	WIRE, LEAD 2 FIL 2	1			
27	97885-06008	SCREW, PAN HEAD VIS, A ENCOCHE	1			

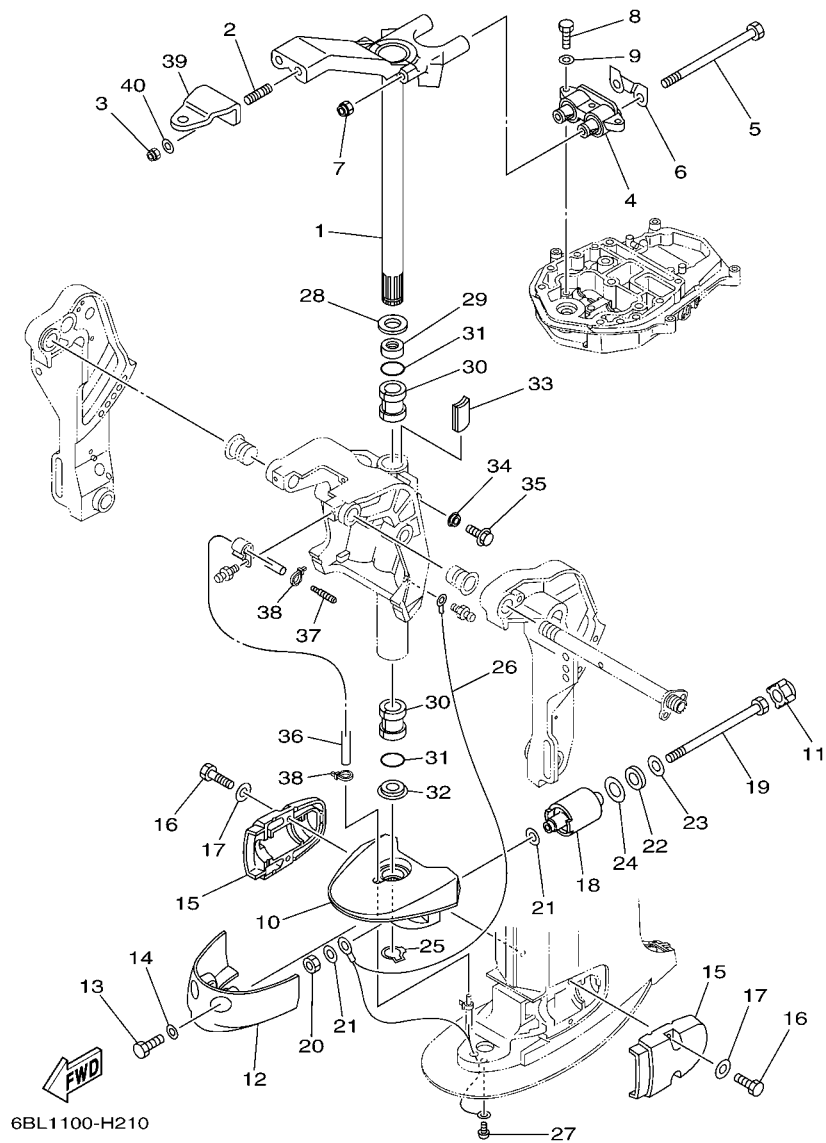
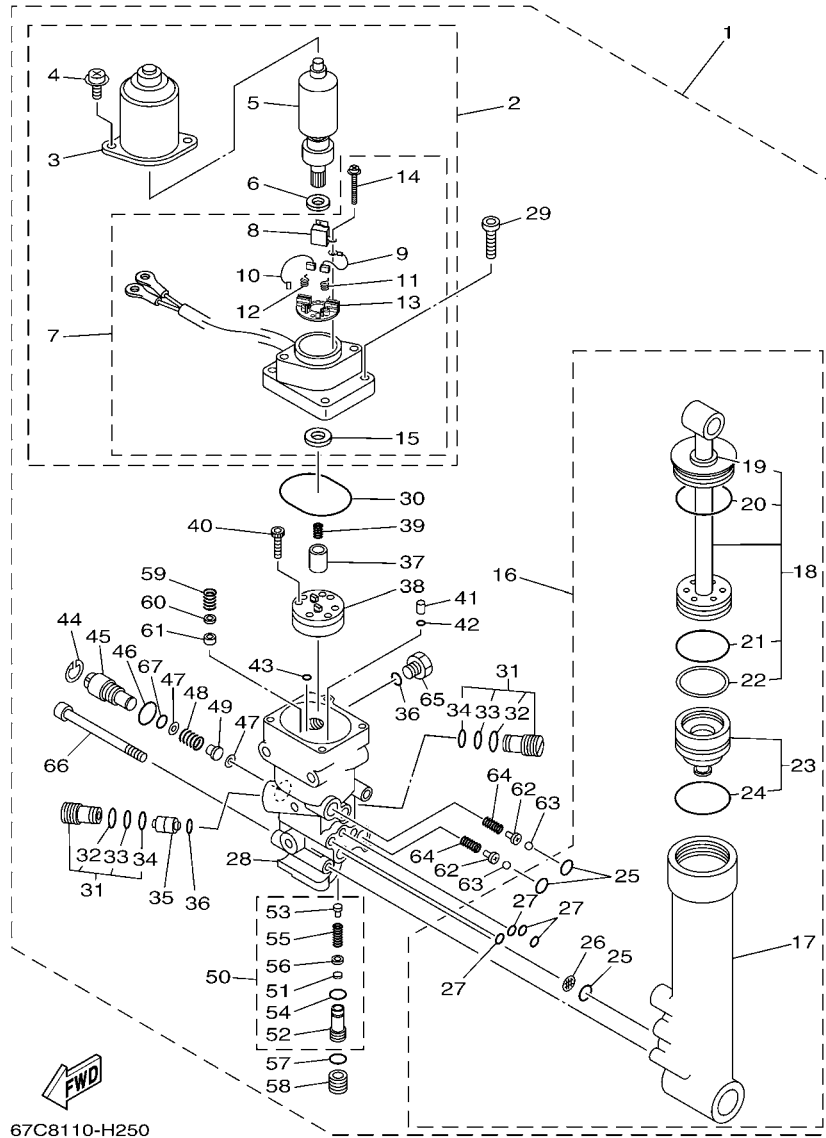


FIG. 21 BRACKET 2

SUPPORT 2

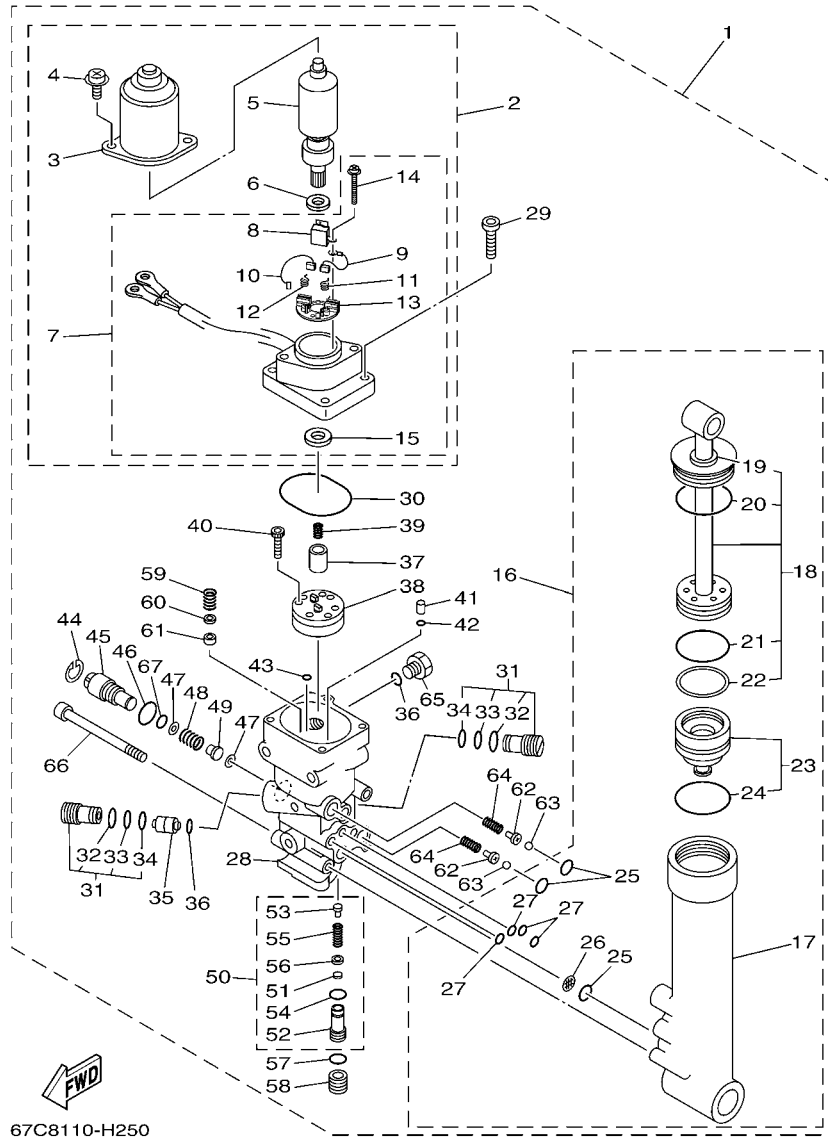
REF. NO.	PART NO. N° PIECES	DESCRIPTION DESCRIPTION	6BL1				REMARKS REMARQUES
28	90201-30M00	WASHER, PLATE RONDELLE, PLATE	1				
29	90386-30M78	BUSH DOUILLE	1				
30	90386-30M77	BUSH DOUILLE	2				
31	93210-29M94	O-RING JOINT TORIQUE	2				
32	90386-30M60	BUSH DOUILLE	1				
33	6J8-42528-00	PLATE, FRICTION PLAQUE, FRICTION	1				
34	689-43373-01	SEAL, DAMPER JOINT	1				
35	90105-06M18	BOLT, FLANGE BOULON	1				
36	90445-07M53	HOSE (L700) DURITE (L700)	1				
37	6E5-83558-00	END, NIPPLE RACCORD DE NIPPLE	1				
38	90465-11M10	CLAMP BRIDE	2				
39	65W-48511-00	HOOK, STEERING ATTACHE, DIRECTION	1				
40	90201-10120	WASHER, PLATE RONDELLE, PLATE	2				



67C8110-H250

FIG. 22 POWER TRIM & TILT ASSY PUISSANCE PARER ET INCLINER

REF. NO.	PART NO. N° PIECES	DESCRIPTION DESCRIPTION	6BL1			REMARKS REMARQUES
1	67C-43800-01-4D	POWER TRIM & TILT ASSY PUISSANCE PARER ET INCLINER (E)	1			
2	67C-43880-01	..MOTOR ASSY ..MOTEUR (ENS.)	1			
3	65W-43804-01	..STATOR ASSY ..STATOR (ENS.)	1			
4	65W-43887-01	..BOLT ..BOULON	2			
5	65W-43805-01	..ARMATURE ASSY ..INDUIT (ENS.)	1			
6	65W-4387G-00	..WASHER ..RONDELLE	1			
7	67C-43881-01	..FRAME, END ..BATI	1			
8	65W-82181-00	..CIRCUIT BREAKER COMP. ..RUPTEUR COMPLET	1			
9	65W-43892-01	..BRUSH 2 ..BALAI 2	1			
10	65W-43891-01	..BRUSH 1 ..BALAI 1	1			
11	65W-4386K-01	..SPRING, BRUSH ..RESSORT, BALAI	1			
12	65W-4386L-00	..SPRING, BRUSH 2 ..RESSORT, BALAI 2	1			
13	65W-4380F-01	..PLATE, BRUSH HOLDER ..PLAQUE	1			
14	65W-43879-01	..SCREW, WITH WASHER ..VIS, AVEC RONDELLE	2			
15	65W-43882-01	..OIL SEAL ..JOINT SPI	1			
16	67C-43840-00	..POWER TILT ASSY ..PUISSANCE INCLINER (ENS.)	1			
17	65W-4380K-00	..CYLINDER, TILT SUB ASSY ..CYLINDRE	1			
18	67C-43810-00	..TILT PISTON SUB ASSY ..INCLINER PISTON AUXILIAIRE(ENS)	1			
19	65W-43812-00	..SEAL, DUST ..JOINT	1			
20	65W-43865-00	..O-RING ..JOINT TORIQUE	1			
21	6H1-43861-10	..O-RING ..JOINT TORIQUE	1			
22	65W-43871-00	..RING, BACK UP ..SEGMENT	1			
23	65W-4381B-00	..FREE PISTON SUB ASSY ..PISTON AUXILIAIRE (ENS.)	1			
24	6H1-43861-10	..O-RING ..JOINT TORIQUE	1			
25	93210-11368	..O-RING ..JOINT TORIQUE	3			
26	6H1-43816-00	..FILTER 1 ..FILTRE 1	1			
27	93210-064A5	..O-RING ..JOINT TORIQUE	4			

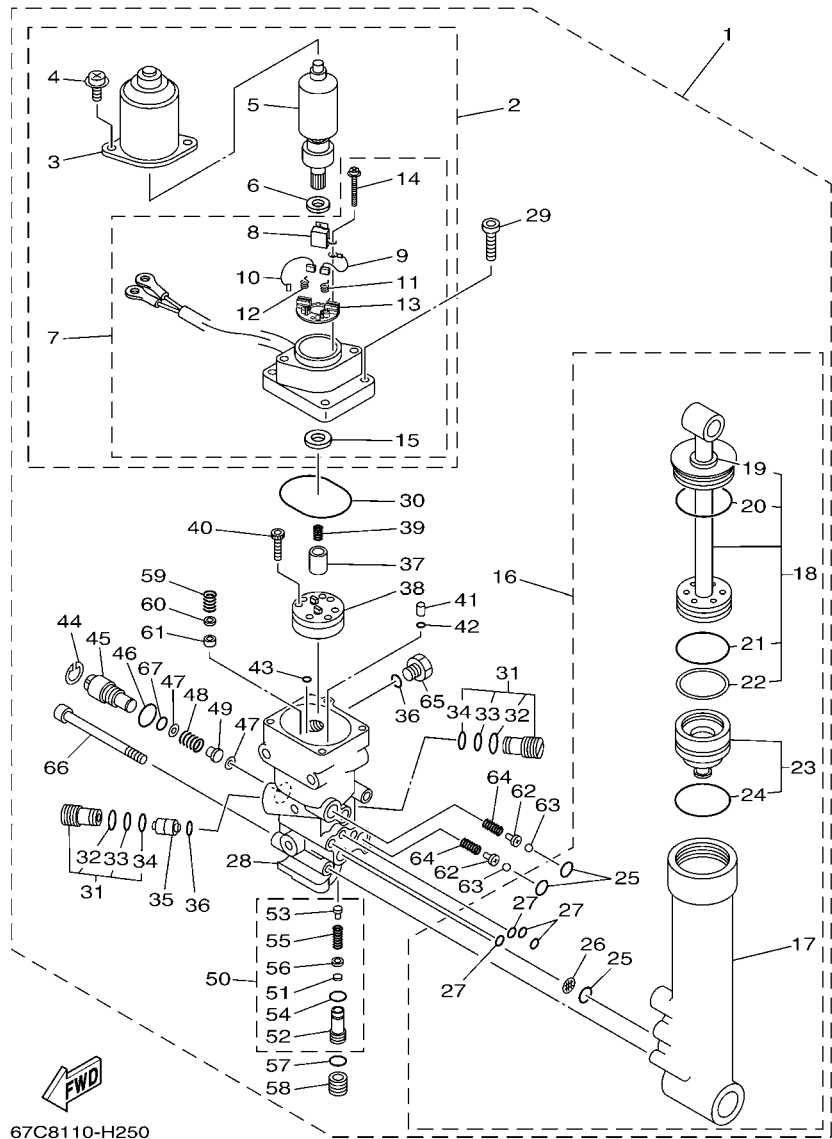


67C8110-H250

FIG. 22 POWER TRIM & TILT ASSY

PUISSANCE PARER ET INCLINER

REF. NO.	PART NO. N° PIECES	DESCRIPTION DESCRIPTION	QTY	REMARKS REMARQUES
28	67C-4380L-00	.HOUSING, TRIM & TILT SUB ASSY .CARTER	1	
29	65W-43888-00	.BOLT, SOCKET .BOULON	4	
30	93210-50768	.O-RING .JOINT TORIQUE	1	
31	6T4-43802-03	.VALVE SUB ASSY .CLAPET AUXILIAIRE (ENS.)	2	
32	6H1-43866-00	..O-RING ..JOINT TORIQUE	1	
33	93210-10M74	..O-RING ..JOINT TORIQUE	1	
34	93210-12N52	..O-RING ..JOINT TORIQUE	1	
35	62X-43841-00	.PISTON, SHUTTLE .PISTON	1	
36	93210-09165	.O-RING .JOINT TORIQUE	2	
37	65W-43831-00	.CONNECTOR, SHAFT .RACCORD	1	
38	65W-43830-00	.GEAR PUMP ASSY .POMPE A PIGNON (ENS.)	1	
39	6T4-43853-00	.SPRING, MAIN VALVE .RESSORT	1	
40	91318-04025	.BOLT .BOULON	4	
41	65W-43817-00	.FILTER 2 .FILTRE 2	2	
42	93210-04N50	.O-RING .JOINT TORIQUE	2	
43	93210-04N51	.O-RING .JOINT TORIQUE	2	
44	6H1-43875-00	.RING, SNAP .RESSORT	1	
45	6H1-43845-00	.SCREW, MANUAL RELEASE .VIS	1	
46	93210-18397	.O-RING .JOINT TORIQUE	1	
47	6H1-43847-00	.SEAT, MANUAL VALVE .SIEGE	2	
48	65W-43854-00	.SPRING, MANUAL RELEASE .RESSORT	1	
49	65W-4382A-00	.ADAPTOR 1 .ADAPTEUR 1	1	
50	CS2-43803-81	.CASE VALVE COMP. .CARTER VALVE COMP.	1	
51	6H1-4384G-11	..SEAL, RELIEF VALVE ..JOINT	1	
52	67C-43851-00	..SEAT, RELIEF VALVE ..SIEGE	1	
53	67F-43843-00	..SCREW, VALVE LOCK ..VIS	1	
54	93210-10M74	..O-RING ..JOINT TORIQUE	1	



67C8110-H250

FIG. 22 POWER TRIM & TILT ASSY PUISSANCE PARER ET INCLINER

REF. NO.	PART NO. N° PIECES	DESCRIPTION DESCRIPTION	6BL1		REMARKS REMARQUES
55	6H1-43856-10	.SPRING, DOWN RELIEF .RESSORT	1		
56	6H1-43844-10	.PIN, VALVE SUPPORT .GOUPILLE	1		
57	93210-11073	.O-RING .JOINT TORIQUE	1		
58	65W-43843-00	.SCREW, VALVE LOCK .VIS	1		
59	6H1-43856-10	.SPRING, DOWN RELIEF .RESSORT	1		
60	6H1-43844-10	.PIN, VALVE SUPPORT .GOUPILLE	1		
61	6H1-4384F-10	.SEAL, MAIN VALVE .JOINT	1		
62	65W-4386A-00	.PIN, ABSORBER VALVE .GOUPILLE, SOUPAPE	2		
63	93501-08001	.BALL .BILLE	2		
64	65W-43853-00	.SPRING, MAIN VALVE .RESSORT	2		
65	6H1-43829-00	.PLUG, RESERVOIR .BOUCHON	1		
66	62X-43878-00	.BOLT, SOCKET .BOULON	3		
67	93210-10M74	.O-RING .JOINT TORIQUE	1		

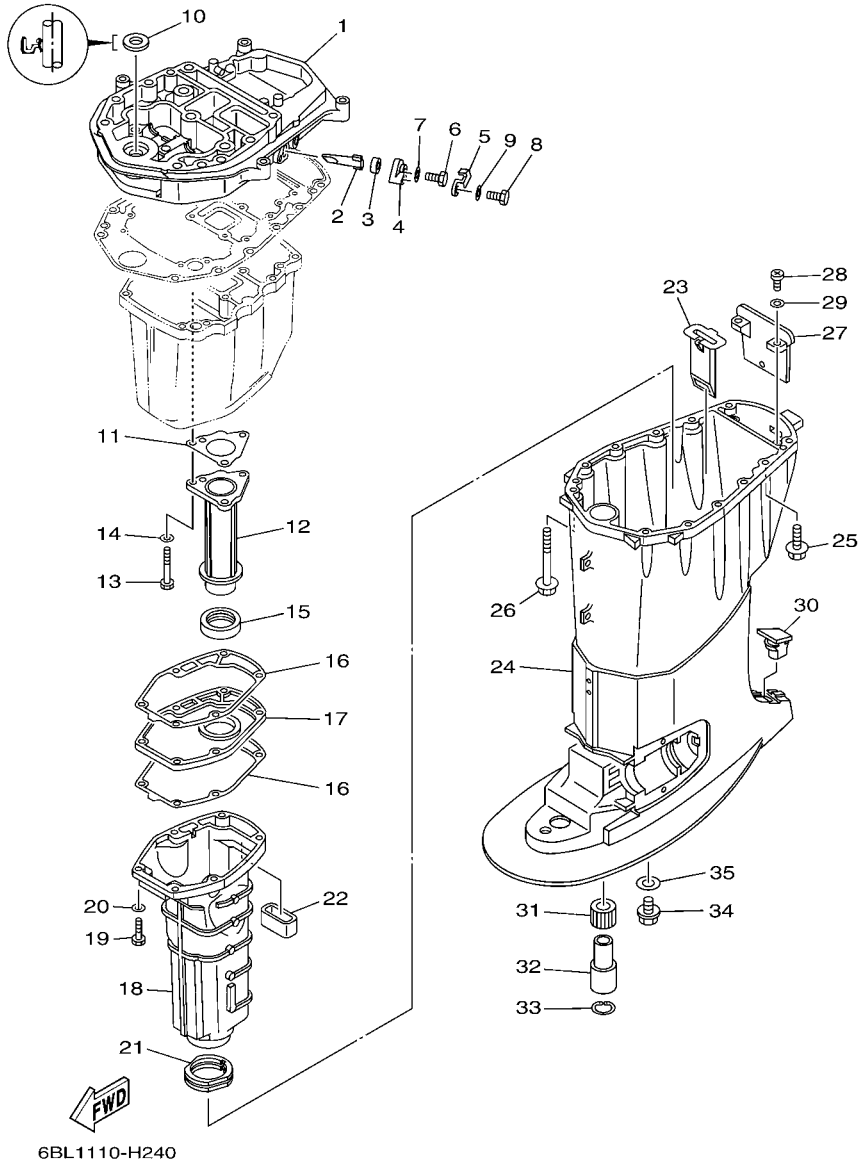
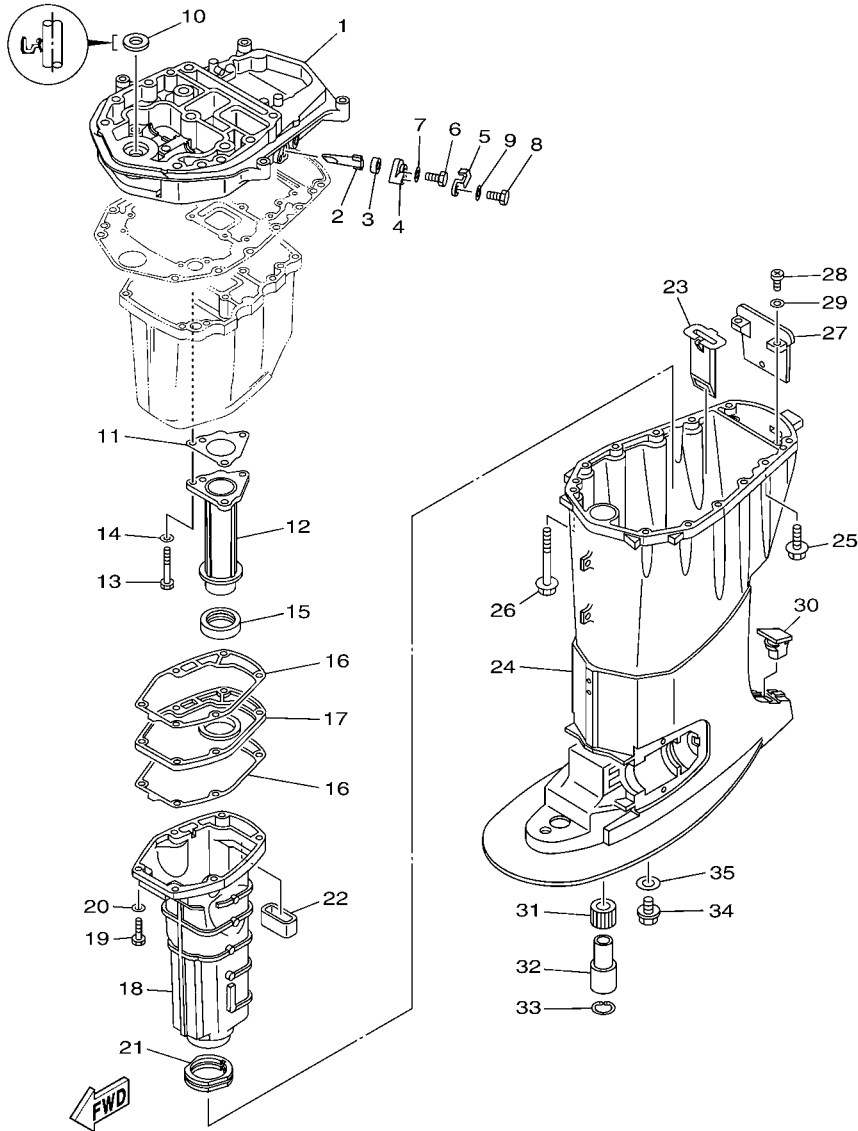


FIG. 23 UPPER CASING

FOURREAU

REF. NO.	PART NO. N° PIECES	DESCRIPTION DESCRIPTION	6BL1				REMARKS REMARQUES
1	67C-41137-13-5B	GUIDE, EXHAUST COLLECTEUR D'ÉCHAPPEMENT	1				
2	62Y-11325-00	ANODE ANODE	1				
3	66M-11328-00	GROMMET, ANODE PASSE-FIL	1				
4	66M-11327-00-94	COVER, ANODE COUVERCLE ANODE	1				
5	66M-12535-00	PLATE PLAQUE	1				
6	97095-05012	BOLT BOULON	1				
7	92995-05600	WASHER RONDELLE	1				
8	97013-06020	BOLT BOULON	1				
9	92903-06600	WASHER, PLATE RONDELLE, PLATE	1				
10	93110-16004	OIL SEAL JOINT SPY	1				
11	64J-41133-10	GASKET, EXHAUST MANIFOLD 1 JOINT, PIPE D'ÉCHAPPEMENT	1				
12	6BG-41131-00-5B	MANIFOLD, EXT. 1 PIPE D'ÉCHAPPEMENT	1				
13	97075-06050	BOLT BOULON	3				
14	92995-06600	WASHER RONDELLE	3				
15	64J-46132-10	GASKET 1 JOINT 1	1				
16	6BG-41134-00	GASKET, EXHAUST MANIFOLD JOINT, PIPE D'ÉCHAPPEMENT	2				
17	6BG-45181-00-5B	PLATE PLAQUETTE	1				
18	69W-14711-00-5B	MUFFLER 1 POT D'ÉCHAPPEMENT 1	1				
19	97075-06025	BOLT BOULON	6				
20	92995-06600	WASHER RONDELLE	6				
21	67C-45123-00	GASKET, MUFFLER JOINT, POT DE DÉTENTE	1				
22	62Y-45127-00	SEAL JOINT	1				
23	64J-77123-00	GUIDE 1 GUIDE 1	1				
24	6BG-45111-10-4D	CASING, UPPER FOURREAU	1				
25	90119-08102	BOLT, WITH WASHER BOULON, AVEC RONDELLE	4				
26	90119-08132	BOLT, WITH WASHER BOULON, AVEC RONDELLE	8				
27	67C-45151-00	COVER, UPPER CASING CAPUCHON, FOURREAU	1				

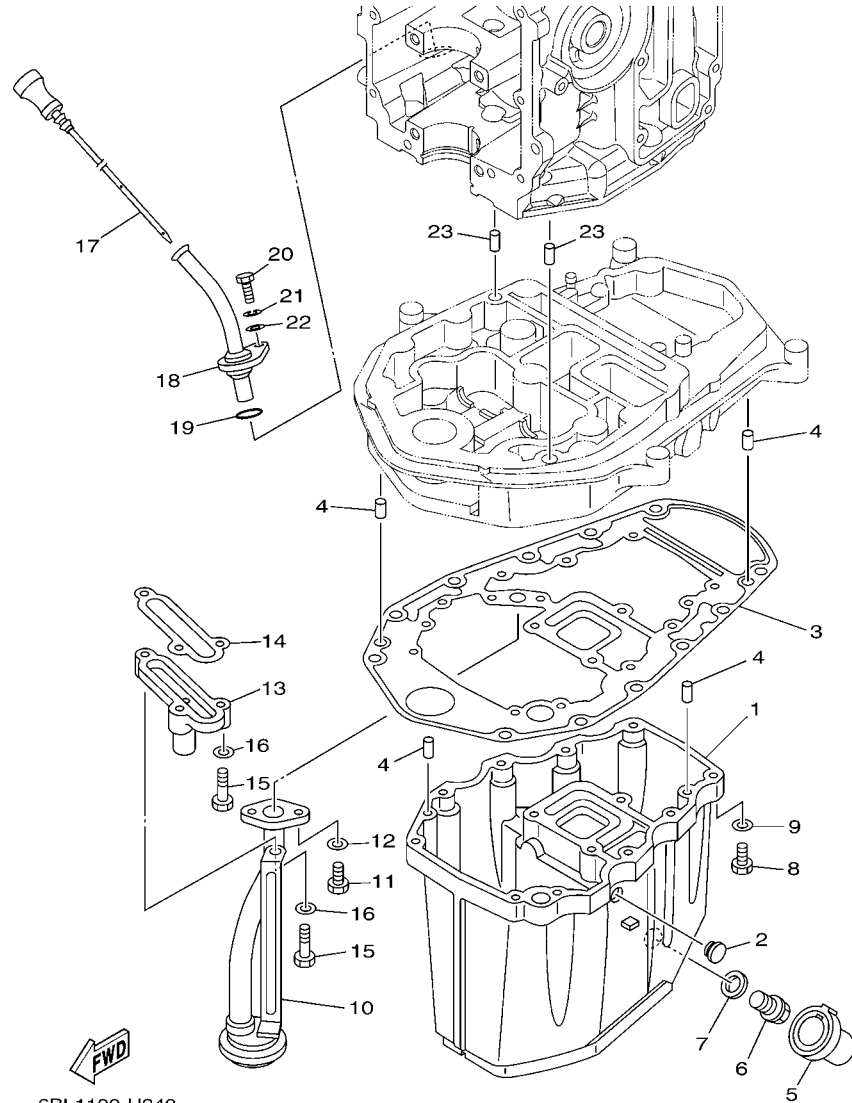


6BL1110-H240

FIG. 23 UPPER CASING

FOURREAU

REF. NO.	PART NO. N° PIECES	DESCRIPTION DESCRIPTION	6BL1				REMARKS REMARQUES
28	97880-05016	SCREW, PAN HEAD VIS, TETE TRONCONIQUE	2				
29	92990-05600	WASHER, PLATE RONDELLE, PLATE	2				
30	6C5-45155-00	CAP CAPUCHON	1				
31	679-45318-00	BUSHING, DRIVE SHAFT DOUILLE, ARBRE MOTEUR	1				
32	90387-23002	COLLAR COLLERETTE	1				
33	93420-36M01	CIRCLIP CIRCLIP, TYPE S	1				
34	90340-14M06	PLUG, STRAIGHT SCREW PLOT, FILETE DROIT	1				
35	90430-14M09	GASKET JOINT	1				



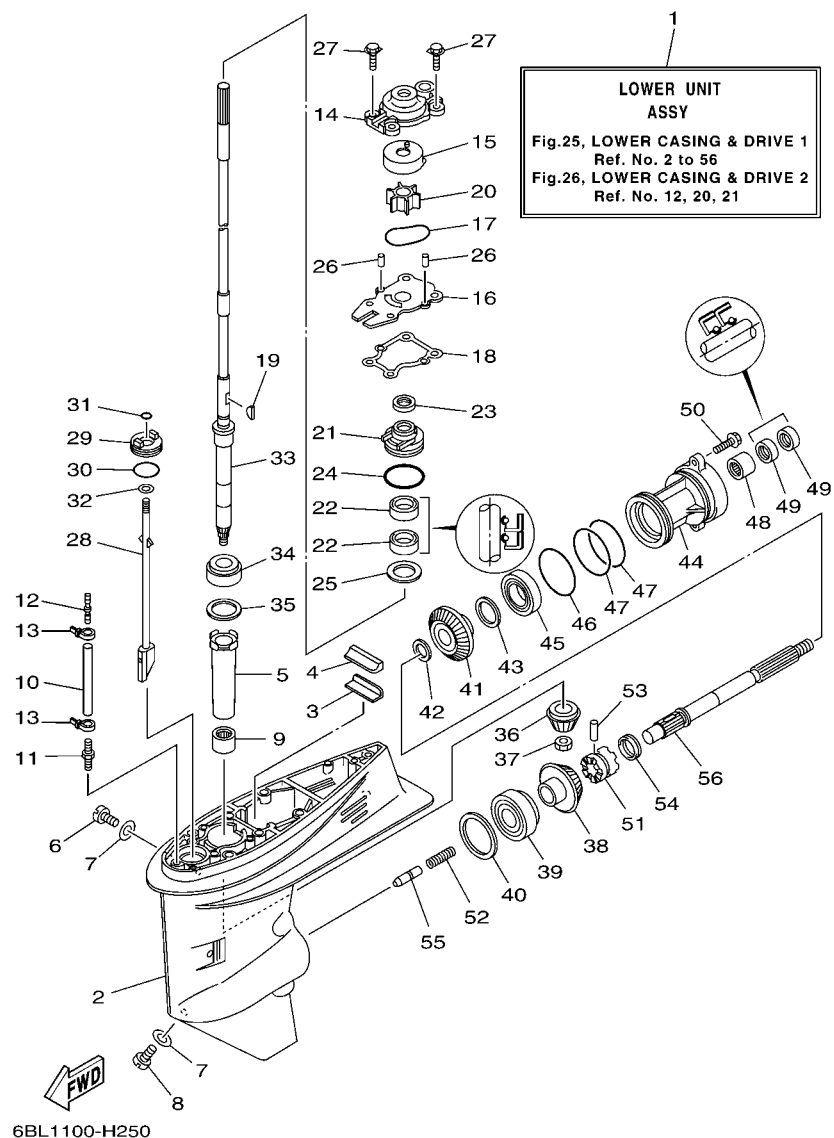
6BL1100-H240

FIG. 24 OIL PAN

VENTILATEUR D'HUILE

REF. NO.	PART NO. N° PIECES	DESCRIPTION DESCRIPTION	6BL1				REMARKS REMARQUES
1	6BG-15311-00-5B	OIL PAN VENTILATEUR D'HUILE	1				
2	90480-12M25	GROMMET PASSE-FIL	1				
3	69W-15312-00	GASKET, OIL PAN JOINT DE VENTILATEUR D'HUILE	1				
4	93606-12019	PIN, DOWEL GOUPILLE	4				
5	67C-15316-00	DAMPER 1 AMORTISSEUR 1	1				
6	90340-14M06	PLUG, STRAIGHT SCREW PLOT, FILETE DROIT	1				
7	90430-14M09	GASKET JOINT	1				
8	97075-06025	BOLT BOULON	10				
9	92995-06600	WASHER RONDELLE	10				
10	62Y-13411-00	STRAINER, OIL FILTRE, HUILE	1				
11	97013-06016	BOLT BOULON	2				
12	92903-06600	WASHER, PLATE RONDELLE, PLATE	2				
13	6BG-11576-00-94	BODY, RELIEF CORPS DE SECURITE	1				
14	62Y-13475-00	GASKET JOINT	1				
15	97013-06025	BOLT BOULON	3				
16	92903-06600	WASHER, PLATE RONDELLE, PLATE	3				
17	6BL-15362-00	PLUG, OIL LEVEL PLOT, NIVEAU D'HUILE	1				
18	6BL-15377-00	GUIDE, INLET GUIDE D'ADMISSION	1				
19	93210-19MJ3	O-RING JOINT TORIQUE	1				
20	97095-06020	BOLT BOULON	1				
21	92995-06100	WASHER, SPRING RONDELLE, GROWER	1				
22	92995-06600	WASHER RONDELLE	1				
23	93608-12M05	PIN, DOWEL AXE	2				

FIG. 25 LOWER CASING & DRIVE 1 BOITIER D'HELICE TRANSMISSION1



REF. NO.	PART NO. N° PIECES	DESCRIPTION DESCRIPTION	6BL1			REMARKS REMARQUES
1	6BL-45300-10-4D	LOWER UNIT ASSY UNITE INFERIEURE (ENS.)	1			L(20.8") L(20.8")
2	67C-45301-00-4D	CASING, LOWER BEQUILLE	1			
3	663-45376-00-94	GUIDE, SEAL DAMPER BUTEE, JOINT CAOUTCHOUC	1			
4	63D-45375-00	DAMPER, SEAL BOURRELET, CAOUTCHOUC	1			
5	6H4-45536-00	SLEEVE, DRIVE SHAFT MANCHON, ARBRE MOTEUR	1			
6	90340-08002	PLUG, STRAIGHT SCREW PLOT, FILETE DROIT	1			
7	90430-08020	GASKET JOINT	2			
8	688-45341-10	PLUG, DRAIN BOUCHON DE VIDANGE	1			
9	93315-32224	BEARING ROULEMENT	1			
10	90445-07ME8	HOSE (L80) DURITE (L80)	1			L(20.8") L(20.8")
11	6E5-45378-00	NIPPLE, HOSE RACCORD, TUYAU	1			
12	6E5-83558-10	END, NIPPLE RACCORD DE NIPPLE	1			
13	90465-11M10	CLAMP BRIDE	2			
14	6BL-44311-00	HOUSING, WATER PUMP CORPS, POMPE A EAU	1			
15	63D-44322-00	INSERT, CARTRIDGE CUVETTE	1			
16	66T-44323-00	OUTER PLATE, CARTRIDGE PLAQUE EXTERIEURE	1			
17	93210-59MG7	O-RING JOINT TORIQUE	1			
18	63D-44316-00	GASKET, WATER PUMP JOINT, POMPE A EAU	1			
19	90280-03M03	KEY, WOODRUFF CLAVETTE, DEMI-LUNE	1			
20	6H4-44352-02	IMPELLER TURBINE	1			
21	63D-44341-00	HOUSING, WATER PUMP CORPS, POMPE A EAU	1			
22	93101-22M60	OIL SEAL JOINT SPY	2			
23	66T-45344-01	COVER, OIL SEAL FLASQE, JOINT D'HUILE	1			
24	93210-48MG8	O-RING JOINT TORIQUE	1			
25	90201-27M00	WASHER, PLATE RONDELLE, PLATE	1			
26	93604-08062	PIN, DOWEL CLAVETTE	2			
27	90119-08M15	BOLT, WITH WASHER BOULON, AVEC RONDELLE	4			

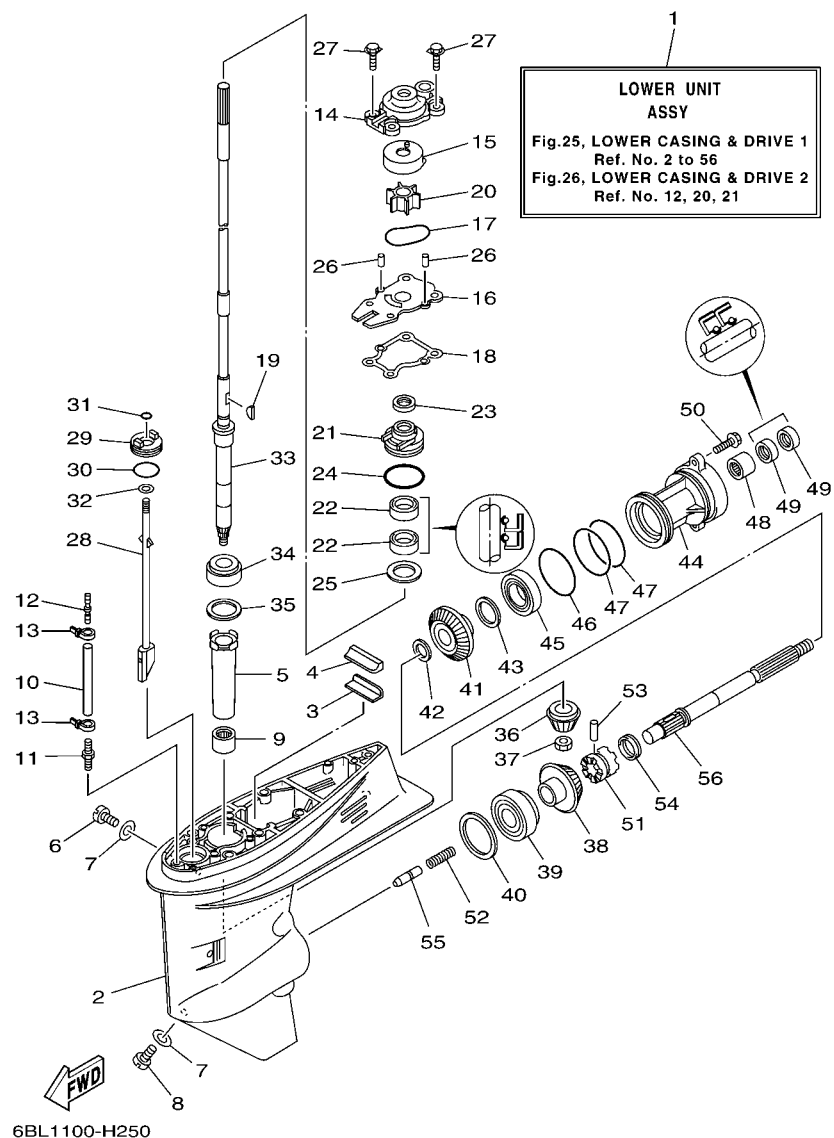


FIG. 25 LOWER CASING & DRIVE 1 BOITIER D'HELICE TRANSMISSION1

REF. NO.	PART NO. N° PIECES	DESCRIPTION DESCRIPTION	6BL1			REMARKS REMARQUES
28	67C-44150-10	SHIFT CAM ASSY CAME D'INVERSION	1			L(20.8") L(20.8")
29	68U-45321-00	PLATE PLAQUETTE	1			
30	93210-33MG4	O-RING JOINT TORIQUE	1			
31	93210-06ME6	O-RING JOINT TORIQUE	1			
32	92990-06600	WASHER, PLATE RONDELLE, PLATE	1			
33	6BL-45501-10	DRIVE SHAFT COMP. ARBRE MOTEUR COMP.	1			L(20.8") L(20.8")
34	93332-00001	BEARING ROULEMENT	1			
35	663-45587-01	SHIM (T:0.10MM) CALE (T:0.10MM)	1			UR UR
	663-45587-10	SHIM (T:0.12MM) CALE (T:0.12MM)	1			UR UR
	663-45587-20	SHIM (T:0.15MM) CALE (T:0.15MM)	1			UR UR
	663-45587-30	SHIM (T:0.18MM) CALE (T:0.18MM)	1			UR UR
	663-45587-40	SHIM (T:0.30MM) CALE (T:0.30MM)	1			UR UR
	663-45587-50	SHIM (T:0.40MM) CALE (T:0.40MM)	1			UR UR
	663-45587-60	SHIM (T:0.50MM) CALE (T:0.50MM)	1			UR UR
36	68U-45551-00	PINION (12T) PIGNON D'ATTAQUE (12D)	1			
37	90179-10M38	NUT ECROU	1			
38	68U-45560-00	GEAR 1 (29T) PIGNON 1 (29T)	1			
39	93332-00003	BEARING ROULEMENT	1			
40	663-45567-01	SHIM (T:0.10MM) CALE (T:0.10MM)	1			UR UR
	663-45567-10	SHIM (T:0.12MM) CALE (T:0.12MM)	1			UR UR
	663-45567-20	SHIM (T:0.15MM) CALE (T:0.15MM)	1			UR UR
	663-45567-30	SHIM (T:0.18MM) CALE (T:0.18MM)	1			UR UR
	663-45567-40	SHIM (T:0.30MM) CALE (T:0.30MM)	1			UR UR
	663-45567-50	SHIM (T:0.40MM) CALE (T:0.40MM)	1			UR UR
	663-45567-60	SHIM (T:0.50MM) CALE (T:0.50MM)	1			UR UR
41	68U-45571-00	GEAR 2 (29T) PIGNON 2 (29T)	1			
42	90201-22429	WASHER, PLATE RONDELLE, PLATE	1			

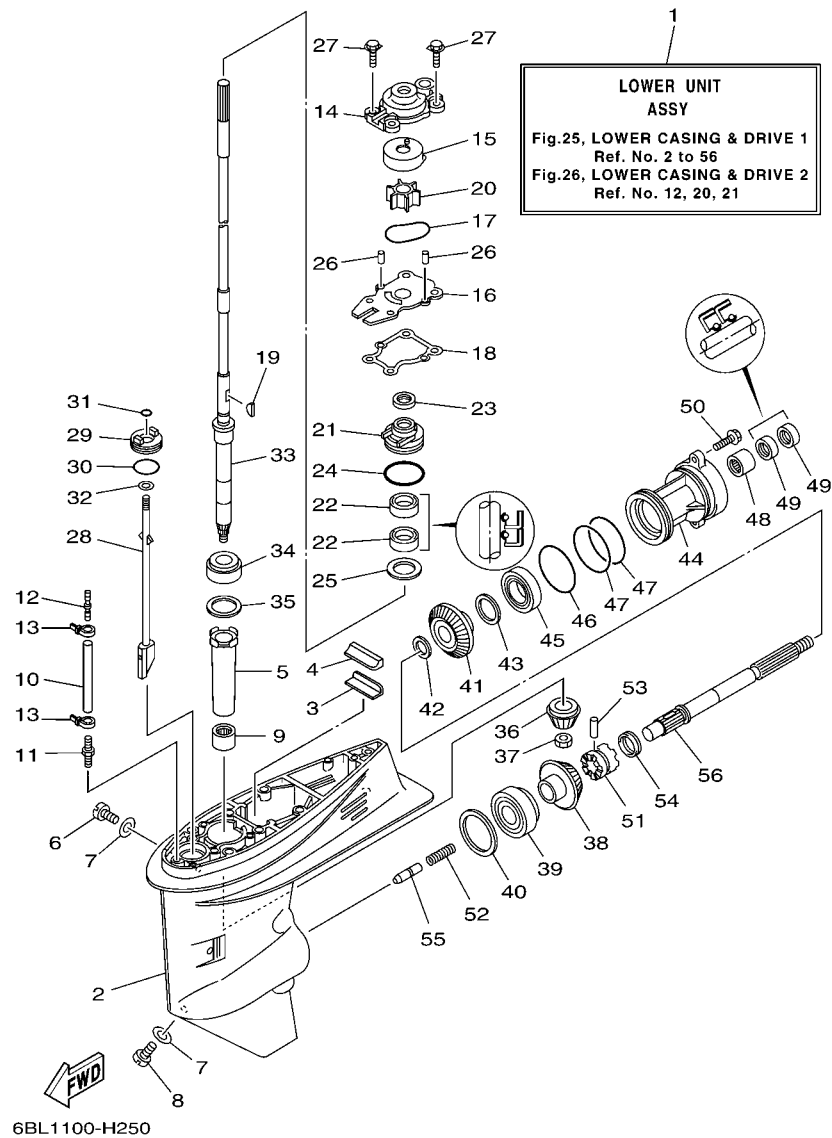


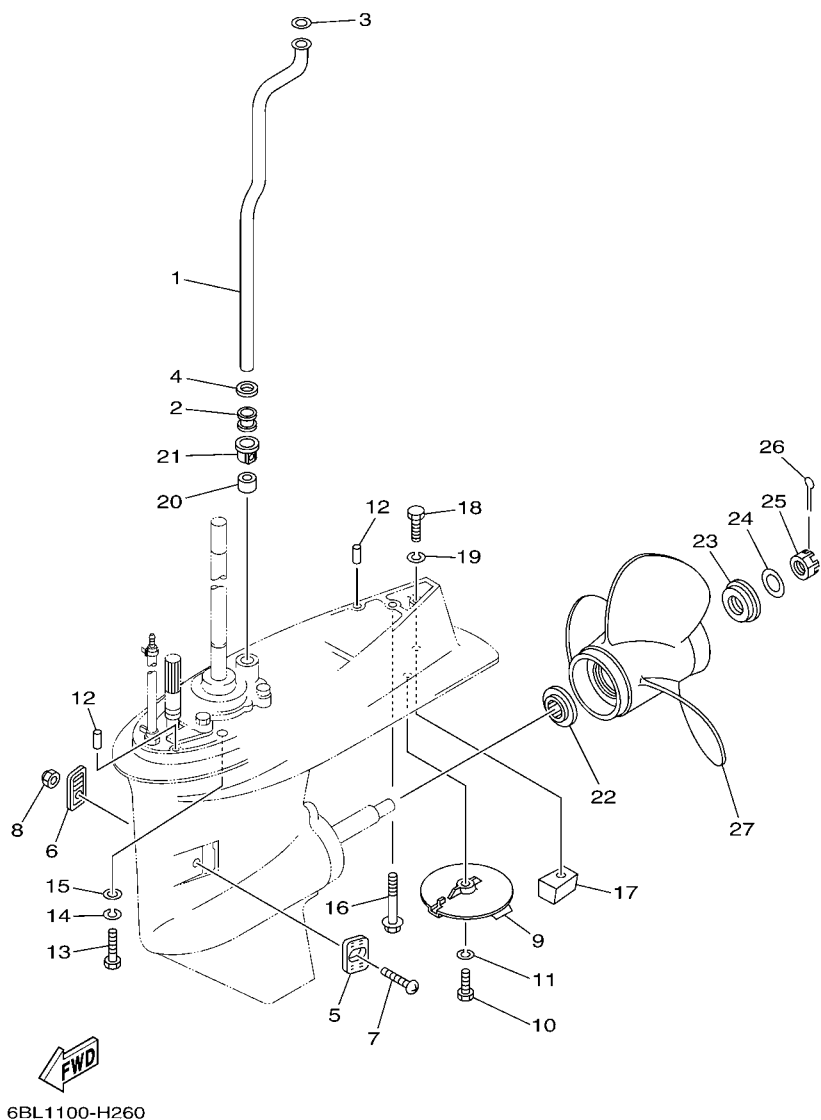
FIG. 25 LOWER CASING & DRIVE 1

BOITIER D'HELICE TRANSMISSION1

REF. NO.	PART NO. N° PIECES	DESCRIPTION DESCRIPTION	6BL1			REMARKS REMARQUES
43	63D-45577-00	SHIM (T:0.10MM) CALE (T:0.10MM)	1			UR UR
	63D-45577-10	SHIM (T:0.12MM) CALE (T:0.12MM)	1			UR UR
	63D-45577-20	SHIM (T:0.15MM) CALE (T:0.15MM)	1			UR UR
	63D-45577-30	SHIM (T:0.18MM) CALE (T:0.18MM)	1			UR UR
	63D-45577-40	SHIM (T:0.30MM) CALE (T:0.30MM)	1			UR UR
	63D-45577-50	SHIM (T:0.40MM) CALE (T:0.40MM)	1			UR UR
	63D-45577-60	SHIM (T:0.50MM) CALE (T:0.50MM)	1			UR UR
44	63D-45361-02-4D	CAP, LOWER CASING COUVERCLE, BOITIER D'HELICE	1			
45	93306-001U1	BEARING ROULEMENT	1			
46	93210-69MG6	O-RING JOINT TORIQUE	1			
47	93210-74MG5	O-RING JOINT TORIQUE	2			
48	93317-22204	BEARING ROULEMENT	1			
49	93101-22M00	OIL SEAL JOINT SPY	2			
50	90105-08M61	BOLT, FLANGE BOULON	2			
51	68U-45631-00	CLUTCH, DOG CRABOT	1			
52	90501-15M01	SPRING, COMPRESSION RESSORT, COMPRESSION	1			
53	90250-06023	PIN, STRAIGHT GOUPILLE, DROITE	1			
54	67C-45633-00	RING, CROSS PIN JONC, GOUPILLE CRABOT	1			
55	66T-45635-00	PLUNGER, SHIFT POUSSOIR D'EMBAYAGE	1			
56	66T-45611-00	SHAFT, PROPELLER ARBRE, HELICE	1			

FIG. 26 LOWER CASING & DRIVE 2

BOITIER D'HELICE TRANSMISSION2



6BL1100-H260

REF. NO.	PART NO. N° PIECES	DESCRIPTION DESCRIPTION	6BL1			REMARKS REMARQUES
1	62Y-44361-00	TUBE, WATER TUBE D'EAU	1			L(20.8") L(20.8")
2	663-44367-00	DAMPER, WATER SEAL JOINT TUBE D'EAU	1			
3	90202-12060	WASHER, PLATE RONDELLE, PLATE	1			
4	90430-12072	GASKET JOINT	1			
5	63D-45214-00	COVER, WATER INLET 1 GRILLE, ENTREE D'EAU 1	1			
6	63D-45215-00	COVER, WATER INLET 2 GRILLE, ENTREE D'EAU 2	1			
7	90142-05M06	SCREW, COUNTERSUNK VIS, TETE NOYEE	1			
8	95380-05600	NUT ECROU	1			
9	67C-45371-00	TAB-TRIM ANODE DERIVE	1			
10	97095-08025	BOLT BOULON	1			
11	92995-08100	WASHER RONDELLE	1			
12	93606-12019	PIN, DOWEL GOUPILLE	2			
13	97075-10040	BOLT BOULON	4			L(20.8") L(20.8")
14	92995-10100	WASHER RONDELLE	4			L(20.8") L(20.8")
15	92995-10600	WASHER RONDELLE	4			L(20.8") L(20.8")
16	90119-08M44	BOLT, WITH WASHER BOULON, AVEC RONDELLE	1			L(20.8") L(20.8")
17	67C-45251-00	ANODE ANODE	1			
18	97095-08035	BOLT BOULON	1			
19	92995-08100	WASHER RONDELLE	1			
20	663-44366-00	DAMPER, WATER SEAL JOINT, TUBE D'EAU	1			
21	63D-44312-00	COVER, WATER PUMP HOUSING COUVERCLE	1			
22	663-45987-02	SPACER ENTRETOISE	1			
23	68U-45997-00	SPACER ENTRETOISE	1			
24	92990-16200	WASHER, PLAIN RONDELLE, PLATE	1			
25	90171-16011	NUT, CASTLE ECROU, CRENELE	1			
26	91490-30025	PIN, COTTER GOUPILLE	1			
27	68U-45941-00-EL	PROPELLER (3X12-1/4"X9"-G) HELICE (3X12-1/4"X9"-G)	1			

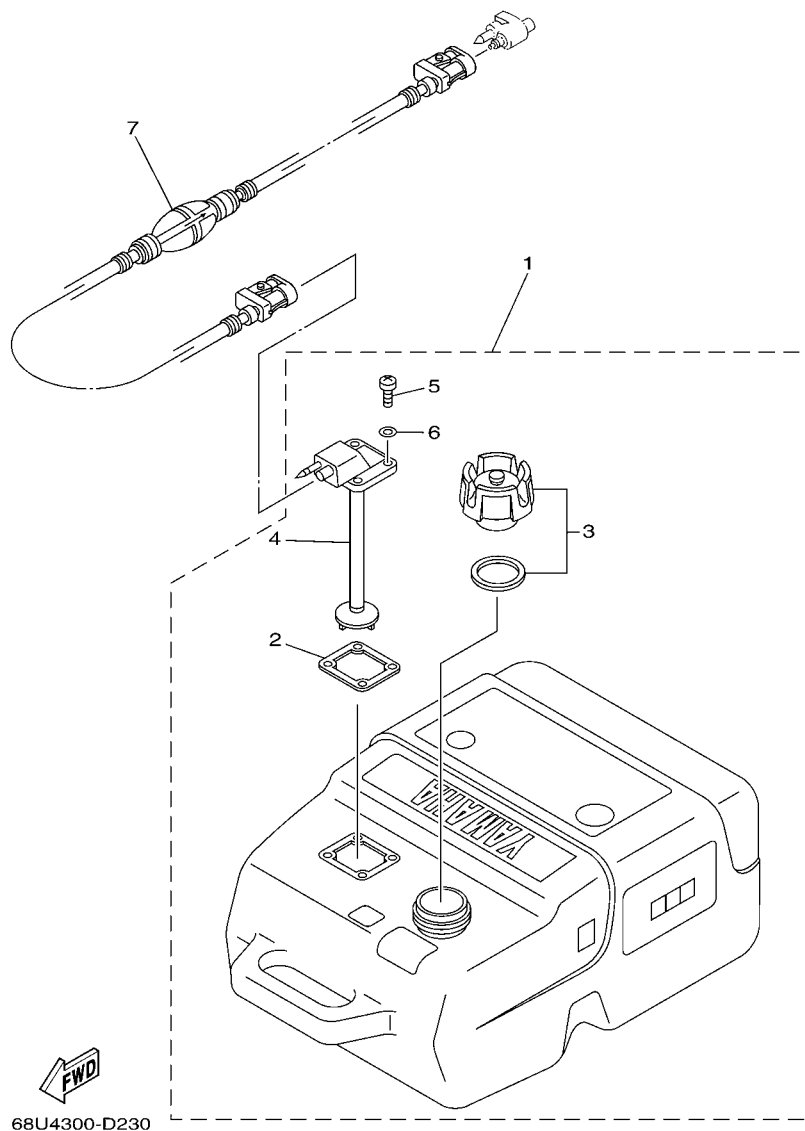


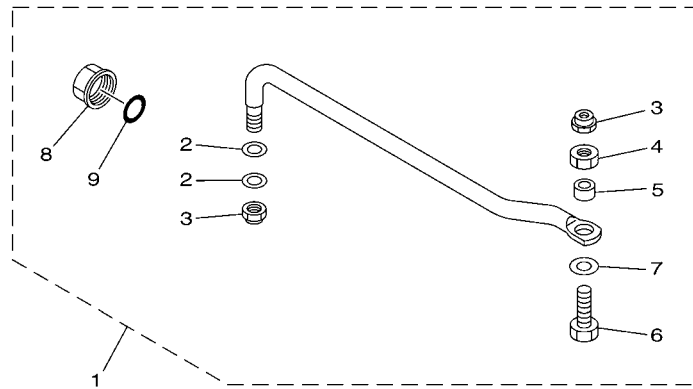
FIG. 27 FUEL TANK

RESERVOIR A CARBURANT

REF. NO.	PART NO. N° PIECES	DESCRIPTION DESCRIPTION	QTY	REMARKS REMARQUES
1	6YK-24201-03	FUEL TANK ASSY (25L) RESERVOIR A ESSENCE (ENS.) 25L	1	AP AP
2	6YL-24268-01	.GASKET, FUEL METER .JOINT, JAUGE A CARBURANT	1	
3	6YK-24610-01	.CAP ASSY .BOUCHON	1	
4	6YK-24260-01	.FUEL METER ASSY .INDICATEUR DE CARBURANT	1	
5	90157-05M16	.SCREW, PAN HEAD .VIS, TETE TRONCONIQUE	4	
6	6YL-24329-00	.SEAL .JOINT	4	
7	6YL-24306-54	FUEL PIPE COMP. 1 DURITE A ESSENCE 1	1	AP AP

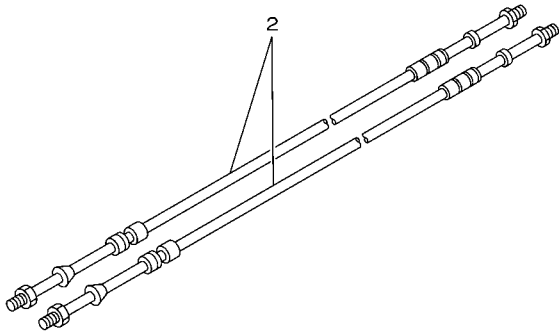
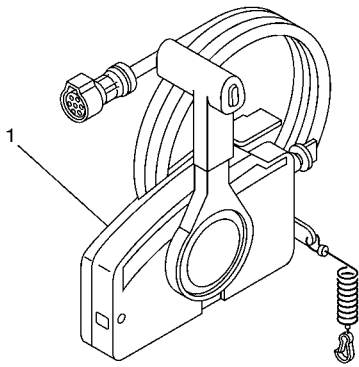
FIG. 28 STEERING GUIDE

FIXATION DE DIRECTION



REF. NO.	PART NO. N° PIECES	DESCRIPTION DESCRIPTION	6BL1				REMARKS REMARQUES
1	6BG-61350-00	STEERING GUIDE ATTACHMENT KIT FIXATIONS DE DIRECTION	1				AP AP
2	90201-10M20	.WASHER, PLATE .RONDELLE, PLATE	2				
3	90185-09M01	.NUT, SELF-LOCKING .ECROU,AUTO-BLOQUANT	2				
4	90170-09M03	.NUT .ECROU	1				
5	90387-10M42	.COLLAR .COLLERETTE	1				
6	90101-09M01	.BOLT .BOULON	1				
7	90201-10M63	.WASHER, PLATE .RONDELLE, PLATE	1				
8	6E5-43145-01	.CAP. CLAMP BRACKET .CAPUCHON, PRESSE	1				
9	93210-16275	.O-RING .JOINT TORIQUE	1				

6BG1100-H340



67M0100-8280

FIG. 29 REMOTE CONTROL BOX

BOITIER DE COMMANDE A DISTANCE

REF. NO.	PART NO. N° PIECES	DESCRIPTION DESCRIPTION	QTY			REMARKS REMARQUES
1	703-48205-A5	REMOTE CONTROL ASSY (10P) BOITIER DE COMMANDE A DISTANCE	1			AP WITH PT/T SW. AP WITH PT/T SW.
2	701-48310-90	CABLE, REMOTE CONTROL L=11F CABLE, COMMANDE A DISTANCE:11F	2			UR
	701-48320-00	CABLE, REMOTE CONTROL L=12F CABLE, COMMANDE A DISTANCE:12F	2			UR
	701-48320-20	CABLE, REMOTE CONTROL L=13F CABLE, COMMANDE A DISTANCE:13F	2			UR
	701-48320-50	CABLE, REMOTE CONTROL L=15F CABLE, COMMANDE A DISTANCE:15F	2			UR

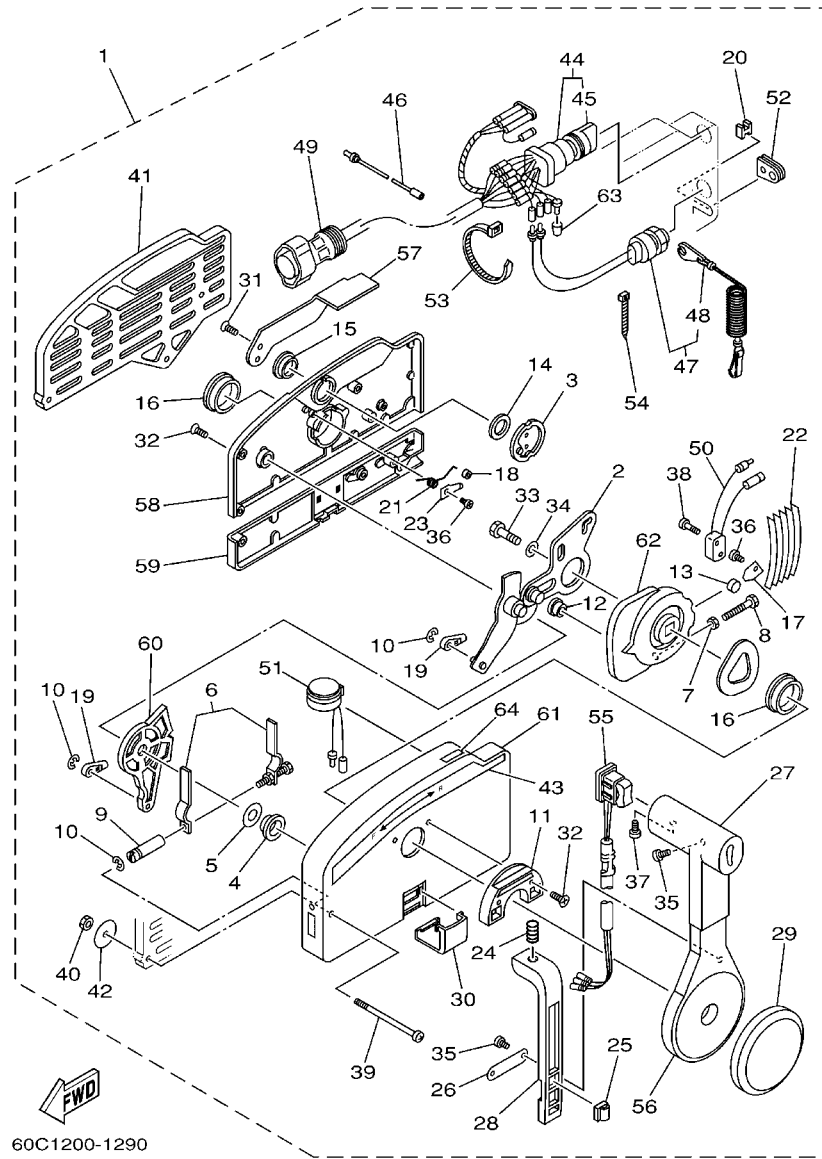
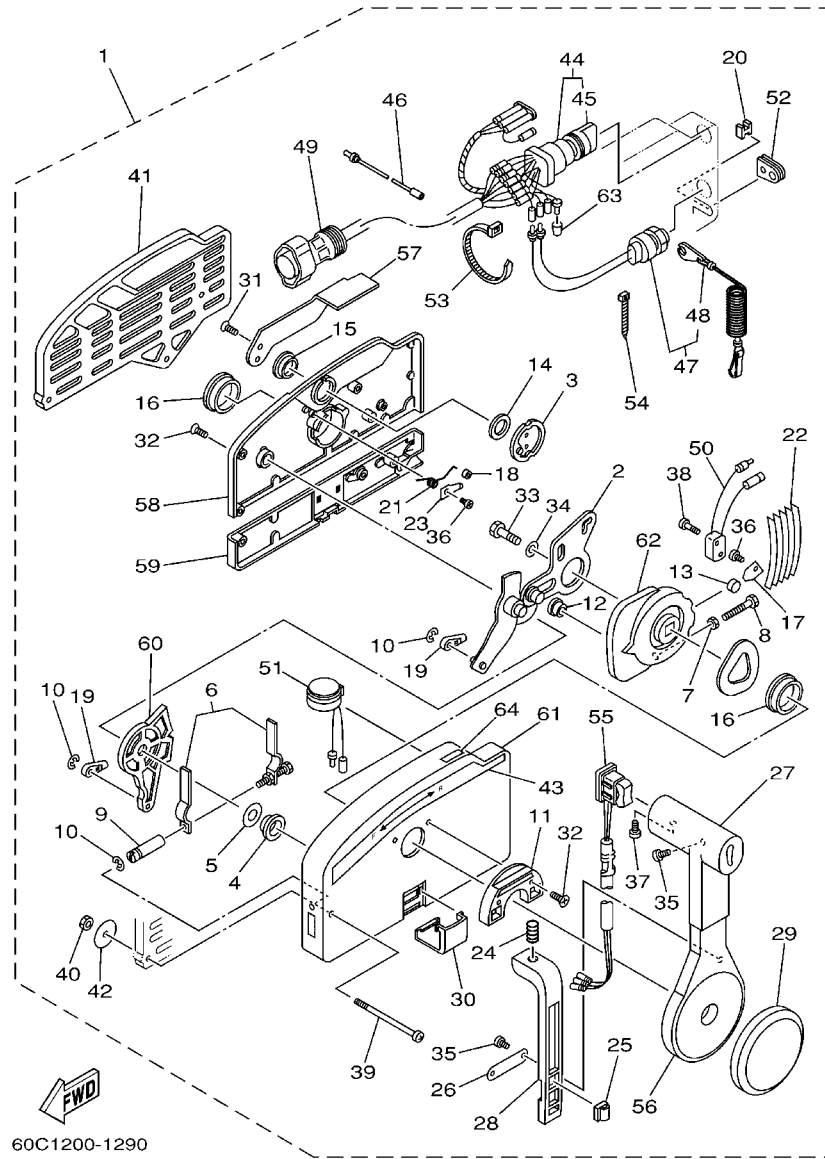


FIG. 30 REMOTE CONTROL ASSY BOITIER DE COMMANDE A DISTANCE

REF. NO.	PART NO. N° PIECES	DESCRIPTION DESCRIPTION	QTY	REMARKS REMARQUES
1	703-48205-A5	REMOTE CONTROL ASSY (10P) BOITIER DE COMMANDE A DISTANCE	1	AP WITH PT/T SW. AP WITH PT/T SW.
2	703-48261-01	.ARM, THROTTLE	1	
3	703-48153-00	.BRAS, ACCELERATION .SHAFT, FREE ACCEL. .AXE	1	
4	703-48235-00	.BUSHING .COUSSINET	1	
5	703-48268-00	.SPACER .ENTRETOISE	1	
6	703-48264-00	.FRICTION, THROTTLE .FRICTION, ACCELERATION	1	
7	95380-05600	.NUT .ECROU	1	
8	97380-05025	.BOLT .BOULON, HEXAGONAL	1	
9	703-48265-00	.SHAFT, FRICTION .AXE, COPILOTE	1	
10	93430-06024	.CIRCLIP .CLIPS	3	
11	703-48245-00	.PLATE, LOCK .PLAQUE, VERROU	1	
12	703-48252-00	.ROLLER, CAM .POULIE	1	
13	701-48248-00	.ROLLER, FREE ACCEL. .POULIE	1	
14	703-48198-00	.WASHER, WAVE .RONDELLE, ELASTIQUE ONDULEE	1	
15	703-48243-00	.BUSHING .COUSSINET	1	
16	703-48236-00	.BUSHING 1 .POULIE	2	
17	703-48189-00	.RETAINER .FLASQUE	1	
18	703-48234-00	.ROLLER, DETENT .POULIE	1	
19	703-48345-01	.CABLE END, REMOTE CONTROL 2 .CHAPE CABLE	2	
20	703-48358-00	.ANCHOR, CABLE .COLLIER	1	
21	703-48244-00	.SPRING, FREE ACCEL. .RESSORT	1	
22	703-48238-00	.SPRING, DETENT .RESSORT	5	
23	703-48246-00	.SPACER .ENTRETOISE	1	
24	703-48227-00	.SPRING, NEUTRAL LOCK .RESSORT	1	
25	703-82594-00	.CLAMP .BRIDE	1	WITH PT/T SW. WITH PT/T SW.
26	703-48226-00	.PLATE, STOPPER .PLAQUETTE	1	
27	703-48222-00	.GRIP, CONTROL LEVER .POIGNEE, COMMANDE LEVIER	1	SINGLE SINGLE



60C1200-1290

FIG. 30 REMOTE CONTROL ASSY

BOITIER DE COMMANDE A DISTANCE

REF. NO.	PART NO. N° PIECES	DESCRIPTION DESCRIPTION	QTY	REMARKS REMARQUES
28	703-48223-00	.LOCK, NEUTRAL .VERROU, NEUTRAL	1	
29	703-48225-00	.COVER .COUVERCLE	1	
30	703-48219-00	.COVER, LEAD .COUVERCLE	1	
31	703-48281-00	.SCREW .VIS	2	
32	703-48282-00	.SCREW .VIS	7	
33	97380-08030	.BOLT .BOULON, HEXAGONAL	1	
34	92990-08600	.WASHER, PLATE .RONDELLE, PLATE	1	
35	98580-04010	.SCREW, PAN HEAD .VIS	3	
36	98580-04006	.SCREW, PAN HEAD .VIS	2	
37	98580-05010	.SCREW, PAN HEAD .VIS	1	
38	98580-03015	.SCREW, PAN HEAD .VIS	2	
39	703-48291-10	.SCREW (M6) .VIS (M6)	3	
40	95380-06600	.NUT, HEXAGON .ECROU	3	
41	703-48293-10	.SPACER, REMOTE CONTROL .ENTRETOISE	1	SINGLE SINGLE
42	701-48287-00	.WASHER .RONDELLE	3	
43	703-48215-00	.GRAPHIC .ADHESIF	1	
44	703-82510-12	.MAIN SWITCH ASSY .CONTACTEUR A CLEF COMPLET	1	PRIME START PRIME START
45	676-82577-00	.CAP, KEY .CABOCHON	1	
46	703-82531-00	.WIRE, LEAD (L70) .FIL (L70)	1	
47	688-82575-01	.ENGINE STOP SWITCH ASSY .COUPE CIRCUIT CPLT	1	
48	682-82556-00	.LANYARD, STOP SWITCH .PLAQUETTE	1	
49	688-8258A-20	.EXTENSION, WIRE HARNESS (4.9M) .EXTENSION, FAISCEAU DE FILS (4)	1	(10P) (10P)
50	703-82540-00	.NEUTRAL SWITCH ASSY .CONTACTEUR DE POINT-MORT	1	
51	703-83383-B0	.BUZZER .RONFLEUR	1	
52	703-48284-00	.GROMMET .PASSE-FIL	1	
53	703-82591-00	.BAND .COLLIER	1	
54	703-82592-00	.BAND .COLLIER	1	

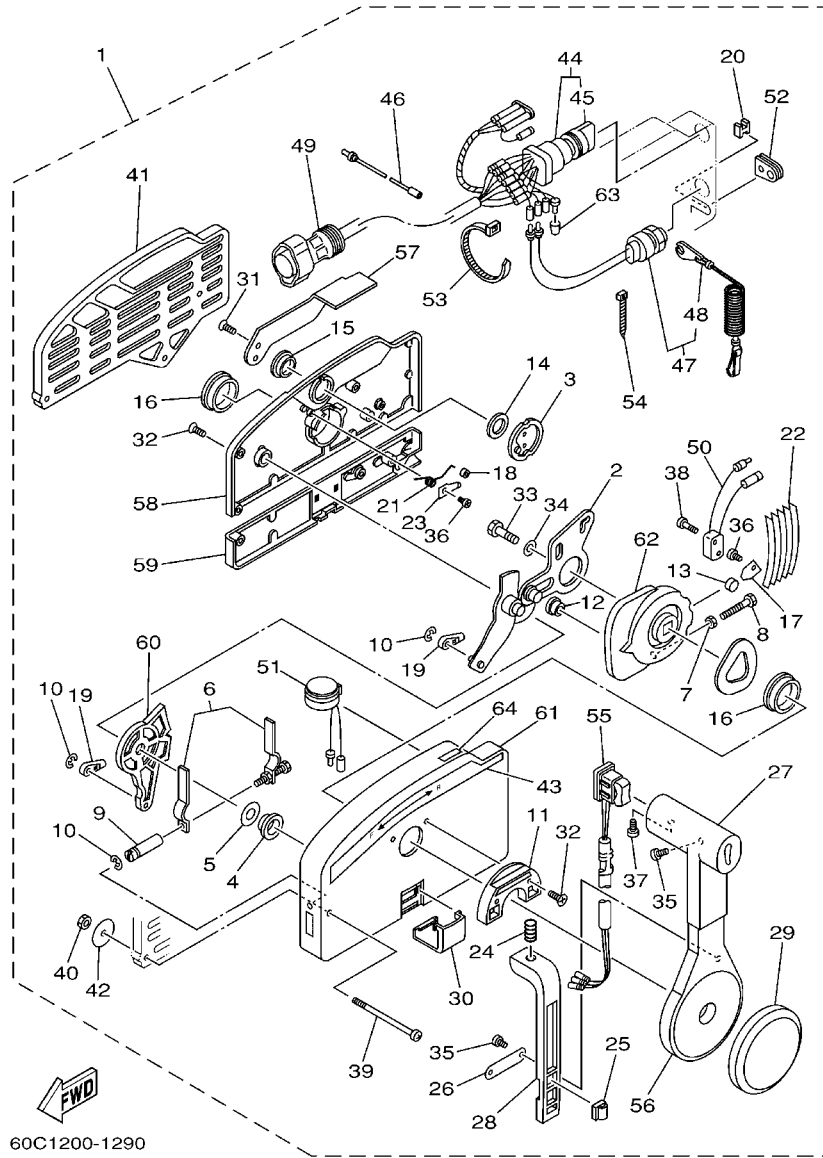
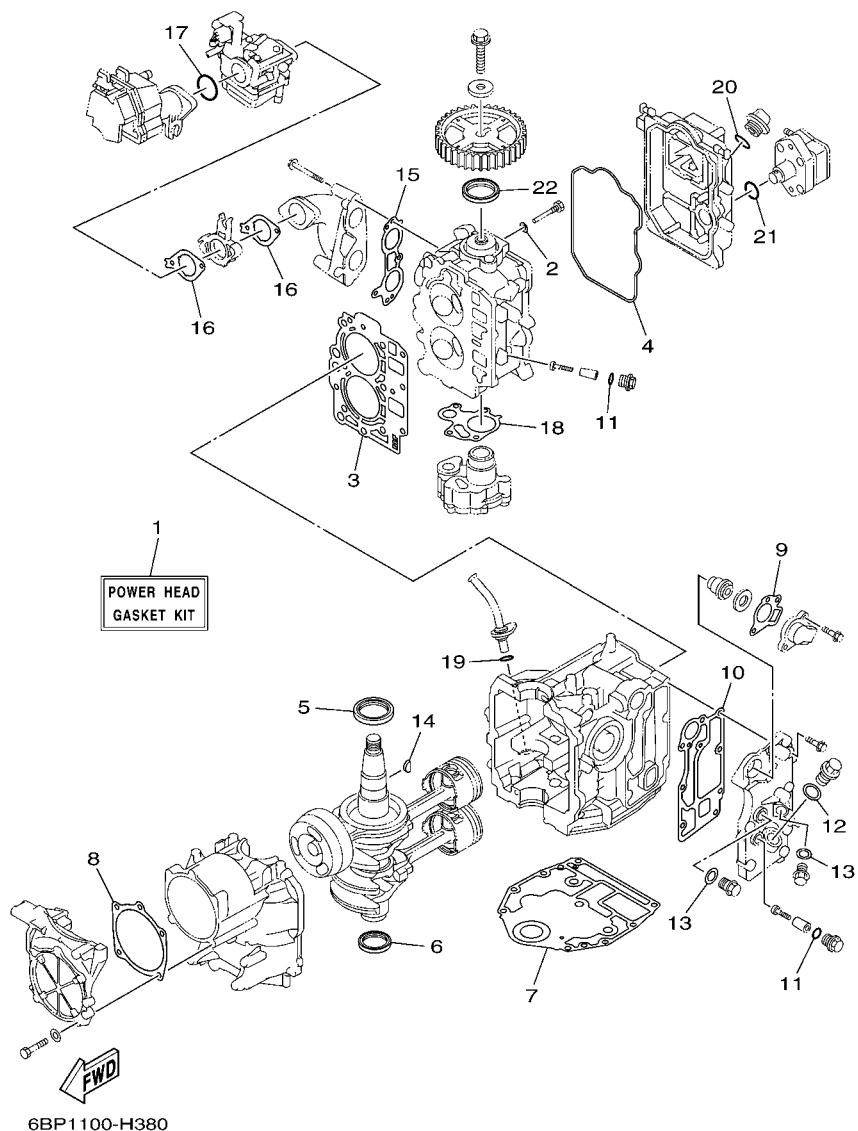


FIG. 30 REMOTE CONTROL ASSY BOITIER DE COMMANDE A DISTANCE

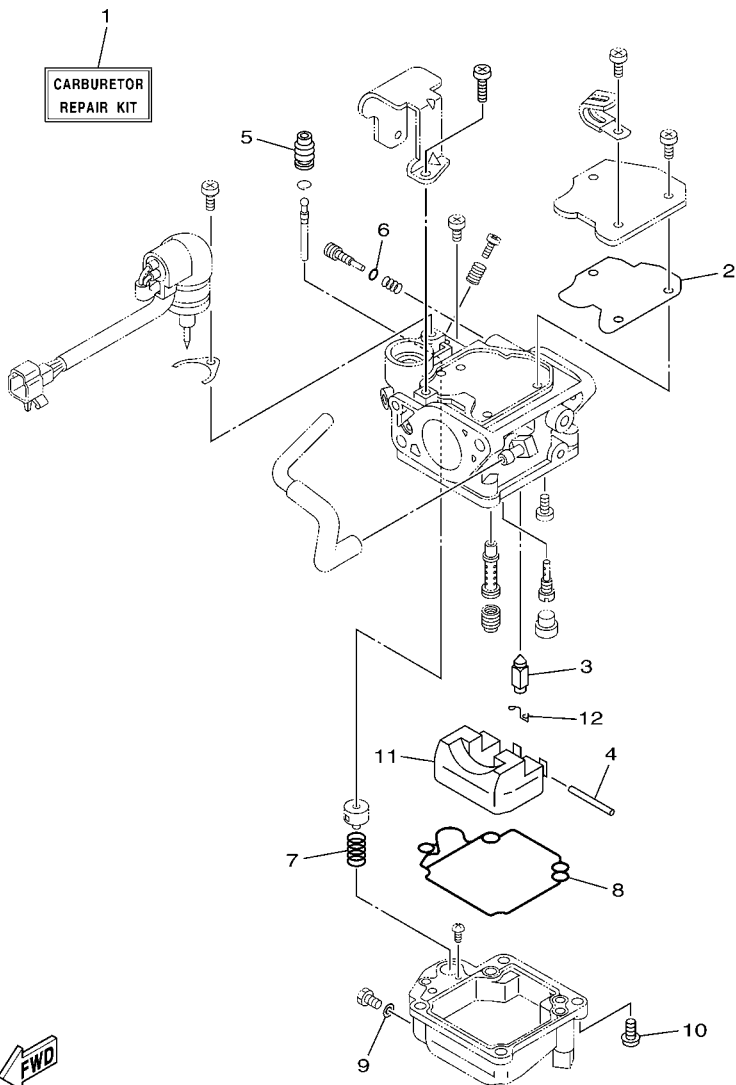
REF. NO.	PART NO. N° PIECES	DESCRIPTION DESCRIPTION	QTY	REMARKS REMARQUES
55	703-82563-02	.TRIM & TILT SWITCH ASSY .INCLINER ET PAYER COMMUTATEUR	1	WITH PT/T SW. WITH PT/T SW.
56	703-48221-00	.LEVER, CONTROL .LEVIER, COMMANDE	1	
57	703-48152-00	.KNOB, FREE ACCEL. .BOUTON	1	
58	703-48212-00	.BACK PLATE 1 .PLAQUETTE 1	1	
59	703-48213-00	.BACK PLATE 2 .PLAQUETTE 2	1	
60	703-48271-00	.ARM, SHIFT .BRAS	1	
61	703-48211-01	.HOUSING,1 .CORPS	1	
62	703-48232-00	.GEAR .PIGNON	1	
63	703-82542-00	.CAP .COUVERCLE	1	
64	703-48218-00	.GRAPHIC .ADHESIF	1	

FIG. 31 REPAIR KIT 1

KITS DE REPARATION 1



REF. NO.	PART NO. N° PIECES	DESCRIPTION DESCRIPTION	6BL1			REMARKS REMARQUES
1	6BL-W0001-00	POWER HEAD GASKET KIT POCHETTE DE JINTS TETE MOTRICE	1			
2	90430-06014	.GASKET .JOINT	1			
3	6BL-11181-00	.GASKET, CYLINDER HEAD 1 .JOINT, DE CULASSE 1	1			
4	6BL-11356-00	.SEAL, CYLINDER 2 .JOINT, SPY CYLINDRE	1			
5	93102-43M42	.OIL SEAL .JOINT SPY	1			
6	93101-35002	.OIL SEAL .JOINT SPY	1			
7	6BG-11351-00	.GASKET, CYLINDER .JOINT, D'EMBASE	1			
8	6BL-15663-00	.SEAL .JOINT	1			
9	62Y-12414-00	.GASKET, COVER .JOINT, COUVERCLE	1			
10	6BL-41114-00	.GASKET, EXHAUST OUTER COVER .JOINT, COUVERCLE D'ECHAPPEMENT	1			
11	93210-13M63	.O-RING .JOINT TORIQUE	3			
12	90430-18130	.GASKET .JOINT	1			
13	90430-14115	.GASKET .JOINT	2			
14	90280-03M01	.KEY, WOODRUFF .CLAVETTE, DEMI-LUNE	1			
15	6BL-13645-00	.GASKET, MANIFOLD 1 .JOINT, TUBULURE 1	1			
16	6BL-13646-00	.GASKET, MANIFOLD 2 .JOINT, TUBULURE 2	2			
17	93210-39ME4	.O-RING .JOINT TORIQUE	1			
18	6C5-13329-00	.GASKET, PUMP COVER .JOINT, COUVERCLE DE POMPE	1			
19	93210-19MJ3	.O-RING .JOINT TORIQUE	1			
20	93210-24M79	.O-RING .JOINT TORIQUE	1			
21	93210-24M79	.O-RING .JOINT TORIQUE	1			
22	93102-37M40	.OIL SEAL .JOINT SPY	1			



6BP1100-H390

FIG. 32 REPAIR KIT 2

KITS DE REPARATION 2

REF. NO.	PART NO. N° PIECES	DESCRIPTION DESCRIPTION	6BL1				REMARKS REMARQUES
1	6BL-W0093-00	CARBURETOR REPAIR KIT KIT DE REPARATION CARBURATEUR	1				
2	65W-14126-10	.GASKET .JOINT	1				
3	6AH-14546-00	.VALVE, NEEDLE .POINTEAU	1				
4	6H4-14548-00	.PIN, FLOAT ARM .AXE, BRAS DE FLOTTEUR	1				
5	65W-14373-02	.COVER, PLUNGER CAP .COUVERCLE DE PLONGEUR	1				
6	67C-14397-00	.O-RING .JOINT TORIQUE	1				
7	65W-14335-00	.SPRING, PLUNGER .RESSORT, PLONGEUR	1				
8	65W-14384-00	.GASKET, FLOAT CHAMBER .JOINT, CUVE DE FLOTTEUR	1				
9	65W-14398-00	.GASKET .JOINT	1				
10	97980-04114	.SCREW, WITH WASHER .VIS, AVEC RONDELLE	4				
11	63V-14985-00	.FLOAT .FLOTTEUR	1				
12	663-14159-00	.CLIP .JONC	1				

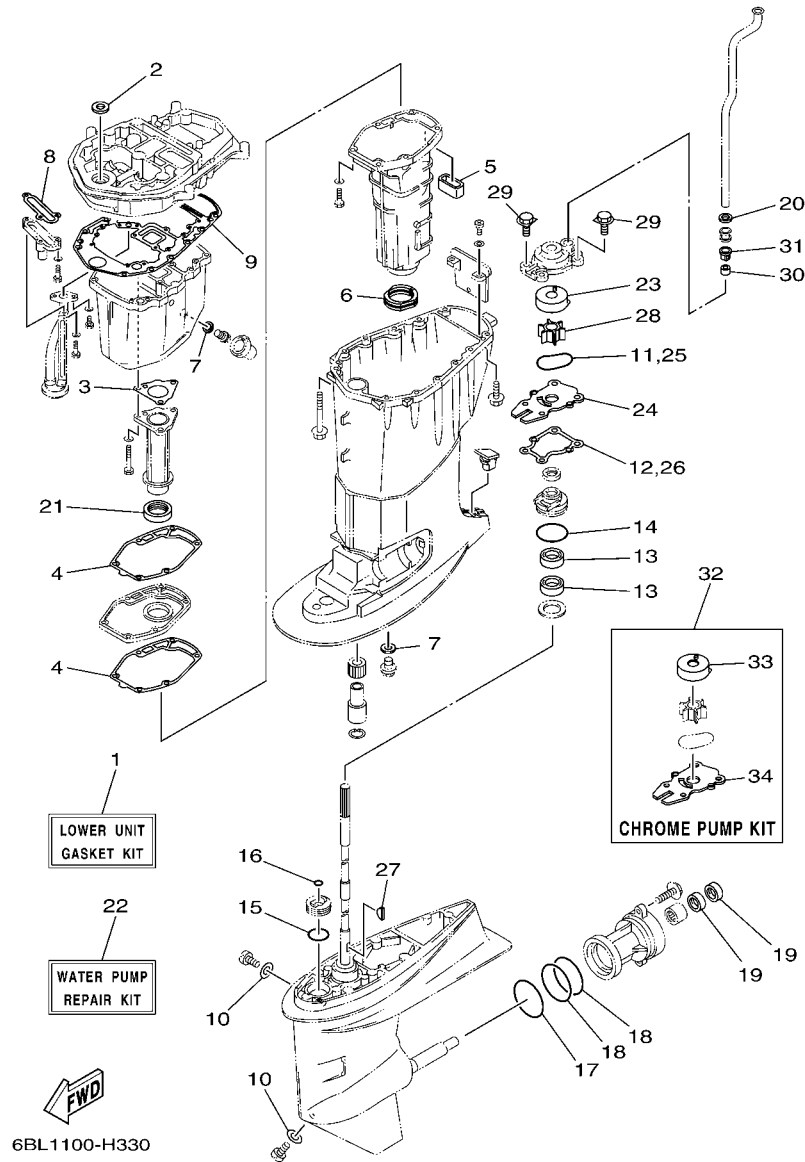


FIG. 33 REPAIR KIT 3

KITS DE PEPARATION 3

REF. NO.	PART NO. N° PIECES	DESCRIPTION DESCRIPTION	6BL1			REMARKS REMARQUES
1	6BL-W0001-20	LOWER UNIT GASKET KIT POCHETTE DE JOINTS EMBASE	1			
2	93110-16004	.OIL SEAL .JOINT SPY	1			
3	64J-41133-10	.GASKET, EXHAUST MANIFOLD 1 .JOINT, PIPE D'ECHAPPEMENT	1			
4	6BG-41134-00	.GASKET, EXHAUST MANIFOLD .JOINT, PIPE D'ECHAPPEMENT	2			
5	62Y-45127-00	.SEAL .JOINT	1			
6	67C-45123-00	.GASKET, MUFFLER .JOINT, POT DE DETENTE	1			
7	90430-14M09	.GASKET .JOINT	2			
8	62Y-13475-00	.GASKET .JOINT	1			
9	69W-15312-00	.GASKET, OIL PAN .JOINT DE VENTILATEUR D'HUILE	1			
10	90430-08020	.GASKET .JOINT	2			
11	93210-59MG7	.O-RING .JOINT TORIQUE	1			
12	63D-44316-00	.GASKET, WATER PUMP .JOINT, POMPE A EAU	1			
13	93101-22M60	.OIL SEAL .JOINT SPY	2			
14	93210-48MG8	.O-RING .JOINT TORIQUE	1			
15	93210-33MG4	.O-RING .JOINT TORIQUE	1			
16	93210-06ME6	.O-RING .JOINT TORIQUE	1			
17	93210-69MG6	.O-RING .JOINT TORIQUE	1			
18	93210-74MG5	.O-RING .JOINT TORIQUE	2			
19	93101-22M00	.OIL SEAL .JOINT SPY	2			
20	90430-12072	.GASKET .JOINT	1			
21	64J-46132-10	.GASKET 1 .JOINT 1	1			
22	66T-W0078-00	WATER PUMP REPAIR KIT KIT DE REPARATION DE LA POMPE	1			
23	63D-44322-00	.INSERT, CARTRIDGE .CUVETTE	1			
24	66T-44323-00	.OUTER PLATE, CARTRIDGE .PLAQUE EXTERIEURE	1			
25	93210-59MG7	.O-RING .JOINT TORIQUE	1			
26	63D-44316-00	.GASKET, WATER PUMP .JOINT, POMPE A EAU	1			
27	90280-03M03	.KEY, WOODRUFF .CLAVETTE, DEMI-LUNE	1			

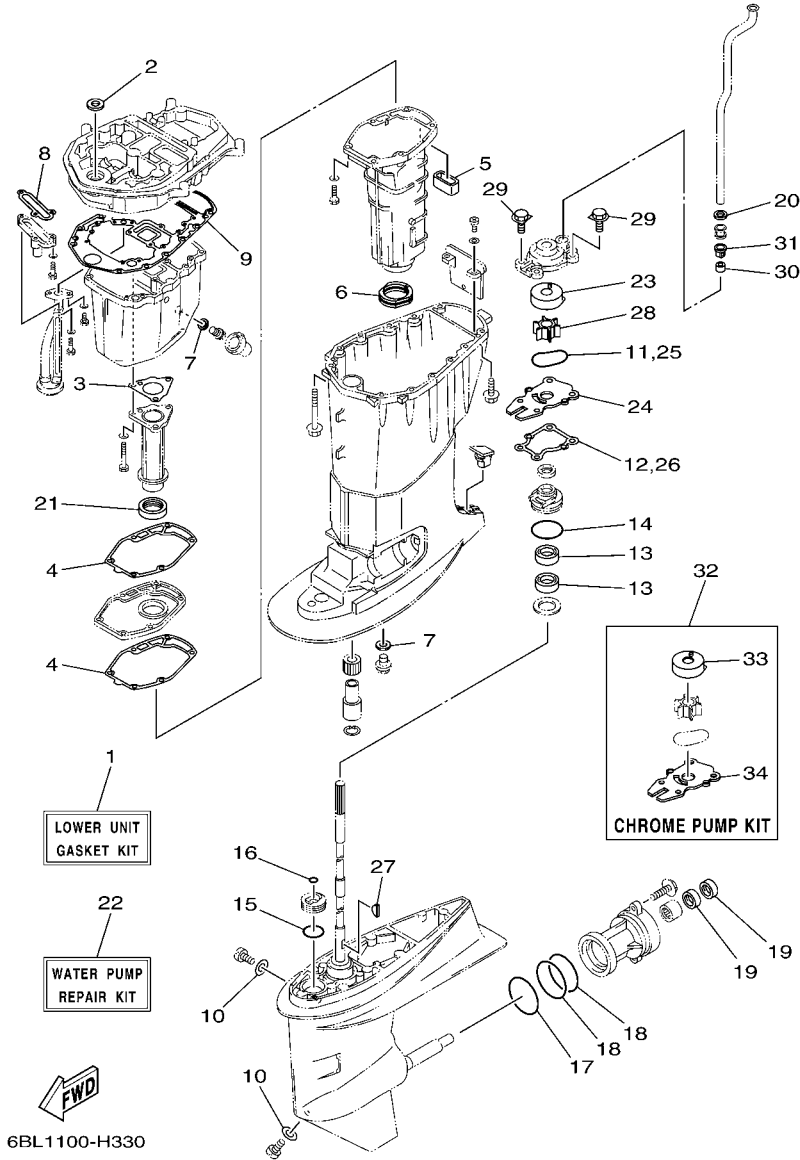


FIG. 33 REPAIR KIT 3

KITS DE REPARATION 3

REF. NO.	PART NO. N° PIECES	DESCRIPTION DESCRIPTION	6BL1		REMARKS REMARQUES
28	6H4-44352-02	.IMPELLER .TURBINE	1		
29	90119-08M15	.BOLT, WITH WASHER .BOULON, AVEC RONDELLE	4		
30	663-44366-00	.DAMPER, WATER SEAL .JOINT, TUBE D'EAU	1		
31	63D-44312-00	.COVER, WATER PUMP HOUSING .COUVERCLE	1		
32	66T-W0078-0A	CHROME PUMP KIT .KIT DE POMPE A EAU CHROMEE	1		
33	63D-44322-40	.INSERT, CARTRIDGE .CUVETTE	1		
34	66T-44323-40	.OUTER PLATE, CARTRIDGE .PLAQUE EXTERIEURE	1		

NUMERICAL INDEX
INDEX NUMERIQUE

PART NO. N° PIECES	REF. NO.	PART NO. N° PIECES	REF. NO.	PART NO. N° PIECES	REF. NO.	PART NO. N° PIECES	REF. NO.	PART NO. N° PIECES	REF. NO.	PART NO. N° PIECES	REF. NO.
6BL-11111-00-1S	4 - 2	51Y-12119-00	5 - 7	65W-14371-00	7 - 24	6YL-24268-01	27 - 2	6BL-41211-00	19 - 33	CS2-43803-81	22 - 50
62Y-11119-00	2 - 13	69W-12121-00	5 - 2	65W-14373-02	7 - 17	6G1-24304-02	9 - 31	6J8-41262-00	19 - 31	65W-43804-01	22 - 3
	4 - 22	62Y-12138-60	4 - 33		32 - 5	6YL-24306-54	27 - 7	65W-41283-00	19 - 30	65W-43805-01	22 - 5
62Y-11133-30	4 - 3	6BL-12146-00	5 - 8	65W-14379-00	7 - 19	6BL-24311-00	9 - 22	6BL-41638-00	19 - 28	65W-4380F-01	22 - 13
6BG-11168-00	4 - 16	62Y-12151-00	5 - 9	6BL-14380-00	7 - 30	61N-24329-00	9 - 34	6G1-41662-01-94	19 - 4	65W-4380K-00	22 - 17
6BL-11181-00	4 - 10	6C5-12151-00	5 - 12	65W-14384-00	7 - 25	6YL-24329-00	27 - 6	6BG-42384-00	18 - 3	67C-4380L-00	22 - 28
	31 - 3	62Y-12158-00	5 - 11		32 - 8	6BL-24364-00	18 - 13	6BG-42510-10-4D	21 - 1	67C-43810-00	22 - 18
6BL-11191-00-1S	4 - 14	6C5-12158-00	5 - 14	67C-14397-00	7 - 21	62Y-24374-01	9 - 10	6J8-42528-00	21 - 33	65W-43812-00	22 - 19
6G8-11197-01	2 - 31	64J-12159-00	5 - 10		32 - 6	688-24378-00	2 - 20	6BL-42610-10-4D	1 - 1	6H1-43816-00	22 - 26
	4 - 6	6C5-12159-00	5 - 13	65W-14398-00	7 - 27	6C5-24378-00	18 - 9	6BL-42613-00	1 - 2	65W-43817-00	22 - 41
62Y-11325-00	23 - 2	6BL-12171-00	8 - 1		32 - 9	6BL-24396-00	18 - 11	6BL-42615-00	1 - 11	65W-4381B-00	22 - 23
6BL-11325-00	4 - 4	6BL-12231-00	5 - 15	65W-1439G-00	7 - 18	62Y-24410-04	9 - 1	6BL-42617-00	8 - 13	6H1-43829-00	22 - 65
6G8-11325-00	2 - 29	6BL-12233-00	5 - 16	6BL-14440-00	6 - 10	62Y-24411-02	9 - 3	6BG-42649-00	1 - 7	65W-4382A-00	22 - 49
66M-11327-00-94	23 - 4	6G8-12411-03	2 - 23	62Y-14485-00	4 - 15	62Y-24415-01	9 - 2	6BL-42651-00	1 - 4	65W-43830-00	22 - 38
66M-11328-00	23 - 3	688-12412-00	2 - 24	63V-14523-00	7 - 9	62Y-24423-00	9 - 4	6BL-42652-00	1 - 8	65W-43831-00	22 - 37
6BG-11351-00	2 - 8	6C5-12413-00-1S	2 - 25	6AH-14546-00	7 - 13	62Y-24444-01	9 - 7	6BG-42662-00	1 - 16	67C-43840-00	22 - 16
	31 - 7	62Y-12414-00	2 - 26		32 - 3	62Y-24454-00	9 - 6	6BP-42677-00	1 - 12	62X-43841-00	22 - 35
6BL-11356-00	4 - 19		31 - 9	6H4-14548-00	7 - 16	6C5-24471-00	9 - 8	6BL-42678-00	1 - 13	65W-43843-00	22 - 58
	31 - 4	66M-12535-00	23 - 5		32 - 4	6BL-24481-00	9 - 20	6AH-42697-01	1 - 15	67F-43843-00	22 - 53
676-11372-00	2 - 17	6AW-12572-00	18 - 4	67C-14555-00	7 - 22	61N-24521-00	9 - 15	6BP-42710-00-4D	17 - 1	6H1-43844-10	22 - 56
6BL-11411-00	3 - 1	6R3-12580-00	18 - 6	67C-14567-00	7 - 32	61N-24560-00	9 - 13	62Y-42716-00	17 - 7		22 - 60
6BG-11416-10	3 - 2	6C5-12858-00	2 - 38	6BL-14571-10	19 - 34	61N-24563-00	9 - 14	61A-42717-00	17 - 6	6H1-43845-00	22 - 45
6BG-11416-20	3 - 2	62Y-13131-01	9 - 5	65W-14572-00	7 - 3	6D5-24566-00	9 - 17	65W-42717-00	17 - 5	6H1-43847-00	22 - 47
6BG-11416-30	3 - 2	6BL-13300-00	8 - 14	69W-14711-00-5B	23 - 18	6YK-24610-01	27 - 3	6BL-42725-00	17 - 9	6H1-4384F-10	22 - 61
6C5-11536-00	8 - 7	6C5-13329-00	8 - 15	65W-14807-00	7 - 34	6AH-26364-00	19 - 3	6G1-42725-00	15 - 15	6H1-4384G-11	22 - 51
6C5-11537-00	8 - 2		31 - 18	67C-14923-20	7 - 20	62Y-28100-00	9 - 35	65W-42726-10	17 - 32	67C-43851-00	22 - 52
6H4-11545-00	10 - 4	62Y-13411-00	24 - 10	6BL-14943-28	7 - 11	67F-2812A-00	12 - 7	6H1-42726-21	18 - 1	65W-43853-00	22 - 64
62Y-11557-00	8 - 8	67F-13434-10	1 - 17	65W-14947-00	7 - 10	6BP-28199-71-D0	9 - 36	68U-42727-00	17 - 22	6T4-43853-00	22 - 39
6BG-11576-00-94	24 - 13	6BP-13437-60	8 - 18	676-14948-05	7 - 6	6BP-28199-71-E0	9 - 36	6BL-42727-00	17 - 10	65W-43854-00	22 - 48
67C-11603-00	3 - 7	5GH-13440-20	2 - 37	679-14966-00	7 - 7	6BP-28199-71-F0	9 - 36	6BG-42741-10-4D	17 - 23	6H1-43856-10	22 - 55
67C-11604-00	3 - 7	62Y-13475-00	24 - 14	65W-14980-20	7 - 26	6BP-28199-71-G0	9 - 36	6BG-42748-00	17 - 3		22 - 59
67C-11605-00	3 - 7		33 - 8	63V-14985-00	7 - 12	6BP-28199-71-H0	9 - 36	6BL-42761-00	17 - 8	6H1-43861-10	22 - 21
69W-11631-01-97	3 - 6	6BL-13641-00-94	6 - 1		32 - 11	6BP-28199-71-S0	9 - 36	6AH-42794-40	17 - 36		22 - 24
62Y-11633-00	3 - 8	6BL-13645-00	6 - 2	65W-14992-00	7 - 28	6BP-28199-81-K0	9 - 37	6AH-42794-50	17 - 37	65W-43865-00	22 - 20
69W-11635-01	3 - 6		31 - 15	6BL-15100-00-1S	2 - 2	6BP-28199-81-L0	9 - 37	6BL-42815-00-4D	17 - 12	6H1-43866-00	22 - 32
69W-11636-01	3 - 6	6BL-13646-00	6 - 8	6BL-15121-00-1S	2 - 9	6BP-28199-81-M0	9 - 37	6BG-42816-00	17 - 17	65W-4386A-00	22 - 62
6BL-11642-00	3 - 11		31 - 16	6BG-15311-00-5B	24 - 1	6BP-28199-81-N0	9 - 37	6BG-42851-00	1 - 6	65W-4386K-01	22 - 11
6C5-11650-00	3 - 3	65W-14126-10	7 - 4	69W-15312-00	24 - 3	6BP-28199-81-P0	9 - 37	6K9-43111-10-4D	20 - 1	65W-4386L-00	22 - 12
6C5-11654-00	3 - 4		32 - 2		33 - 9	6BP-28199-81-R0	9 - 37	6BG-43112-10-4D	20 - 2	65W-43871-00	22 - 22
6C5-11656-00	3 - 5	663-14159-00	7 - 14	67C-15316-00	24 - 5	6BL-41113-00-1S	2 - 16	6K9-43131-01	20 - 9	6H1-43875-00	22 - 44
6C5-11656-10	3 - 5		32 - 12	6BL-15362-00	24 - 17	6BL-41114-00	2 - 27	66T-43144-00	17 - 19	62X-43878-00	22 - 66
6C5-11656-20	3 - 5	67F-14255-00	7 - 33	6G8-15363-00	4 - 29		31 - 10	6E5-43145-01	28 - 8	65W-43879-01	22 - 14
6BL-11665-00	3 - 10	6BL-14271-00	6 - 9	6BL-15373-00	6 - 13	6BG-41131-00-5B	23 - 12	65W-43191-00	20 - 4	65W-4387G-00	22 - 6
69W-12111-00	5 - 1	6BL-14301-10	7 - 1	6BL-15377-00	24 - 18	64J-41133-10	23 - 11	65W-43192-00	20 - 3	67C-43880-01	22 - 2
51Y-12114-00	5 - 4	65W-14335-00	7 - 23	6BL-15663-00	2 - 10		33 - 3	67C-43311-10-4D	20 - 7	67C-43881-01	22 - 7
62Y-12116-00	5 - 3		32 - 7		31 - 8	6BG-41134-00	23 - 16	689-43373-01	21 - 34	65W-43882-01	22 - 15
30X-12117-00	5 - 5	65W-14346-00	7 - 31	6YK-24201-03	27 - 1		33 - 4	67C-43800-01-4D	22 - 1	65W-43887-01	22 - 4
30X-12118-00	5 - 6	6BL-14346-00	7 - 35	6YK-24260-01	27 - 4	67C-41137-13-5B	23 - 1	6T4-43802-03	22 - 31	65W-43888-00	22 - 29

NUMERICAL INDEX
INDEX NUMERIQUE

PART NO. N° PIECES	REF. NO.	PART NO. N° PIECES	REF. NO.	PART NO. N° PIECES	REF. NO.	PART NO. N° PIECES	REF. NO.	PART NO. N° PIECES	REF. NO.	PART NO. N° PIECES	REF. NO.
65W-43891-01	22 - 10	63D-45215-00	26 - 6	64J-46132-10	33 - 21	663-48344-00	19 - 38	67F-82151-00	15 - 9	66T-W0078-0A	33 - 32
65W-43892-01	22 - 9	65W-45251-00	20 - 28	6C5-46241-00	8 - 6	703-48345-01	30 - 19	67F-82151-10	15 - 10	6BL-W0093-00	32 - 1
66R-44114-00	19 - 10	67C-45251-00	26 - 17	6BL-46297-00	8 - 11	703-48358-00	30 - 20	67C-82155-00	12 - 8	6BL-W009A-00-1S	4 - 1
65W-44116-00	19 - 9	6BL-45300-10-4D	25 - 1	703-48152-00	30 - 57	65W-48511-00	21 - 39	67F-8215B-10	15 - 11	6BL-W009B-00-1S	2 - 1
6BL-44121-00	19 - 1	67C-45301-00-4D	25 - 2	703-48153-00	30 - 3	6BL-48538-00	17 - 33	67F-8215B-20	15 - 12	90101-06020	20 - 29
6BL-44125-00	19 - 17	679-45318-00	23 - 31	703-48189-00	30 - 17	6BG-61350-00	28 - 1	65W-82181-00	22 - 8	90101-08M15	21 - 5
6BL-44142-00	19 - 12	68U-45321-00	25 - 29	703-48198-00	30 - 14	64J-77123-00	23 - 23	6A0-82317-00	11 - 5	90101-09M01	28 - 6
6BL-44143-00	19 - 14	688-45341-10	25 - 8	703-48205-A5	29 - 1	68V-81315-00	12 - 15	6AH-82370-00	12 - 2	90105-06M18	21 - 35
67C-44146-00	19 - 15	66T-45344-01	25 - 23		30 - 1	6BL-81337-00	10 - 12	6C5-82377-00	17 - 35	90105-08060	5 - 18
67C-44150-10	25 - 28	63D-45361-02-4D	25 - 44	703-48211-01	30 - 61	6BG-81800-00	16 - 1	6BL-82388-00	15 - 5	90105-08M61	25 - 50
6BL-44173-00	19 - 7	67C-45371-00	26 - 9	703-48212-00	30 - 58	6BG-81807-00	16 - 3	6BL-82389-00	12 - 19	90105-09005	4 - 12
6BL-44192-00	19 - 22	63D-45375-00	25 - 4	703-48213-00	30 - 59	6BG-81810-00	16 - 11	6BL-82398-00	4 - 31	90109-06047	1 - 9
6BL-44311-00	25 - 14	663-45376-00-94	25 - 3	703-48215-00	30 - 43	6BG-81820-00	16 - 13	64J-82504-00	12 - 14	90109-06266	9 - 12
63D-44312-00	26 - 21	6E5-45378-00	25 - 11	703-48218-00	30 - 64	6BL-81822-00-94	13 - 14	703-82510-12	30 - 44	90109-06M65	4 - 8
	33 - 31	6BL-45501-10	25 - 33	703-48219-00	30 - 30	6BL-81823-00-94	13 - 18	703-82531-00	30 - 46	90109-06M86	15 - 6
63D-44316-00	25 - 18	6H4-45536-00	25 - 5	703-48221-00	30 - 56	6BG-81826-00	16 - 15	703-82540-00	30 - 50		15 - 19
	33 - 12	68U-45551-00	25 - 36	703-48222-00	30 - 27	6BL-8182A-00	13 - 9	703-82542-00	30 - 63		17 - 11
	33 - 26	68U-45560-00	25 - 38	703-48223-00	30 - 28	6BG-8182J-00	16 - 14	6BL-82554-00	11 - 13		17 - 20
63D-44322-00	25 - 15	663-45567-01	25 - 40	703-48225-00	30 - 29	6BG-81830-00	16 - 2	682-82556-00	30 - 48		17 - 34
	33 - 23	663-45567-10	25 - 40	703-48226-00	30 - 26	6BG-81832-00	16 - 7	69J-82563-00	15 - 16		18 - 12
63D-44322-40	33 - 33	663-45567-20	25 - 40	703-48227-00	30 - 24	6BG-81836-00	16 - 4	703-82563-02	30 - 55		18 - 14
66T-44323-00	25 - 16	663-45567-30	25 - 40	703-48232-00	30 - 62	6BG-81839-00	16 - 10	688-82575-01	30 - 47	90109-06MA1	6 - 14
	33 - 24	663-45567-40	25 - 40	703-48234-00	30 - 18	6AW-8183T-00	16 - 6	676-82577-00	30 - 45	90109-12MA3	21 - 19
66T-44323-40	33 - 34	663-45567-50	25 - 40	703-48235-00	30 - 4	6BL-8183X-00	13 - 11	69J-82587-00	15 - 17	90110-10M02	20 - 25
63D-44341-00	25 - 21	663-45567-60	25 - 40	703-48236-00	30 - 16	6P2-8183X-00	14 - 7	688-8258A-20	30 - 49	90116-10M28	21 - 2
6H4-44352-02	25 - 20	68U-45571-00	25 - 41	703-48238-00	30 - 22	6BG-81840-00	16 - 12	6BL-82590-00	15 - 8	90119-06025	8 - 16
	33 - 28	63D-45577-00	25 - 43	703-48243-00	30 - 15	6BG-81846-00	16 - 16	703-82591-00	30 - 53	90119-06M61	17 - 2
62Y-44361-00	26 - 1	63D-45577-10	25 - 43	703-48244-00	30 - 21	6BG-81850-00	16 - 9	703-82592-00	30 - 54	90119-06MA3	4 - 13
663-44366-00	26 - 20	63D-45577-20	25 - 43	703-48245-00	30 - 11	6BG-81857-00	16 - 8	703-82594-00	30 - 25	90119-06MA5	2 - 28
	33 - 30	63D-45577-30	25 - 43	703-48246-00	30 - 23	6BG-81891-00	16 - 5	703-83383-B0	30 - 51	90119-08102	23 - 25
663-44367-00	26 - 2	63D-45577-40	25 - 43	701-48248-00	30 - 13	6BL-81925-00	13 - 10	6BL-8339X-00	12 - 9	90119-08132	23 - 26
6BL-44391-00	17 - 31	63D-45577-50	25 - 43	703-48252-00	30 - 12	68T-81940-00	13 - 4	6E5-83558-00	21 - 37	90119-08M01	2 - 4
67C-44514-10-4D	21 - 4	63D-45577-60	25 - 43	703-48261-01	30 - 2	6BG-81941-00	16 - 17	6E5-83558-10	25 - 12	90119-08M15	25 - 27
66T-44526-30	21 - 6	663-45587-01	25 - 35	703-48264-00	30 - 6	6BL-81942-00	14 - 4	6H4-83589-00	15 - 2		33 - 29
67C-44551-10-4D	21 - 10	663-45587-10	25 - 35	703-48265-00	30 - 9	6BL-81948-00	11 - 4	63P-83614-00	15 - 18	90119-08M44	26 - 16
6C5-44552-00-4D	21 - 15	663-45587-20	25 - 35	703-48268-00	30 - 5	6BL-81949-00	14 - 6	62Y-84301-00	15 - 1	90142-05M06	26 - 7
67C-44553-00-4D	21 - 12	663-45587-30	25 - 35	703-48271-00	30 - 60	63P-81950-00	14 - 1	67C-85415-00	15 - 20	90157-05M16	27 - 5
68U-44555-11-94	21 - 18	663-45587-40	25 - 35	703-48281-00	30 - 31	6BL-81960-00	13 - 1	6BL-85510-00	10 - 2	90159-05M12	13 - 24
69W-44575-00	21 - 11	663-45587-50	25 - 35	703-48282-00	30 - 32	6AH-81994-40	10 - 16	6BL-85540-00	11 - 1	90167-05009	14 - 5
6BG-45111-10-4D	23 - 24	663-45587-60	25 - 35	703-48284-00	30 - 52	6AH-81994-50	10 - 19	6BL-85550-00	10 - 1	90170-09M03	28 - 4
67C-45123-00	23 - 21	66T-45611-00	25 - 56	701-48287-00	30 - 42	6AH-81995-40	10 - 17	6BG-85561-00-94	10 - 8	90170-20137	3 - 12
	33 - 6	68U-45631-00	25 - 51	703-48291-10	30 - 39	6AH-81995-50	10 - 20	6F5-85570-13	12 - 1		10 - 6
62Y-45127-00	23 - 22	67C-45633-00	25 - 54	703-48293-10	30 - 41	6AG-81996-00	10 - 18	6AH-85580-00	10 - 3	90171-16011	26 - 25
	33 - 5	66T-45635-00	25 - 55	701-48310-90	29 - 2	6BL-82105-U0	13 - 21	6C5-85790-00	12 - 16	90179-08003	13 - 22
67C-45151-00	23 - 27	68U-45941-00-EL	26 - 27	701-48320-00	29 - 2	6G5-82119-10	13 - 8	6BL-W0001-00	31 - 1	90179-10M38	25 - 37
6C5-45155-00	23 - 30	663-45987-02	26 - 22	701-48320-20	29 - 2	6U0-82127-00	20 - 31	6BL-W0001-20	33 - 1	90179-35001	8 - 9
6BG-45181-00-5B	23 - 17	68U-45997-00	26 - 23	701-48320-50	29 - 2	67C-82127-10	21 - 26	6BP-W0070-00	1 - 14	90185-06M05	1 - 10
63D-45214-00	26 - 5	64J-46132-10	23 - 15	663-48344-00	19 - 26	6H1-82148-00	20 - 20	66T-W0078-00	33 - 22	90185-08045	21 - 7

NUMERICAL INDEX
INDEX NUMERIQUE

PART NO. N° PIECES	REF. NO.	PART NO. N° PIECES	REF. NO.	PART NO. N° PIECES	REF. NO.	PART NO. N° PIECES	REF. NO.	PART NO. N° PIECES	REF. NO.	PART NO. N° PIECES	REF. NO.
90185-09M01	28 - 3	90386-30M60	21 - 32	90464-18001	15 - 14	92990-08200	5 - 19	93101-35002	31 - 6	93317-22204	25 - 48
90185-10051	21 - 3	90386-30M77	21 - 30	90464-18246	11 - 9	92990-08600	30 - 34	93102-37M40	8 - 17	93332-00001	25 - 34
90185-10M13	20 - 26	90386-30M78	21 - 29		12 - 12	92990-16200	26 - 24		31 - 22	93332-00003	25 - 39
90185-22M11	20 - 12	90387-06060	17 - 4		15 - 7	92995-05600	10 - 11	93102-43M42	3 - 13	93410-28M06	21 - 25
90201-05M06	19 - 23	90387-06119	11 - 6	90464-20181	12 - 13		23 - 7		31 - 5	93420-36M01	23 - 33
90201-06M31	19 - 19	90387-06139	19 - 32		12 - 22	92995-06100	13 - 6	93110-16004	23 - 10	93430-06024	30 - 10
	19 - 35	90387-06M43	17 - 30	90465-06M90	14 - 13		14 - 9		33 - 2	93450-17129	3 - 9
90201-08M00	20 - 17	90387-06M86	19 - 18	90465-08M07	20 - 34		24 - 21	93210-04N50	22 - 42	93501-08001	22 - 63
90201-10120	21 - 40	90387-10M42	28 - 5	90465-08M83	4 - 26	92995-06600	2 - 15	93210-04N51	22 - 43	93604-08062	25 - 26
90201-10144	8 - 5	90387-23002	23 - 32		6 - 5		4 - 21	93210-064A5	22 - 27	93604-10M03	2 - 18
90201-10M20	28 - 2	90430-06014	4 - 9	90465-11M10	9 - 21		4 - 24	93210-06ME6	25 - 31	93605-17002	8 - 3
90201-10M63	28 - 7		31 - 2		14 - 12		4 - 28		33 - 16	93606-12019	2 - 3
90201-12M07	17 - 16	90430-08020	25 - 7		18 - 2		6 - 7	93210-09165	22 - 36		4 - 11
90201-12M16	21 - 21		33 - 10		18 - 8		9 - 33	93210-10M74	22 - 33		24 - 4
90201-13M19	21 - 23	90430-12072	26 - 4		21 - 38		10 - 14		22 - 54		26 - 12
90201-16014	5 - 17		33 - 20		25 - 13		11 - 3		22 - 67	93608-12M05	24 - 23
90201-21M18	10 - 5	90430-14115	2 - 36	90465-13M11	20 - 14		11 - 12	93210-11073	22 - 57	93700-06M03	20 - 8
90201-22429	25 - 42		12 - 18	90467-09M17	9 - 26		12 - 5	93210-11368	22 - 25	94702-00418	4 - 34
90201-22M05	21 - 24		31 - 13	90467-10M04	9 - 27		12 - 11	93210-12N52	22 - 34	95023-06025	10 - 9
90201-27M00	25 - 25	90430-14M09	23 - 35	90468-10005	19 - 24		12 - 21	93210-13M63	2 - 32	95023-06030	10 - 7
90201-30M00	21 - 28		24 - 7	90468-18001	19 - 25		13 - 3		4 - 7	95380-05600	9 - 9
90202-12060	26 - 3		33 - 7	90468-18008	19 - 27		13 - 7		31 - 11		26 - 8
90202-21100	21 - 22	90430-18130	2 - 34		19 - 39		13 - 20	93210-16275	28 - 9		30 - 7
90206-12052	17 - 15		31 - 12	90480-12314	8 - 12		14 - 3	93210-18397	22 - 46	95380-05800	1 - 5
90249-12M38	20 - 21	90445-07M53	21 - 36	90480-12M25	24 - 2		14 - 10	93210-19MJ3	24 - 19	95380-06600	17 - 24
90249-18M35	20 - 15	90445-07ME8	25 - 10	90480-13M24	17 - 29		14 - 15		31 - 19		30 - 40
90250-06023	25 - 53	90445-09057	2 - 19	90480-16616	6 - 15		15 - 4	93210-24M79	4 - 30	95380-06700	19 - 16
90254-03M05	19 - 2		18 - 10	90480-25003	12 - 3		19 - 6		9 - 11	95380-08600	9 - 19
	19 - 8	90445-09104	2 - 22	90501-10326	7 - 8		19 - 21		31 - 20	95380-12700	21 - 20
	19 - 13	90445-09251	2 - 21	90501-15M01	25 - 52		20 - 33		31 - 21	95817-10035	8 - 4
90280-03M01	8 - 10	90445-10M20	9 - 23	90506-18023	17 - 21		23 - 14	93210-29M94	21 - 31	95895-06014	11 - 14
	31 - 14	90445-10MG7	9 - 24	90508-20040	19 - 29		23 - 20	93210-32738	9 - 16		19 - 11
90280-03M03	25 - 19	90445-11153	18 - 7	91318-04025	22 - 40		24 - 9	93210-33MG4	25 - 30	95895-06030	11 - 7
	33 - 27	90446-15003	9 - 29	91490-30025	26 - 26		24 - 22		33 - 15	95895-06100	6 - 12
90340-08002	25 - 6	90464-06001	4 - 32	91690-30018	20 - 5	92995-08100	26 - 11	93210-39ME4	6 - 11	95895-08016	9 - 18
90340-14M06	2 - 35	90464-09018	12 - 6	91690-50014	6 - 4		26 - 19		31 - 17	97013-06016	24 - 11
	23 - 34	90464-09023	4 - 25	92903-06600	2 - 6	92995-08600	20 - 11	93210-48MG8	25 - 24	97013-06020	23 - 8
	24 - 6	90464-09M47	6 - 16		2 - 12		21 - 9		33 - 14	97013-06025	2 - 5
90340-18M09	2 - 33		12 - 17		23 - 9		21 - 14	93210-50768	22 - 30		2 - 11
90344-51003	2 - 7	90464-10M59	9 - 25		24 - 12		21 - 17	93210-59MG7	25 - 17		24 - 15
90381-12M10	20 - 22	90464-11009	9 - 28		24 - 16	92995-10100	26 - 14		33 - 11	97013-08045	13 - 12
90381-12M11	20 - 23	90464-12002	11 - 10	92903-08600	13 - 13	92995-10600	20 - 27		33 - 25		13 - 16
90386-12M37	17 - 13	90464-12183	10 - 15		13 - 17		26 - 15	93210-69MG6	25 - 46	97075-06020	11 - 2
90386-12MA2	17 - 14		11 - 8	92907-04600	4 - 18	93101-22M00	25 - 49		33 - 17		13 - 19
90386-14MA1	20 - 6	90464-13227	9 - 30	92990-05600	23 - 29		33 - 19	93210-74MG5	25 - 47		14 - 2
90386-18M44	20 - 18	90464-16001	15 - 13	92990-06100	17 - 26	93101-22M60	25 - 22		33 - 18	97075-06025	23 - 19
90386-18MA0	20 - 19	90464-18001	13 - 23	92990-06600	17 - 27		33 - 13	93306-001U1	25 - 45		24 - 8
90386-22MA4	20 - 13		14 - 11		25 - 32	93101-35002	3 - 14	93315-32224	25 - 9	97075-06050	23 - 13

NUMERICAL INDEX
INDEX NUMERIQUE

PART NO. N° PIECES	REF. NO.	PART NO. N° PIECES	REF. NO.	PART NO. N° PIECES	REF. NO.	PART NO. N° PIECES	REF. NO.	PART NO. N° PIECES	REF. NO.	PART NO. N° PIECES	REF. NO.
97075-08030	21 - 8	98507-04010	4 - 17								
	21 - 16	98580-03015	30 - 38								
97075-10040	26 - 13	98580-04006	7 - 2								
97080-08016	20 - 16		30 - 36								
97085-06010	20 - 30	98580-04008	7 - 15								
97095-05012	23 - 6	98580-04010	30 - 35								
97095-05016	10 - 10	98580-05010	30 - 37								
97095-06010	13 - 5	98980-05035	4 - 5								
	14 - 8	99080-10600	20 - 24								
97095-06012	4 - 27	99590-10114	13 - 15								
	17 - 18										
97095-06014	20 - 32										
97095-06016	6 - 6										
	11 - 11										
	12 - 10										
	12 - 20										
	14 - 14										
97095-06020	2 - 14										
	4 - 20										
	4 - 23										
	10 - 13										
	19 - 5										
	24 - 20										
97095-06025	9 - 32										
	12 - 4										
	19 - 37										
97095-06035	19 - 20										
97095-06040	13 - 2										
97095-06065	19 - 36										
97095-08020	20 - 10										
	21 - 13										
97095-08025	26 - 10										
97095-08035	26 - 18										
97380-05025	30 - 8										
97380-08030	30 - 33										
97595-06514	17 - 28										
97595-06555	6 - 3										
97780-50616	1 - 3										
97780-60520	18 - 5										
97803-04010	7 - 5										
97880-05016	23 - 28										
97880-05025	2 - 30										
97880-06025	17 - 25										
97885-06008	21 - 27										
97885-06012	15 - 3										
97980-04108	7 - 36										
97980-04114	7 - 29										
	32 - 10										