

**PARTS  
CATALOGUE  
CATALOGUE  
DE PIÈCES DÉTACHÉES**

**F9.9FMH'08** (6AU1)  
**F9.9FE'08** (6AU1)

---

F9.9FMH/F9.9FE  
PARTS CATALOGUE  
©2007 by Yamaha Motor Co., Ltd.  
1st edition, April 2007  
All rights reserved.  
Any reprinting or unauthorized use  
without the written permission of  
Yamaha Motor Co., Ltd.  
is expressly prohibited.  
Printed in Japan.

F9.9FMH/F9.9FE  
CATALOGUE DE PIECES DETACHEES  
©2007 par Yamaha Motor Co., Ltd.  
1<sup>re</sup> édition, avril 2007  
Tous droits réservés  
Toute réimpression ou utilisation  
non autorisée sans la permission écrite  
de la Yamaha Motor Co., Ltd.  
est formellement interdite.  
Imprimé au Japon

# FOREWORD

This Parts Catalogue is related to the parts for the model(s) on the cover page. When you are ordering replacement parts, please refer to this Parts Catalogue and quote both part numbers and part names correctly.

1. Modifications or additions which have been made after the issue of the Parts Catalogue will be announced in the Parts News.  
It is advisable that you make the necessary corrections to the Parts Catalogue according to the Parts News.

2. Abbreviations

The following abbreviations are used in this Parts Catalogue.

“UR” Use specified parts number.

“UN” Use as many as needed.

“AP” Alternate Parts

“LM” Locally Made (Parts need to be ordered locally)

“F#” Frame No. (Applicable machine No.)

“O/S” Over Size

3. The number of components for assembly

- Parts, which are to be supplied in an assembly, are listed with a dot (.) in front of the part name as shown below.
- The numeral appearing to the right of each component part indicates the quantity of parts for each assembly unit.

PART NO.	DESCRIPTION	Q'TY	REMARKS
2F5-83310-60	FRONT FLASHER LIGHT ASSY	2	
115-83311-60	.BULB (6V-18W)	1	

4. Applicable colours of graphics are represented in the “REMARKS” as shown below.

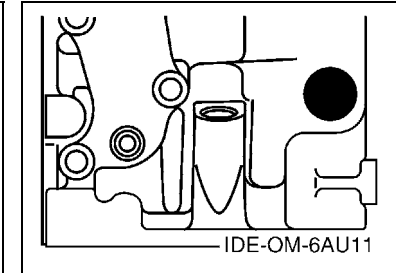
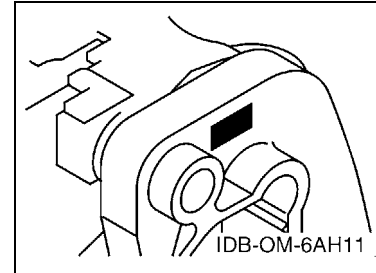
PART NO.	DESCRIPTION	Q'TY	REMARKS
2N4-24110-00-X5	FUEL TANK COMP.	2	MXR
3J1-24240-10	.GRAPHIC, FUEL TANK	1	FOR MXR

5. Note that the illustrations for reference in finding parts numbers are not to be used for assembling. When assembling, please use the applicable service manual.

6. The asterisk (\*) before a reference number indicates modified items after the first edition.

7. Applicable Serial No.

Engine Serial No.



8. Applicable Engine Starting Serial No.

Model	Serial No.	Model	Serial No.
F9.9F	6AUK-1000001		

9. Applicable Colour Code

Abbreviation	Colour Name	Colour Code
DBNM2	DARK BLUISH GRAY METALLIC 2	004D

10. Quantity Column Information

Column No.	Name Of Q'ty Column	Applicable Model
1	MH	F9.9FMH
2	E	F9.9FE

# AVANT-PROPOS

Ce catalogue de pièces détachées concerne les pièces pour le(s) modèle(s) indiqué(s) sur la page de couverture. Lorsque vous commandez des pièces de rechange, veuillez vous référer à ce catalogue de pièces détachées et indiquer clairement les numéros et les noms des pièces détachées.

1. Les modifications ou ajouts ayant été effectués après la parution du catalogue de pièces détachées seront décrits dans les Bulletins d'information concernant les pièces détachées.

Il est recommandé que vous apportiez les corrections nécessaires au catalogue des pièces détachées en vous référant aux Bulletins d'information.

2. Abréviations

Dans ce catalogue, les abréviations suivantes sont utilisées:

“UR” Utiliser le numéro de pièces spécifié.

“UN” Utiliser autant que nécessaire.

“AP” Pièces de substitution

“LM” Fabrication locale (les pièces doivent être commandées localement.)

“F#” N° de cadre (applicable au N° de série)

“O/S” Surdimensionné

3. Nombre de pièces d'un assemblage

- Les pièces fournies comme composants d'un assemblage sont précédées d'un point (.) de la manière indiquée ci-dessous.
- Le chiffre apparaissant à la droite de chaque composant indique la quantité de pièces pour chaque unité d'assemblage.

N° PIÈCES	DESCRIPTION	QTE	REMARQUES
2F5-83310-60	ENS. CLIGNOTANT AVANT	2	
115-83311-60	.AMPOULE (6V-18W)	1	

4. Les couleurs concernant les graphiques sont indiquées dans la colonne “REMARQUES”, comme indiqué ci-dessous.

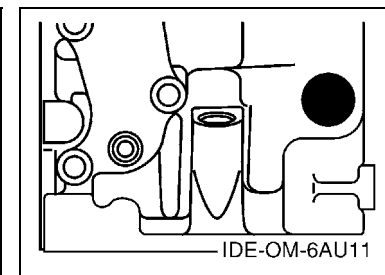
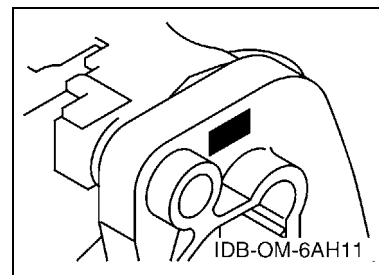
N° PIÈCES	DESCRIPTION	QTE	REMARQUES
2N4-24110-00-X5	RESERVOIR A ESSENCE.	2	MXR
3J1-24240-10	.GRAPHIQUE	1	POUR MXR

5. Veuillez noter que les illustrations sont indiquées à titre de référence pour trouver les numéros de pièces, non pour être utilisées lors de l'assemblage. Lors de l'assemblage, veuillez utiliser le manuel d'entretien adéquat.

6. L'astérisque (\*) placé devant un numéro de référence indique des éléments qui ont été modifiés après la première édition.

7. N° de série applicable

N° de Série du moteur



8. N° de série initial du moteur applicable

Modèle	N° de série	Modèle	N° de série
F9.9F	6AUK-1000001		

9. Code couleur applicable

Abréviation	Nom de la couleur	Code couleur
DBNM2	DARK BLUISH GRAY METALLIC 2	004D

10. Informations relatives à la colonne Quantité

N° de la colonne	Nom de la colonne Qté	Modèle applicable
1	MH	F9.9FMH
2	E	F9.9FE

# CONTENTS

## SHEET1/2

TOP COWLING .....	A4
CYLINDER & CRANKCASE 1 .....	A5
CRANKSHAFT & PISTON .....	A6
CYLINDER & CRANKCASE 2 .....	A7
VALVE .....	B1
INTAKE .....	B2
CARBURETOR .....	B3
OIL PUMP .....	B4
FUEL .....	B5
STARTER .....	B7
GENERATOR .....	C2
ELECTRICAL 1 .....	C4
ELECTRICAL 2 .....	C5
ELECTRICAL 3 .....	C7
STARTING MOTOR .....	D1
BOTTOM COWLING .....	D2
STEERING .....	D4
STEERING FRICTION .....	D6
CONTROL 1 .....	D7
CONTROL 2 .....	E2
REMO CON ATTACHMENT .....	E4
BRACKET 1 .....	E5
BRACKET 2 .....	E7
UPPER CASING .....	F1
OIL PAN .....	F2
LOWER CASING & DRIVE 1 .....	F3
LOWER CASING & DRIVE 2 .....	F6
FUEL TANK .....	F7

## INDEX

NUMERICAL INDEX .....	G1
-----------------------	----

## SHEET2/2

STEERING GUIDE .....	A4*
REMOTE CONTROL BOX .....	A5*
REMOTE CONTROL ASSY .....	A6*
OPTIONAL PARTS 1 .....	B2*
OPTIONAL PARTS 2 .....	B4*
REPAIR KIT 1 .....	B5*
REPAIR KIT 2 .....	B6*
REPAIR KIT 3 .....	B7*

## INDEX

NUMERICAL INDEX .....	G1*
-----------------------	-----

# TABLE DES MATIERES

## Feuille1/2

CAPOT SUPERIEUR .....	A4
CYLINDRE & CARTER 1 .....	A5
VILEBREQUIN & PISTON .....	A6
CYLINDRE & CARTER 2 .....	A7
SOUPAPE .....	B1
ADMISSION .....	B2
CARBURATEUR .....	B3
POMPE A HUILE .....	B4
CARBURANT .....	B5
DEMARREUR .....	B7
GENERATRICE .....	C2
PARTIE ELECTRIQUE 1 .....	C4
PARTIE ELECTRIQUE 2 .....	C5
PARTIE ELECTRIQUE 3 .....	C7
DEMARREUR ELECTRIQUE .....	D1
CAPOT INFERIEUR .....	D2
DIRECTION .....	D4
CUVETTE POIGNEE DE DIRECTION .....	D6
COMMANDE 1 .....	D7
COMMANDE 2 .....	E2
COMMANDE A DISTANCE .....	E4
SUPPORT 1 .....	E5
SUPPORT 2 .....	E7
FOURREAU .....	F1
VENTILATEUR D'HUILE .....	F2
BOITIER D'HELICE TRANSMISSION1 .....	F3
BOITIER D'HELICE TRANSMISSION2 .....	F6
RESERVOIR A CARBURANT .....	F7

## INDEX

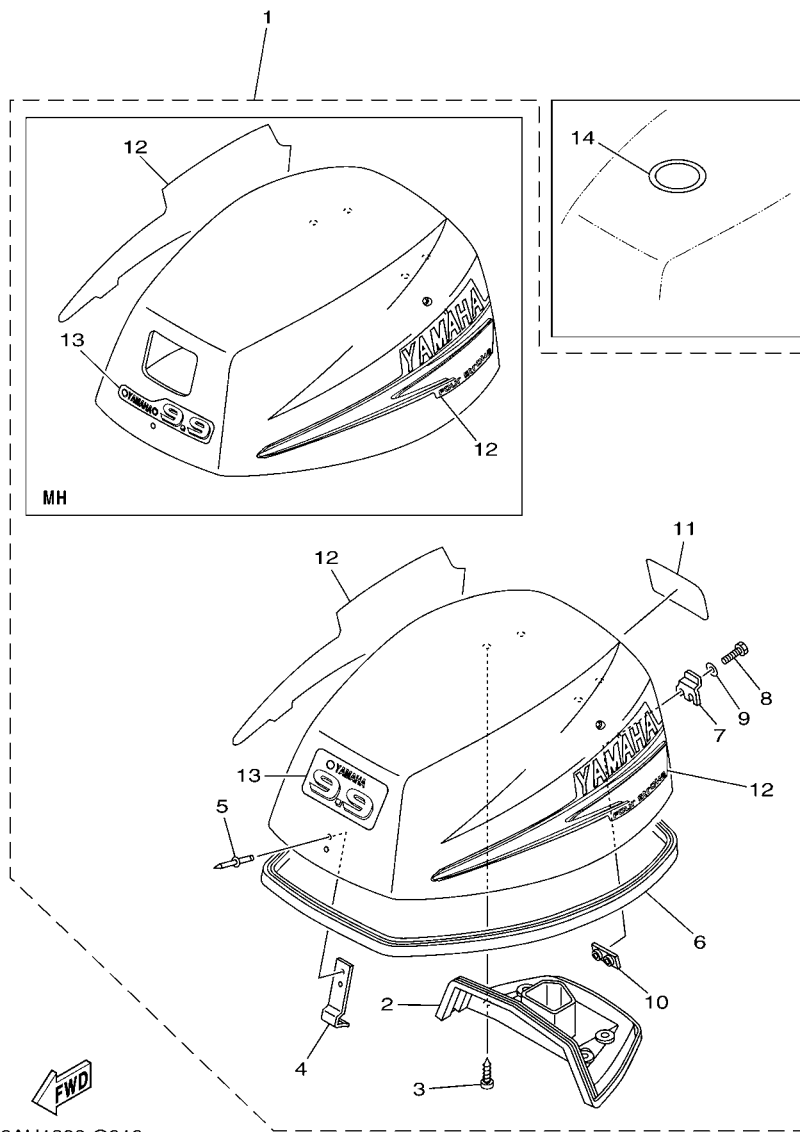
INDEX NUMERIQUE .....	G1
-----------------------	----

## Feuille2/2

FIXATION DE DIRECTION .....	A4*
BOITIER DE COMMANDE A DISTANCE .....	A5*
BOITIER DE COMMANDE A DISTANCE .....	A6*
PIECES OPTIONNELLES 1 .....	B2*
PIECES OPTIONNELLES 2 .....	B4*
KITS DE REPARATION 1 .....	B5*
KITS DE REPARATION 2 .....	B6*
KITS DE REPARATION 3 .....	B7*

## INDEX

INDEX NUMERIQUE .....	G1*
-----------------------	-----



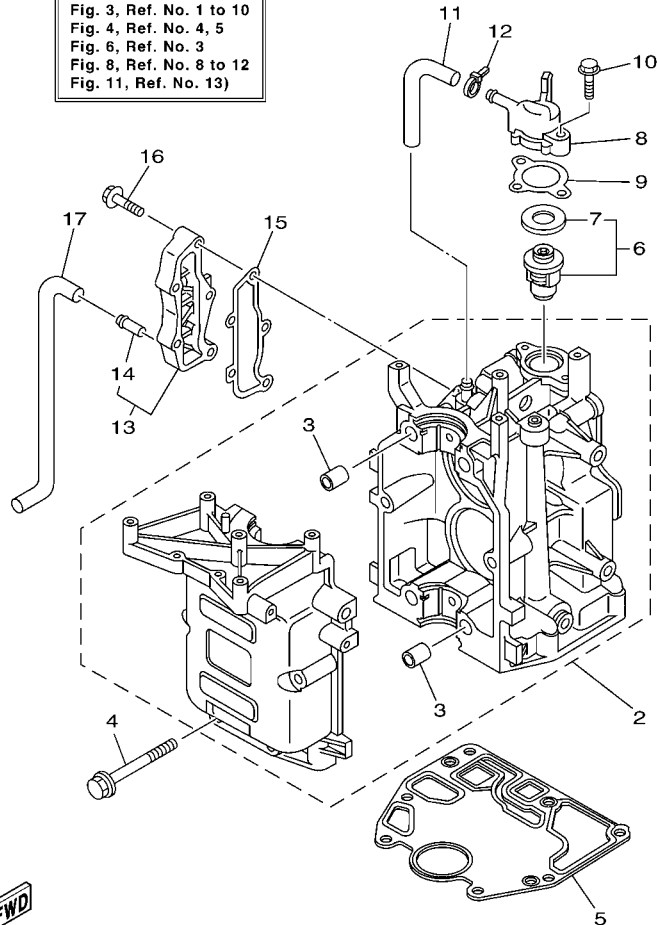
6AU1300-G010

FIG. 1 TOP COWLING

CAPOT SUPERIEUR

REF. NO.	PART NO. N° PIECES	DESCRIPTION DESCRIPTION	MH	E			REMARKS REMARQUES
1	6AU-42610-00-4D	TOP COWLING ASSY CAPOT (ENS.)	1				
	6AU-42610-20-4D	TOP COWLING ASSY CAPOT (ENS.)		1			
2	6AU-42613-00	.MOLDING, AIR DUCT .MANCHON A AIR	1	1			
3	97780-60516	.SCREW, TAPPING .VIS, TETE BOMBEE	4	4			
4	6G1-42651-02	.HOOK .CROCHET	1	1			
5	90266-04M04	.RIVET .RIVET	2	2			
6	68T-42615-00	.SEAL .JOINT	1	1			
7	68T-42652-00	.HOOK .CROCHET	1	1			
8	97095-05014	.BOLT .BOULON	2	2			
9	92995-05600	.WASHER .RONDELLE	2	2			
10	68T-42649-00	.HOLDER, CLAMP BAND .SUPPORT, SANDOW DE SERRAGE	1	1			
11	6G9-42678-30	.GRAPHIC, REAR .ADHESIF, ARRIERE	1	1			
12	68T-W0070-60	.GRAPHIC SET .JEU DIEMBLEMES	1	1			
13	6AU-42677-00	.GRAPHIC, FRONT .ADHESIF, AVANT	1				
	6AV-42686-00	.EMBLEM, FRONT .EMBLEME, AVANT		1			
14	67F-13434-03	LABEL, CAUTION ETIQUETTE, ATTENTION	1	1			

1  
**CYLINDER BLOCK  
 ASSY**  
 (Fig. 2, Ref. No. 2 to 10,  
 13 to 16  
 Fig. 3, Ref. No. 1 to 10  
 Fig. 4, Ref. No. 4, 5  
 Fig. 6, Ref. No. 3  
 Fig. 8, Ref. No. 8 to 12  
 Fig. 11, Ref. No. 13)



6AU1300-G020

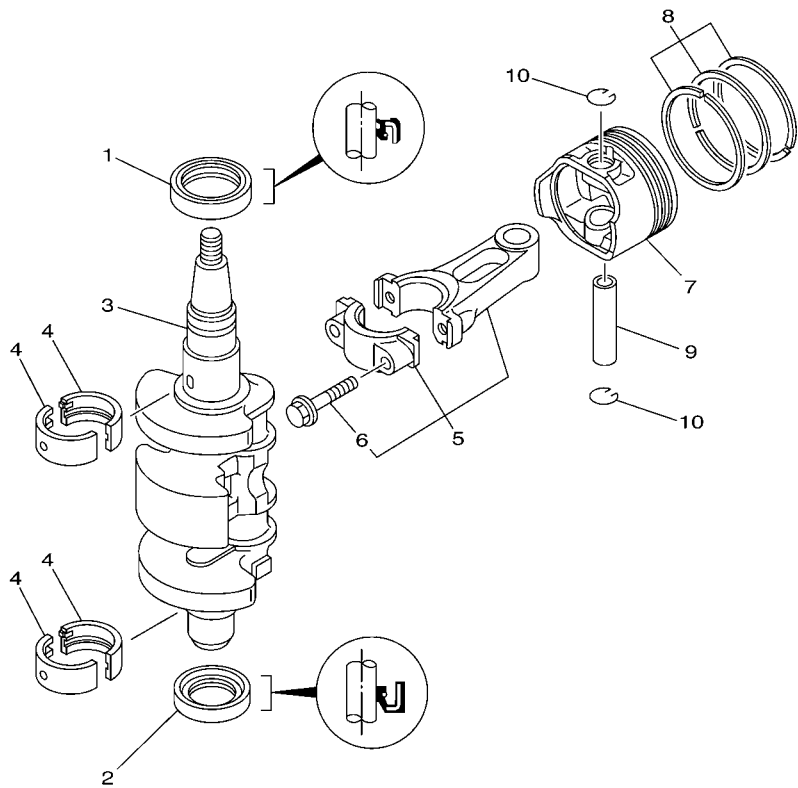
**FIG. 2 CYLINDER & CRANKCASE 1      CYLINDRE & CARTER 1**

REF. NO.	PART NO. N° PIECES	DESCRIPTION DESCRIPTION	MH	U			REMARKS REMARQUES
1	6AU-W009B-00-1S	CYLINDER BLOCK ASSY CYLINDRE GROUPE (ENS.)	1	1			
2	6AU-15100-00-1S	CRANKCASE ASSY CARTER DE MOTEUR COMPLET	1	1			
3	99530-12016	.PIN, DOWEL .GOUJON, D'ASSEMBLAGE	4	4			
4	90119-08M29	BOLT, WITH WASHER BOULON, AVEC RONDELLE	6	6			
5	68T-11351-00	GASKET, CYLINDER JOINT, D'EMBASE	1	1			
6	66M-12411-01	THERMOSTAT THERMOSTAT	1	1			
7	688-12412-00	.SEAL, THERMOSTAT .JOINT, THERMOSTAT	1	1			
8	68T-12413-00-1S	COVER, THERMOSTAT COUVERCLE, THERMOSTAT	1	1			
9	6G8-12414-A0	GASKET, COVER JOINT, COUVERCLE	1	1			
10	90119-06MA2	BOLT, WITH WASHER BOULON, AVEC RONDELLE	2	2			
11	68T-12481-00	PIPE 1 DURITE 1	1	1			
12	90465-11M10	CLAMP BRIDE	1	1			
13	6AU-41113-00-1S	OUTER COVER, EXHAUST COUVERCLE, ECHAPPEMENT	1	1			
14	6E9-24378-00	.PIPE, JOINT 3 .DURITE RACCORDEMENT 3	1	1			
15	68T-41114-A0	GASKET, EXHAUST OUTER COVER JOINT, COUVERCLE D'ECHAPPEMENT	1	1			
16	90119-06MA3	BOLT, WITH WASHER BOULON, AVEC RONDELLE	5	5			
17	68T-12482-00	PIPE 2 DURITE 2	1	1			



FIG. 3 CRANKSHAFT & PISTON

VILEBREQUIN & PISTON

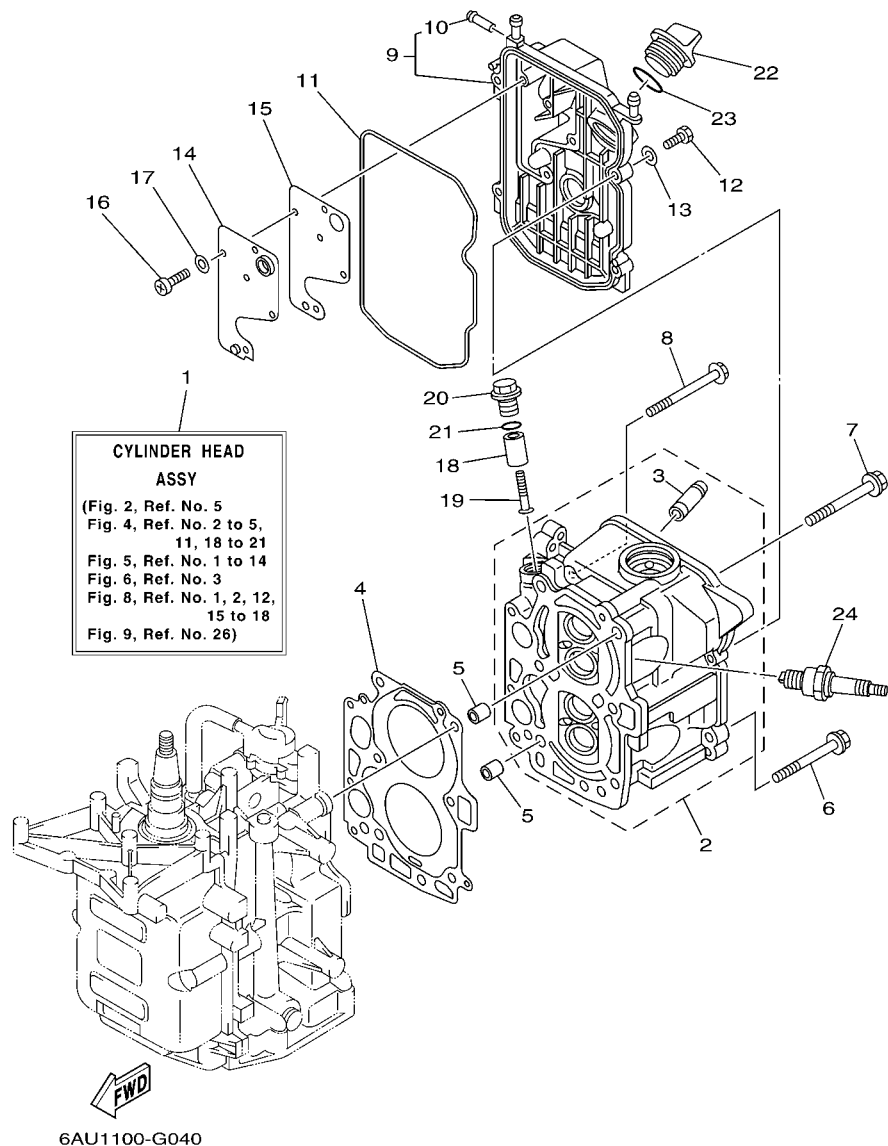


REF. NO.	PART NO. N° PIECES	DESCRIPTION DESCRIPTION	MH	U		REMARKS REMARQUES
1	93102-30M22	OIL SEAL JOINT SPY	1	1		
2	93101-25M69	OIL SEAL JOINT SPY	1	1		
3	6AU-11411-00	CRANKSHAFT VILEBREQUIN COMPLET	1	1		
4	68T-11416-00	PLANE BEARING, CRANKSHAFT 1 COUSSINET DE VILEBREQUIN 1	4	4		UR BROWN UR BROWN
	68T-11416-10	PLANE BEARING, CRANKSHAFT 1 COUSSINET DE VILEBREQUIN 1	4	4		UR BLACK UR BLACK
	68T-11416-20	PLANE BEARING, CRANKSHAFT 1 COUSSINET DE VILEBREQUIN 1	4	4		UR BLUE UR BLUE
5	6AU-11650-00	CONNECTING ROD ASSY BIELLE COMPLETE	2	2		
6	67D-11654-00	.BOLT, CONNECTING ROD .BOULON, BIELLE	2	2		
7	6AU-11631-00-96	PISTON (STD) PISTON (STD)	2	2		
	6AU-11635-00	PISTON (0.25MM O/S) PISTON (0.25MM O/S)	2	2		AP AP
	6AU-11636-00	PISTON (0.50MM O/S) PISTON (0.50MM O/S)	2	2		AP AP
8	68T-11603-01	PISTON RING SET (STD) JEU DE SEGMENTS (STD)	2	2		
	68T-11604-01	PISTON RING SET (0.25MM O/S) JEU DE SEGMENTS (0.25MM O/S)	2	2		AP AP
	68T-11605-01	PISTON RING SET (0.50MM O/S) JEU DE SEGMENTS (0.50MM O/S)	2	2		AP AP
9	68T-11633-00	PIN, PISTON AXE, PISTON	2	2		
10	93450-15023	CIRCLIP CIRCLIP, TYPE S	4	4		

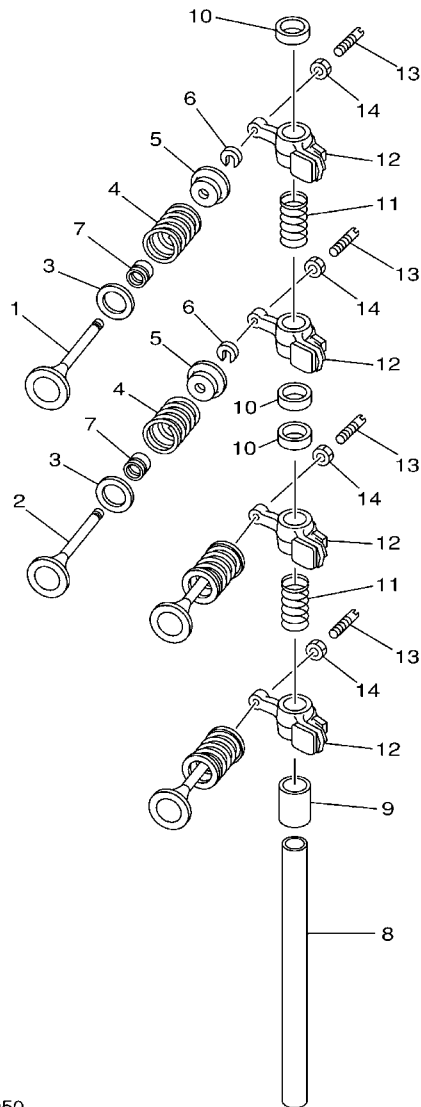


68R0010-0031

FIG. 4 CYLINDER & CRANKCASE 2 CYLINDRE & CARTER 2



REF. NO.	PART NO. N° PIECES	DESCRIPTION DESCRIPTION	MH	U		REMARKS REMARQUES
1	6AU-W009A-00-1S	CYLINDER HEAD ASSY CULASSE (ENS.)	1	1		
2	6AU-11111-00-1S	HEAD, CYLINDER 1 CULASSE	1	1		
3	6AU-11133-10	.GUIDE, VALVE 1 .GUIDE, SOUPAPE 1	4	4		
4	68T-11181-00	GASKET, CYLINDER HEAD 1 JOINT, DE CULASSE 1	1	1		
5	99510-10114	PIN, DOWEL GOUJON, D'ASSEMBLAGE	2	2		
6	90105-08M36	BOLT, FLANGE BOULON	2	2		
7	90105-08M78	BOLT, FLANGE BOULON	4	4		
8	90119-06049	BOLT, WITH WASHER BOULON, AVEC RONDELLE	3	3		
9	68T-11191-00-1S	COVER, CYLINDER HEAD 1 COUVERCLE, CULASSE 1	1	1		
10	650-24378-00	.PIPE, JOINT 4 .DURITE RACCORDEMENT 3	1	1		
11	68T-11356-00	SEAL, CYLINDER 2 JOINT, SPY CYLINDRE	1	1		
12	97095-06020	BOLT BOULON	4	4		
13	92995-06600	WASHER RONDELLE	4	4		
14	68T-11168-00	COVER, BREATHER COUVERCLE, RENIFLARD	1	1		
15	68T-11169-A0	GASKET, BREATHER COVER JOINT, COUVERCLE DE RENIFLARD	1	1		
16	98507-04010	SCREW, PAN HEAD VIS, TETE TRONCONIQUE	5	5		
17	92907-04600	WASHER RONDELLE	5	5		
18	6G8-11325-00	ANODE ANODE	1	1		
19	97880-05025	SCREW, PAN HEAD VIS, TETE TRONCONIQUE	1	1		
20	6G8-11197-01	PLUG, BLIND PLOT, BORGNE	1	1		
21	93210-13M63	O-RING JOINT TORIQUE	1	1		
22	6G8-15363-00	PLUG, OIL PLOT, HUILE	1	1		
23	93210-24M79	O-RING JOINT TORIQUE	1	1		
24	94702-00274	PLUG, SPARK (NGK BR6HS-10) BOUGIE D'ALLUMAGE(NGK BR6HS-10)	2	2		

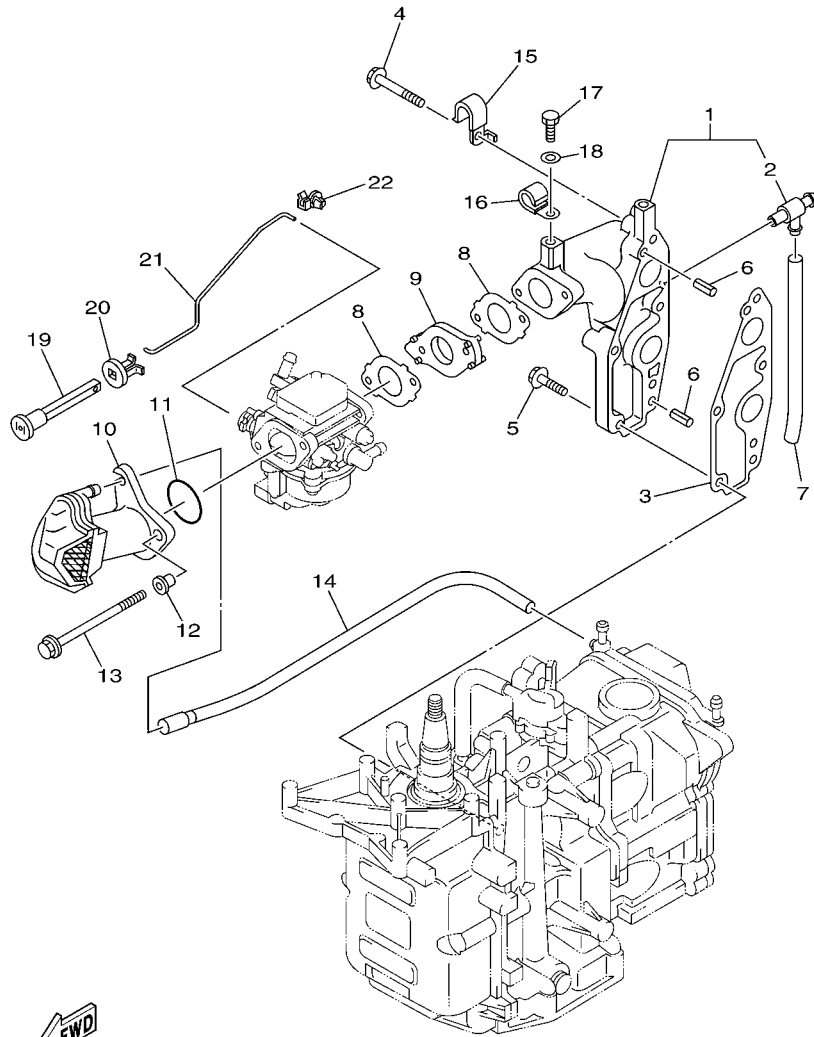


68R0010-0050

FIG. 5 VALVE

SOUPAPE

REF. NO.	PART NO. N° PIECES	DESCRIPTION DESCRIPTION	MH	U			REMARKS REMARQUES
1	67D-12111-00	VALVE, INTAKE SOUPAPE, ADMISSION	2	2			
2	67D-12121-00	VALVE, EXHAUST SOUPAPE, ECHAPPEMENT	2	2			
3	68T-12116-00	SEAT, VALVE SPRING SIEGE, RESSORT DE SOUPAPE	4	4			
4	68T-12113-00	SPRING, VALVE INNER RESSORT DE SOUPAPE, INTERNE	4	4			
5	7NJ-12117-00	RETAINER, VALVE SPRING BUTEE DE RESSORT DE SOUPAPE	4	4			
6	7NJ-12118-00	COTTER, VALVE FRAISE, SOUPAPE	4	4			
7	51Y-12119-00	SEAL, VALVE STEM JOINT, QUEUE DE SOUPAPE	4	4			
8	68T-12146-00	SHAFT, ROCKER AXE, CULBUTEUR	1	1			
9	90387-13M56	COLLAR COLLERETTE	1	1			
10	90387-14M03	COLLAR COLLERETTE	3	3			
11	90501-12M40	SPRING, COMPRESSION RESSORT, COMPRESSION	2	2			
12	68T-12151-00	ARM, VALVE ROCKER CULBUTEUR	4	4			
13	6G8-12159-00	SCREW, VALVE ADJUSTING VIS, REGLAGE DE SOUPAPE	4	4			
14	6G8-12158-00	NUT, LOCK CONTRE-ECROU	4	4			



  
6AU1300-G060

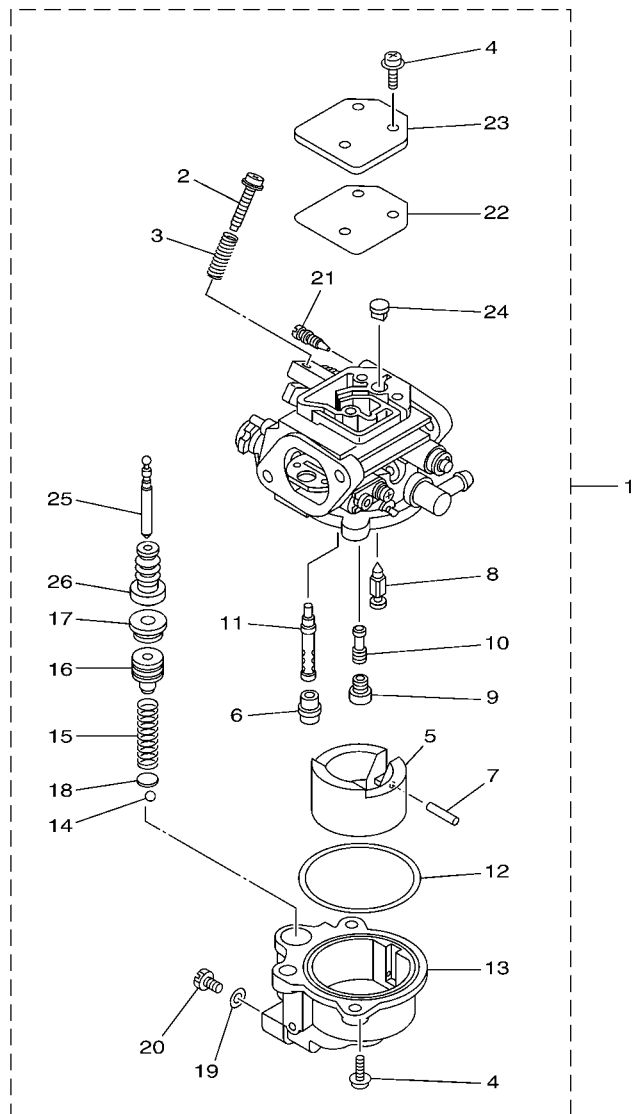
FIG. 6 INTAKE

ADMISSION

REF. NO.	PART NO. N° PIECES	DESCRIPTION DESCRIPTION	MH	U		REMARKS REMARQUES
1	68T-13641-20-1S	MANIFOLD 1 TUBULURE 1	1	1		FLUSHING KIT FLUSHING KIT
2	67F-12482-00	.PIPE 2 .DURITE 2	1	1		
3	68T-13645-00	GASKET, MANIFOLD 1 JOINT, TUBULURE 1	1	1		
4	90119-06MA5	BOLT, WITH WASHER BOULON, AVEC RONDELLE	3	3		
5	90119-06MA3	BOLT, WITH WASHER BOULON, AVEC RONDELLE	2	2		
6	91690-50014	PIN, SPRING AGRAFFE	2	2		
7	90445-09M20	HOSE (L95) DURITE (L95)	1	1		FLUSHING KIT FLUSHING KIT
8	68T-13646-A0	GASKET, MANIFOLD 2 JOINT, TUBULURE 2	2	2		
9	68T-14271-00	INSULATOR ISOLATEUR	1	1		
10	6AU-14440-00	SILENCER ASSY, INTAKE SIENCIEUX D'ADMISSION	1	1		
11	93210-31MJ5	O-RING JOINT TORIQUE	1	1		
12	90387-06M70	COLLAR COLLERETTE	2	2		
13	97595-06585	BOLT, WITH WASHER VIS HEXAGONAL AVC RONDELLE	2	2		
14	68T-12483-00	PIPE 3 DURITE 3	1	1		
15	90465-08M99	CLAMP BRIDE	1	1		
16	90465-08M83	CLAMP BRIDE	1	1		FLUSHING KIT FLUSHING KIT
17	97095-06010	BOLT BOULON	1			FLUSHING KIT FLUSHING KIT
18	92995-06600	WASHER RONDELLE	1			FLUSHING KIT FLUSHING KIT
19	6H4-41271-01	KNOB, CHOKE BOUTON DE STARTER	1	1		
20	689-41273-00	GROMMET PASSE-FIL	1	1		
21	68T-41256-00	ROD, CHOKE 1 TRINGLE 1, STARTER	1	1		
22	6J8-41262-00	JOINT, CHOKE LEVER RACCORD, LEVIER DE STARTER	1	1		

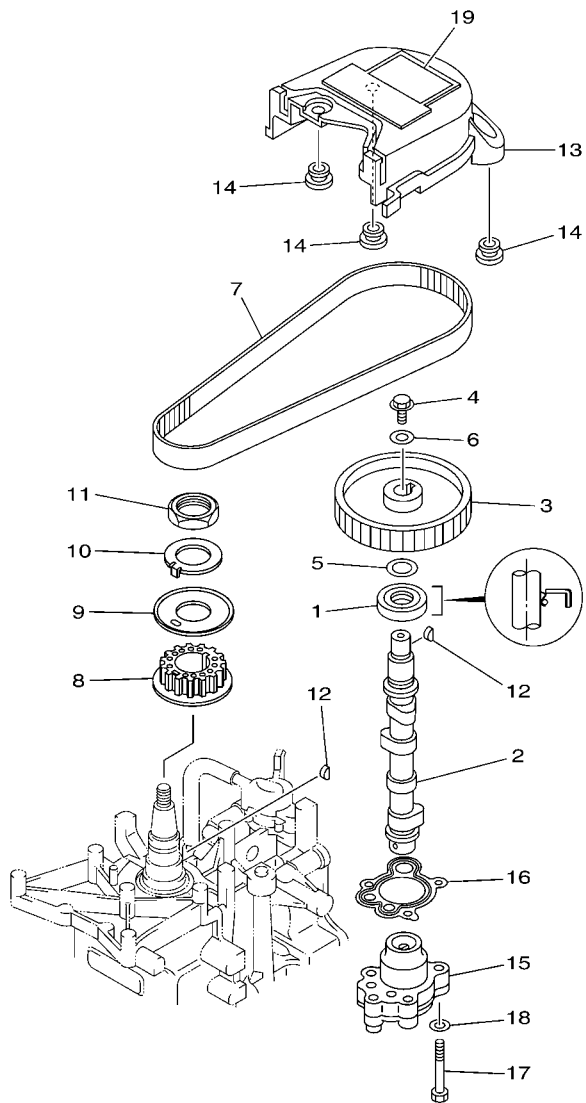
FIG. 7 CARBURETOR

CARBURATEUR



6AU1300-G070

REF. NO.	PART NO. N° PIECES	DESCRIPTION DESCRIPTION	MH	E				REMARKS REMARQUES
1	6AU-14301-20	CARBURETOR ASSY 1 CARBURATEUR COMPLET 1	1					
	6AU-14301-50	CARBURETOR ASSY 1 CARBURATEUR COMPLET 1		1				
2	6E5-14321-00	.SCREW, THROTTLE .VIS, ACCELERATEUR	1	1				
3	6J8-14334-00	.SPRING, THROTTLE .RESSORT, ACCELERATEUR	1	1				
4	97980-04112	.SCREW, WITH WASHER .VIS, AVEC RONDELLE	5	5				
5	6AU-14385-00	.FLOAT .FLOTTEUR	1	1				
6	67D-14966-00	.RUBBER CAP .CAOUTCHOUC CASQUILLO	1	1				
7	67D-14386-00	.PIN, FLOAT .AXE, FLOTTEUR	1	1				
8	68T-14546-00	.VALVE, NEEDLE .POINTEAU	1	1				
9	6AU-1492E-43	.JET, MAIN (#86) .GICLEUR, PRINCIPAL (#86)	1	1				
10	6AU-1492F-20	.JET, AIR SLOW (#40) .GICLEUR, AIR (#40)	1	1				
11	6AU-1492A-00	.NOZZLE, MAIN .PUITS D'AIGUILLE	1	1				
12	6AU-14984-00	.GASKET, FLOAT CHAMBER .JOINT, CUVE DE FLOTTEUR	1	1				
13	6AU-14982-00	.HOLDER .SUPPORT	1	1				
14	6AU-1431B-00	.BALL .BILLE	1	1				
15	6AU-14335-00	.SPRING, PLUNGER .RESSORT, PLONGEUR	1	1				
16	6AU-14371-00	.PLUNGER, STARTER .PLONGEUR, STARTER	1	1				
17	6AU-1431A-00	.GUIDE .GUIDE	1	1				
18	6AU-14918-00	.RING .BAGUE	1	1				
19	6J8-14959-00	.GASKET .JOINT	1	1				
20	66T-14991-00	.PLUG, DRAIN .BOUCHON DE VIDANGE	1	1				
21	68T-14323-20	.SCREW, AIR ADJUSTING .VIS DE DOSEUR D'AIR	1	1				
22	67D-14536-00	.GASKET .JOINT	1	1				
23	67D-14527-00	.PLATE .PLAQUE	1	1				
24	68T-14126-00	.PLUG .PLOT	1	1				
25	6AU-14379-00	.ROD, STARTER .TRINGLE, STARTER	1	1				
26	6AU-14373-00	.COVER, PLUNGER CAP .COUVERCLE DE PLONGEUR	1	1				

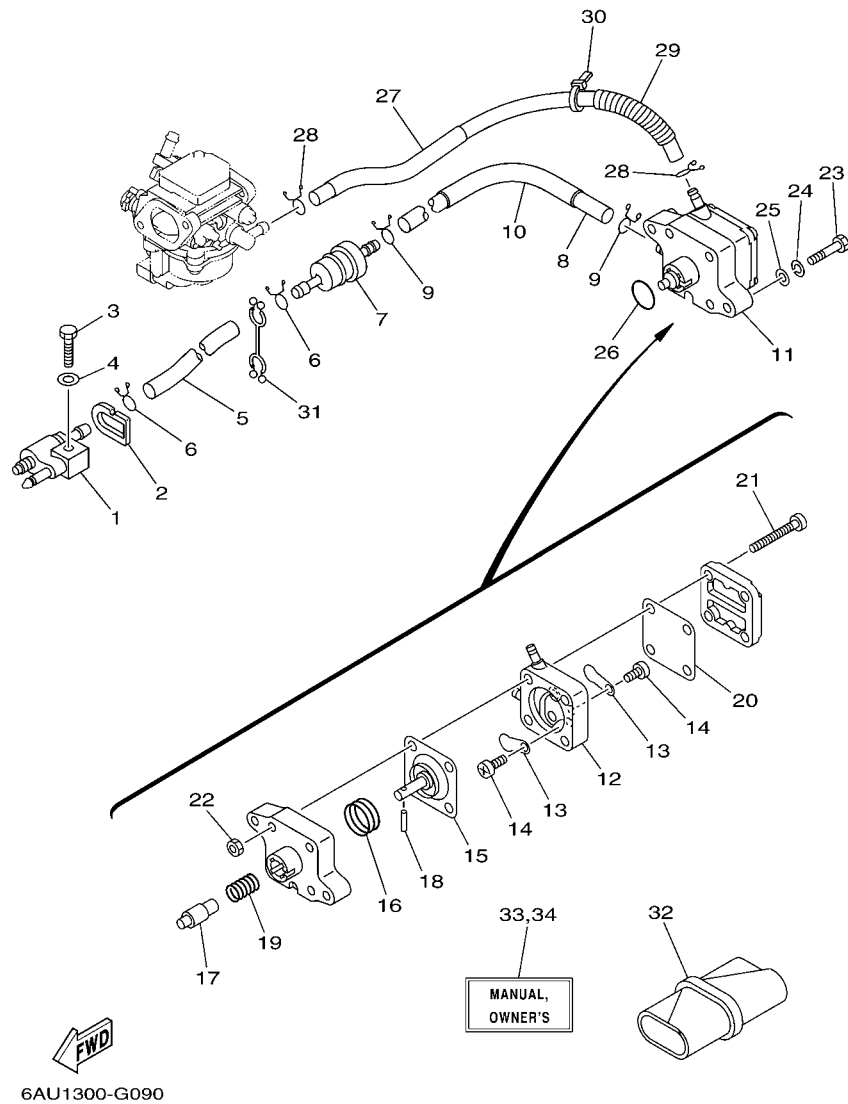


**FWD**  
60S1300-D080

**FIG. 8 OIL PUMP**

**POMPE A HUILE**

REF. NO.	PART NO. N° PIECES	DESCRIPTION DESCRIPTION	MH	E				REMARKS REMARQUES
1	93102-18M21	OIL SEAL JOINT SPY	1	1				
2	68T-12171-00	CAMSHAFT 1 ARBRE A CAMES 1	1	1				
3	66M-11537-00-94	GEAR, DRIVEN PIGNON SECONDAIRE	1	1				
4	90105-06M14	BOLT FLANGE BOULON	1	1				
5	90201-13201	WASHER, PLATE RONDELLE, PLATE	1	1				
6	90201-06M94	WASHER, PLATE RONDELLE, PLATE	1	1				
7	68T-46241-00	V-BELT COURROIE TRAPEZOIDALE	1	1				
8	68T-11536-00	GEAR, DRIVE ENGRENAGE, MENANT	1	1				
9	68T-11557-00	WASHER 1 RONDELLE 1	1	1				
10	6G8-11587-01	WASHER, LOCK RONDELLE, FREIN	1	1				
11	90170-24M09	NUT ECROU	1	1				
12	90280-03M01	KEY, WOODRUFF CLAVETTE, DEMI-LUNE	2	2				
13	6AU-46297-00	COVER, DUST COUVERCLE, POUSSIERE	1	1				
14	90480-10627	GROMMET PASSE-FIL	3	3				
15	68T-13300-00	OIL PUMP ASSY POMPE A HUILE COMPLETE	1	1				
16	68T-13329-00	GASKET, PUMP COVER JOINT, COUVERCLE DE POMPE	1	1				
17	97095-06030	BOLT BOULON	3	3				
18	92995-06600	WASHER RONDELLE	3	3				
19	6G9-12138-60	MARK, CAUTION MAKER	1	1				



6AU1300-G090

FIG. 9 FUEL

CARBURANT

REF. NO.	PART NO. N° PIECES	DESCRIPTION DESCRIPTION	MH	L	REMARKS REMARQUES
1	6G1-24304-02	FUEL PIPE JOINT COMP. 1 DURITE RACCORDEMT. A ESSENCE	1	1	
2	61N-24329-00	SEAL JOINT	1	1	
3	97095-06025	BOLT BOULON	1	1	
4	92995-06600	WASHER RONDELLE	1	1	
5	90445-10M18	HOSE (L295) DURITE (L295)	1	1	
6	90467-09M09	CLIP JONC	2	2	
7	68T-24251-00	STRAINER 1 FILTRE 1	1	1	
8	90445-10M50	HOSE (L170) DURITE (L170)	1	1	
9	90467-09M09	CLIP JONC	2	2	
10	90445-16010	HOSE (L140) DURITE (L140)	1	1	
11	68T-24410-01	FUEL PUMP ASSY POMPE A ESSENCE	1	1	
12	66M-24413-01	.BODY 2 .CORPS 2	1	1	
13	6A0-24421-01	.VALVE, CHECK .SOUPAPE, RETENUE	2	2	
14	6E7-14325-00	.SCREW, PAN HEAD .VIS TETE CONIQUE	2	2	
15	66M-24411-01	.DIAPHRAGM .DIAPHRAGME	1	1	
16	66M-24423-00	.SPRING, DIAPHRAGM .RESSORT, DIAPHRAGME	1	1	
17	66M-13131-00	.PLUNGER .PLONGEUR	1	1	
18	66M-24374-00	.PIN .GOUPILLE	1	1	
19	66M-24454-00	.SPRING .RESSORT	1	1	
20	66M-24471-01	.DIAPHRAGM .DIAPHRAGME	1	1	
21	66M-24444-00	.SCREW .VIS	4	4	
22	95380-04600	.NUT .ECROU	4	4	
23	97095-06030	BOLT BOULON	2	2	
24	92995-06100	WASHER, SPRING RONDELLE, GROWER	2	2	
25	92995-06600	WASHER RONDELLE	2	2	
26	93210-20M65	O-RING JOINT TORIQUE	1	1	
27	6AU-24311-00	PIPE, FUEL 1 DURITE A ESSENCE	1	1	

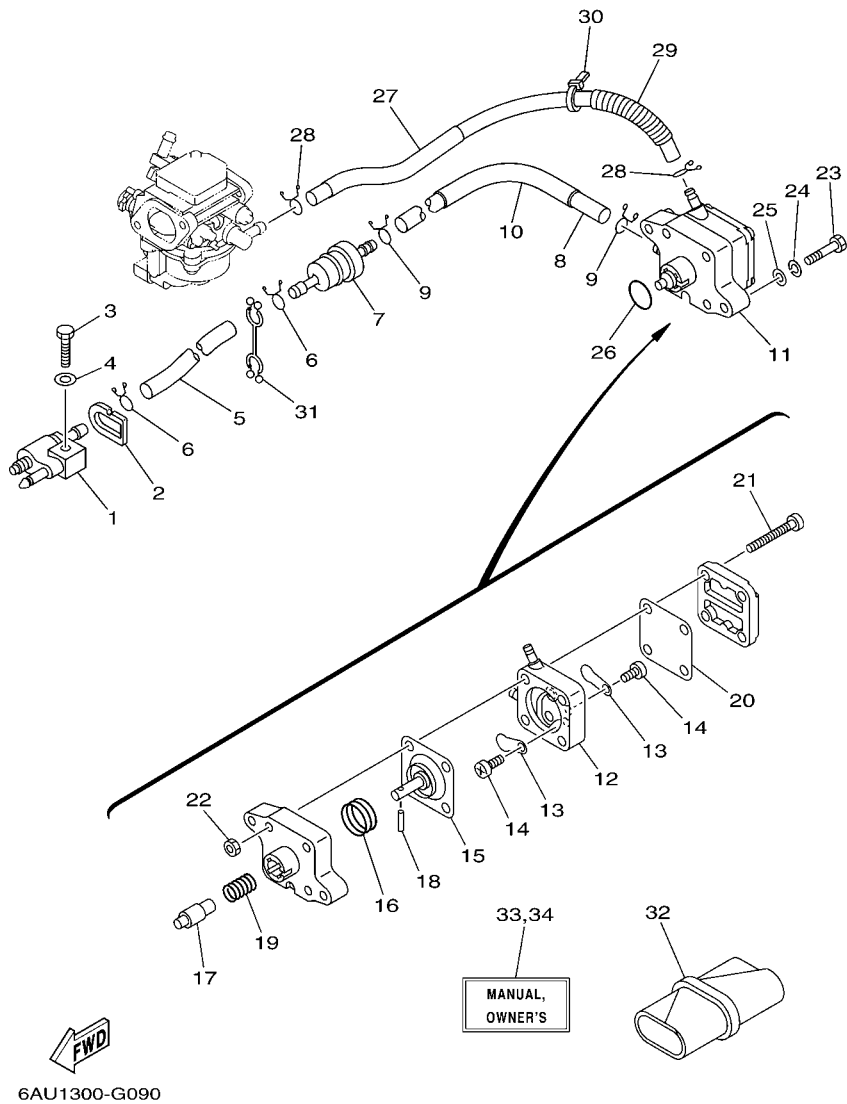


FIG. 9 FUEL

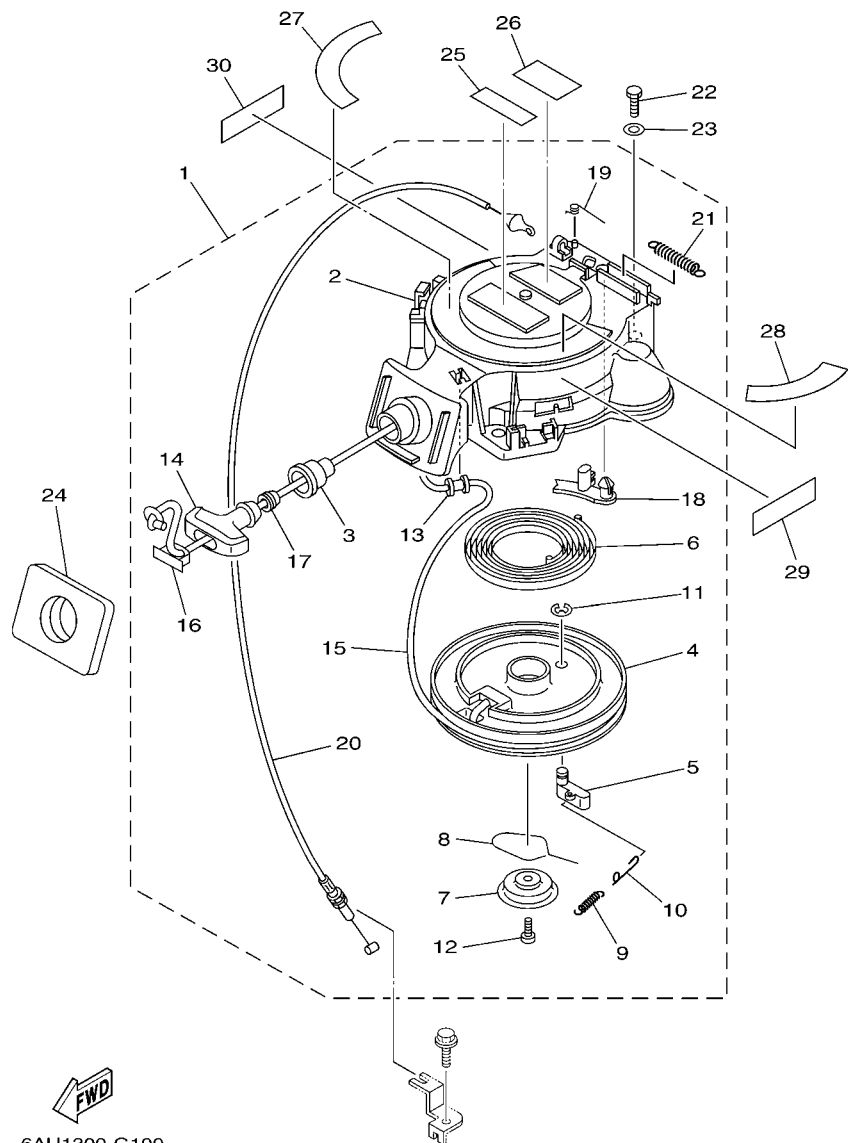
CARBURANT

REF. NO.	PART NO. N° PIECES	DESCRIPTION DESCRIPTION	MH	E			REMARKS REMARQUES
28	90467-09M09	CLIP JONC	2	2			
29	90446-14M66	HOSE (L40) DURITE (L40)	1	1			
30	90465-11M10	CLAMP BRIDE	1	1			
31	90464-10M53	CLAMP BRIDE	1	1			
32	68T-28100-00	TOOL KIT TROUSSE A OUTILS	1	1			
33	6AU-28199-70-E0	MANUAL, OWNER'S MANUEL D'UTILISATION	1	1			UR (E) UR (E)
	6AU-28199-70-F0	MANUAL, OWNER'S MANUEL D'UTILISATION	1	1			UR (F) UR (F)
	6AU-28199-70-S0	MANUAL, OWNER'S MANUEL D'UTILISATION	1	1			UR (ES) UR (ES)
	6AU-28199-70-G0	MANUAL, OWNER'S MANUEL D'UTILISATION	1	1			UR (D) UR (D)
	6AU-28199-70-D0	MANUAL, OWNER'S MANUEL D'UTILISATION	1	1			UR (NL) UR (NL)
	6AU-28199-70-H0	MANUAL, OWNER'S MANUEL D'UTILISATION	1	1			UR (I) UR (I)
34	6AU-28199-80-K0	MANUAL, OWNER'S MANUEL D'UTILISATION	1	1			UR (DK) UR (DK)
	6AU-28199-80-R0	MANUAL, OWNER'S MANUEL D'UTILISATION	1	1			UR (GR) UR (GR)
	6AU-28199-80-P0	MANUAL, OWNER'S MANUEL D'UTILISATION	1	1			UR (P) UR (P)
	6AU-28199-80-N0	MANUAL, OWNER'S MANUEL D'UTILISATION	1	1			UR (N) UR (N)
	6AU-28199-80-M0	MANUAL, OWNER'S MANUEL D'UTILISATION	1	1			UR (S) UR (S)
	6AU-28199-80-L0	MANUAL, OWNER'S MANUEL D'UTILISATION	1	1			UR (SF) UR (SF)



FIG. 10 STARTER

DEMARREUR



6AU1300-G100

\*1: CUT FROM 50M ROLLS, PART NO. 90890-44373, CUTTING LENGTH 1.8M

\*1: A PRELEVER SUR BOBINE 50M ,REFERENCE 90890-44373, LONGUEUR DE COUPE 1.8M

REF. NO.	PART NO. N° PIECES	DESCRIPTION DESCRIPTION	MH	E				REMARKS REMARQUES
1	68T-15710-13	STARTER ASSY DEMARREUR COMPLET	1					
2	68T-15711-03	.CASE, STARTER .CARTER DE DEMARREUR	1					
3	68T-15795-00	.GUIDE, ROPE .GUIDE DE CABLE	1					
4	63V-15714-00	.DRUM, SHEAVE .TAMBOUR, POULIE	1					
5	63V-15741-00	.PAWL, DRIVE .CLIQUET, ENTRAINEMENT	1					
6	63V-15713-00	.SPRING, STARTER .RESSORT DE DEMARREUR	1					
7	68T-15716-00	.PLATE, DRIVE .PLAQUE, ENTRAINEMENT	1					
8	63V-15705-01	.SPRING, DRIVE PAWL .RESSORT DE CLIQUET	1					
9	63V-15767-01	.SPRING .RESSORT	1					
10	68T-15784-00	.SPRING, RETURN .RESSORT, RAPPEL	1					
11	63V-15744-00	.CIRCLIP .CIRCLIP	1					
12	68T-15793-00	.SCREW .VIS	1					
13	68T-15764-00	.COLLAR 1 .COLLERETTE 1	1					
14	6G1-15755-00	.HANDLE, STARTER .POIGNEE, DE DEMARREUR	1					
15	*	.WIRE, STARTER (L:1800MM) .CABLE DE DEMARREUR (L:1800MM)	1					*1 *1
16	6G1-15779-00	.COVER .COUVERCLE	1					
17	6A0-15789-00	.DAMPER .AMORTISSEUR	1					
18	68T-15794-00	.STOPPER .BUTEE	1					
19	66T-15734-00	.SPRING, RETURN .RESSORT, RAPPEL	1					
20	68T-15770-00	.CABLE COMP., STARTER STOP .CABLE, BUTEE DE DEMAR	1					
21	66T-15731-00	.SPRING, RETURN .RESSORT, RAPPEL	1					
22	97095-06020	BOLT BOULON	3					
23	92995-06600	WASHER RONDELLE	3					
24	68T-15762-00	SEAL, RUBBER 2 JOINT CAOUTCHOUC 2	1					
25	6AH-81995-40	LABEL, WARNING ETIQUETTE, AVERTISSEMENT	1					
26	6AH-81995-50	LABEL, WARNING ETIQUETTE, AVERTISSEMENT	1					
27	6AU-13437-60	MARK, CAUTION MAKER	1					



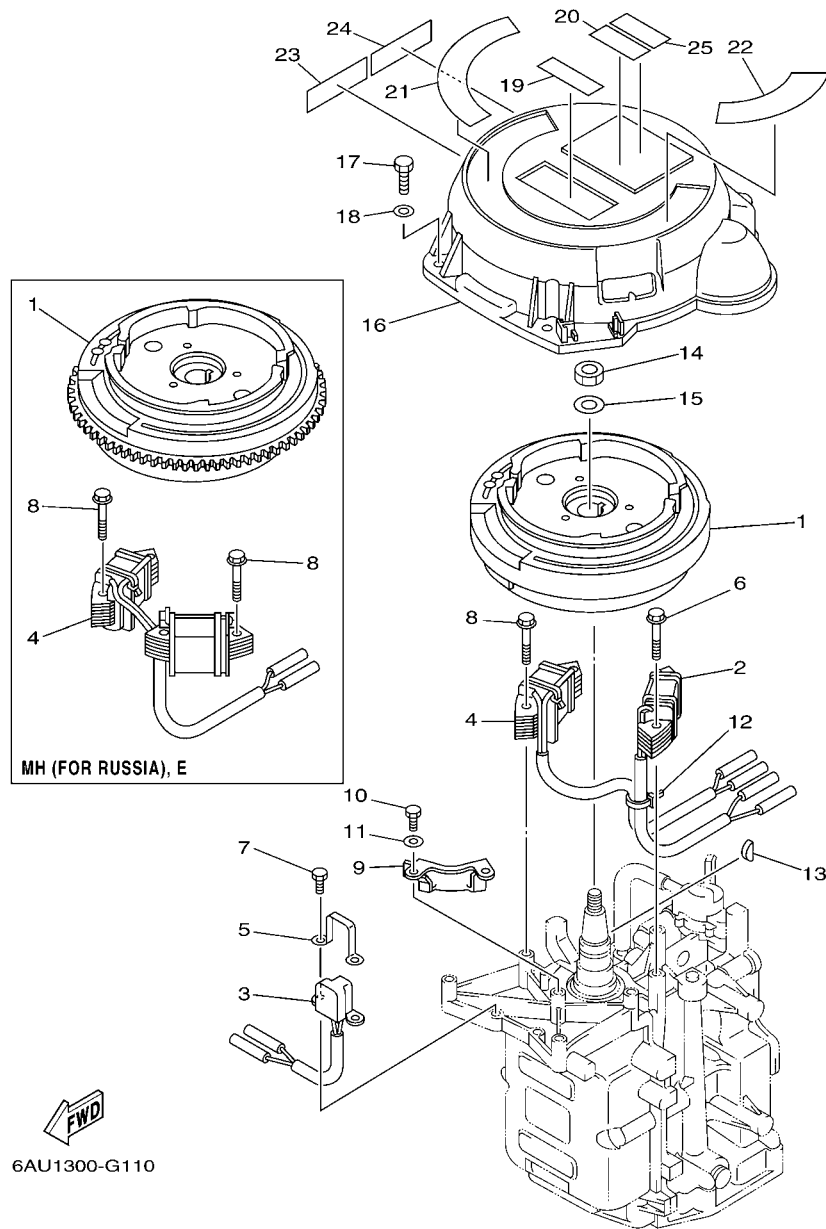


FIG. 11 GENERATOR

GENERATRICE

REF. NO.	PART NO. N° PIECES	DESCRIPTION DESCRIPTION	MH	E	REMARKS REMARQUES
1	68T-85550-01	ROTOR ASSY ROTOR CPLT	1		
	68T-85550-11	ROTOR ASSY ROTOR CPLT	1	1	MH-FOR RUS MH-FOR RUS
2	68T-85520-00	COIL, CHARGE BOBINE, CHARGE	1	1	
3	68T-85580-01	COIL, PULSER BOBINE, PULSEUR	1	1	
4	68T-85533-00	COIL, LIGHTING BOBINE, ECLAIRAGE	1		
	68T-85533-10	COIL, LIGHTING BOBINE, ECLAIRAGE	1	1	MH-FOR RUS MH-FOR RUS
5	6H2-85582-00	ATTACHMENT, PULSER SUPPORT, PULSEUR	1	1	
6	90119-06014	BOLT, WITH WASHER BOULON, AVEC RONDELLE	2	2	
7	97095-05010	BOLT BOULON	2	2	
8	90119-06MA1	BOLT, WITH WASHER BOULON, AVEC RONDELLE	2		
	90119-06MA1	BOLT, WITH WASHER BOULON, AVEC RONDELLE	4	4	MH-FOR RUS MH-FOR RUS
9	68T-81328-00	CLAMP COLLIER	1		EXCEPT FOR RUS EXCEPT FOR RUS
10	97013-06012	BOLT BOULON	2		EXCEPT FOR RUS EXCEPT FOR RUS
11	92903-06600	WASHER, PLATE RONDELLE, PLATE	2		EXCEPT FOR RUS EXCEPT FOR RUS
12	90465-11M10	CLAMP BRIDE	1	1	
13	90280-04M06	KEY, WOODRUFF CLAVETTE, DEMI-LUNE	1	1	
14	90170-12066	NUT ECROU	1	1	
15	90201-12472	WASHER, PLATE RONDELLE, PLATE	1	1	
16	6AV-81337-00	COVER, FLYWHEEL COUVERCLE, VOLANT	1		
17	97095-06020	BOLT BOULON	3		
18	92995-06600	WASHER RONDELLE	3		
19	6AH-81995-40	LABEL, WARNING ETIQUETTE, AVERTISSEMENT	1		
20	6AH-81995-50	LABEL, WARNING ETIQUETTE, AVERTISSEMENT	1		
21	6AU-13437-60	MARK, CAUTION MAKER	1		
22	68T-85711-60	MARK, CAUTION MAKER	1		
23	6AH-81994-40	LABEL, SAFETY ETIQUETTE, SECURITE	1		
24	6AH-81994-50	LABEL, SAFETY ETIQUETTE, SECURITE	1		



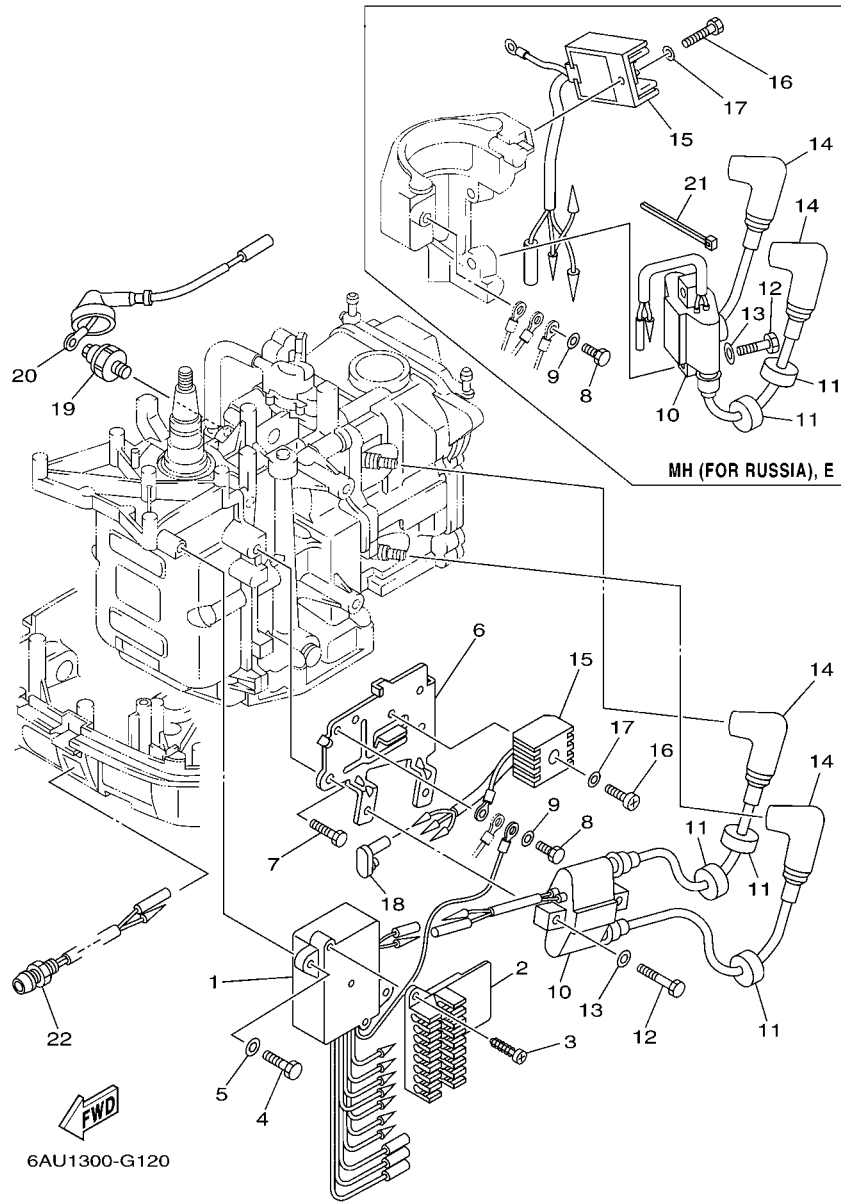


FIG. 12 ELECTRICAL 1

PARTIE ELECTRIQUE 1

REF. NO.	PART NO. N° PIECES	DESCRIPTION DESCRIPTION	MH	E		REMARKS REMARQUES
1	68T-85540-00	C.D.I. UNIT ASSY BLOC C.D.I.	1	1		
2	68T-82522-00	CLAMP, COUPLER BRIDE, DE CONNECTEUR	1	1		
3	97780-40512	SCREW, TAPPING VIS, TETE BOMBEE	2	2		
4	97095-06020	BOLT BOULON	2	2		
5	92995-06600	WASHER RONDELLE	2	2		
6	68T-85542-00	BRACKET SUPPORT	1			EXCEPT FOR RUS EXCEPT FOR RUS
7	97095-08012	BOLT BOULON	2			EXCEPT FOR RUS EXCEPT FOR RUS
8	97095-06012	BOLT BOULON	1	1		
9	92995-06600	WASHER RONDELLE	1	1		
10	680-85570-01	IGNITION COIL ASSY BOBINE D'ALLUMAGE (ENS.)	1	1		
11	90480-25003	GROMMET PASSE-FIL	3	3		
12	97095-06025	BOLT BOULON	2	2		
13	92995-06600	WASHER RONDELLE	2	2		
14	6E3-82370-21	PLUG CAP ASSY ANTIPARASITE	2	2		
15	664-81970-61	RECTIFIER ASSY REDRESSEUR COMPLET	1			EXCEPT FOR RUS EXCEPT FOR RUS
16	68T-81960-00	RECTIFIER & REGULATOR ASSY REDRESSEUR REGULATEUR CPLT	1	1		MH-FOR RUS MH-FOR RUS
17	97880-05025	SCREW, PAN HEAD VIS, TETE TRONCONIQUE	1			EXCEPT FOR RUS EXCEPT FOR RUS
18	97095-06012	BOLT BOULON	1	1		MH-FOR RUS MH-FOR RUS
19	92990-05600	WASHER, PLATE RONDELLE, PLATE	1			EXCEPT FOR RUS EXCEPT FOR RUS
20	92995-06600	WASHER RONDELLE	1	1		MH-FOR RUS MH-FOR RUS
21	6A0-82119-00	COVER, LEAD WIRE GARNITURE, FIL	1			EXCEPT FOR RUS EXCEPT FOR RUS
22	67F-82504-00	OIL PRESSURE SWITCH ASSY CONTACTEUR DE PRESSION D'HUILE	1	1		
23	68T-82127-10	WIRE, LEAD 2 FIL 2	1	1		
24	90465-11M10	CLAMP BRIDE	1	1		MH-FOR RUS MH-FOR RUS
25	68T-85410-00	EMERGENCY SIGNAL LIGHT ASSY FEU DE DETRESSE	1	1		

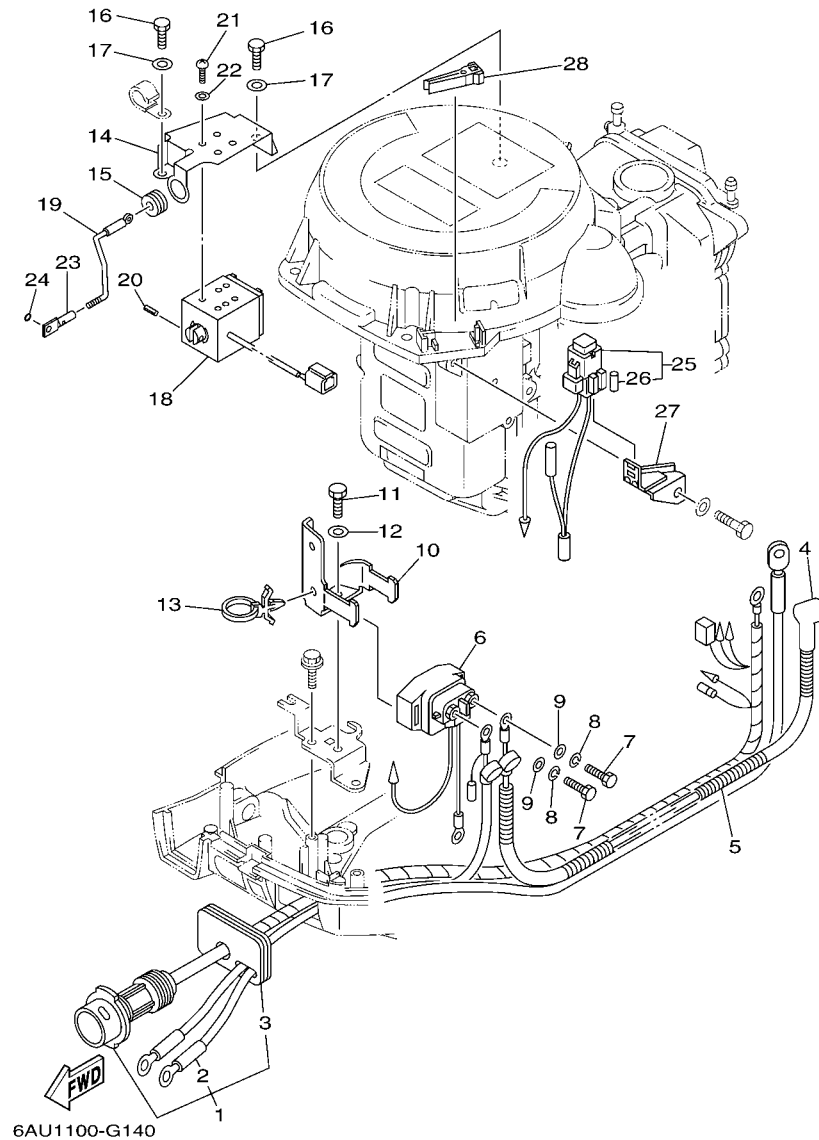


FIG. 13 ELECTRICAL 2

PARTIE ELECTRIQUE 2

REF. NO.	PART NO. N° PIECES	DESCRIPTION DESCRIPTION	MH	E	REMARKS REMARQUES
1	69G-82580-00	WIRE HARNESS ASSY 2 FAISCEAU DE FILS 2 CPLT		1	
2	69G-82105-00	.WIRE HARNESS (L: 3.0M) .FAISCEAU DE FILS (L: 3.0M)		1	
3	68T-42724-40	.GROMMET .PASSE-FIL		1	
4	6G8-82117-00	WIRE, LEAD FIL		1	
5	90446-10M86	HOSE (L140) DURITE (L140)		1	
6	68T-81940-00	STARTER RELAY ASSY LANCEUR RELAIS (ENS.)		1	
7	97095-06010	BOLT BOULON		2	
8	92995-06100	WASHER, SPRING RONDELLE, GROUVER		2	
9	92995-06600	WASHER RONDELLE		2	
10	68T-81945-01	PLATE, SWITCH FITTING PLAQUE, FIXATION DU RELAIS		1	
11	97095-06012	BOLT BOULON		1	
12	92995-06600	WASHER RONDELLE		1	
13	90465-12M56	CLAMP BRIDE		1	
14	68T-86112-00	STAY, SOLENOID SUPPORT, SOLENOIDE		1	
15	90480-13018	GROMMET PASSE-FIL		1	
16	97095-06012	BOLT BOULON		2	
17	92995-06600	WASHER RONDELLE		2	
18	68T-86111-00	COIL, SOLENOID BOBINE		1	
19	68T-41237-00	JOINT, LINK RACCORD		1	
20	91690-30010	PIN, SPRING AGRAFFE		1	
21	97880-04008	SCREW, PAN HEAD VIS, TETE TRONCONIQUE		4	
22	92990-04600	WASHER, PLATE RONDELLE, PLATE		4	
23	68T-86117-00	HOOK, WIRE PULL CROCHET, TENSION DE CABLE		1	
24	93210-03261	O-RING JOINT TORIQUE		1	
25	68T-82150-00	FUSE HOLDER ASSY SUPPORT DE FUSIBLE		1	
26	66V-82151-00	.FUSE (10A-BL) .FUSIBLE (10A-BL)		2	
27	68T-82171-01	STAY, FUSE BOX SUPPORT, BOITE A FUSIBLES		1	

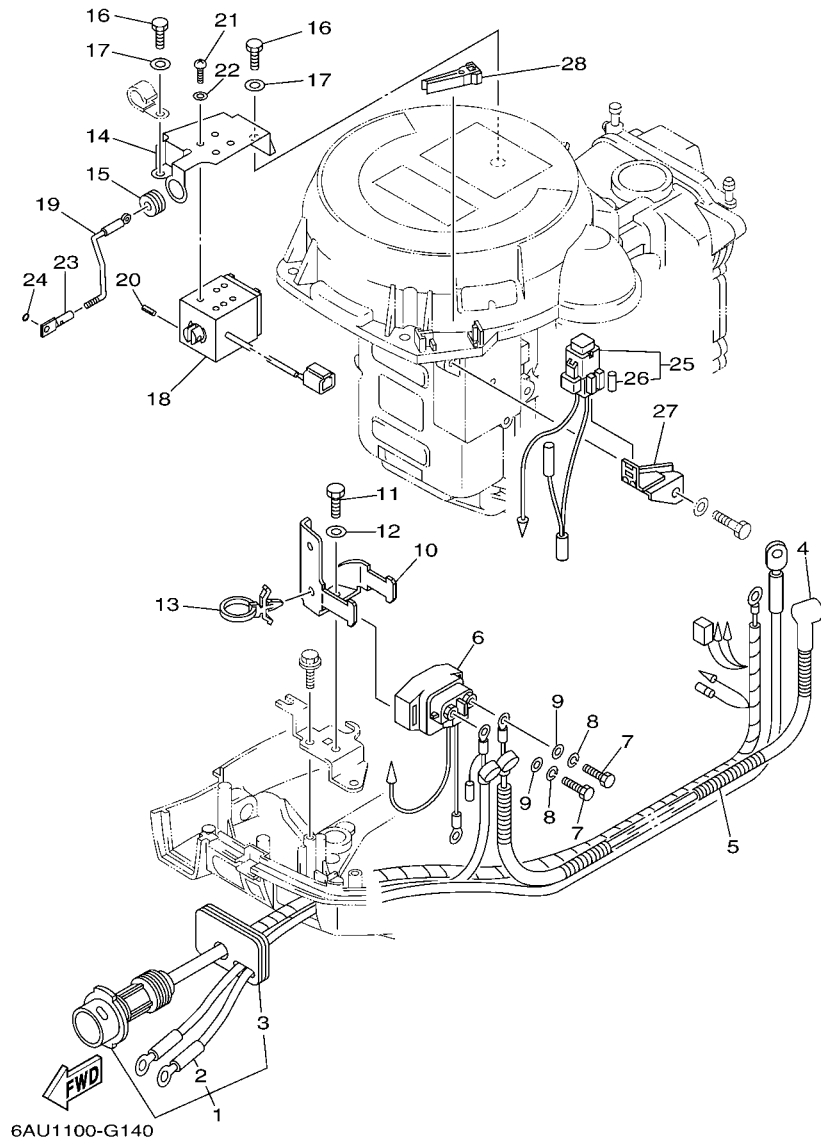


FIG. 13 ELECTRICAL 2

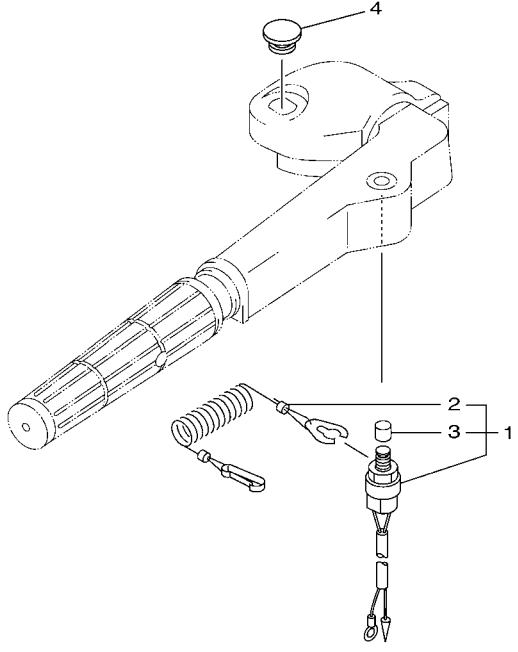
PARTIE ELECTRIQUE 2

REF. NO.	PART NO. N° PIECES	DESCRIPTION DESCRIPTION	MH	E	REMARKS REMARQUES
28	67F-2812A-00	PULLER, FUSE TENDEUR, FUSIBLE		1	

FIG. 14 ELECTRICAL 3

PARTIE ELECTRIQUE 3

REF. NO.	PART NO. N° PIECES	DESCRIPTION DESCRIPTION	MH	E				REMARKS REMARQUES
1	65W-82575-01	ENGINE STOP SWITCH ASSY COUPE CIRCUIT CPLT	1					
2	682-82556-00	.LANYARD, STOP SWITCH .PLAQUETTE	1					
3	689-8257Y-00	.CAP .CHAPEAU	1					
4	6G1-42725-00	GROMMET PASSE-FIL	1					
-----								
-----								
-----								
-----								
-----								
-----								
-----								
-----								
-----								
-----								



 6AU1300-G140



6AU1100-G160

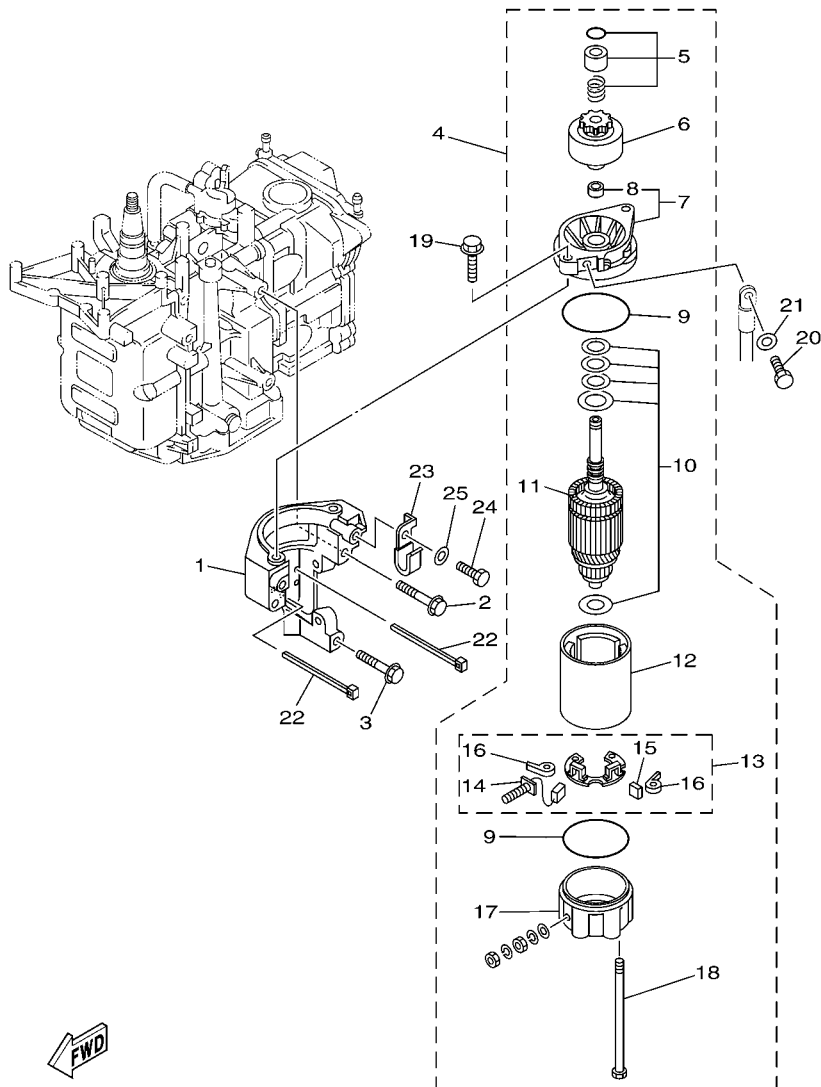


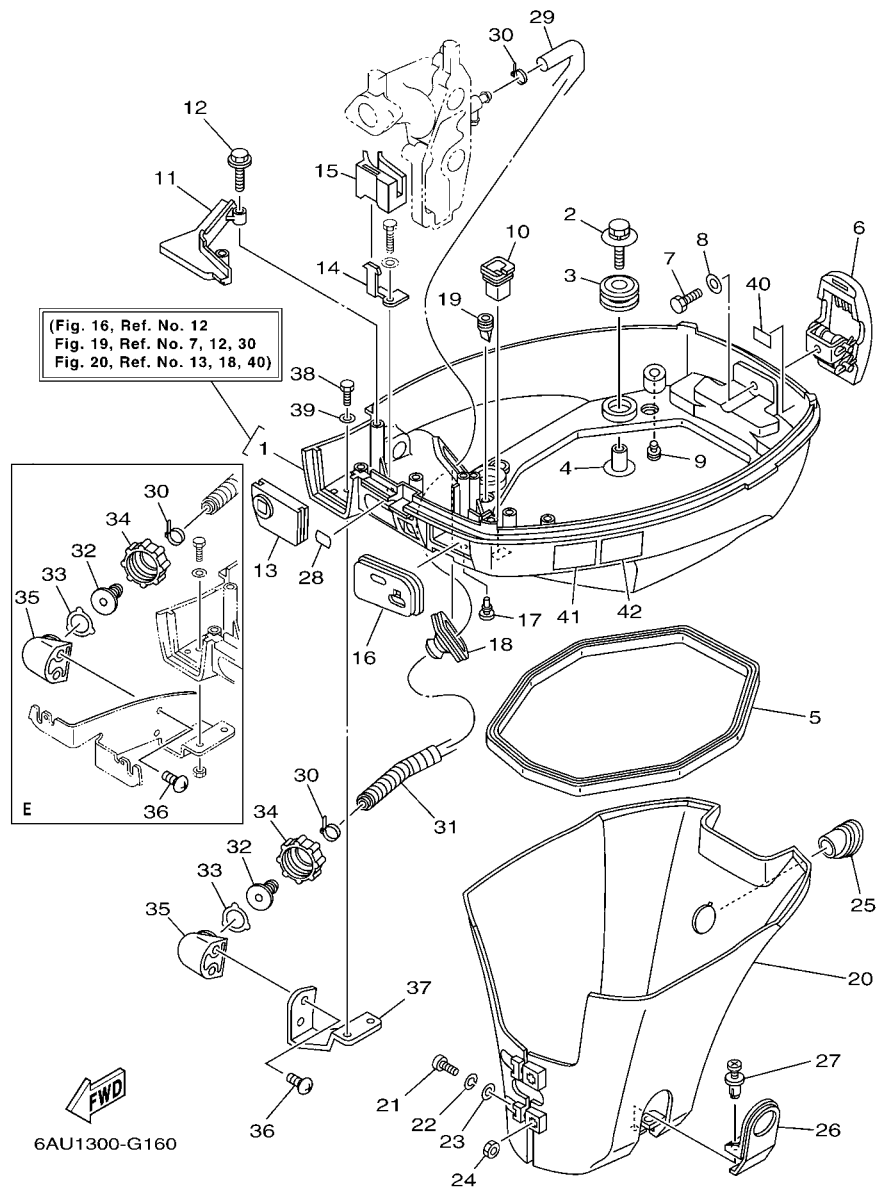
FIG. 15 STARTING MOTOR

DEMARREUR ELECTRIQUE

REF. NO.	PART NO. N° PIECES	DESCRIPTION DESCRIPTION	MH	U		REMARKS REMARQUES
1	68T-81822-01-94	BRACKET, STARTING MOTOR SUPPORT, DEMARREUR ELECTRIQUE	1	1		MH-FOR RUS MH-FOR RUS
2	90119-08046	BOLT, WITH WASHER BOULON, AVEC RONDELLE	2	2		MH-FOR RUS MH-FOR RUS
3	90119-08020	BOLT, WITH WASHER BOULON, AVEC RONDELLE	1	1		MH-FOR RUS MH-FOR RUS
4	68T-81800-00	STARTING MOTOR ASSY DEMARREUR ELECTRIQUE COMPLET		1		
5	68T-81857-00	.RETAINER .ARRETOIR		1		
6	689-81807-12	.GEAR ASSY, STARTING MOTOR .PIGNON, DEMARREUR ELECTRIQUE		1		
7	6F5-81830-10	.FRONT BRACKET ASSY .SUPPORT AVANT		1		
8	689-81831-00	..METAL, FRONT ..METAL, AVANT		1		
9	689-81847-11	.O-RING .JOINT TORIQUE		2		
10	689-81809-11	.WASHER KIT .JEU DE RONDELLES		1		
11	689-81850-11	.ARMATURE ASSY .INDUIT		1		
12	689-81810-11	.STATOR ASSY .STATOR COMPLET		1		
13	689-81840-11	.BRUSH HOLDER ASSY .SUPPORT DE CHARBON		1		
14	689-81811-11	..BRUSH 1 ..CHARBON 1		1		
15	689-81812-11	..BRUSH 2 ..CHARBON 2		1		
16	689-81813-10	..SPRING, BRUSH ..RESSORT, DE CHARBON		2		
17	689-81820-11	.REAR BRACKET ASSY .SUPPORT ARRIERE COMPLET		1		
18	689-81826-10	.BOLT .BOULON		2		
19	90119-08M76	BOLT, WITH WASHER BOULON, AVEC RONDELLE		2		
20	97095-08016	BOLT BOULON		1		
21	92995-08600	WASHER RONDELLE		1		
22	90465-11M10	CLAMP BRIDE		2		MH-FOR RUS MH-FOR RUS
23	90465-08M99	CLAMP BRIDE		1		MH-FOR RUS MH-FOR RUS
24	97095-06012	BOLT BOULON		1		MH-FOR RUS MH-FOR RUS
25	92995-06600	WASHER RONDELLE		1		MH-FOR RUS MH-FOR RUS

FIG. 16 BOTTOM COWLING

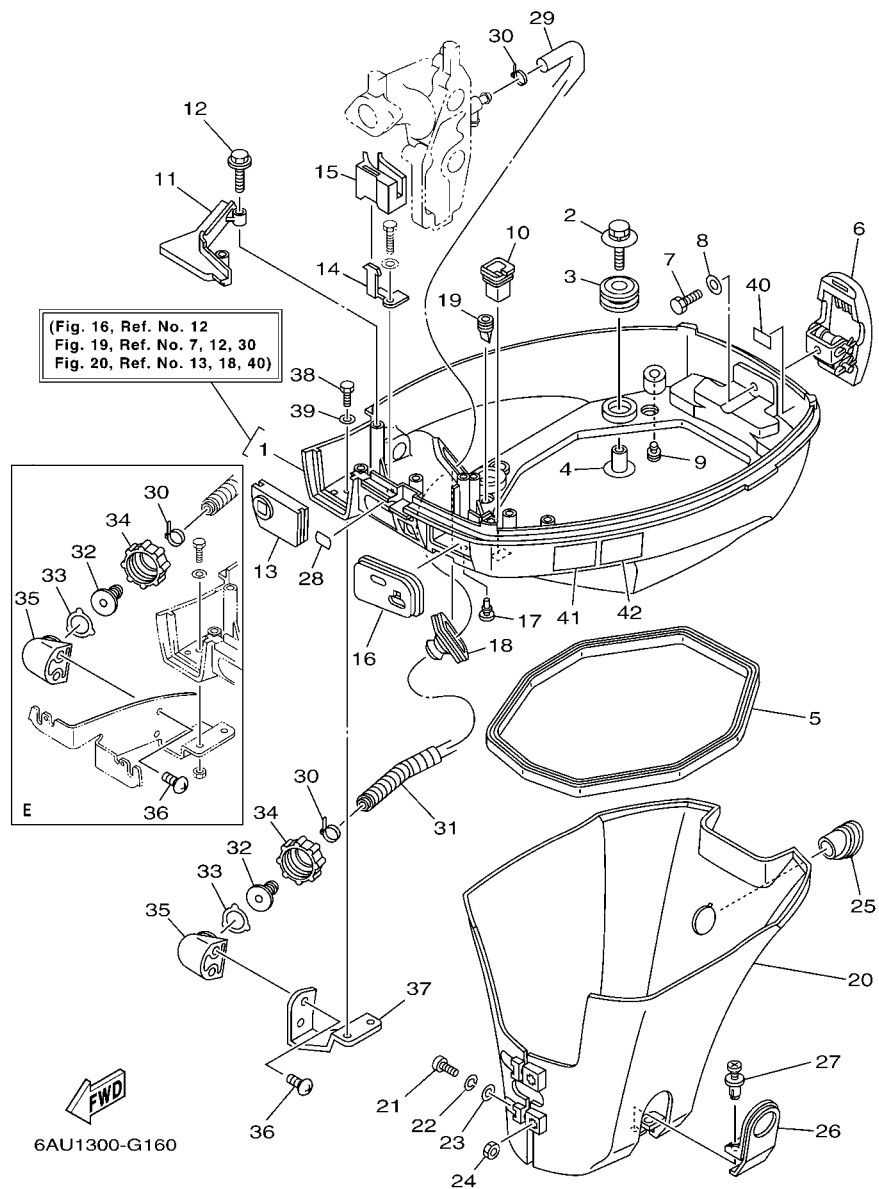
CAPOT INFERIEUR



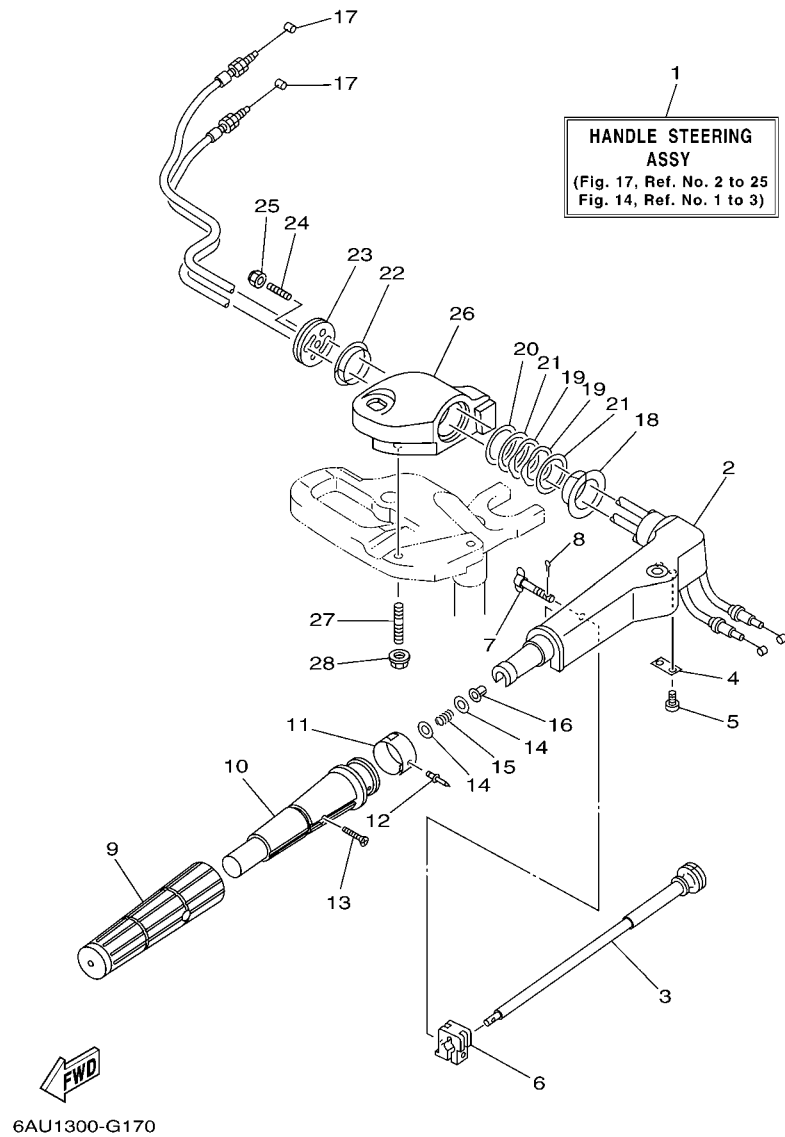
REF. NO.	PART NO. N° PIECES	DESCRIPTION DESCRIPTION	MH	U	REMARKS REMARQUES
1	68T-42710-01-4D	BOTTOM COWLING ASSY ENS. EMBASE	1	1	WITH TAPPING BOLT WITH TAPPING BOLT
2	68F-85119-00	BOLT BOULON	4	4	
3	90480-21M82	GROMMET PASSE-FIL	4	4	
4	90387-06176	COLLAR COLLERETTE	4	4	
5	68T-42716-10	RUBBER, SEAL 1 JOINT EN CAOUTCHOUC 1	1	1	
6	6AU-42801-00	COWLING CLAMP COMP. BRIDE DE CAPOT COMP.	1	1	
7	97095-06012	BOLT BOULON	1	1	
8	92995-06600	WASHER RONDELLE	1	1	
9	6H3-44391-01	NIPPLE, HOSE RACCORD D'ESSENCE	1	1	
10	682-42727-00	GROMMET PASSE-FIL	1	1	
11	68T-42738-00-4D	PLATE, FITTING ETRIER	1	1	
12	90109-06M81	BOLT BOULON	2	2	
13	68T-42725-00	GROMMET PASSE-FIL	1		
	68T-42725-10	GROMMET PASSE-FIL		1	
14	68T-26393-00	HOLDER SUPPORT	1		
15	68T-26367-00	PROTECTOR PROTECTEUR	1		
16	68T-42724-00	GROMMET PASSE-FIL	1		
17	90480-06M19	GROMMET PASSE-FIL	1	1	
18	688-42726-10	GROMMET PASSE-FIL	1	1	FLUSHING KIT FLUSHING KIT
19	65W-42717-00	RUBBER, SEAL 2 JOINT EN CAOUTCHOUC 2	2	2	
20	68T-42741-00	APRON CAPOT LATERAL	1	1	
21	97885-06030	SCREW, PAN HEAD VIS, A ENCOCHE	2	2	
22	92995-06100	WASHER, SPRING RONDELLE, GROWER	2	2	
23	92995-06600	WASHER RONDELLE	2	2	
24	95380-06600	NUT, HEXAGON ECROU	2	2	
25	68T-42717-00	RUBBER, SEAL 2 JOINT EN CAOUTCHOUC 2	1	1	
26	68T-42771-00	APRON CAPOT LATERAL	1	1	

FIG. 16 BOTTOM COWLING

CAPOT INFERIEUR



REF. NO.	PART NO. N° PIECES	DESCRIPTION DESCRIPTION	MH	E	REMARKS REMARQUES
27	90338-06M20	PLUG PLOT	2	2	
28	65W-84342-00	SEAT, EMBLEM SIEGE, EMBLEME	1	1	
29	6E5-12481-00	PIPE 1 DURITE 1	1	1	FLUSHING KIT
30	90465-11M10	CLAMP BRIDE	2	2	FLUSHING KIT
31	90447-13M00	HOSE, WITH SPRING DURITE, AVEC RESSORT	1	1	FLUSHING KIT
32	6R3-12582-00	JOINT, HOSE 2 RACCORD DE TUYAU 1	1	1	FLUSHING KIT
33	6R3-12583-00	GASKET, HOSE JOINT JOINT	1	1	FLUSHING KIT
34	6R3-12581-00	JOINT, HOSE 1 JOINT DE TUYAU	1	1	FLUSHING KIT
35	68T-12572-00	ADAPTER ADAPTATEUR	1	1	FLUSHING KIT
36	90167-06002	SCREW, TAPPING VIS, TETE FRAISEE	2	2	FLUSHING KIT
37	68T-12535-00	PLATE PLAQUE	1		FLUSHING KIT
38	97095-06010	BOLT BOULON	2		FLUSHING KIT
39	92995-06600	WASHER RONDELLE	2		FLUSHING KIT
40	6H8-42791-10	MARK 1 ETIQUETTE 1	1	1	
41	6AH-42794-40	LABEL, WARNING (GENERAL) ETIQUETTE, AVERTISSEMENT	1	1	
42	6AH-42794-50	LABEL, WARNING (GENERAL) ETIQUETTE, AVERTISSEMENT	1	1	



6AU1300-G170

FIG. 17 STEERING

DIRECTION

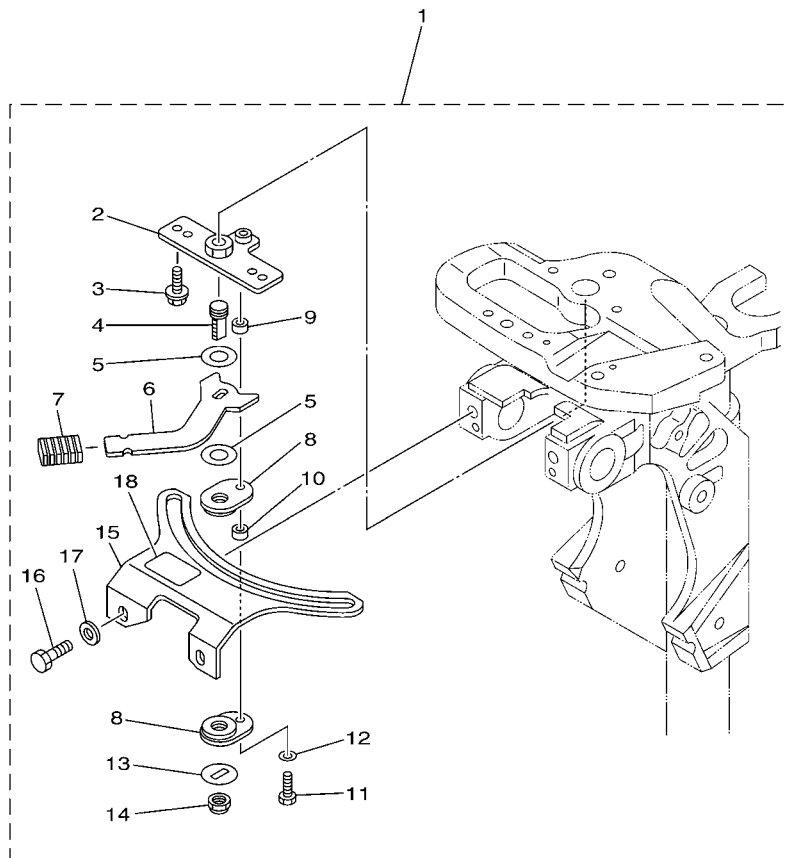
REF. NO.	PART NO. N° PIECES	DESCRIPTION DESCRIPTION	MH	E		REMARKS REMARQUES
1	68T-W0084-02-4D	HANDLE STEERING ASSY BARRE FRANCHE (ENS.)	1			
2	63V-42111-01-4D	HANDLE, STEERING POIGNEE	1			
3	6G1-42138-01	LEVER, THROTTLE LEVIER, ACCELERATEUR	1			
4	6E0-42159-02	STAY SUPPORT	1			
5	97885-05012	SCREW, PAN HEAD VIS, A ENCOCHE	2			
6	6G1-42126-00	FRICTION, STEERING HANDLE GRIP CUVETTE, POIGNEE DE DIRECTION	1			
7	6G1-42125-01	BOLT, FRICTION ADJUSTING BOULON	1			
8	91490-16010	PIN, COTTER GOUILLE	1			
9	67D-42177-00	RUBBER, HANDLE CAOUTCHOUC, POIGNEE	1			
10	67D-42119-00	GRIP, STEERING HANDLE POIGNEE, BARRE FRANCHE	1			
11	6AU-42137-00	INDICATOR, THROTTLE INDICATEUR, ACCELERATION	1			
12	90269-02M09	RIVET RIVET	1			
13	90149-05M13	SCREW VIS	1			
14	90201-10M02	WASHER, PLATE RONDELLE, PLATE	2			
15	90501-23215	SPRING, COMPRESSION RESSORT, COMPRESSION	1			
16	90386-08032	BUSH DOUILLE	1			
17	68T-26301-01	THROTTLE CABLE ASSY CABLE D'ACCELERATEUR	2			
18	90386-34M97	BUSH DOUILLE	1			
19	90206-36M21	WASHER, WAVE RONDELLE, ONDULEE	2			
20	90202-36M55	WASHER, PLATE RONDELLE, PLATE	1			
21	90201-37008	WASHER, PLATE RONDELLE, PLATE	2			
22	90386-33M96	BUSH DOUILLE	1			
23	68T-42131-01	COVER, HANDLE STEERING COUVERCLE	1			
24	90116-08015	BOLT, STUD GOUJON	1			
25	90185-08057	NUT, SELF-LOCKING ECROU, AUTO-BLOQUANT	1			
26	6AU-42121-01-4D	BRACKET SUPPORT	1			
27	90116-10040	BOLT, STUD GOUJON	2			

D4



FIG. 18 STEERING FRICTION

CUVETTE POIGNEE DE DIRECTION

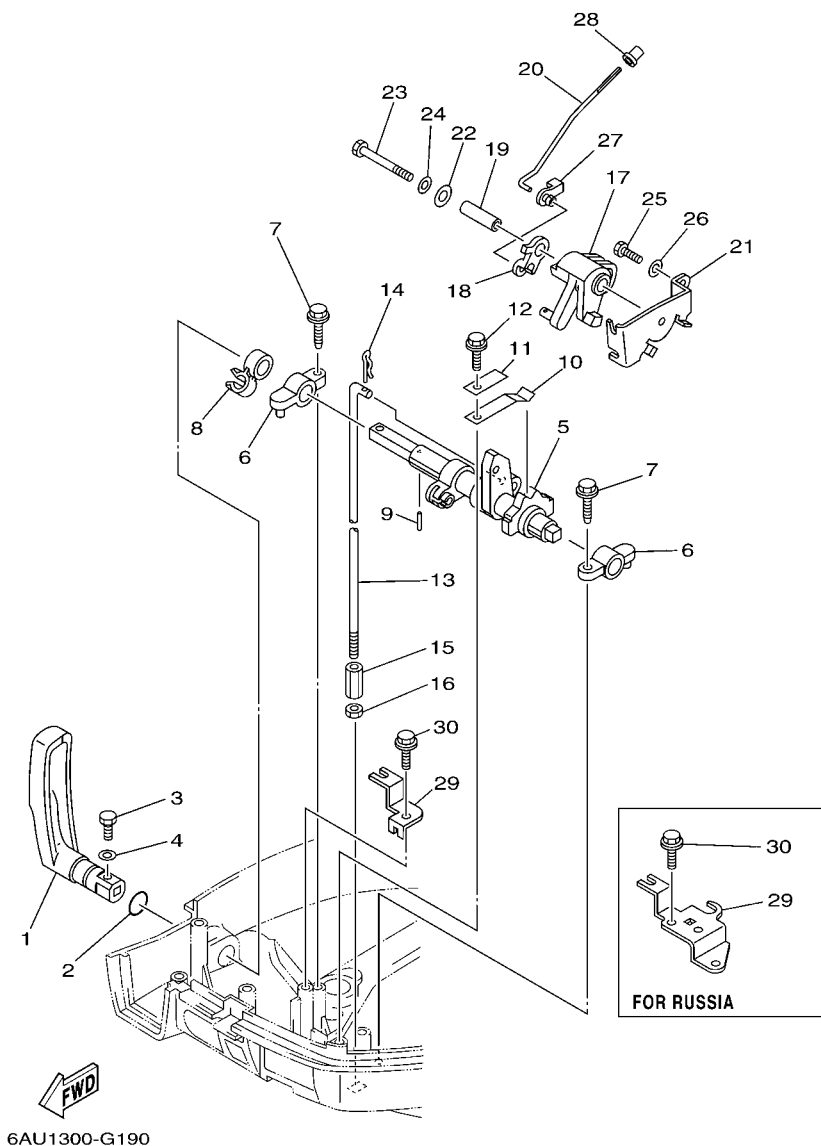


REF. NO.	PART NO. N° PIECES	DESCRIPTION DESCRIPTION	MH	E				REMARKS REMARQUES
1	6AH-42508-00	STEERING FRICTION ASSY DIRECTION FRICTION (ENS.)	1					
2	68T-42525-01	.PLATE, FRICTION .PLAQUE, FRICTION	1					
3	90119-05018	.BOLT, WITH WASHER .BOULON, AVEC RONDELLE	2					
4	67C-42562-00	.SHAFT, STEERING LOCK .ARBRE, ANTIVOL DE DIRECTION	1					
5	90202-10M56	.WASHER, PLATE .RONDELLE, PLATE	2					
6	68T-42561-00	.KNOB, STEERING LOCK .BOUTON	1					
7	689-43633-00	.COVER, TILT LEVER .COUVERCLE	1					
8	65W-42528-00	.PLATE, FRICTION .PLAQUE, FRICTION	2					
9	90387-05M05	.COLLAR .COLLERETTE	1					
10	90387-05M11	.COLLAR .COLLERETTE	1					
11	97095-05020	.BOLT .BOULON	1					
12	92995-05600	.WASHER .RONDELLE	1					
13	90209-10M26	.WASHER .RONDELLE	1					
14	90185-10M14	.NUT, SELF-LOCKING .ECROU, AUTO-BLOQUANT	1					
15	6AH-42527-00	.PLATE, FRICTION .PLAQUE, FRICTION	1					
16	90101-08022	.BOLT .BOULON	2					
17	90201-08065	.WASHER, PLATE .RONDELLE, PLATE	2					
18	68T-43155-00	.MARK 1 .ETIQUETTE 1	1					

  
6AU1100-G190

FIG. 19 CONTROL 1

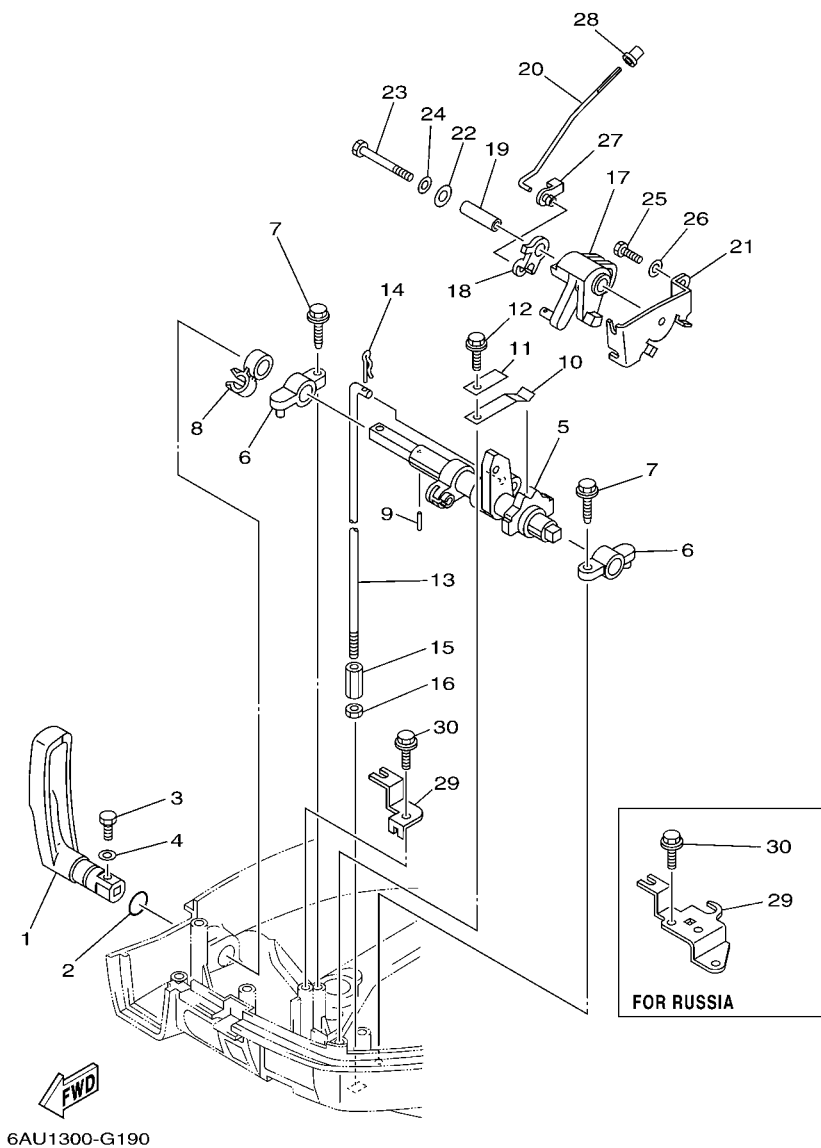
COMMANDE 1



REF. NO.	PART NO. N° PIECES	DESCRIPTION DESCRIPTION	MH	E	REMARKS REMARQUES
1	6AU-44111-00	HANDLE, GEAR SHIFT POIGNEE, LEVIER D'EMBRAYAGE	1		
2	93210-12327	O-RING JOINT TORIQUE	1		
3	97095-05016	BOLT BOULON	1		
4	92995-05600	WASHER RONDELLE	1		
5	68T-44121-02	LEVER, SHIFT ROD LEVIER, TIGE D'INVERSION	1		
6	6G1-41662-01-94	BRACKET SUPPORT	2		
7	90109-06M81	BOLT BOULON	2		
8	90464-10M60	CLAMP BRIDE	1		
9	91690-30014	PIN, SPRING AGRAFFE	1		
10	65W-44116-00	SPRING RESSORT	1		
11	66R-44114-00	STOPPER PLAQUETTE	1		
12	90109-06M86	BOLT BOULON	1		
13	68T-44143-00	ROD, SHIFT TIGE D'EMBRAYAGE	1		S(16.9")
	68T-44143-10	ROD, SHIFT TIGE D'EMBRAYAGE	1		L(21.9")
14	90468-18001	CLIP JONC	1		L(21.9")
15	90170-06015	NUT ECROU	1		
16	95380-06700	NUT ECROU	1		
17	68T-41638-00	PULLEY POULIE	1		
18	68T-41283-00	LEVER, FREE ACCEL. LEVIER	1		
19	90387-06M59	COLLAR COLLERETTE	1		
20	6AU-41211-00	LINK, ACCEL. BIELLETTTE, ACCELERATION	1		
21	68T-14497-00	STAY, THROTTLE WIRE SUPPORT DE BOISSEAU	1		
22	90201-06M62	WASHER, PLATE RONDELLE, PLATE	1		
23	97095-06045	BOLT BOULON	1		
24	92995-06600	WASHER RONDELLE	1		
25	97095-06012	BOLT BOULON	1		
26	92995-06600	WASHER RONDELLE	1		

FIG. 19 CONTROL 1

COMMANDE 1

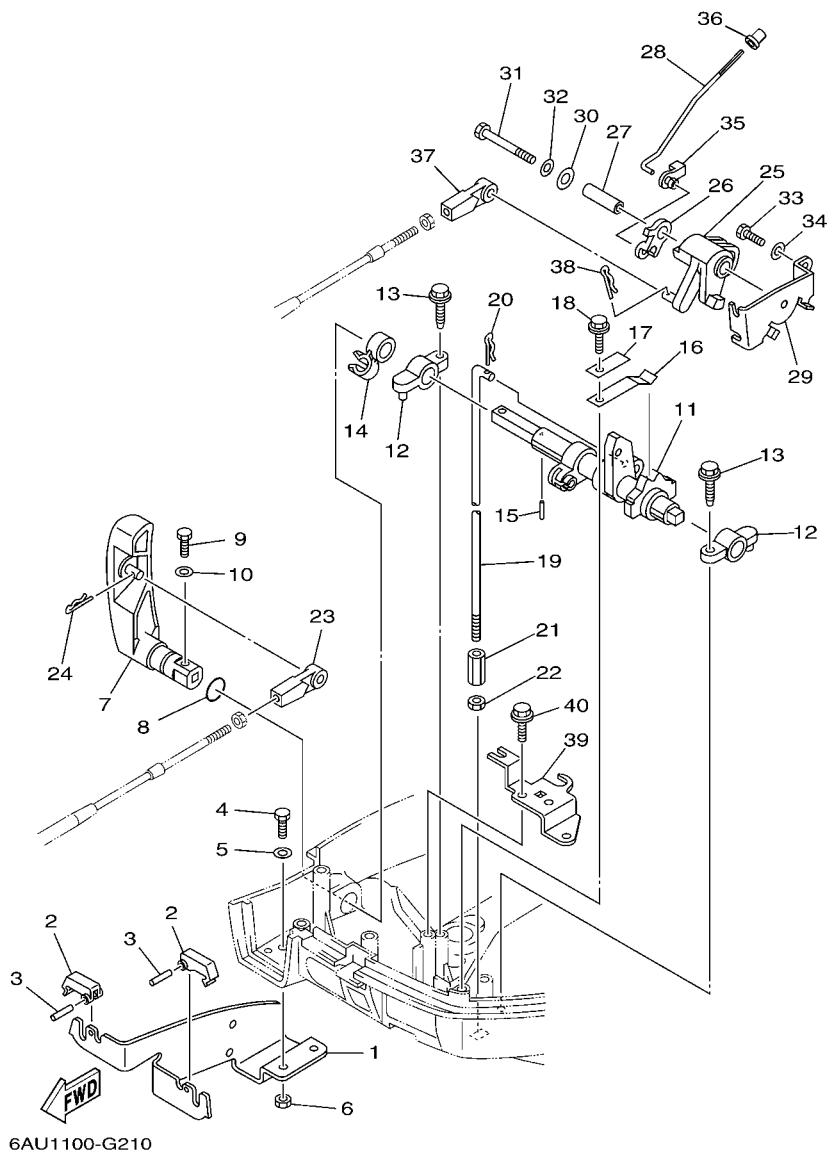


REF. NO.	PART NO. N° PIECES	DESCRIPTION DESCRIPTION	MH	E	REMARKS REMARQUES
27	661-41262-02	JOINT, CHOKE LEVER RACCORD, LEVIER DE STARTER	1		
28	647-14395-60	CAP, OVERFLOW PIPE COUVRE DE DURITE REFOULEMENT	1		
29	68T-15774-00	STAY 4 SUPPORT 4	1		EXCEPT FOR RUS EXCEPT FOR RUS
	68T-15774-10	STAY 4 SUPPORT 4	1		FOR RUS FOR RUS
30	90109-06M86	BOLT BOULON	1		EXCEPT FOR RUS EXCEPT FOR RUS
	90109-06M86	BOLT BOULON	2		FOR RUS FOR RUS



FIG. 20 CONTROL 2

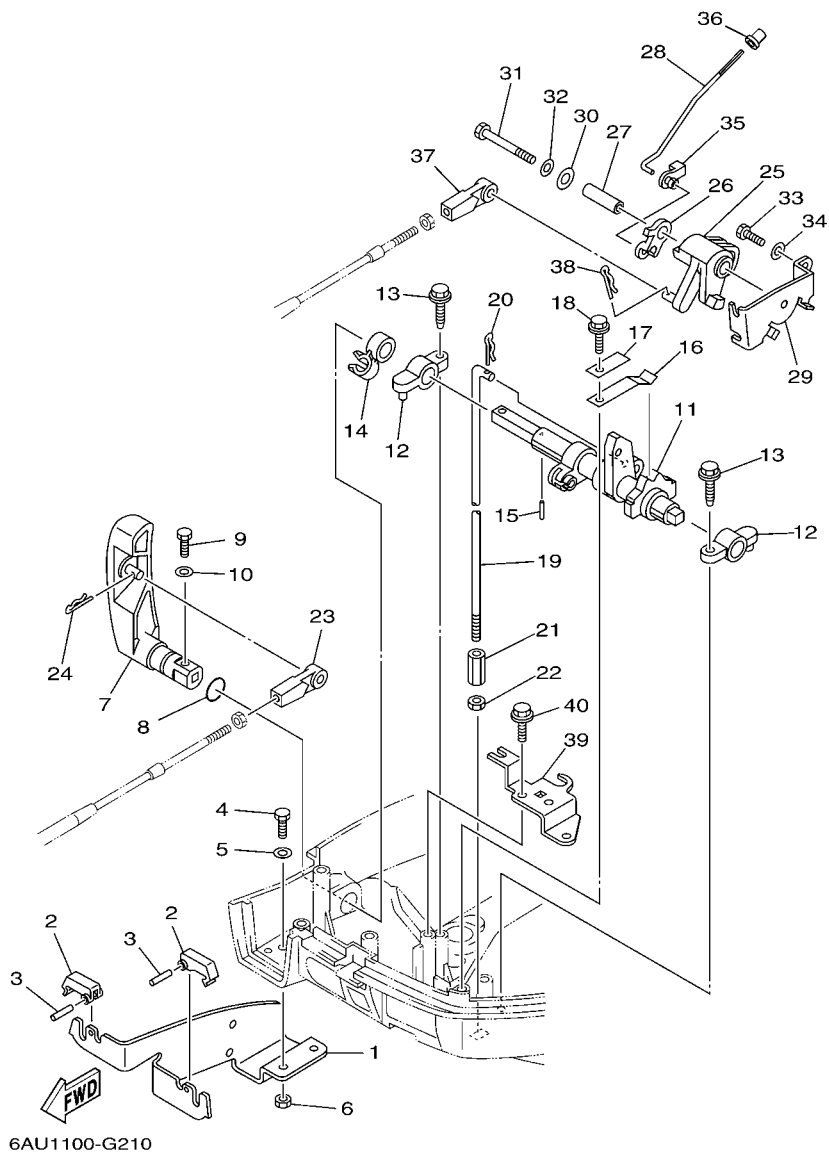
COMMANDE 2



REF. NO.	PART NO. N° PIECES	DESCRIPTION DESCRIPTION	MH	E	REMARKS REMARQUES
1	68T-48531-00	BRACKET, REMOTE CONTROL 1 ETRIER 1, COMMANDE A DISTANCE		1	
2	682-48538-50	CLAMP, CABLE 1 COLLIER		2	
3	91690-30012	PIN, SPRING AGRAFFE		2	
4	97095-06012	BOLT BOULON		2	
5	92995-06600	WASHER RONDELLE		2	
6	95380-06600	NUT, HEXAGON ECROU		2	
7	6AU-44111-10	HANDLE, GEAR SHIFT POIGNEE, LEVIER D'EMBAYAGE		1	
8	93210-12327	O-RING JOINT TORIQUE		1	
9	97095-05016	BOLT BOULON		1	
10	92995-05600	WASHER RONDELLE		1	
11	68T-44121-02	LEVER, SHIFT ROD LEVIER, TIGE D'INVERSION		1	
12	6G1-41662-01-94	BRACKET SUPPORT		2	
13	90109-06M81	BOLT BOULON		2	
14	90464-10M60	CLAMP BRIDE		1	
15	91690-30014	PIN, SPRING AGRAFFE		1	
16	65W-44116-00	SPRING RESSORT		1	
17	66R-44114-00	STOPPER PLAQUETTE		1	
18	90109-06M86	BOLT BOULON		1	
19	68T-44143-10	ROD, SHIFT TIGE D'EMBAYAGE		1	L(21.9") L(21.9")
20	90468-18001	CLIP JONC		1	
21	90170-06015	NUT ECROU		1	
22	95380-06700	NUT ECROU		1	
23	663-48344-00	CABLE END, REMOTE CONTROL CHAPE CABLE		1	
24	90468-18008	CLIP JONC		1	
25	68T-41638-00	PULLEY POULIE		1	
26	68T-41283-00	LEVER, FREE ACCEL. LEVIER		1	
27	90387-06M59	COLLAR COLLERETTE		1	

FIG. 20 CONTROL 2

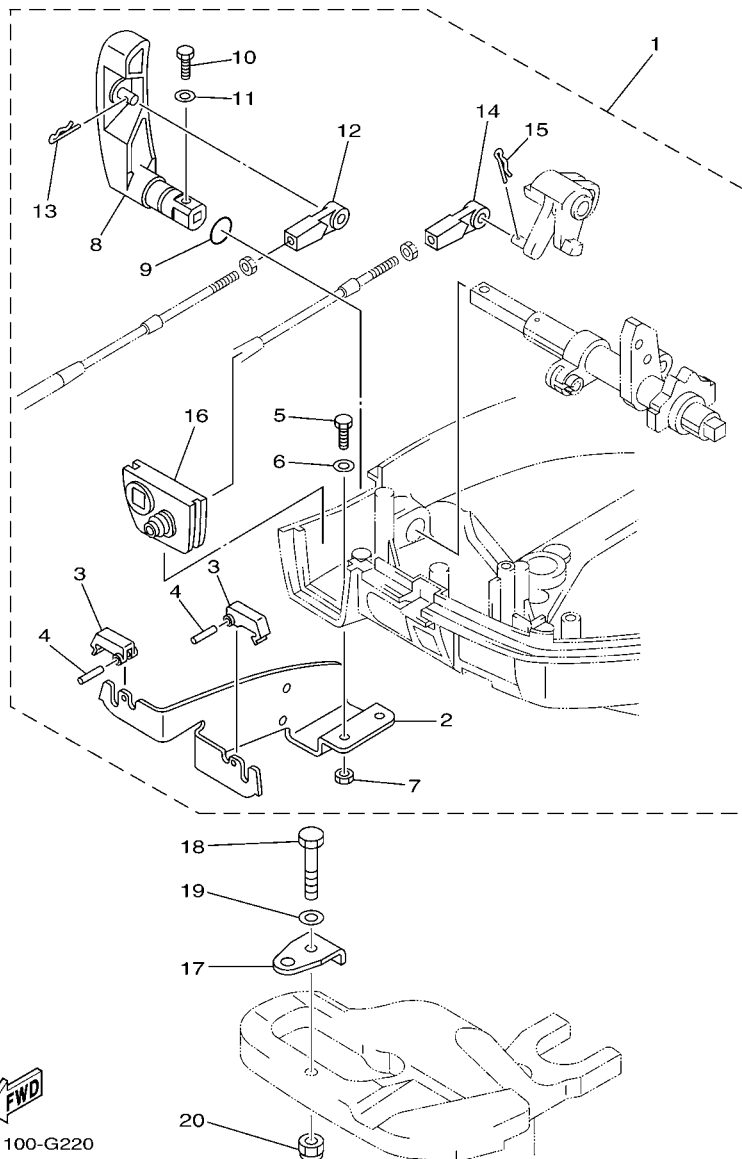
COMMANDE 2



REF. NO.	PART NO. N° PIECES	DESCRIPTION DESCRIPTION	MH	E	REMARKS REMARQUES
28	6AU-41211-00	LINK, ACCEL. BIELLETTTE, ACCELERATION		1	
29	68T-14497-00	STAY, THROTTLE WIRE SUPPORT DE BOISSEAU		1	
30	90201-06M62	WASHER, PLATE RONDELLE, PLATE		1	
31	97095-06045	BOLT BOULON		1	
32	92995-06600	WASHER RONDELLE		1	
33	97095-06012	BOLT BOULON		1	
34	92995-06600	WASHER RONDELLE		1	
35	661-41262-02	JOINT, CHOKE LEVER RACCORD, LEVIER DE STARTER		1	
36	647-14395-60	CAP, OVERFLOW PIPE COUVRE DE DURITE REFOULEMENT		1	
37	663-48344-00	CABLE END, REMOTE CONTROL CHAPE CABLE		1	
38	90468-18008	CLIP JONC		1	
39	68T-15774-10	STAY 4 SUPPORT 4		1	
40	90109-06M86	BOLT BOULON		2	
-----					
-----					
-----					
-----					
-----					

FIG. 21 REMO CON ATTACHMENT

COMMANDE A DISTANCE

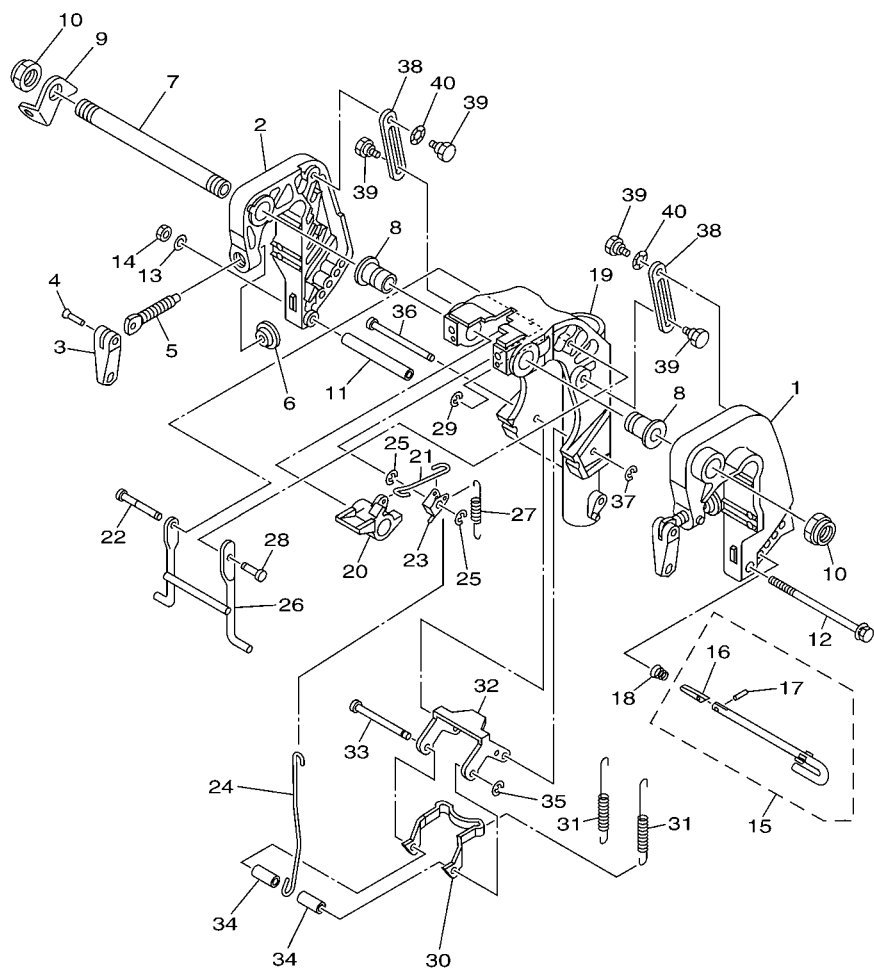


FWD  
6AU1100-G220

REF. NO.	PART NO. N° PIECES	DESCRIPTION DESCRIPTION	MH	U				REMARKS REMARQUES
1	6AU-48501-00	REMOTE CONT. ATTACHMENT ASSY. COMMANDE A DISTANCE (KIT)	1					AP AP
2	68T-48531-00	.BRACKET, REMOTE CONTROL 1 .ETRIER 1, COMMANDE A DISTANCE	1					
3	682-48538-50	.CLAMP, CABLE 1 .COLLIER	2					
4	91690-30012	.PIN, SPRING .AGRAFFE	2					
5	97095-06012	.BOLT .BOULON	2					
6	92995-06600	.WASHER .RONDELLE	2					
7	95380-06600	.NUT, HEXAGON .ECROU	2					
8	6AU-44111-10	.HANDLE, GEAR SHIFT .POIGNEE, LEVIER D'EMBAYAGE	1					
9	93210-12327	.O-RING .JOINT TORIQUE	1					
10	97095-05016	.BOLT .BOULON	1					
11	92995-05600	.WASHER .RONDELLE	1					
12	663-48344-00	.CABLE END, REMOTE CONTROL .CHAPE CABLE	1					
13	90468-18008	.CLIP .JONC	1					
14	663-48344-00	.CABLE END, REMOTE CONTROL .CHAPE CABLE	1					
15	90468-18008	.CLIP .JONC	1					
16	68T-42725-10	.GROMMET .PASSE-FIL	1					
17	63V-48511-01	HOOK, STEERING ATTACHE, DIRECTION	1					AP AP
18	97075-08035	BOLT BOULON	1					AP AP
19	92995-08600	WASHER RONDELLE	1					AP AP
20	90185-08057	NUT, SELF-LOCKING ECROU,AUTO-BLOQUANT	1					AP AP

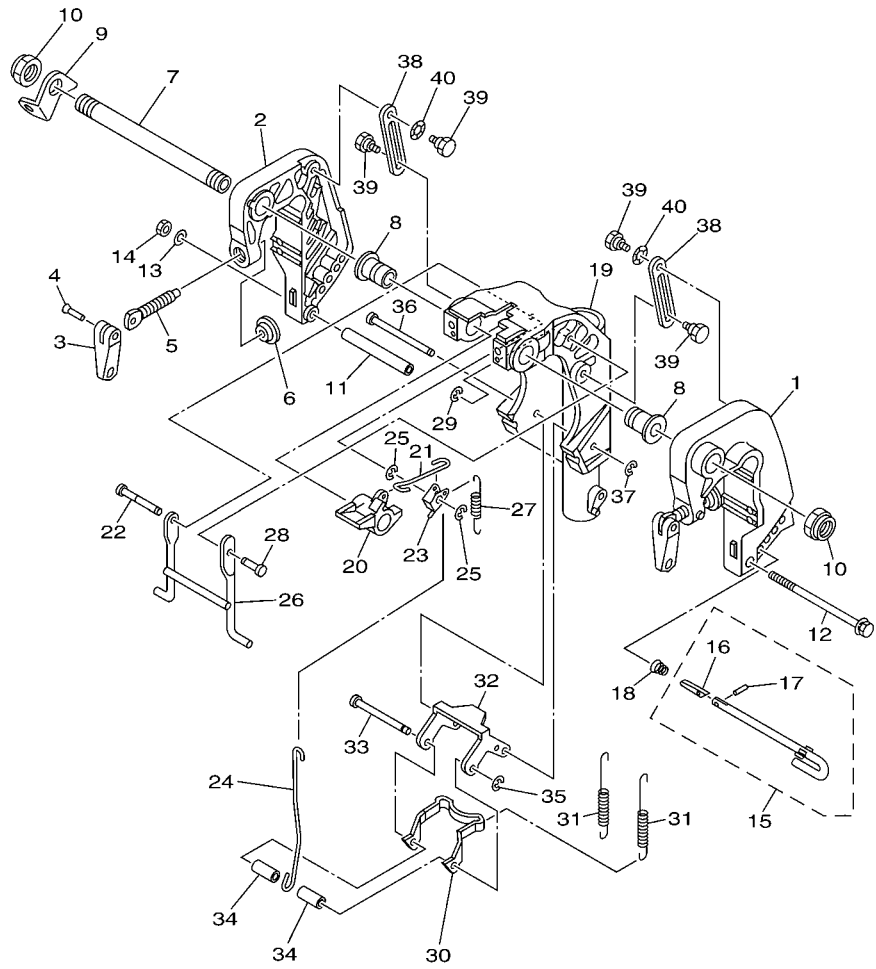
FIG. 22 BRACKET 1

SUPPORT 1



6AU1300-G220

REF. NO.	PART NO. N° PIECES	DESCRIPTION DESCRIPTION	MH	E	REMARKS REMARQUES
1	6AH-43111-00-4D	BRACKET, CLAMP 1 PRESSE 1	1	1	
2	6AH-43112-00-4D	BRACKET, CLAMP 2 PRESSE 2	1	1	
3	6E0-43118-01	HANDLE, TRANSOM CLAMP POIGNEE DE VIS DE PRESSE	2	2	
4	90243-04M01	PIN GOUPILLE	2	2	
5	6E7-43116-00	SCREW, TRANSOM CLAMP VIS DE PRESSE	2	2	
6	648-43114-01	PAD, TRANSOM CLAMP RONDELLE D'APPUI	2	2	
7	63W-43131-01	BOLT, CLAMP BRACKET BOULON, PRESSE	1	1	
	63W-43131-10	BOLT, CLAMP BRACKET BOULON, PRESSE	1	1	in MH:for Russia in MH:for Russia
8	90386-22MA4	BUSH DOUILLE	2	2	
9	66R-43113-00	PLATE, CLAMP BRACKET PLAQUETTE, PRESSE	1	1	
10	90185-22043	NUT, SELF-LOCKING ECROU,AUTO-BLOQUANT	2	2	
11	90387-06M13	COLLAR COLLERETTE	1	1	
12	90101-06M18	BOLT BOULON	1	1	
13	92990-06600	WASHER, PLATE RONDELLE, PLATE	1	1	
14	95380-06700	NUT ECROU	1	1	
15	6L2-43160-01	TILT ROD ASSY BROCHE D'INCLINAISON (ENS.)	1	1	
16	689-43165-00	.PLATE, TILT LOCK .TAQUET, BROCHE INCLINAISON	1	1	
17	91690-30008	.PIN, SPRING .AGRAFFE	1	1	
18	90502-10M07	SPRING, CONICAL RESSORT, CONIQUE	1	1	
19	6AH-43311-00-4D	BRACKET, SWIVEL 1 SUPPORT, PIVOT 1	1	1	S(16.9") S(16.9")
	6AU-43311-10-4D	BRACKET, SWIVEL 1 SUPPORT, PIVOT 1	1	1	L(21.9") L(21.9")
20	6AH-43631-00	LEVER, TILT LEVIER, INCLINAISON	1	1	
21	6AH-43616-00	ROD, TILT LOCK TIGE	1	1	
22	68T-43646-00	SHAFT, LEVER AXE, LEVIER	1	1	
23	6AH-43641-00	LEVER, TILT LEVIER, INCLINAISON	1	1	
24	6AH-43617-00	ROD, TILT LOCK TIGE	1	1	
25	99080-05600	CIRCLIP CIRCLIP	2	2	



6AU1300-G220

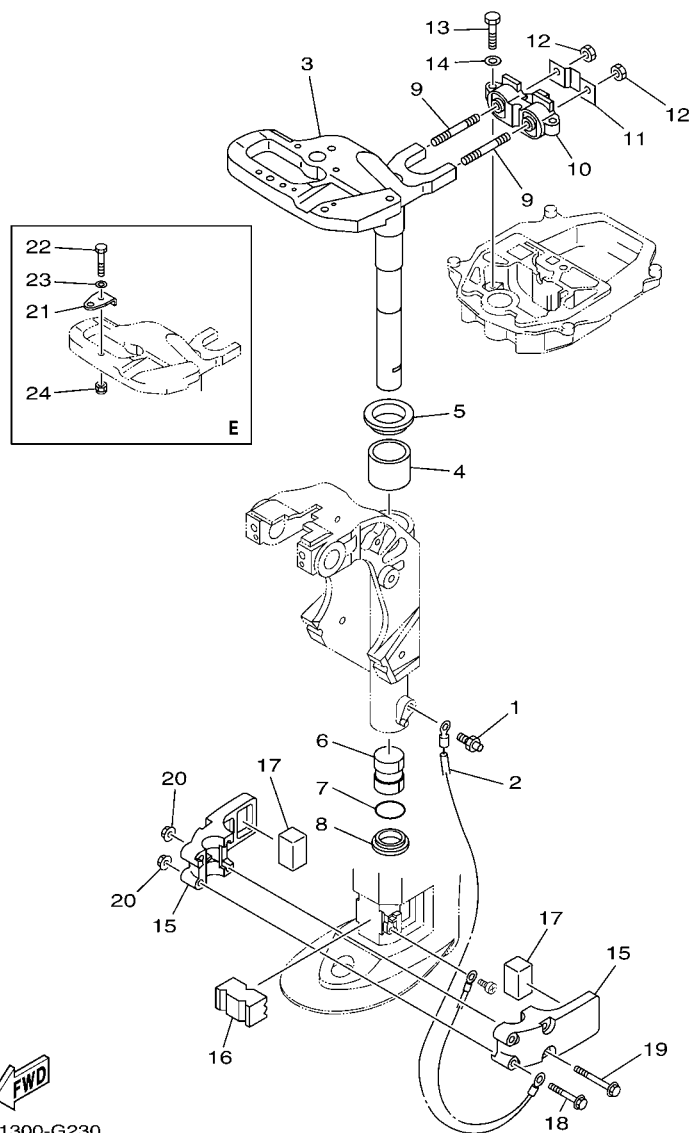
FIG. 22 BRACKET 1

SUPPORT 1

REF. NO.	PART NO. N° PIECES	DESCRIPTION DESCRIPTION	MH	E	REMARKS REMARQUES
26	6AH-43350-00	RECEIVER ASSY RECEIVER ASSY	1	1	
27	90506-18014	SPRING, TENSION RESSORT, TENSION	1		S(16.9")
	90506-20025	SPRING, TENSION RESSORT, TENSION	1	1	L(21.9")
28	63V-43191-00	SHAFT, STOPPER AXE, BUTEE	1	1	L(21.9")
29	99080-05600	CIRCLIP CIRCLIP	1	1	
30	6AH-43614-00	PLATE, TILT LOCK ETRIER, VERROUILLAGE MARCHE AR	1	1	
31	90506-20020	SPRING, TENSION RESSORT, TENSION	2		S(16.9")
	90506-23016	SPRING, TENSION RESSORT, TENSION	2	2	S(16.9")
32	6AH-43615-00	PLATE, TILT LOCK ETRIER, VERROUILLAGE MARCHE AR	1	1	L(21.9")
33	68T-43611-00	SHAFT, TILT LOCK AXE, VERROUILLAGE MARCHE AR	1	1	
34	90387-06138	COLLAR COLLERETTE	2	2	
35	93430-04M03	CIRCLIP CLIPS	1	1	
36	68T-43659-00	SHAFT, REVERSE LOCK AXE, VERROUILLAGE MARCHE AR	1	1	
37	99080-05600	CIRCLIP CIRCLIP	1	1	
38	6AH-43627-00	STOPPER PLAQUETTE	2	2	
39	90109-06M84	BOLT BOULON	4	4	
40	90206-10M24	WASHER, WAVE RONDELLE, ONDULEE	2	2	

FIG. 23 BRACKET 2

SUPPORT 2

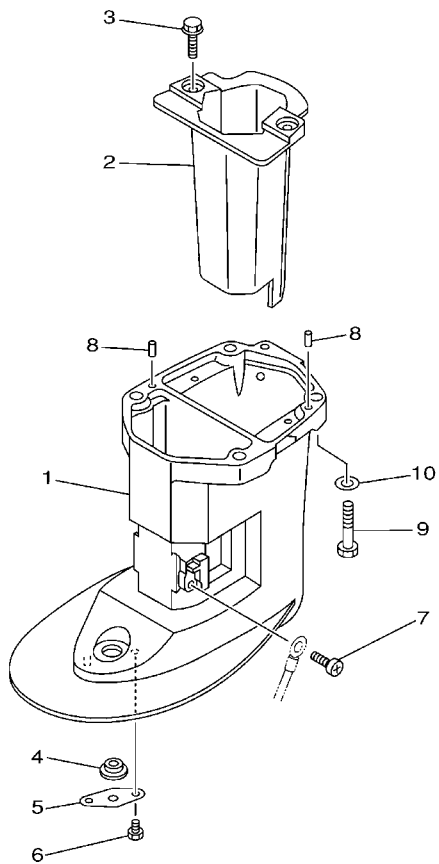


6AU1300-G230

REF. NO.	PART NO. N° PIECES	DESCRIPTION DESCRIPTION	MH	E	REMARKS REMARQUES
1	93700-06M03	NIPPLE, GREASE PION	1	1	
2	68T-82127-00	WIRE, LEAD 2 FIL 2	1	1	
3	6AU-42511-00-4D	BRACKET, STEERING CADRE, DIRECTION	1		S(16.9") S(16.9")
	6AU-42511-10-4D	BRACKET, STEERING CADRE, DIRECTION	1	1	L(21.9") L(21.9")
4	90386-40001	BUSH DOUILLE	1	1	
5	90209-40008	WASHER RONDELLE	1	1	
6	90386-30048	BUSH DOUILLE	1	1	
7	93210-29M94	O-RING JOINT TORIQUE	1	1	
8	90386-30M60	BUSH DOUILLE	1	1	
9	90116-08M54	BOLT, STUD GOUJON	2	2	
10	68T-44517-00-94	MOUNT RUBBER SILENT-BLOC	1	1	
11	68T-44526-00	PLATE PLAQUE	1	1	
12	95380-08600	NUT ECROU	2	2	
13	97075-06025	BOLT BOULON	2	2	
14	92995-06600	WASHER RONDELLE	2	2	
15	6AU-44551-00-4D	HOUSING, LOWER MOUNT RUBBER BOITIER, SILENT-BLOC INFÉRIEUR	2	2	
16	6AU-44557-00	MOUNT DAMPER, LOWER FRONT SILENT-BLOC, INFÉRIEUR AVANT	1	1	
17	682-44555-30	MOUNT DAMPER, LOWER SIDE SILENT-BLOC, INFÉRIEUR LATERAL	2	2	
18	90119-06012	BOLT, WITH WASHER BOULON, AVEC RONDELLE	2	2	
19	90119-06198	BOLT, WITH WASHER BOULON, AVEC RONDELLE	2	2	
20	90179-06M28	NUT ECROU	4	4	
21	63V-48511-01	HOOK, STEERING ATTACHE, DIRECTION	1		
22	97075-08035	BOLT BOULON	1		
23	92995-08600	WASHER RONDELLE	1		
24	90185-08057	NUT, SELF-LOCKING ECROU, AUTO-BLOQUANT	1		

FIG. 24 UPPER CASING

FOURREAU

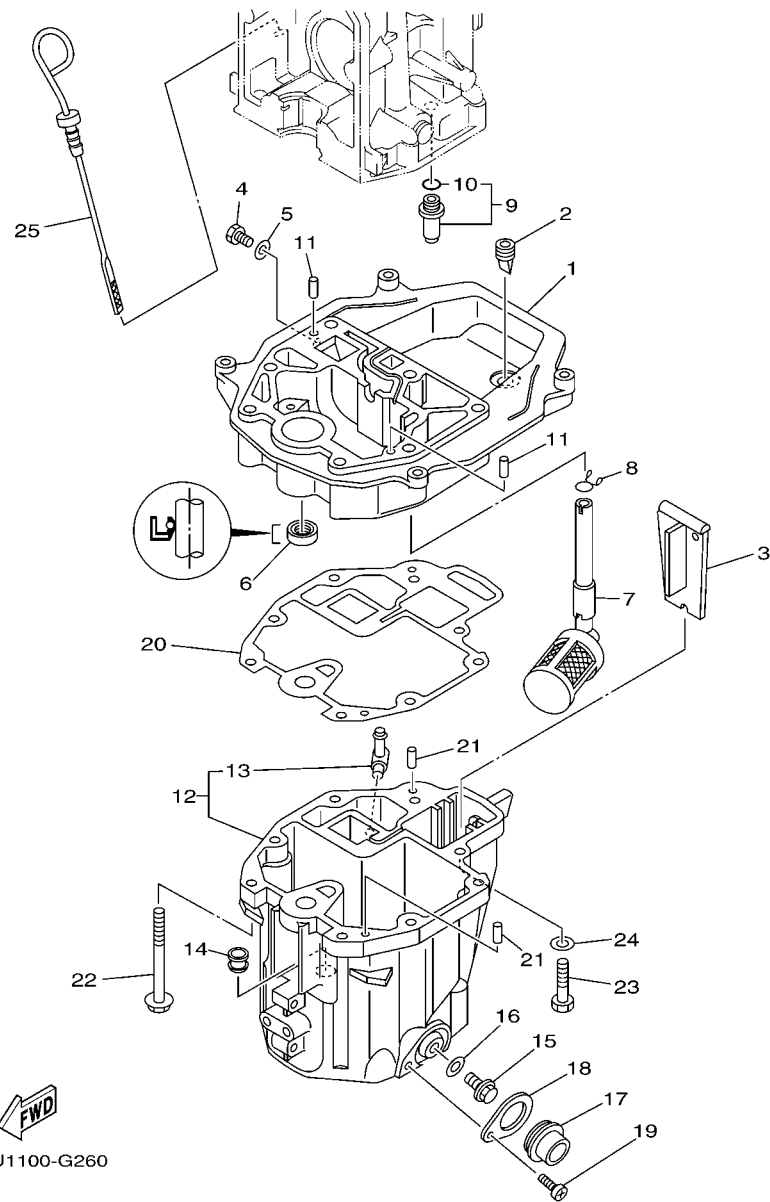


68R0010-0220

REF. NO.	PART NO. N° PIECES	DESCRIPTION DESCRIPTION	MH	U			REMARKS REMARQUES
1	6AU-45111-00-4D	CASING, UPPER FOURREAU	1				S(16.9") S(16.9")
	6AU-45111-10-4D	CASING, UPPER FOURREAU	1	1			L(21.9") L(21.9")
2	6AU-14711-00-5B	MUFFLER 1 POT D'ECHAPPEMENT 1	1	1			
3	97575-06514	BOLT, WITH WASHER VIS HEXAGONAL AVC RONDELLE	2	2			
4	90480-14M54	GROMMET PASSE-FIL	1	1			
5	68T-45321-00	PLATE PLAQUETTE	1	1			
6	97095-06008	BOLT BOULON	1	1			
7	97885-05008	SCREW, PAN HEAD VIS, A ENCOCHE	1	1			
8	93604-12M07	PIN, DOWEL CLAVETTE	2	2			
9	97075-08035	BOLT BOULON	4	4			
10	92995-08600	WASHER RONDELLE	4	4			

FIG. 25 OIL PAN

VENTILATEUR D'HUILE



6AU1100-G260

REF. NO.	PART NO. N° PIECES	DESCRIPTION DESCRIPTION	MH	E			REMARKS REMARQUES
1	68T-41137-00-94	GUIDE, EXHAUST COLLECTEUR D'ECHAPPEMENT	1	1			
2	65W-42717-00	RUBBER, SEAL 2 JOINT EN CAOUTCHOUC 2	1	1			
3	68T-45181-00	PLATE PLAQUETTE	1	1			
4	97095-08014	BOLT BOULON	1	1			
5	90430-08143	GASKET JOINT	1	1			
6	93101-12M70	OIL SEAL JOINT SPY	1	1			
7	68T-13421-01	STRAINER 2 FILTRE 2	1	1			
8	90467-11M08	CLIP JONC	1	1			
9	6G8-11575-00	RELIEF VALVE ASSY SOUPEPE DE RENTREE D'AIR	1	1			
10	93210-12M62	.O-RING .JOINT TORIQUE	1	1			
11	93606-19M23	PIN, DOWEL GOUPILLE	2	2			
12	68T-15311-01-5B	OIL PAN VENTILATEUR D'HUILE	1	1			
13	6H1-11372-00	.NIPPLE, HOSE .RACCORD, TUYAU	1	1			
14	90480-10M28	GROMMET PASSE-FIL	1	1			
15	90340-10M10	PLUG, STRAIGHT SCREW PLOT, FILETE DROIT	1	1			
16	90430-10M11	GASKET JOINT	1	1			
17	68T-15316-00	DAMPER, ENGINE MOUNT 1 AMORTISSEUR DE SUPPORT	1	1			
18	68T-15317-00	SPACER, ENGINE MOUNT ENTRETOISE DE SUPPORT	1	1			
19	97885-05008	SCREW, PAN HEAD VIS, A ENCOCHE	1	1			
20	68T-13475-00	GASKET JOINT	1	1			
21	93604-12M07	PIN, DOWEL CLAVETTE	2	2			
22	90119-08005	BOLT, WITH WASHER BOULON, AVEC RONDELLE	6	6			
23	97075-08030	BOLT BOULON	2	2			
24	92995-08600	WASHER RONDELLE	2	2			
25	68T-15362-00	PLUG, OIL LEVEL PLOT, NIVEAU D'HUILE	1	1			



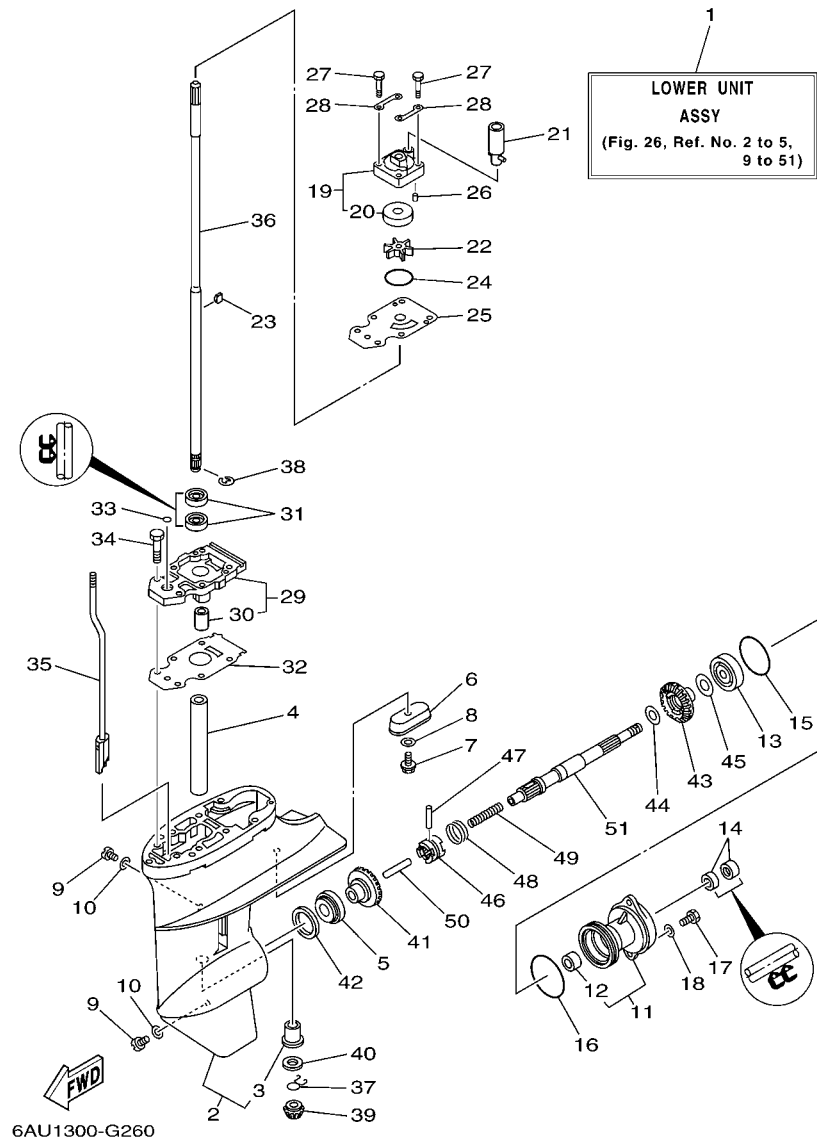


FIG. 26 LOWER CASING & DRIVE 1 BOITIER D'HELICE TRANSMISSION1

REF. NO.	PART NO. N° PIECES	DESCRIPTION DESCRIPTION	MH	U		REMARKS REMARQUES
1	6AU-45300-00-4D	LOWER UNIT ASSY UNITE INFERIEURE (ENS.)	1			S(16.9") S(16.9")
	6AU-45300-10-4D	LOWER UNIT ASSY UNITE INFERIEURE (ENS.)	1	1		L(21.9") L(21.9")
2	6AU-45311-00-4D	CASING, LOWER BOITIER D'HELICE	1	1		
3	6G1-45317-09	.BUSHING, DRIVE SHAFT .DOUILLE, ARBRE MOTEUR	1	1		
4	90387-14M49	COLLAR COLLERETTE	1	1		
5	93306-004U0	BEARING ROULEMENT	1	1		
6	68T-45251-00	ANODE ANODE	1	1		
7	95895-06016	BOLT, FLANGE BOULON	1	1		
8	92990-06300	WASHER, INTERNAL TOOTH RONDELLE, DENTURE INTERNE	1	1		
9	90340-08002	PLUG, STRAIGHT SCREW PLOT, FILETE DROIT	2	2		
10	90430-08020	GASKET JOINT	2	2		
11	6G1-45361-01-4D	CAP, LOWER CASING COUVERCLE, BOITIER D'HELICE	1	1		
12	6G1-45362-09	.BUSHING .COUSSINET	1	1		
13	93306-004U0	BEARING ROULEMENT	1	1		
14	93101-15074	OIL SEAL JOINT SPY	2	2		
15	93210-49046	O-RING JOINT TORIQUE	1	1		
16	93210-53M08	O-RING JOINT TORIQUE	1	1		
17	97095-06016	BOLT BOULON	2	2		
18	92995-06600	WASHER RONDELLE	2	2		
19	63V-44301-00	WATER PUMP HOUSING COMP. CARTER, POMPE A EAU (ENS)	1	1		
20	63V-44322-00	.INSERT, CARTRIDGE .CUVETTE	1	1		
21	68T-44366-00	DAMPER, WATER SEAL JOINT, TUBE D'EAU	1	1		
22	68T-44352-00	IMPELLER TURBINE	1	1		
23	664-44338-00	KEY, WOODRUFF CLAVETTE, VOLANT	1	1		
24	93210-44398	O-RING JOINT TORIQUE	1	1		
25	68T-44323-00	OUTER PLATE, CARTRIDGE PLAQUE EXTERIEURE	1	1		
26	93604-12M07	PIN, DOWEL CLAVETTE	2	2		

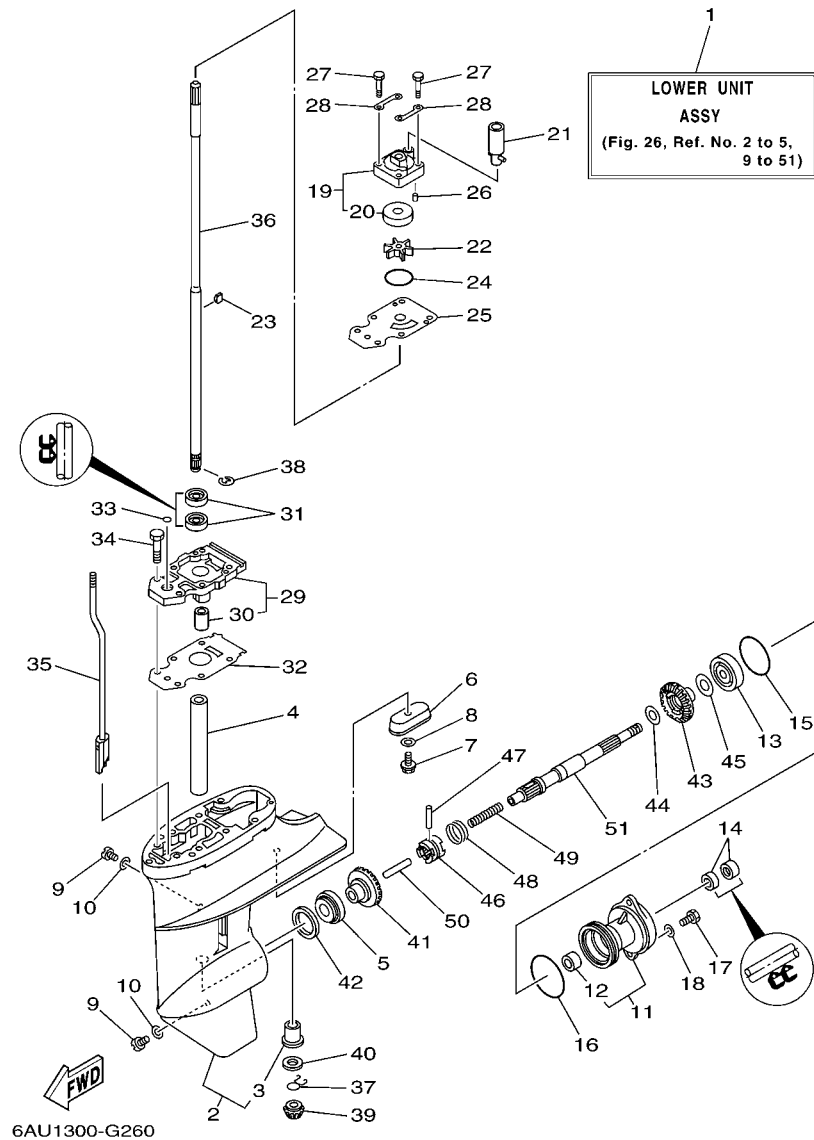


FIG. 26 LOWER CASING & DRIVE 1 BOITIER D'HELICE TRANSMISSION1

REF. NO.	PART NO. N° PIECES	DESCRIPTION DESCRIPTION	MH	U		REMARKS REMARQUES
27	97080-08045	BOLT BOULON	4	4		
28	63V-44328-00	PLATE PLAQUETTE	2	2		
29	68T-45331-00-5B	HOUSING, BEARING FLASQUE, ROULEMENT	1	1		
30	6G1-45316-09	.BUSHING, DRIVE SHAFT .DOUILLE, ARBRE MOTEUR	1	1		
31	93101-11M23	OIL SEAL JOINT SPY	2	2		
32	68T-45315-A0	PACKING, LOWER CASING JOINT, BOITIER D'HELICE	1	1		
33	93210-06ME6	O-RING JOINT TORIQUE	1	1		
34	97080-08025	BOLT BOULON	2	2		
35	68T-44150-00	SHIFT CAM ASSY CAME D'INVERSION	1	1		
36	6AU-45511-00	SHAFT, DRIVE ARBRE, MOTEUR	1			S(16.9")
	6AU-45511-10	SHAFT, DRIVE ARBRE, MOTEUR	1	1		S(16.9") L(21.9") L(21.9")
37	90467-09M05	CLIP JONC	1	1		
38	99001-07600	CIRCLIP CIRCLIP	1	1		
39	68T-45551-00	PINION (13T) PIGNON D'ATTAQUE (13D)	1	1		
40	6G1-45533-00	SHIM (T:1.90MM) CALE (T:1.90MM)	1	1		UR
	6G1-45533-10	SHIM (T:2.00MM) CALE (T:2.00MM)	1	1		UR
	6G1-45533-20	SHIM (T:2.10MM) CALE (T:2.10MM)	1	1		UR
	6G1-45533-30	SHIM (T:2.20MM) CALE (T:2.20MM)	1	1		UR
41	68T-45560-00	GEAR 1 (27T) PIGNON 1 (27T)	1	1		
42	664-45587-01	SHIM (T:0.10MM) CALE (T:0.10MM)	1	1		UR
	664-45587-10	SHIM (T:0.12MM) CALE (T:0.12MM)	1	1		UR
	664-45587-20	SHIM (T:0.15MM) CALE (T:0.15MM)	1	1		UR
	664-45587-30	SHIM (T:0.18MM) CALE (T:0.18MM)	1	1		UR
	664-45587-40	SHIM (T:0.30MM) CALE (T:0.30MM)	1	1		UR
	664-45587-50	SHIM (T:0.40MM) CALE (T:0.40MM)	1	1		UR
	664-45587-60	SHIM (T:0.50MM) CALE (T:0.50MM)	1	1		UR
43	68T-45571-00	GEAR 2 (27T) PIGNON 2 (27T)	1	1		

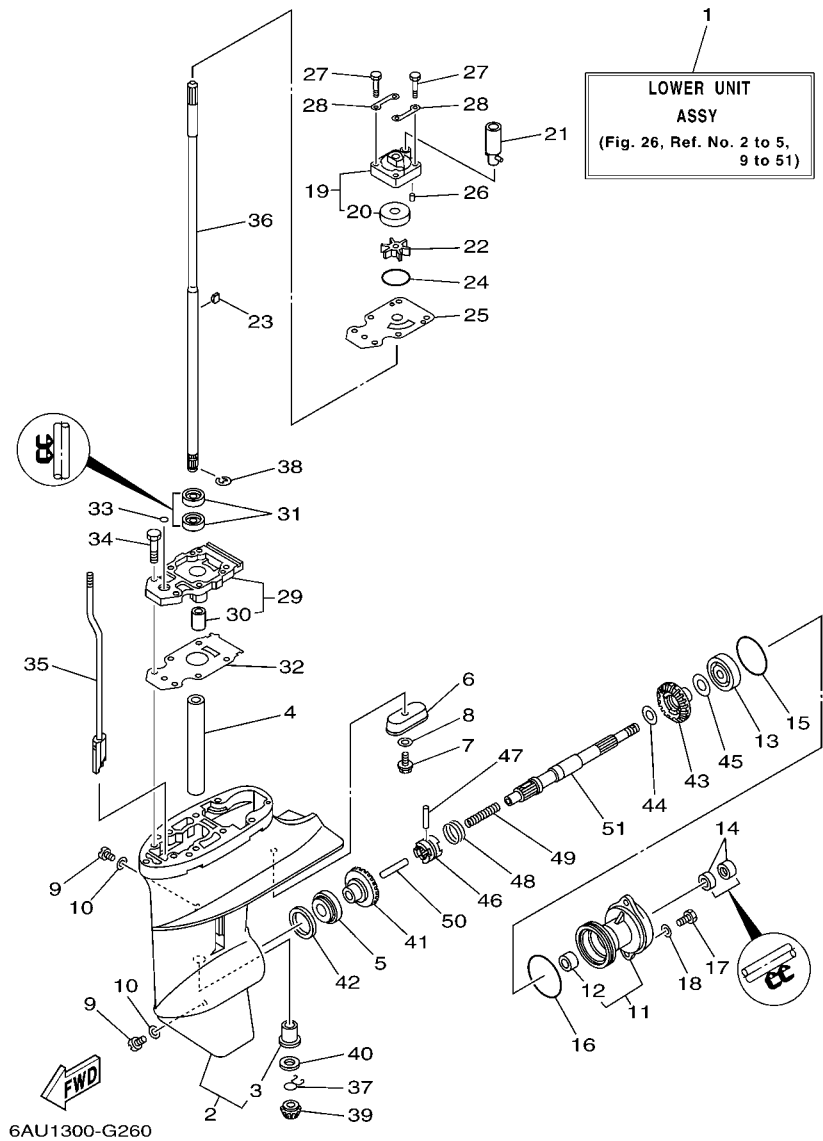
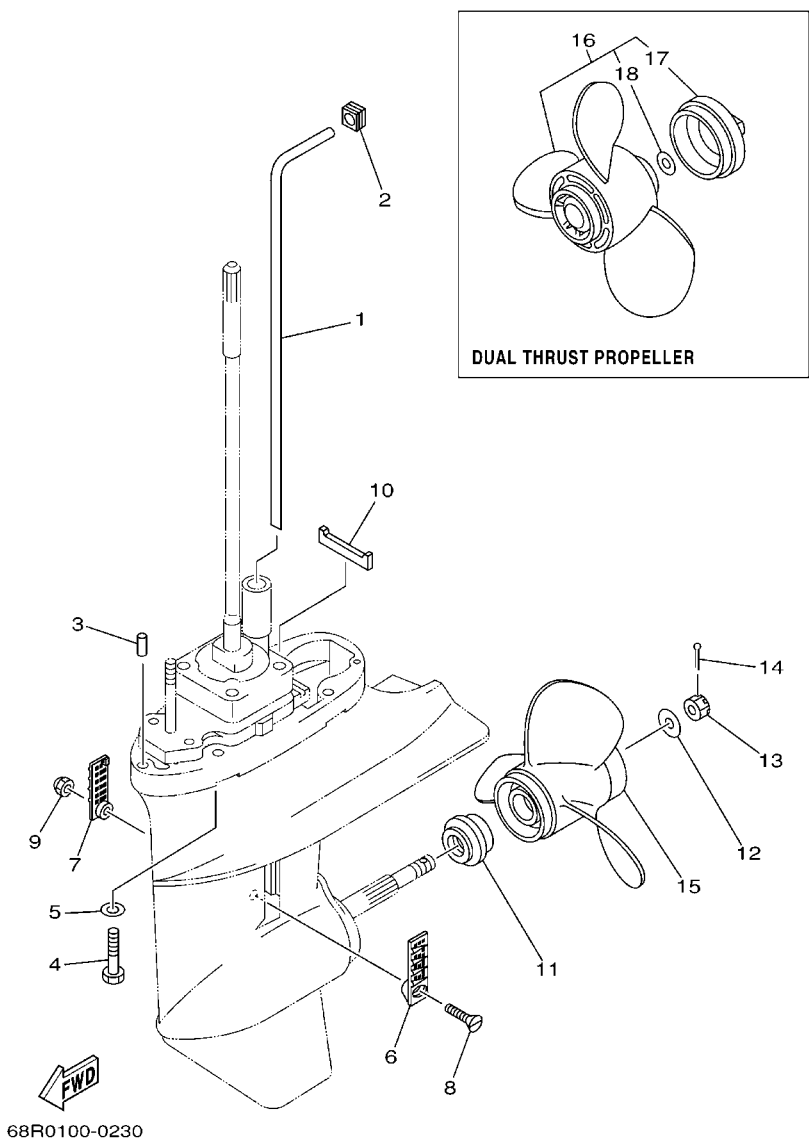


FIG. 26 LOWER CASING & DRIVE 1 BOITIER D'HELICE TRANSMISSION1

REF. NO.	PART NO. N° PIECES	DESCRIPTION DESCRIPTION	MH	E	REMARKS REMARQUES
44	90201-15M89	WASHER, PLATE RONDELLE, PLATE	1	1	
45	647-45567-00	SHIM (T:0.10MM) CALE (T:0.10MM)	1	1	UN UN
46	68T-45631-00	CLUTCH, DOG CRABOT	1	1	
47	6G1-45632-00	PIN, CROSS GOUPILLE DE CRABOT	1	1	
48	654-45633-00	RING, CROSS PIN JONC, GOUPILLE CRABOT	1	1	
49	90501-140A1	SPRING, COMPRESSION RESSORT, COMPRESSION	1	1	
50	6G1-45635-00	PLUNGER, SHIFT POUSOIR D'EMBRAYAGE	1	1	
51	68T-45611-00	SHAFT, PROPELLER ARBRE, HELICE	1	1	

FIG. 27 LOWER CASING & DRIVE 2

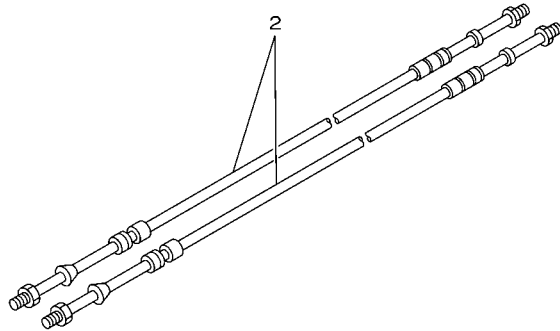
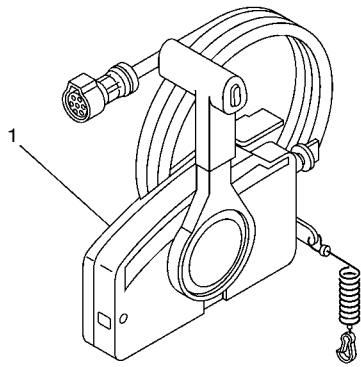
BOITIER D'HELICE TRANSMISSION2



REF. NO.	PART NO. N° PIECES	DESCRIPTION DESCRIPTION	MH	U		REMARKS REMARQUES
1	68T-44361-00	TUBE, WATER TUBE D'EAU	1			S(16.9") S(16.9")
	68T-44361-10	TUBE, WATER TUBE D'EAU	1	1		L(21.9") L(21.9")
2	63V-44365-10	DAMPER, WATER SEAL JOINT, TUBE D'EAU	1	1		
3	93604-12M07	PIN, DOWEL CLAVETTE	2	2		
4	97075-08035	BOLT BOULON	4	4		
5	92995-08600	WASHER RONDELLE	4	4		
6	6G1-45214-00	COVER, WATER INLET 1 GRILLE, ENTREE D'EAU 1	1	1		
7	6G1-45215-00	COVER, WATER INLET 2 GRILLE, ENTREE D'EAU 2	1	1		
8	90152-05M03	SCREW, COUNTERSUNK VIS, TETE NOYEE	1	1		
9	90185-05002	NUT, SELF-LOCKING ECROU, AUTO-BLOQUANT	1	1		
10	63V-45375-00	DAMPER, SEAL BOURRELET, CAOUTCHOUC	1	1		
11	6G1-45987-02	SPACER ENTRETOISE	1	1		
12	90201-10M01	WASHER, PLATE RONDELLE, PLATE	1	1		
13	90171-10M01	NUT, CASTLE ECROU, CRENELE	1	1		
14	91490-30020	PIN, COTTER GOUPILLE	1	1		
15	6G1-45941-00-EL	PROPELLER (3X8-1/2"X8-1/2"-N) HELICE (3X8-1/2"X8-1/2"-N)	1	1		UR
	6G1-45943-00-EL	PROPELLER (3X8-1/2"X7-1/2"-N) HELICE (3X8-1/2"X7-1/2"-N)	1	1		UR
	6G1-45947-00-EL	PROPELLER (3X8-1/2"X6-1/2"-N) HELICE (3X8-1/2"X6-1/2"-N)	1	1		UR
	6G1-45952-00-EL	PROPELLER (3X8-1/2"X8"-N) HELICE (3X8-1/2"X8"-N)	1	1		UR
	6G1-45954-00-EL	PROPELLER (3X8-1/2"X9-1/4"-N) HELICE (3X8-1/2"X9-1/4"-N)	1	1		UR
16	6G1-W4591-01-EL	PROPELLER (3X9"X7"-N) HELICE (3X9"X7"-N)	1	1		UR
	6G1-W4592-00-EL	PROPELLER (3X9"X5"-N) HELICE (3X9"X5"-N)	1	1		UR
17	6G1-45616-01	.NUT, PROPELLER .CONE, HELICE	1	1		
18	90201-10M02	.WASHER, PLATE .RONDELLE, PLATE	1	1		





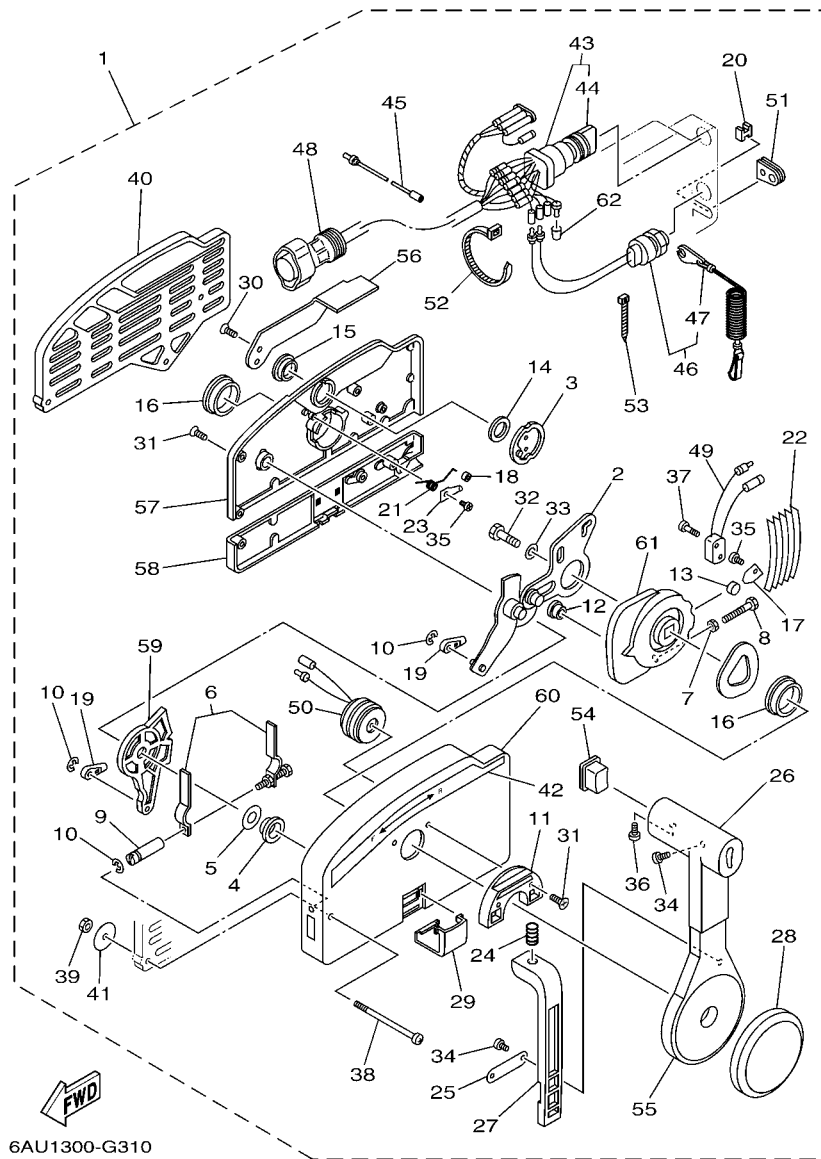


67M0100-8280

FIG. 30 REMOTE CONTROL BOX

BOITIER DE COMMANDE A DISTANCE

REF. NO.	PART NO. N° PIECES	DESCRIPTION DESCRIPTION	MH	U		REMARKS REMARQUES
1	703-48201-16	REMOTE CONTROL ASSY (10P) BOITIER DE COMMANDE A DISTANCE		1		AP AP
2	701-48310-80	CABLE, REMOTE CONTROL L=10F CABLE, COMMANDE A DISTANCE:10F		2		UR UR
	701-48310-90	CABLE, REMOTE CONTROL L=11F CABLE, COMMANDE A DISTANCE:11F		2		UR UR
	701-48320-00	CABLE, REMOTE CONTROL L=12F CABLE, COMMANDE A DISTANCE:12F		2		UR UR
-----						
-----						
-----						
-----						
-----						
-----						
-----						
-----						
-----						
-----						

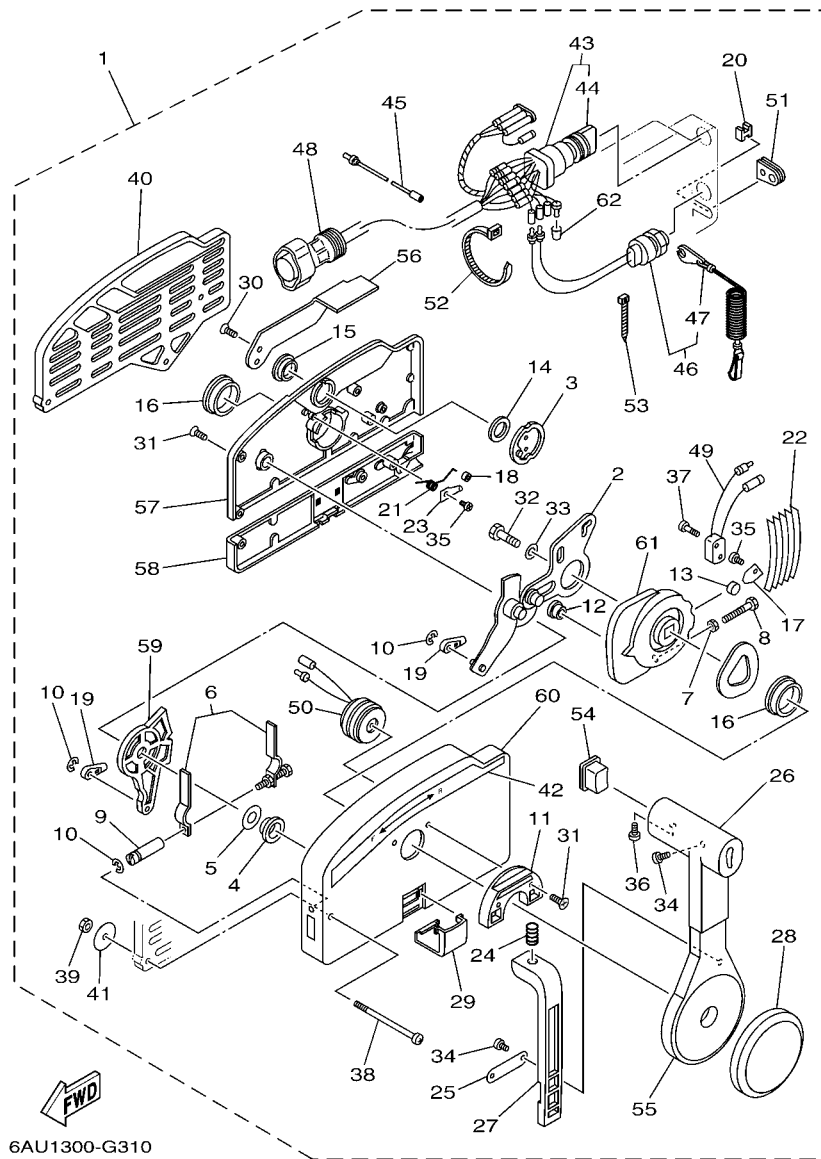


6AU1300-G310

**FIG. 31 REMOTE CONTROL ASSY BOITIER DE COMMANDE A DISTANCE**

REF. NO.	PART NO. N° PIECES	DESCRIPTION DESCRIPTION	MH	U	REMARKS REMARQUES
1	703-48201-16	REMOTE CONTROL ASSY (10P) BOITIER DE COMMANDE A DISTANCE		1	AP AP
2	703-48261-01	.ARM, THROTTLE .BRAS, ACCELERATION		1	
3	703-48153-00	.SHAFT, FREE ACCEL. .AXE		1	
4	703-48235-00	.BUSHING .COUSSINET		1	
5	703-48268-00	.SPACER .ENTRETOISE		1	
6	703-48264-00	.FRICTION, THROTTLE .FRICTION, ACCELERATION		1	
7	95380-05600	.NUT .ECROU		1	
8	97380-05025	.BOLT .BOULON, HEXAGONAL		1	
9	703-48265-00	.SHAFT, FRICTION .AXE, COPILOTE		1	
10	93430-06024	.CIRCLIP .CLIPS		3	
11	703-48245-00	.PLATE, LOCK .PLAQUE, VERROU		1	
12	703-48252-00	.ROLLER, CAM .POULIE		1	
13	701-48248-00	.ROLLER, FREE ACCEL. .POULIE		1	
14	703-48198-00	.WASHER, WAVE .RONDELLE, ELASTIQUE ONDULEE		1	
15	703-48243-00	.BUSHING .COUSSINET		1	
16	703-48236-00	.BUSHING 1 .POULIE		2	
17	703-48189-00	.RETAINER .FLASQUE		1	
18	703-48234-00	.ROLLER, DETENT .POULIE		1	
19	703-48345-01	.CABLE END, REMOTE CONTROL 2 .CHAPE CABLE		2	
20	703-48358-00	.ANCHOR, CABLE .COLLIER		1	
21	703-48244-00	.SPRING, FREE ACCEL. .RESSORT		1	
22	703-48238-00	.SPRING, DETENT .RESSORT		5	
23	703-48246-00	.SPACER .ENTRETOISE		1	
24	703-48227-00	.SPRING, NEUTRAL LOCK .RESSORT		1	
25	703-48226-00	.PLATE, STOPPER .PLAQUETTE		1	
26	703-48222-00	.GRIP, CONTROL LEVER .POIGNEE, COMMANDE LEVIER		1	SINGLE SINGLE
27	703-48223-00	.LOCK, NEUTRAL .VERROU, NEUTRAL		1	





6AU1300-G310

FIG. 31 REMOTE CONTROL ASSY BOITIER DE COMMANDE A DISTANCE

REF. NO.	PART NO. N° PIECES	DESCRIPTION DESCRIPTION	MH	E	REMARKS REMARQUES
28	703-48225-00	.COVER .COUVERCLE		1	
29	703-48219-00	.COVER, LEAD .COUVERCLE		1	
30	703-48281-00	.SCREW .VIS		2	
31	703-48282-00	.SCREW .VIS		7	
32	97380-08030	.BOLT .BOULON, HEXAGONAL		1	
33	92990-08600	.WASHER, PLATE .RONDELLE, PLATE		1	
34	98580-04010	.SCREW, PAN HEAD .VIS		3	
35	98580-04006	.SCREW, PAN HEAD .VIS		2	
36	98580-05010	.SCREW, PAN HEAD .VIS		1	
37	98580-03015	.SCREW, PAN HEAD .VIS		2	
38	703-48291-10	.SCREW (M6) .VIS (M6)		3	
39	95380-06600	.NUT, HEXAGON .ECROU		3	
40	703-48293-10	.SPACER, REMOTE CONTROL .ENTRETOISE		1	SINGLE SINGLE
41	701-48287-00	.WASHER .RONDELLE		3	
42	703-48215-00	.GRAPHIC .ADHESIF		1	
43	703-82510-43	.MAIN SWITCH ASSY .CONTACTEUR A CLEF COMPLET		1	
44	703-82577-00	..CAP, KEY ..CABOCHON		1	
45	703-82531-00	.WIRE, LEAD (L70) .FIL (L70)		1	
46	688-82575-01	.ENGINE STOP SWITCH ASSY .COUPE CIRCUIT CPLT		1	
47	682-82556-00	..LANYARD, STOP SWITCH ..PLAQUETTE		1	
48	688-8258A-20	.EXTENSION, WIRE HARNESS (4.9M) .EXTENSION, FAISCEAU DE FILS (		1	(10P) (10P)
49	703-82540-00	.NEUTRAL SWITCH ASSY .CONTACTEUR DE POINT-MORT		1	
50	703-83383-02	.BUZZER .RONFLEUR		1	
51	703-48284-00	.GROMMET .PASSE-FIL		1	
52	703-82591-00	.BAND .COLLIER		1	
53	703-82592-00	.BAND .COLLIER		1	
54	703-48224-00	.COVER, CONTROL LEVER .COUVERCLE		1	WITHOUT PT/T SW. WITHOUT PT/T SW.

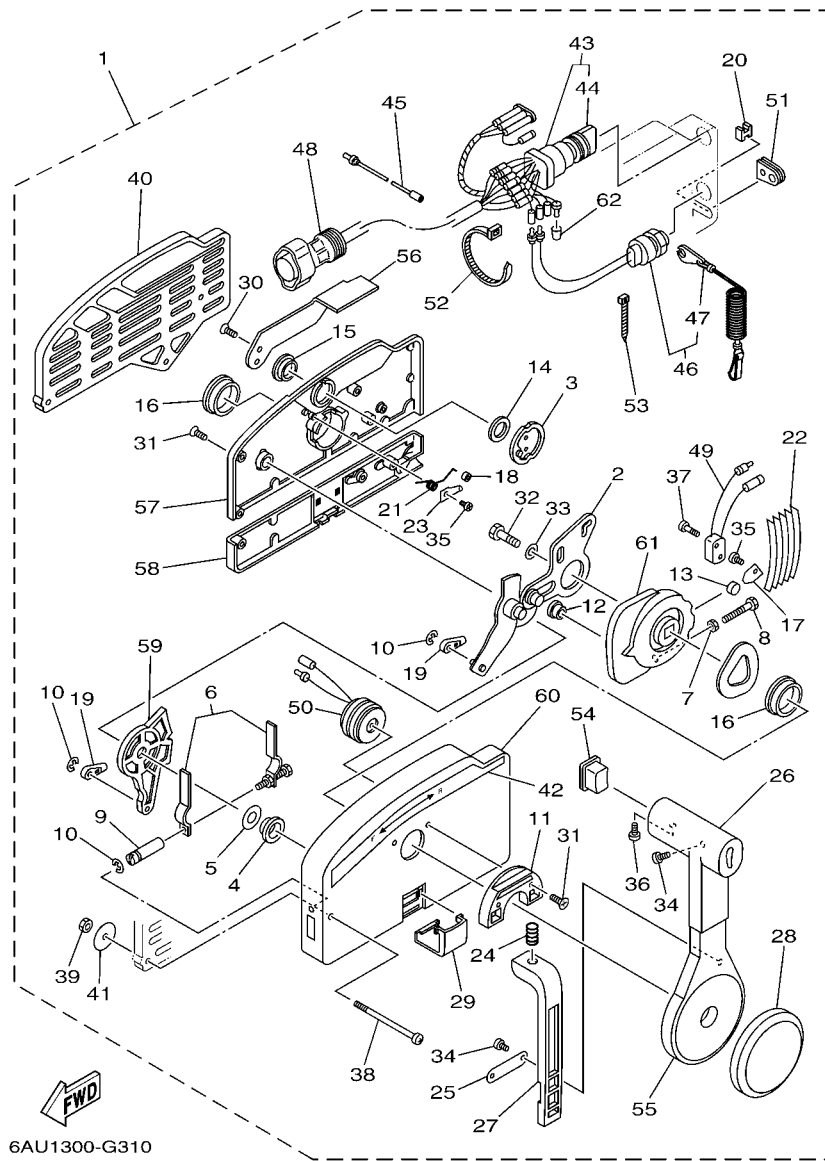


FIG. 31 REMOTE CONTROL ASSY

BOITIER DE COMMANDE A DISTANCE

REF. NO.	PART NO. N° PIECES	DESCRIPTION DESCRIPTION	MH	E	REMARKS REMARQUES
55	703-48221-00	.LEVER, CONTROL .LEVIER, COMMANDE		1	
56	703-48152-00	.KNOB, FREE ACCEL. .BOUTON		1	
57	703-48212-00	.BACK PLATE 1 .PLAQUETTE 1		1	
58	703-48213-00	.BACK PLATE 2 .PLAQUETTE 2		1	
59	703-48271-00	.ARM, SHIFT .BRAS		1	
60	703-48211-01	.HOUSING,1 .CORPS		1	
61	703-48232-00	.GEAR .PIGNON		1	
62	703-82542-00	.CAP .COUVERCLE		2	

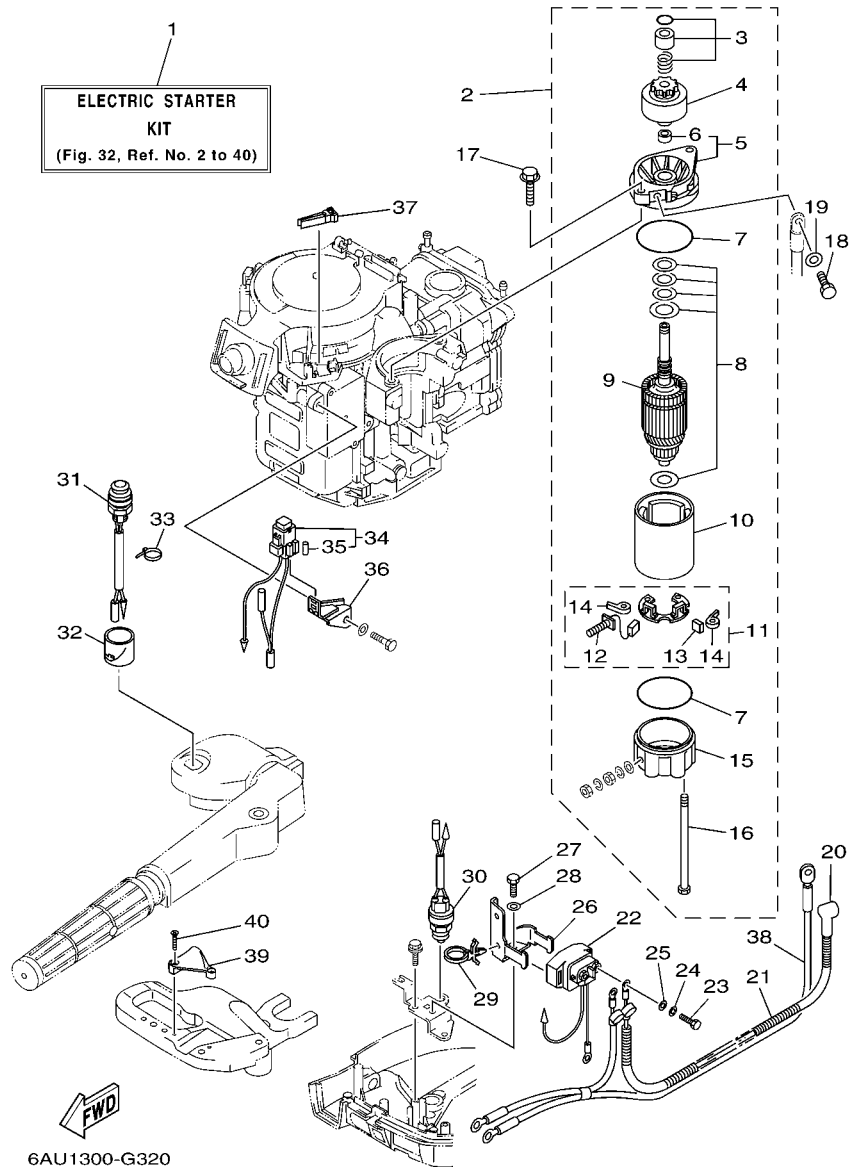


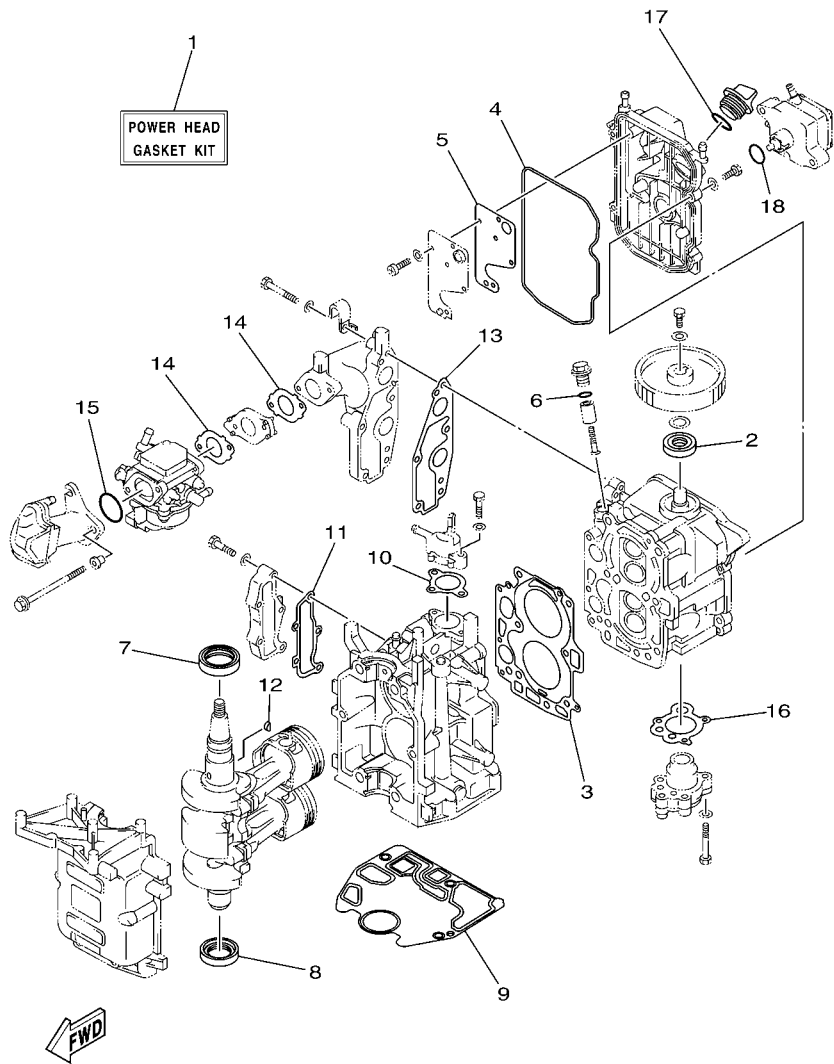
FIG. 32 OPTIONAL PARTS 1

PIECES OPTIONNELLES 1

REF. NO.	PART NO. N° PIECES	DESCRIPTION DESCRIPTION	MH	E			REMARKS REMARQUES
1	68R-W8180-01	ELECTRIC STARTER KIT KIT DEMARREUR ELECTRIQUE	1				AP FOR RUS AP FOR RUS
2	68T-81800-00	STARTING MOTOR ASSY DEMARREUR ELECTRIQUE COMPLET	1				
3	68T-81857-00	.RETAINER .ARRETOIR	1				
4	689-81807-12	.GEAR ASSY, STARTING MOTOR .PIGNON, DEMARREUR ELECTRIQUE	1				
5	6F5-81830-10	.FRONT BRACKET ASSY .SUPPORT AVANT	1				
6	689-81831-00	..METAL, FRONT ..METAL, AVANT	1				
7	689-81847-11	.O-RING .JOINT TORIQUE	2				
8	689-81809-11	.WASHER KIT .JEU DE RONDELLES	1				
9	689-81850-11	.ARMATURE ASSY .INDUIT	1				
10	689-81810-11	.STATOR ASSY .STATOR COMPLET	1				
11	689-81840-11	.BRUSH HOLDER ASSY .SUPPORT DE CHARBON	1				
12	689-81811-11	..BRUSH 1 ..CHARBON 1	1				
13	689-81812-11	..BRUSH 2 ..CHARBON 2	1				
14	689-81813-10	..SPRING, BRUSH ..RESSORT, DE CHARBON	2				
15	689-81820-11	.REAR BRACKET ASSY .SUPPORT ARRIERE COMPLET	1				
16	689-81826-10	.BOLT .BOULON	2				
17	90119-08M76	BOLT, WITH WASHER BOULON, AVEC RONDELLE	2				
18	97095-08016	BOLT BOULON	1				
19	92995-08600	WASHER RONDELLE	1				
20	6G8-82117-00	WIRE, LEAD FIL	1				
21	90446-10M86	HOSE (L140) DURITE (L140)	1				
22	68T-81940-00	STARTER RELAY ASSY LANCEUR RELAIS (ENS.)	1				
23	97095-06010	BOLT BOULON	2				
24	92995-06100	WASHER, SPRING RONDELLE, GROWER	2				
25	92995-06600	WASHER RONDELLE	2				
26	68T-81945-01	PLATE, SWITCH FITTING PLAQUE, FIXATION DU RELAIS	1				
27	97095-06012	BOLT BOULON	1				







6AU1100-G340

FIG. 34 REPAIR KIT 1

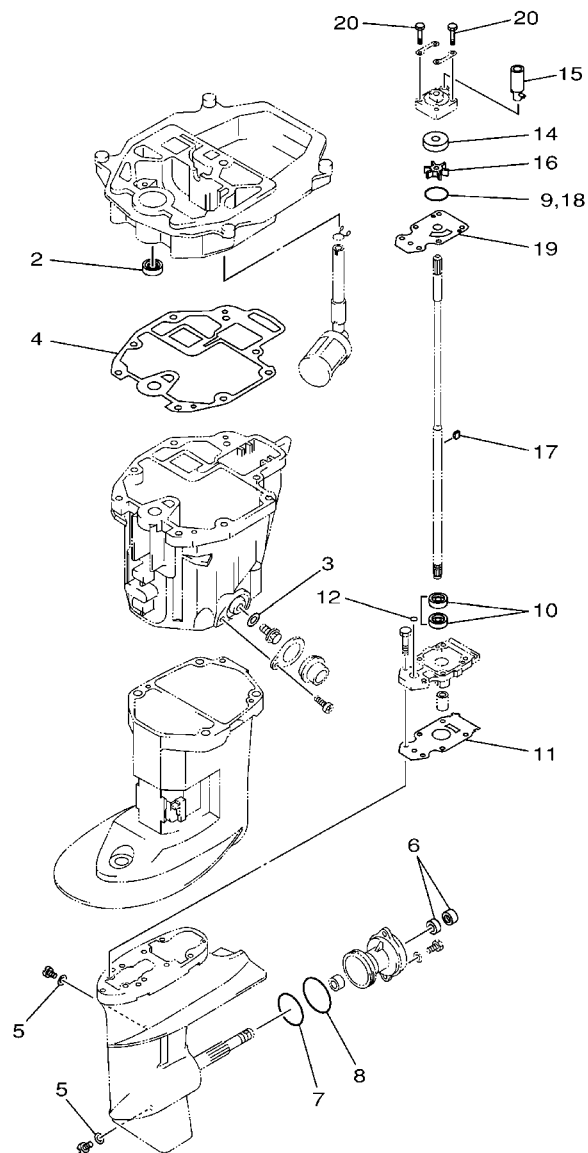
KITS DE REPARATION 1

REF. NO.	PART NO. N° PIECES	DESCRIPTION DESCRIPTION	MH	L		REMARKS REMARQUES
1	6AU-W0001-00	POWER HEAD GASKET KIT POCHETTE DE JINTS TETE MOTRICE	1	1		
2	93102-18M21	.OIL SEAL .JOINT SPY	1	1		
3	68T-11181-00	.GASKET, CYLINDER HEAD 1 .JOINT, DE CULASSE 1	1	1		
4	68T-11356-00	.SEAL, CYLINDER 2 .JOINT, SPY CYLINDRE	1	1		
5	68T-11169-A0	.GASKET, BREATHER COVER .JOINT, COUVERCLE DE RENIFLARD	1	1		
6	93210-13M63	.O-RING .JOINT TORIQUE	1	1		
7	93102-30M22	.OIL SEAL .JOINT SPY	1	1		
8	93101-25M69	.OIL SEAL .JOINT SPY	1	1		
9	68T-11351-00	.GASKET, CYLINDER .JOINT, D'EMBASE	1	1		
10	6G8-12414-A0	.GASKET, COVER .JOINT, COUVERCLE	1	1		
11	68T-41114-A0	.GASKET, EXHAUST OUTER COVER .JOINT, COUVERCLE D'ECHAPPEMEN	1	1		
12	90280-03M01	.KEY, WOODRUFF .CLAVETTE, DEMI-LUNE	1	1		
13	68T-13645-00	.GASKET, MANIFOLD 1 .JOINT, TUBULURE 1	1	1		
14	68T-13646-A0	.GASKET, MANIFOLD 2 .JOINT, TUBULURE 2	2	2		
15	93210-31MJ5	.O-RING .JOINT TORIQUE	1	1		
16	68T-13329-00	.GASKET, PUMP COVER .JOINT, COUVERCLE DE POMPE	1	1		
17	93210-24M79	.O-RING .JOINT TORIQUE	1	1		
18	93210-20M65	.O-RING .JOINT TORIQUE	1	1		



FIG. 36 REPAIR KIT 3

KITS DE PEPARATION 3



68R0100-0270

REF. NO.	PART NO. N° PIECES	DESCRIPTION DESCRIPTION	MH	E		REMARKS REMARQUES
1	68T-W0001-20	LOWER UNIT GASKET KIT POCHETTE DE JOINTS EMBASE	1	1		
2	93101-12M70	.OIL SEAL .JOINT SPY	1	1		
3	90430-10M11	.GASKET .JOINT	1	1		
4	68T-13475-00	.GASKET .JOINT	1	1		
5	90430-08020	.GASKET .JOINT	2	2		
6	93101-15074	.OIL SEAL .JOINT SPY	2	2		
7	93210-49046	.O-RING .JOINT TORIQUE	1	1		
8	93210-53M08	.O-RING .JOINT TORIQUE	1	1		
9	93210-44398	.O-RING .JOINT TORIQUE	1	1		
10	93101-11M23	.OIL SEAL .JOINT SPY	2	2		
11	68T-45315-A0	.PACKING, LOWER CASING .JOINT, BOITIER D'HELICE	1	1		
12	93210-06ME6	.O-RING .JOINT TORIQUE	1	1		
13	68T-W0078-00	WATER PUMP REPAIR KIT KIT DE REPARATION DE LA POMPE	1	1		
14	63V-44322-00	.INSERT, CARTRIDGE .CUVETTE	1	1		
15	68T-44366-00	.DAMPER, WATER SEAL .JOINT, TUBE D'EAU	1	1		
16	68T-44352-00	.IMPELLER .TURBINE	1	1		
17	664-44338-00	.KEY, WOODRUFF .CLAVETTE, VOLANT	1	1		
18	93210-44398	.O-RING .JOINT TORIQUE	1	1		
19	68T-44323-00	.OUTER PLATE, CARTRIDGE .PLAQUE EXTERIEURE	1	1		
20	97080-08045	.BOLT .BOULON	4	4		



NUMERICAL INDEX  
INDEX NUMERIQUE

PART NO. N° PIECES	REF. NO.	PART NO. N° PIECES	REF. NO.	PART NO. N° PIECES	REF. NO.	PART NO. N° PIECES	REF. NO.	PART NO. N° PIECES	REF. NO.	PART NO. N° PIECES	REF. NO.
6AU-11111-00-1S	4 - 2	68T-12413-00-1S	2 - 8	6AU-14440-00	6 - 10	68T-15794-00	10 - 18	68T-41237-00	13 - 19	68T-42725-00	16 - 13
6AU-11133-10	4 - 3	6G8-12414-A0	2 - 9	68T-14497-00	19 - 21	68T-15795-00	10 - 3	68T-41256-00	6 - 21	6G1-42725-00	14 - 4
68T-11168-00	4 - 14		34 - 10	67D-14527-00	7 - 23	6YL-24201-04	28 - 1	6J8-41262-00	6 - 22	68T-42725-10	16 - 13
68T-11169-A0	4 - 15	68T-12481-00	2 - 11	67D-14536-00	7 - 22	68T-24251-00	9 - 7	661-41262-02	19 - 27		21 - 16
	34 - 5	6E5-12481-00	16 - 29		35 - 8	6YL-24260-01	28 - 3		20 - 35	688-42726-10	16 - 18
68T-11181-00	4 - 4	67F-12482-00	6 - 2	68T-14546-00	7 - 8	6YL-24268-01	28 - 6	6H4-41271-01	6 - 19	682-42727-00	16 - 10
	34 - 3	68T-12482-00	2 - 17		35 - 5	6G1-24304-02	9 - 1	689-41273-00	6 - 20	68T-42738-00-4D	16 - 11
68T-11191-00-1S	4 - 9	68T-12483-00	6 - 14		24 - 2	6YL-24306-54	28 - 7	68T-41283-00	19 - 18	68T-42741-00	16 - 20
6G8-11197-01	4 - 20	68T-12535-00	16 - 37	6AU-14711-00-5B	7 - 18	6AU-24311-00	9 - 27		20 - 26	68T-42771-00	16 - 26
6G8-11325-00	4 - 18	68T-12572-00	16 - 35	6AU-14918-00	7 - 11	61N-24329-00	9 - 2	68T-41638-00	19 - 17	6H8-42791-10	16 - 40
68T-11351-00	2 - 5	6R3-12581-00	16 - 34	6AU-14924-00	7 - 9	6YL-24329-00	28 - 5		20 - 25	6AH-42794-40	16 - 41
	34 - 9	6R3-12582-00	16 - 32	6AU-1492E-43	7 - 10	66M-24374-00	9 - 18	6G1-41662-01-94	19 - 6	6AH-42794-50	16 - 42
68T-11356-00	4 - 11	6R3-12583-00	16 - 33	6AU-1492F-20	7 - 19	650-24378-00	4 - 10		20 - 12	6AU-42801-00	16 - 6
	34 - 4	66M-13131-00	9 - 17	6J8-14959-00	35 - 7	6E9-24378-00	2 - 14	63V-42111-01-4D	17 - 2	6AH-43111-00-4D	22 - 1
6H1-11372-00	25 - 13	68T-13300-00	8 - 15		7 - 6	68T-24410-01	9 - 11	67D-42119-00	17 - 10	6AH-43112-00-4D	22 - 2
6AU-11411-00	3 - 3	68T-13329-00	8 - 16	67D-14966-00	7 - 6	66M-24411-01	9 - 15	6AU-42121-01-4D	17 - 26	66R-43113-00	22 - 9
68T-11416-00	3 - 4		34 - 16	6AU-14982-00	7 - 13	66M-24413-01	9 - 12	6G1-42125-01	17 - 7	648-43114-01	22 - 6
68T-11416-10	3 - 4	68T-13421-01	25 - 7	6AU-14984-00	7 - 12	6A0-24421-01	9 - 13	6G1-42126-00	17 - 6	6E7-43116-00	22 - 5
68T-11416-20	3 - 4	67F-13434-03	1 - 14		35 - 6	66M-24423-00	9 - 16	68T-42131-01	17 - 23	6E0-43118-01	22 - 3
68T-11536-00	8 - 8	6AU-13437-60	10 - 27	66T-14991-00	7 - 20	66M-24444-00	9 - 21	6AU-42137-00	17 - 11	63W-43131-01	22 - 7
66M-11537-00-94	8 - 3		11 - 21	6AU-15100-00-1S	2 - 2	66M-24454-00	9 - 19	6G1-42138-01	17 - 3	63W-43131-10	22 - 7
68T-11557-00	8 - 9	68T-13475-00	25 - 20	68T-15311-01-5B	25 - 12	66M-24471-01	9 - 20	6E0-42159-02	17 - 4	6E5-43145-01	29 - 8
6G8-11575-00	25 - 9		36 - 4	68T-15316-00	25 - 17	6YL-24610-01	28 - 2	67D-42177-00	17 - 9	68T-43155-00	18 - 18
6G8-11587-01	8 - 10	68T-13641-20-1S	6 - 1	68T-15317-00	25 - 18	68T-26301-01	17 - 17	6AH-42508-00	18 - 1	6L2-43160-01	22 - 15
68T-11603-01	3 - 8	68T-13645-00	6 - 3	68T-15362-00	25 - 25	68T-26367-00	16 - 15	6AU-42511-00-4D	23 - 3	689-43165-00	22 - 16
68T-11604-01	3 - 8		34 - 13	6G8-15363-00	4 - 22	68T-26393-00	16 - 14	6AU-42511-10-4D	23 - 3	63V-43191-00	22 - 28
68T-11605-01	3 - 8	68T-13646-A0	6 - 8	63V-15705-01	10 - 8	68T-28100-00	9 - 32	68T-42525-01	18 - 2	6AH-43311-00-4D	22 - 19
6AU-11631-00-96	3 - 7		34 - 14	68T-15710-13	10 - 1	67F-2812A-00	13 - 28	6AH-42527-00	18 - 15	6AU-43311-10-4D	22 - 19
68T-11633-00	3 - 9	68T-14126-00	7 - 24	68T-15711-03	10 - 2		32 - 37	65W-42528-00	18 - 8	6AH-43350-00	22 - 26
6AU-11635-00	3 - 7	68T-14271-00	6 - 9	63V-15713-00	10 - 6		33 - 4	68T-42561-00	18 - 6	68T-43611-00	22 - 33
6AU-11636-00	3 - 7	6AU-14301-20	7 - 1	63V-15714-00	10 - 4	6AU-28199-70-D0	9 - 33	67C-42562-00	18 - 4	6AH-43614-00	22 - 30
6AU-11650-00	3 - 5	6AU-14301-50	7 - 1	68T-15716-00	10 - 7	6AU-28199-70-E0	9 - 33	6AU-42610-00-4D	1 - 1	6AH-43615-00	22 - 32
67D-11654-00	3 - 6	6AU-1431A-00	7 - 17	66T-15731-00	10 - 21	6AU-28199-70-F0	9 - 33	6AU-42610-20-4D	1 - 1	6AH-43616-00	22 - 21
67D-12111-00	5 - 1	6AU-1431B-00	7 - 14	66T-15734-00	10 - 19	6AU-28199-70-G0	9 - 33	6AU-42613-00	1 - 2	6AH-43617-00	22 - 24
68T-12113-00	5 - 4	6E5-14321-00	7 - 2	63V-15741-00	10 - 5	6AU-28199-70-H0	9 - 33	68T-42615-00	1 - 6	6AH-43627-00	22 - 38
68T-12116-00	5 - 3	68T-14323-20	7 - 21	63V-15744-00	10 - 11	6AU-28199-70-S0	9 - 33	68T-42649-00	1 - 10	6AH-43631-00	22 - 20
7NJ-12117-00	5 - 5	6E7-14325-00	9 - 14	6G1-15755-00	10 - 14	6AU-28199-80-K0	9 - 34	6G1-42651-02	1 - 4	689-43633-00	18 - 7
7NJ-12118-00	5 - 6	6J8-14334-00	7 - 3	68T-15762-00	10 - 24	6AU-28199-80-L0	9 - 34	68T-42652-00	1 - 7	6AH-43641-00	22 - 23
51Y-12119-00	5 - 7	6AU-14335-00	7 - 15	68T-15764-00	10 - 13	6AU-28199-80-M0	9 - 34	6AU-42677-00	1 - 13	68T-43646-00	22 - 22
67D-12121-00	5 - 2	6AU-14371-00	7 - 16	63V-15767-01	10 - 9	6AU-28199-80-N0	9 - 34	6G9-42678-30	1 - 11	68T-43659-00	22 - 36
6G9-12138-60	8 - 19	6AU-14373-00	7 - 26	68T-15770-00	10 - 20	6AU-28199-80-P0	9 - 34	6AV-42686-00	1 - 13	6AU-44111-00	19 - 1
68T-12146-00	5 - 8	6AU-14379-00	7 - 25	68T-15774-00	19 - 29	6AU-28199-80-R0	9 - 34	68T-42710-01-4D	16 - 1	6AU-44111-10	20 - 7
68T-12151-00	5 - 12	6AU-14385-00	7 - 5	68T-15774-10	19 - 29	6AU-41113-00-1S	2 - 13	68T-42716-10	16 - 5		21 - 8
6G8-12158-00	5 - 14		35 - 3		20 - 39	68T-41114-A0	2 - 15	65W-42717-00	16 - 19	66R-44114-00	19 - 11
6G8-12159-00	5 - 13	67D-14386-00	7 - 7	6G1-15779-00	10 - 16		34 - 11		25 - 2		20 - 17
68T-12171-00	8 - 2		35 - 4	68T-15784-00	10 - 10	68T-41137-00-94	25 - 1	68T-42717-00	16 - 25	65W-44116-00	19 - 10
66M-12411-01	2 - 6	647-14395-60	19 - 28	6A0-15789-00	10 - 17	6AU-41211-00	19 - 20	68T-42724-00	16 - 16		20 - 16
688-12412-00	2 - 7		20 - 36	68T-15793-00	10 - 12		20 - 28	68T-42724-40	13 - 3	68T-44121-02	19 - 5

NUMERICAL INDEX  
INDEX NUMERIQUE

PART NO. N° PIECES	REF. NO.	PART NO. N° PIECES	REF. NO.	PART NO. N° PIECES	REF. NO.	PART NO. N° PIECES	REF. NO.	PART NO. N° PIECES	REF. NO.	PART NO. N° PIECES	REF. NO.
68T-44121-02	20 - 11	6G1-45533-20	26 - 40	703-48236-00	31 - 16	689-81812-11	32 - 13	66V-82151-00	32 - 35	6AU-W0093-00	35 - 1
68T-44143-00	19 - 13	6G1-45533-30	26 - 40	703-48238-00	31 - 22	689-81813-10	15 - 16		33 - 2	6AU-W009A-00-1S	4 - 1
68T-44143-10	19 - 13	68T-45551-00	26 - 39	703-48243-00	31 - 15		32 - 14	68T-82171-01	13 - 27	6AU-W009B-00-1S	2 - 1
	20 - 19	68T-45560-00	26 - 41	703-48244-00	31 - 21	689-81820-11	15 - 17		32 - 36	6G1-W4591-01-EL	27 - 16
68T-44150-00	26 - 35	647-45567-00	26 - 45	703-48245-00	31 - 11		32 - 15		33 - 3	6G1-W4592-00-EL	27 - 16
63V-44301-00	26 - 19	68T-45571-00	26 - 43	703-48246-00	31 - 23	68T-81821-00	32 - 32	6E3-82370-21	12 - 14	68R-W8180-01	32 - 1
63V-44322-00	26 - 20	664-45587-01	26 - 42	701-48248-00	31 - 13	68T-81822-01-94	15 - 1	67F-82504-00	12 - 19	90101-06M18	22 - 12
	36 - 14	664-45587-10	26 - 42	703-48252-00	31 - 12	689-81826-10	15 - 18	703-82510-43	31 - 43	90101-08022	18 - 16
68T-44323-00	26 - 25	664-45587-20	26 - 42	703-48261-01	31 - 2		32 - 16	68T-82522-00	12 - 2	90105-06M14	8 - 4
	36 - 19	664-45587-30	26 - 42	703-48264-00	31 - 6	6F5-81830-10	15 - 7	703-82531-00	31 - 45	90105-08M36	4 - 6
63V-44328-00	26 - 28	664-45587-40	26 - 42	703-48265-00	31 - 9		32 - 5	703-82540-00	31 - 49	90105-08M78	4 - 7
664-44338-00	26 - 23	664-45587-50	26 - 42	703-48268-00	31 - 5	689-81831-00	15 - 8	6F5-82540-01	32 - 30	90109-06M81	16 - 12
	36 - 17	664-45587-60	26 - 42	703-48271-00	31 - 59		32 - 6	703-82542-00	31 - 62		19 - 7
68T-44352-00	26 - 22	68T-45611-00	26 - 51	703-48281-00	31 - 30	689-81840-11	15 - 13	682-82556-00	14 - 2		20 - 13
	36 - 16	6G1-45616-01	27 - 17	703-48282-00	31 - 31		32 - 11		31 - 47	90109-06M84	22 - 39
68T-44361-00	27 - 1	68T-45631-00	26 - 46	703-48284-00	31 - 51	689-81847-11	15 - 9	65W-82575-01	14 - 1	90109-06M86	19 - 12
68T-44361-10	27 - 1	6G1-45632-00	26 - 47	701-48287-00	31 - 41		32 - 7	688-82575-01	31 - 46		20 - 18
63V-44365-10	27 - 2	654-45633-00	26 - 48	703-48291-10	31 - 38	689-81850-11	15 - 11	703-82577-00	31 - 44	90116-08015	17 - 24
68T-44366-00	26 - 21	6G1-45635-00	26 - 50	703-48293-10	31 - 40		32 - 9	689-8257Y-00	14 - 3	90116-08M54	23 - 9
	36 - 15	6G1-45941-00-EL	27 - 15	701-48310-80	30 - 2	68T-81857-00	15 - 5	69G-82580-00	13 - 1	90116-10040	17 - 27
6H3-44391-01	16 - 9	6G1-45943-00-EL	27 - 15	701-48310-90	30 - 2		32 - 3	688-8258A-20	31 - 48	90119-05018	18 - 3
68T-44517-00-94	23 - 10	6G1-45947-00-EL	27 - 15	701-48320-00	30 - 2	68T-81870-00	32 - 31	703-82591-00	31 - 52	90119-06012	23 - 18
68T-44526-00	23 - 11	6G1-45952-00-EL	27 - 15	663-48344-00	20 - 23	68T-81940-00	13 - 6	703-82592-00	31 - 53	90119-06014	11 - 6
6AU-44551-00-4D	23 - 15	6G1-45954-00-EL	27 - 15		21 - 12		32 - 22	68T-82594-00	32 - 39	90119-06049	4 - 8
682-44555-30	23 - 17	6G1-45987-02	27 - 11	703-48345-01	31 - 19	68T-81945-01	13 - 10	703-83383-02	31 - 50	90119-06198	23 - 19
6AU-44557-00	23 - 16	68T-46241-00	8 - 7	703-48358-00	31 - 20		32 - 26	65W-84342-00	16 - 28	90119-06MA1	11 - 8
6AU-45111-00-4D	24 - 1	6AU-46297-00	8 - 13	6AU-48501-00	21 - 1	68T-81949-00	33 - 1	68F-85119-00	16 - 2	90119-06MA2	2 - 10
6AU-45111-10-4D	24 - 1	703-48152-00	31 - 56	63V-48511-01	21 - 17	68T-81960-00	12 - 15	68T-85410-00	12 - 22	90119-06MA3	2 - 16
68T-45181-00	25 - 3	703-48153-00	31 - 3		23 - 21	664-81970-61	12 - 15	68T-85520-00	11 - 2		6 - 5
6G1-45214-00	27 - 6	703-48189-00	31 - 17	68T-48531-00	20 - 1	6AH-81994-40	10 - 29	68T-85533-00	11 - 4	90119-06MA5	6 - 4
6G1-45215-00	27 - 7	703-48198-00	31 - 14		21 - 2		11 - 23	68T-85533-10	11 - 4	90119-08005	25 - 22
68T-45251-00	26 - 6	703-48201-16	30 - 1	682-48538-50	20 - 2	6AH-81994-50	10 - 30	68T-85540-00	12 - 1	90119-08020	15 - 3
6AU-45300-00-4D	26 - 1		31 - 1		21 - 3		11 - 24	68T-85542-00	12 - 6	90119-08046	15 - 2
6AU-45300-10-4D	26 - 1	703-48211-01	31 - 60	68T-61350-10	29 - 1	6AH-81995-40	10 - 25	68T-85550-01	11 - 1	90119-08M29	2 - 4
6AU-45311-00-4D	26 - 2	703-48212-00	31 - 57	6E5-61355-00	29 - 6		11 - 19	68T-85550-11	11 - 1	90119-08M76	15 - 19
68T-45315-A0	26 - 32	703-48213-00	31 - 58	68T-81328-00	11 - 9	6AH-81995-50	10 - 26	680-85570-01	12 - 10		32 - 17
	36 - 11	703-48215-00	31 - 42	6AV-81337-00	11 - 16		11 - 20	68T-85580-01	11 - 3	90149-05M13	17 - 13
6G1-45316-09	26 - 30	703-48219-00	31 - 29	68T-81800-00	15 - 4	6AG-81996-00	11 - 25	6H2-85582-00	11 - 5	90151-05003	32 - 40
6G1-45317-09	26 - 3	703-48221-00	31 - 55		32 - 2	68T-82105-00	32 - 38	68T-85711-60	10 - 28	90152-05M03	27 - 8
68T-45321-00	24 - 5	703-48222-00	31 - 26	689-81807-12	15 - 6	69G-82105-00	13 - 2		11 - 22	90157-05M16	28 - 4
68T-45331-00-5B	26 - 29	703-48223-00	31 - 27		32 - 4	6G8-82117-00	13 - 4	68T-86111-00	13 - 18	90167-06002	16 - 36
6G1-45361-01-4D	26 - 11	703-48224-00	31 - 54	689-81809-11	15 - 10		32 - 20	68T-86112-00	13 - 14	90170-06015	19 - 15
6G1-45362-09	26 - 12	703-48225-00	31 - 28		32 - 8	6A0-82119-00	12 - 18	68T-86117-00	13 - 23		20 - 21
63V-45375-00	27 - 10	703-48226-00	31 - 25	689-81810-11	15 - 12	68T-82127-00	23 - 2	6AU-W0001-20	34 - 1	90170-09M03	29 - 4
6AU-45511-00	26 - 36	703-48227-00	31 - 24		32 - 10	68T-82127-10	12 - 20	68T-W0001-00	36 - 1	90170-12066	11 - 14
6AU-45511-10	26 - 36	703-48232-00	31 - 61	689-81811-11	15 - 14	68T-82150-00	13 - 25	68T-W0070-60	1 - 12	90170-24M09	8 - 11
6G1-45533-00	26 - 40	703-48234-00	31 - 18		32 - 12		32 - 34	68T-W0078-00	36 - 13	90171-10M01	27 - 13
6G1-45533-10	26 - 40	703-48235-00	31 - 4	689-81812-11	15 - 15	66V-82151-00	13 - 26	68T-W0084-02-4D	17 - 1	90179-06M28	23 - 20

NUMERICAL INDEX  
INDEX NUMERIQUE

PART NO. N° PIECES	REF. NO.	PART NO. N° PIECES	REF. NO.	PART NO. N° PIECES	REF. NO.	PART NO. N° PIECES	REF. NO.	PART NO. N° PIECES	REF. NO.	PART NO. N° PIECES	REF. NO.
90179-10M33	17 - 28	90387-06M59	19 - 19	90480-25003	12 - 11	92995-06600	26 - 18	93450-15023	3 - 10	97095-06012	33 - 5
90185-05002	27 - 9		20 - 27	90501-12M40	5 - 11		32 - 25	93604-12M07	24 - 8	97095-06016	26 - 17
90185-08057	17 - 25	90387-06M70	6 - 12	90501-140A1	26 - 49		33 - 6		25 - 21	97095-06020	4 - 12
	21 - 20	90387-10M42	29 - 5	90501-23215	17 - 15	92995-08600	15 - 21		26 - 26		10 - 22
	23 - 24	90387-13M56	5 - 9	90502-10M07	22 - 18		27 - 19		27 - 3		11 - 17
90185-09M01	29 - 3	90387-14M03	5 - 10	90506-18014	22 - 27		23 - 23	93606-19M23	25 - 11		12 - 4
90185-10M14	18 - 14	90387-14M49	26 - 4	90506-20020	22 - 31		24 - 10	93700-06M03	23 - 1	97095-06025	9 - 3
90185-22043	22 - 10	90430-08020	26 - 10	90506-20025	22 - 27		25 - 24	94702-00274	4 - 24		12 - 12
90201-06M62	19 - 22		36 - 5	90506-23016	22 - 31		27 - 5	95380-04600	9 - 22	97095-06030	8 - 17
	20 - 30	90430-08143	25 - 5	91490-16010	17 - 8		32 - 19	95380-05600	31 - 7		9 - 23
90201-06M94	8 - 6	90430-10M11	25 - 16	91490-30020	27 - 14	93101-11M23	26 - 31	95380-06600	16 - 24	97095-06045	19 - 23
90201-08065	18 - 17		36 - 3	91690-30008	22 - 17		36 - 10		20 - 6		20 - 31
90201-10M01	27 - 12	90445-09M20	6 - 7	91690-30010	13 - 20	93101-12M70	25 - 6		21 - 7	97095-08012	12 - 7
90201-10M02	17 - 14	90445-10M18	9 - 5	91690-30012	20 - 3		36 - 2		31 - 39	97095-08014	25 - 4
	27 - 18	90445-10M50	9 - 8		21 - 4	93101-15074	26 - 14	95380-06700	19 - 16	97095-08016	15 - 20
90201-10M20	29 - 2	90445-16010	9 - 10	91690-30014	19 - 9		36 - 6		20 - 22		32 - 18
90201-10M63	29 - 7	90446-10M86	13 - 5		20 - 15	93101-25M69	3 - 2		22 - 14	97380-05025	31 - 8
90201-12472	11 - 15		32 - 21	91690-50014	6 - 6		34 - 8	95380-08600	23 - 12	97380-08030	31 - 32
90201-13201	8 - 5	90446-14M66	9 - 29	92903-06600	11 - 11	93102-18M21	8 - 1	95895-06016	26 - 7	97575-06514	24 - 3
90201-15M89	26 - 44	90447-13M00	16 - 31	92907-04600	4 - 17		34 - 2	97013-06012	11 - 10	97595-06585	6 - 13
90201-37008	17 - 21	90464-10M53	9 - 31	92990-04600	13 - 22	93102-30M22	3 - 1	97075-06025	23 - 13	97780-40512	12 - 3
90202-10M56	18 - 5	90464-10M60	19 - 8	92990-05600	12 - 17		34 - 7	97075-08030	25 - 23	97780-60516	1 - 3
90202-36M55	17 - 20		20 - 14	92990-06300	26 - 8	93210-03261	13 - 24	97075-08035	21 - 18	97880-04008	13 - 21
90206-10M24	22 - 40	90465-08M83	6 - 16	92990-06600	22 - 13	93210-06ME6	26 - 33		23 - 22	97880-05025	4 - 19
90206-36M21	17 - 19	90465-08M99	6 - 15	92990-08600	31 - 33		36 - 12		24 - 9		12 - 16
90209-10M26	18 - 13		15 - 23	92995-05600	1 - 9	93210-12327	19 - 2		27 - 4	97885-05008	24 - 7
90209-40008	23 - 5	90465-11M10	2 - 12		18 - 12		20 - 8	97080-08025	26 - 34		25 - 19
90243-04M01	22 - 4		9 - 30		19 - 4		21 - 9	97080-08045	26 - 27	97885-05012	17 - 5
90266-04M04	1 - 5		11 - 12		20 - 10	93210-12M62	25 - 10		36 - 20	97885-06030	16 - 21
90269-02M09	17 - 12		12 - 21		21 - 11	93210-13M63	4 - 21	97095-05010	11 - 7	97980-04112	7 - 4
90280-03M01	8 - 12		15 - 22	92995-06100	9 - 24		34 - 6	97095-05014	1 - 8		35 - 2
	34 - 12		16 - 30		13 - 8	93210-16275	29 - 9	97095-05016	19 - 3	98507-04010	4 - 16
90280-04M06	11 - 13		32 - 33		16 - 22	93210-20M65	9 - 26		20 - 9	98580-03015	31 - 37
90338-06M20	16 - 27	90465-12M56	13 - 13		32 - 24		34 - 18		21 - 10	98580-04006	31 - 35
90340-08002	26 - 9		32 - 29	92995-06600	4 - 13	93210-24M79	4 - 23	97095-05020	18 - 11	98580-04010	31 - 34
90340-10M10	25 - 15	90467-09M05	26 - 37		6 - 18		34 - 17	97095-06008	24 - 6	98580-05010	31 - 36
90386-08032	17 - 16	90467-09M09	9 - 6		8 - 18	93210-29M94	23 - 7	97095-06010	6 - 17	99001-07600	26 - 38
90386-22MA4	22 - 8	90467-11M08	25 - 8		9 - 4	93210-31MJ5	6 - 11		13 - 7	99080-05600	22 - 25
90386-30048	23 - 6	90468-18001	19 - 14		10 - 23		34 - 15		16 - 38	99510-10114	4 - 5
90386-30M60	23 - 8		20 - 20		11 - 18	93210-44398	26 - 24		32 - 23	99530-12016	2 - 3
90386-33M96	17 - 22	90468-18008	20 - 24		12 - 5		36 - 9	97095-06012	12 - 8		
90386-34M97	17 - 18		21 - 13		13 - 9	93210-49046	26 - 15		13 - 11		
90386-40001	23 - 4	90480-06M19	16 - 17		15 - 25		36 - 7		15 - 24		
90387-05M05	18 - 9	90480-10627	8 - 14		16 - 8	93210-53M08	26 - 16		16 - 7		
90387-05M11	18 - 10	90480-10M28	25 - 14		19 - 24		36 - 8		19 - 25		
90387-06138	22 - 34	90480-13018	13 - 15		20 - 5	93306-004U0	26 - 5		20 - 4		
90387-06176	16 - 4	90480-14M54	24 - 4		21 - 6	93430-04M03	22 - 35		21 - 5		
90387-06M13	22 - 11	90480-21M82	16 - 3		23 - 14	93430-06024	31 - 10		32 - 27		