



**PARTS  
CATALOGUE  
CATALOGUE  
DE PIÈCES DÉTACHÉES**

**F8FMH'15** (6FW1)

---



1P6FW-300F1

( )

F8FMH  
PARTS CATALOGUE  
©2015 by Yamaha Motor Co., Ltd.  
1st edition, January 2015  
All rights reserved.  
Any reprinting or unauthorized use  
without the written permission of  
Yamaha Motor Co., Ltd.  
is expressly prohibited.  
Printed in Japan.

F8FMH  
CATALOGUE DE PIECES DETACHEES  
©2015 par Yamaha Motor Co., Ltd.  
1<sup>re</sup> édition, janvier 2015  
Tous droits réservés  
Toute réimpression ou utilisation  
non autorisée sans la permission écrite  
de la Yamaha Motor Co., Ltd.  
est formellement interdite.  
Imprimé au Japon

# FOREWORD

This Parts Catalogue is related to the parts for the model(s) on the cover page. When you are ordering replacement parts, please refer to this Parts Catalogue and quote both part numbers and part names correctly.

1. Modifications or additions which have been made after the issue of the Parts Catalogue will be announced in the Parts News.  
It is advisable that you make the necessary corrections to the Parts Catalogue according to the Parts News.

2. Abbreviations

The following abbreviations are used in this Parts Catalogue.

“UR” Use specified parts number.

“UN” Use as many as needed.

“AP” Alternate Parts

“LM” Locally Made (Parts need to be ordered locally)

“F#” Frame No. (Applicable machine No.)

“O/S” Over Size

3. The number of components for assembly

- Parts, which are to be supplied in an assembly, are listed with a dot (.) in front of the part name as shown below.
- The numeral appearing to the right of each component part indicates the quantity of parts for each assembly unit.

PART NO.	DESCRIPTION	Q'TY	REMARKS
2F5-83310-60	FRONT FLASHER LIGHT ASSY	2	
115-83311-60	.BULB (6V-18W)	1	

4. Applicable colours of graphics are represented in the “REMARKS” as shown below.

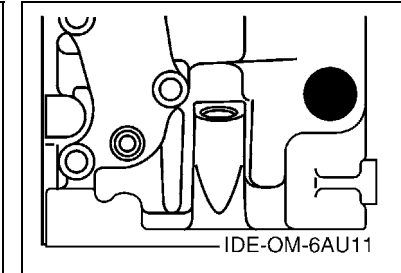
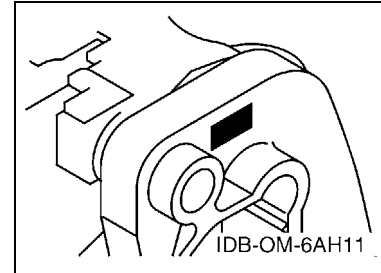
PART NO.	DESCRIPTION	Q'TY	REMARKS
2N4-24110-00-X5	FUEL TANK COMP.	2	MXR
3J1-24240-10	.GRAPHIC, FUEL TANK	1	FOR MXR

5. Note that the illustrations for reference in finding parts numbers are not to be used for assembling. When assembling, please use the applicable service manual.

6. The asterisk (\*) before a reference number indicates modified items after the first edition.

7. Applicable Serial No.

Engine Serial No.



8. Applicable Engine Starting Serial No.

Model	Serial No.	Model	Serial No.
F8F	6FWK-1000001		

9. Applicable Colour Code

Abbreviation	Colour Name	Colour Code
DBNM2	DARK BLUISH GRAY METALLIC 2	004D

10. Quantity Column Information

Column No.	Name Of Q'ty Column	Applicable Model
1	6FW1	F8FMH

# AVANT-PROPOS

Ce catalogue de pièces détachées concerne les pièces pour le(s) modèle(s) indiqué(s) sur la page de couverture. Lorsque vous commandez des pièces de rechange, veuillez vous référer à ce catalogue de pièces détachées et indiquer clairement les numéros et les noms des pièces détachées.

1. Les modifications ou ajouts ayant été effectués après la parution du catalogue de pièces détachées seront décrits dans les Bulletins d'information concernant les pièces détachées.

Il est recommandé que vous apportiez les corrections nécessaires au catalogue des pièces détachées en vous référant aux Bulletins d'information.

2. Abréviations

Dans ce catalogue, les abréviations suivantes sont utilisées:

“UR” Utiliser le numéro de pièces spécifié.

“UN” Utiliser autant que nécessaire.

“AP” Pièces de substitution

“LM” Fabrication locale (les pièces doivent être commandées localement.)

“F#” N° de cadre (applicable au N° de série)

“O/S” Surdimensionné

3. Nombre de pièces d'un assemblage

- Les pièces fournies comme composants d'un assemblage sont précédées d'un point (.) de la manière indiquée ci-dessous.
- Le chiffre apparaissant à la droite de chaque composant indique la quantité de pièces pour chaque unité d'assemblage.

N° PIÈCES	DESCRIPTION	QTE	REMARQUES
2F5-83310-60	ENS. CLIGNOTANT AVANT	2	
115-83311-60	.AMPOULE (6V-18W)	1	

4. Les couleurs concernant les graphiques sont indiquées dans la colonne “REMARQUES”, comme indiqué ci-dessous.

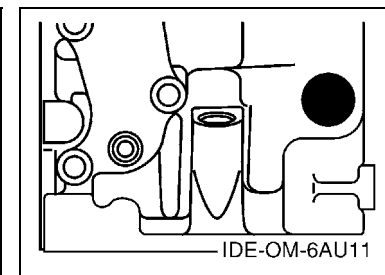
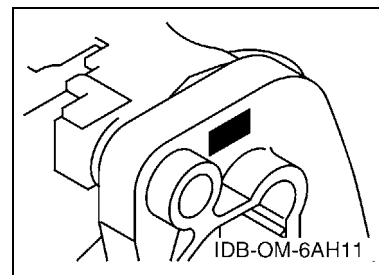
N° PIÈCES	DESCRIPTION	QTE	REMARQUES
2N4-24110-00-X5	RESERVOIR A ESSENCE.	2	MXR
3J1-24240-10	.GRAPHIQUE	1	POUR MXR

5. Veuillez noter que les illustrations sont indiquées à titre de référence pour trouver les numéros de pièces, non pour être utilisées lors de l'assemblage. Lors de l'assemblage, veuillez utiliser le manuel d'entretien adéquat.

6. L'astérisque (\*) placé devant un numéro de référence indique des éléments qui ont été modifiés après la première édition.

7. N° de série applicable

N° de Série du moteur



8. N° de série initial du moteur applicable

Modèle	N° de série	Modèle	N° de série
F8F	6FWK-1000001		

9. Code couleur applicable

Abréviation	Nom de la couleur	Code couleur
DBNM2	DARK BLUISH GRAY METALLIC 2	004D

10. Informations relatives à la colonne Quantité

N° de la colonne	Nom de la colonne Qté	Modèle applicable
1	6FW1	F8FMH

# CONTENTS

SCHEDULED SERVICE PARTS .....	1
TOP COWLING .....	2
CYLINDER & CRANKCASE 1 .....	3
CRANKSHAFT & PISTON .....	4
CYLINDER & CRANKCASE 2 .....	5
VALVE .....	6
INTAKE .....	7
CARBURETOR .....	9
OIL PUMP .....	10
FUEL .....	11
STARTER .....	13
GENERATOR .....	15
ELECTRICAL .....	16
BOTTOM COWLING .....	17
STEERING .....	19
STEERING FRICTION .....	21
CONTROL .....	22
REMO CON ATTACHMENT .....	24
BRACKET 1 .....	25
BRACKET 2 .....	27
UPPER CASING .....	28
OIL PAN .....	29
LOWER CASING & DRIVE 1 .....	30
LOWER CASING & DRIVE 2 .....	33
FUEL TANK .....	34
STEERING GUIDE .....	35
OPTIONAL PARTS 1 .....	36
OPTIONAL PARTS 2 .....	38
OPTIONAL PARTS 3 .....	39
REPAIR KIT 1 .....	40
REPAIR KIT 2 .....	41
REPAIR KIT 3 .....	42

## INDEX

NUMERICAL INDEX .....	43
-----------------------	----

# TABLE DES MATIERES

PIECES MAINTENANCE PERIODIQUE .....	1
CAPOT SUPERIEUR .....	2
CYLINDRE & CARTER 1 .....	3
VILEBREQUIN & PISTON .....	4
CYLINDRE & CARTER 2 .....	5
SOUPAPE .....	6
ADMISSION .....	7
CARBURATEUR .....	9
POMPE A HUILE .....	10
CARBURANT .....	11
DEMARREUR .....	13
GENERATRICE .....	15
ELECTRIQUE .....	16
CAPOT INFERIEUR .....	17
DIRECTION .....	19
CUVETTE POIGNEE DE DIRECTION .....	21
COMMANDE .....	22
COMMANDE A DISTANCE .....	24
SUPPORT 1 .....	25
SUPPORT 2 .....	27
FOURREAU .....	28
VENTILATEUR D'HUILE .....	29
BOITIER D'HELICE TRANSMISSION1 .....	30
BOITIER D'HELICE TRANSMISSION2 .....	33
RESERVOIR A CARBURANT .....	34
FIXATION DE DIRECTION .....	35
PIECES OPTIONNELLES 1 .....	36
PIECES OPTIONNELLES 2 .....	38
PIECES OPTIONNELLES 3 .....	39
KITS DE REPARATION 1 .....	40
KITS DE REPARATION 2 .....	41
KITS DE REPARATION 3 .....	42

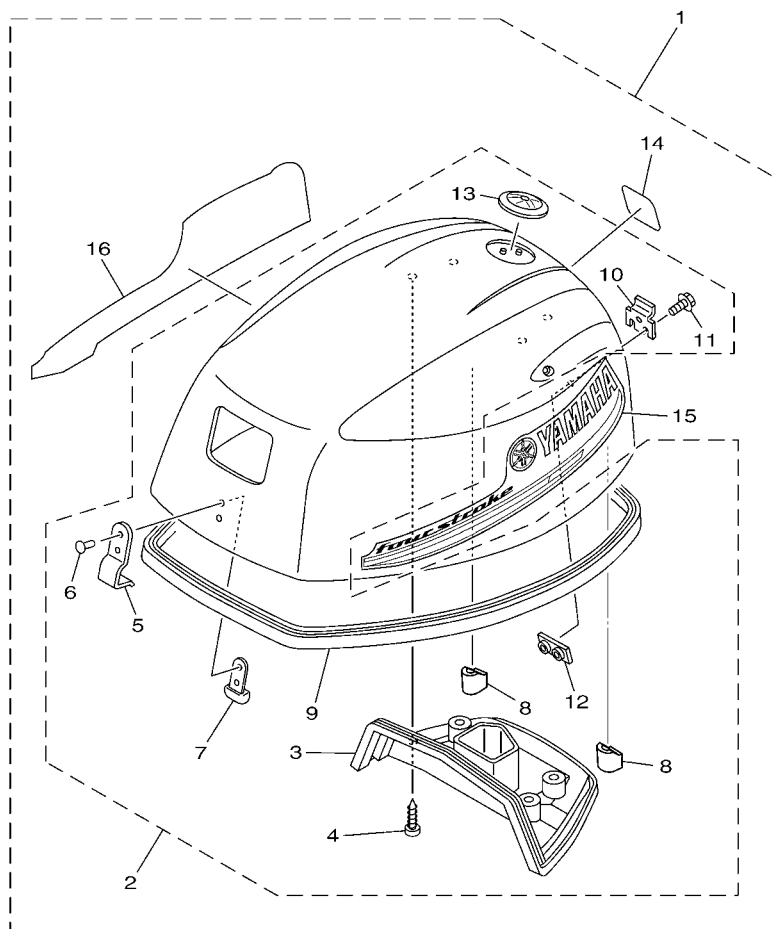
## INDEX

INDEX NUMERIQUE .....	43
-----------------------	----



FIG. 2 TOP COWLING

CAPOT SUPERIEUR

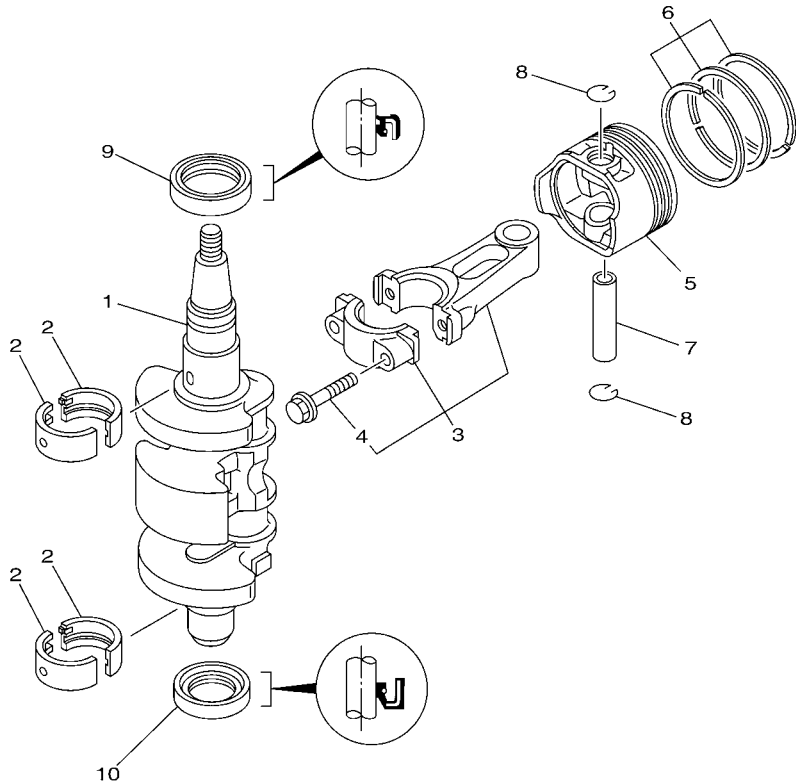


6FW1100-P020

REF. NO.	PART NO. N° PIECES	DESCRIPTION DESCRIPTION	6FW1				REMARKS REMARQUES
1	6FW-42610-00	TOP COWLING ASSY CAPOT (ENS.)	1				
2	6DR-4261A-00	..TOP COWLING W/O GRAPHICS ..CAPOT SUPERIEUR SANS GRAPHIQUE	1				
3	6DR-42613-00	..MOLDING, AIR DUCT ..MANCHON A AIR	1				
4	90167-05017	..SCREW, TAPPING ..VIS, TETE FRAISEE	4				
5	6DR-42651-00	..HOOK ..CROCHET	1				
6	90266-04005	..RIVET ..RIVET	2				
7	6DR-42649-00	..HOLDER, CLAMP BAND ..SUPPORT, SANDOW DE SERRAGE	1				
8	6BG-42662-00	..DAMPER ..AMORTISSEUR	2				
9	60R-42615-00	..SEAL ..JOINT	1				
10	60R-42652-00	..HOOK ..CROCHET	1				
11	97595-05514	..BOLT, WITH WASHER ..VIS HEXAGONAL AVC RONDELLE	2				
12	68T-42649-00	..HOLDER, CLAMP BAND ..SUPPORT, SANDOW DE SERRAGE	1				
13	6AH-42697-10	..TUNING FORK MARK ..MARQUE, YAMAHA	1				
14	60R-42678-10	..GRAPHIC, REAR ..ADHESIF, ARRIERE	1				
15	60R-42675-00	..GRAPHIC, SIDE 1 ..EMBLEME	1				
16	60R-42676-10	..GRAPHIC, SIDE 2 ..EMBLEME	1				



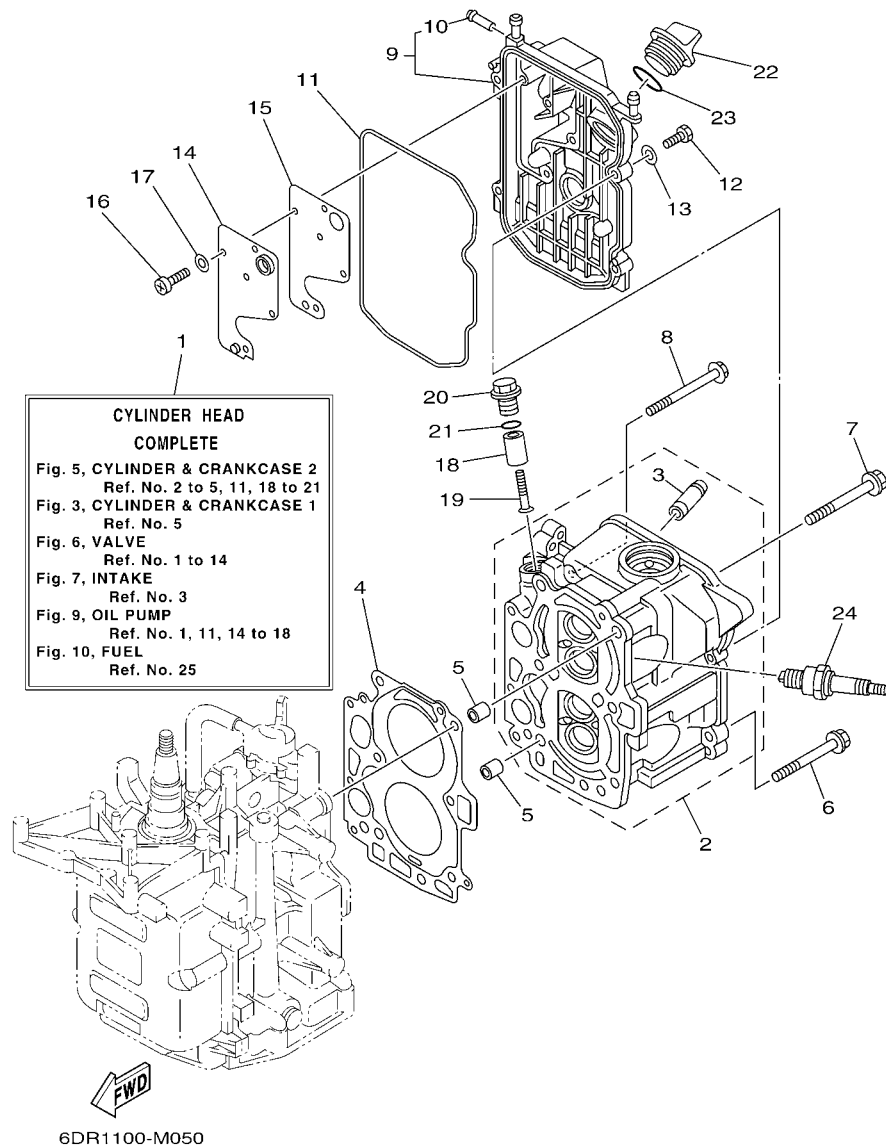




  
6DR1100-M040

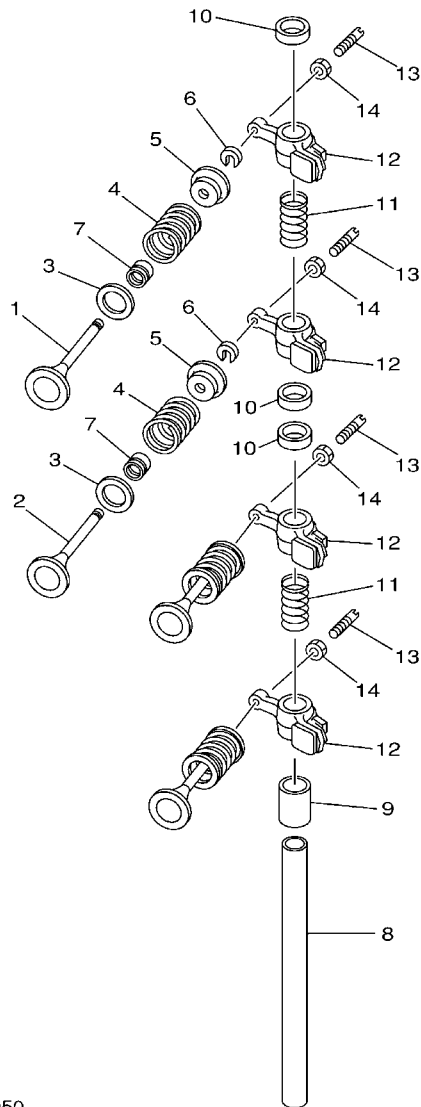
**FIG. 4 CRANKSHAFT & PISTON VILEBREQUIN & PISTON**

REF. NO.	PART NO. N° PIECES	DESCRIPTION DESCRIPTION	6FW1				REMARKS REMARQUES
1	6AU-11411-00	CRANKSHAFT VILEBREQUIN COMPLET	1				
2	68T-11416-01	PLANE BEARING, CRANKSHAFT 1 COUSSINET DE VILEBREQUIN 1	4				UR BROWN UR BROWN
	68T-11416-11	PLANE BEARING, CRANKSHAFT 1 COUSSINET DE VILEBREQUIN 1	4				UR BLACK UR BLACK
	68T-11416-21	PLANE BEARING, CRANKSHAFT 1 COUSSINET DE VILEBREQUIN 1	4				UR BLUE UR BLUE
3	6AU-11650-00	CONNECTING ROD ASSY BIELLE COMPLETE	2				
4	67D-11654-00	.BOLT, CONNECTING ROD .BOULON, BIELLE	2				
5	6AU-11631-00-96	PISTON (STD) PISTON (STD)	2				
	6AU-11635-00	PISTON (0.25MM O/S) PISTON (0.25MM O/S)	2				AP AP
	6AU-11636-00	PISTON (0.50MM O/S) PISTON (0.50MM O/S)	2				AP AP
6	68T-11603-01	PISTON RING SET (STD) JEU DE SEGMENTS (STD)	2				
	68T-11604-01	PISTON RING SET (0.25MM O/S) JEU DE SEGMENTS (0.25MM O/S)	2				AP AP
	68T-11605-01	PISTON RING SET (0.50MM O/S) JEU DE SEGMENTS (0.50MM O/S)	2				AP AP
7	68T-11633-00	PIN, PISTON AXE, PISTON	2				
8	93450-15023	CIRCLIP CIRCLIP, TYPE S	4				
9	93102-30M22	OIL SEAL JOINT SPY	1				
10	93101-25M69	OIL SEAL JOINT SPY	1				



**FIG. 5 CYLINDER & CRANKCASE 2 CYLINDRE & CARTER 2**

REF. NO.	PART NO. N° PIECES	DESCRIPTION DESCRIPTION	6FW1				REMARKS REMARQUES
1	6AU-W009A-01-1S	CYLINDER HEAD COMPLETE CULASSE (ENS.)	1				
2	6AU-11111-00-1S	HEAD, CYLINDER 1 CULASSE	1				
3	6AU-11133-10	.GUIDE, VALVE 1 .GUIDE, SOUPAPE 1	4				
4	68T-11181-00	GASKET, CYLINDER HEAD 1 JOINT, DE CULASSE 1	1				
5	99530-10114	PIN, DOWEL GOUJON, D'ASSEMBLAGE	2				
6	90105-08M36	BOLT, FLANGE BOULON	2				
7	90105-08M78	BOLT, FLANGE BOULON	4				
8	90119-06049	BOLT, WITH WASHER BOULON, AVEC RONDELLE	3				
9	68T-11191-00-1S	COVER, CYLINDER HEAD 1 COUVERCLE, CULASSE 1	1				
10	650-24378-00	.PIPE, JOINT 4 .DURITE RACCORDEMENT 3	1				
11	68T-11356-00	SEAL, CYLINDER 2 JOINT, SPY CYLINDRE	1				
12	97095-06020	BOLT BOULON	4				
13	92995-06600	WASHER RONDELLE	4				
14	68T-11168-00	COVER, BREATHER COUVERCLE, RENIFLARD	1				
15	68T-11169-A0	GASKET, BREATHER COVER JOINT, COUVERCLE DE RENIFLARD	1				
16	98507-04010	SCREW, PAN HEAD VIS, TETE TRONCONIQUE	5				
17	92907-04600	WASHER RONDELLE	5				
18	6G8-11325-00	ANODE ANODE	1				
19	98980-05025	SCREW, BIND VIS, DE PRESSION	1				
20	6G8-11197-A0	PLUG, BLIND PLOT, BORGNE	1				
21	93210-13M63	O-RING JOINT TORIQUE	1				
22	6G8-15363-00	PLUG, OIL PLOT, HUILE	1				
23	93210-24M79	O-RING JOINT TORIQUE	1				
24	94702-00274	PLUG, SPARK (NGK BR6HS-10) BOUGIE D'ALLUMAGE(NGK BR6HS-10)	2				



  
 68R0010-0050

FIG. 6 VALVE

SOUPAPE

REF. NO.	PART NO. N° PIECES	DESCRIPTION DESCRIPTION	6FW1				REMARKS REMARQUES
1	6AU-12111-00	VALVE, INTAKE SOUPAPE, ADMISSION	2				
2	6AU-12121-00	VALVE, EXHAUST SOUPAPE, ECHAPPEMENT	2				
3	68T-12116-00	SEAT, VALVE SPRING SIEGE, RESSORT DE SOUPAPE	4				
4	60R-12113-00	SPRING, VALVE INNER RESSORT DE SOUPAPE, INTERNE	4				
5	7NJ-12117-00	RETAINER, VALVE SPRING BUTEE DE RESSORT DE SOUPAPE	4				
6	7NJ-12118-00	LOCK, VALVE SPRING RETAINER FRAISE, SOUPAPE	4				
7	51Y-12119-00	SEAL, VALVE STEM JOINT, QUEUE DE SOUPAPE	4				
8	68T-12146-00	SHAFT, ROCKER AXE, CULBUTEUR	1				
9	90387-13M56	COLLAR COLLERETTE	1				
10	90387-14M03	COLLAR COLLERETTE	3				
11	90501-12M40	SPRING, COMPRESSION RESSORT, COMPRESSION	2				
12	68T-12151-00	ARM, VALVE ROCKER CULBUTEUR	4				
13	6G8-12159-00	SCREW, VALVE ADJUSTING VIS, REGLAGE DE SOUPAPE	4				
14	6G8-12158-00	NUT, LOCK CONTRE-ECROU	4				
-----							
-----							
-----							
-----							

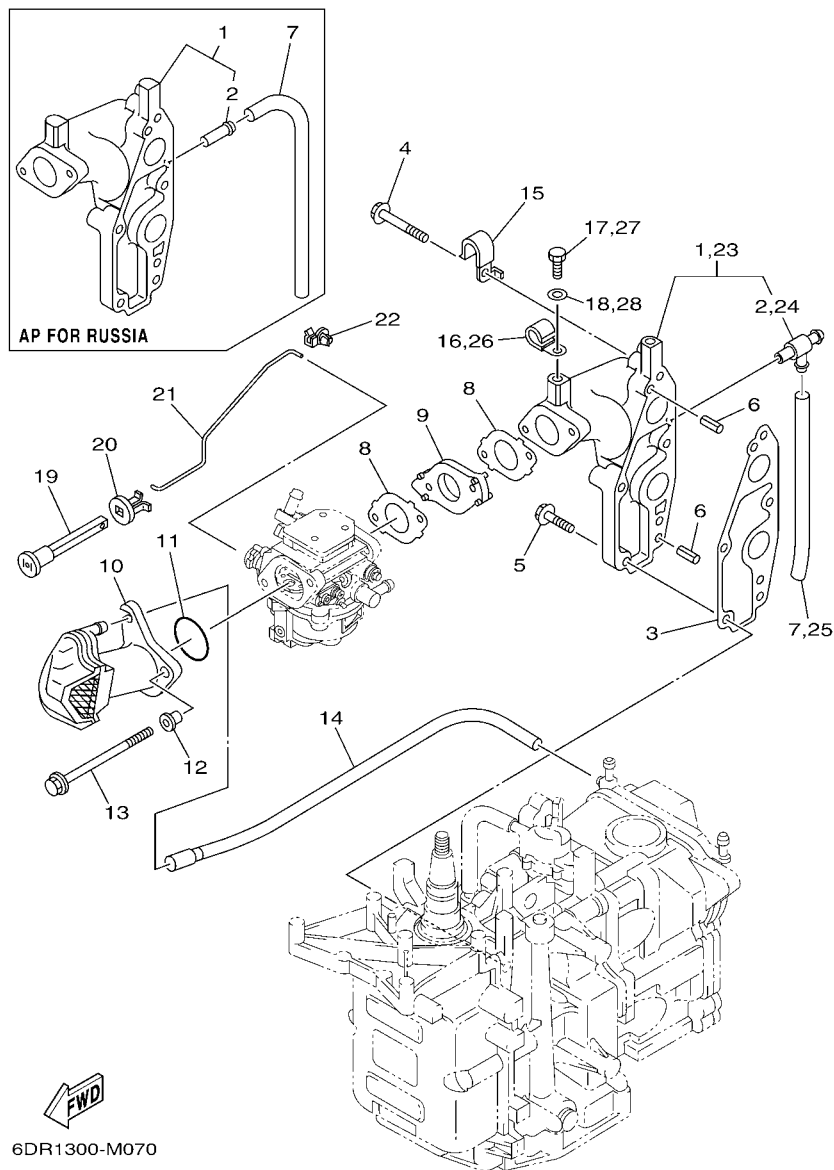
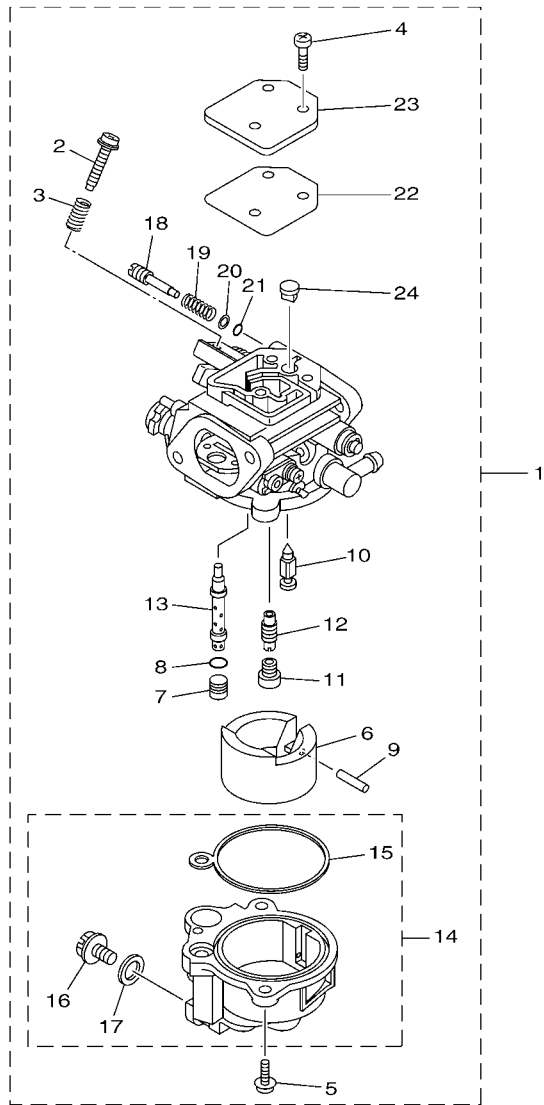


FIG. 7 INTAKE

ADMISSION

REF. NO.	PART NO. N° PIECES	DESCRIPTION DESCRIPTION	6FW1			REMARKS REMARQUES
1	68T-13641-01-1S	MANIFOLD, INTAKE 1 TUBULURE, ADMISSION 1	1			FOR RUS FOR RUS
	68T-13641-20-1S	MANIFOLD, INTAKE 1 TUBULURE, ADMISSION 1	1			EUR-FLUSHING KIT EUR-FLUSHING KIT
2	650-24378-00	.PIPE, JOINT 4 .DURITE RACCORDEMENT 3	1			FOR RUS FOR RUS
	67F-12482-00	.PIPE 2 .DURITE 2	1			EUR-FLUSHING KIT EUR-FLUSHING KIT
3	68T-13645-00	GASKET, MANIFOLD 1 JOINT, TUBULURE 1	1			
4	90119-06MA5	BOLT, WITH WASHER BOULON, AVEC RONDELLE	3			
5	90119-06MA3	BOLT, WITH WASHER BOULON, AVEC RONDELLE	2			
6	91690-50014	PIN, SPRING AGRAFFE	2			
7	90445-09074	HOSE (L130) DURITE (L130)	1			FOR RUS FOR RUS
	90445-09M20	HOSE (L95) DURITE (L95)	1			EUR-FLUSHING KIT EUR-FLUSHING KIT
8	68T-13646-A0	GASKET, MANIFOLD 2 JOINT, TUBULURE 2	2			
9	68T-14271-00	INSULATOR ISOLATEUR	1			
10	6AU-14440-00	SILENCER ASSY, INTAKE SIENCIEUX D'ADMISSION	1			
11	93210-31MJ5	O-RING JOINT TORIQUE	1			
12	90387-06M70	COLLAR COLLERETTE	2			
13	90105-06188	BOLT, FLANGE BOULON	2			
14	68T-12483-00	PIPE 3 DURITE 3	1			
15	90465-08M99	CLAMP BRIDE	1			
16	90465-08M83	CLAMP BRIDE	1			EUR-FLUSHING KIT EUR-FLUSHING KIT
17	97095-06010	BOLT BOULON	1			EUR-FLUSHING KIT EUR-FLUSHING KIT
18	92995-06600	WASHER RONDELLE	1			EUR-FLUSHING KIT EUR-FLUSHING KIT
19	6H4-41271-02	KNOB, CHOKE BOUTON DE STARTER	1			
20	689-41273-00	GROMMET PASSE-FIL	1			
21	68T-41256-00	ROD, CHOKE 1 TRINGLE 1, STARTER	1			
22	6J8-41262-00	JOINT, CHOKE LEVER RACCORD, LEVIER DE STARTER	1			
23	68T-13641-20-1S	MANIFOLD, INTAKE 1 TUBULURE, ADMISSION 1	1			AP RUS-FLUSHING KIT AP RUS-FLUSHING KIT
24	67F-12482-00	.PIPE 2 .DURITE 2	1			



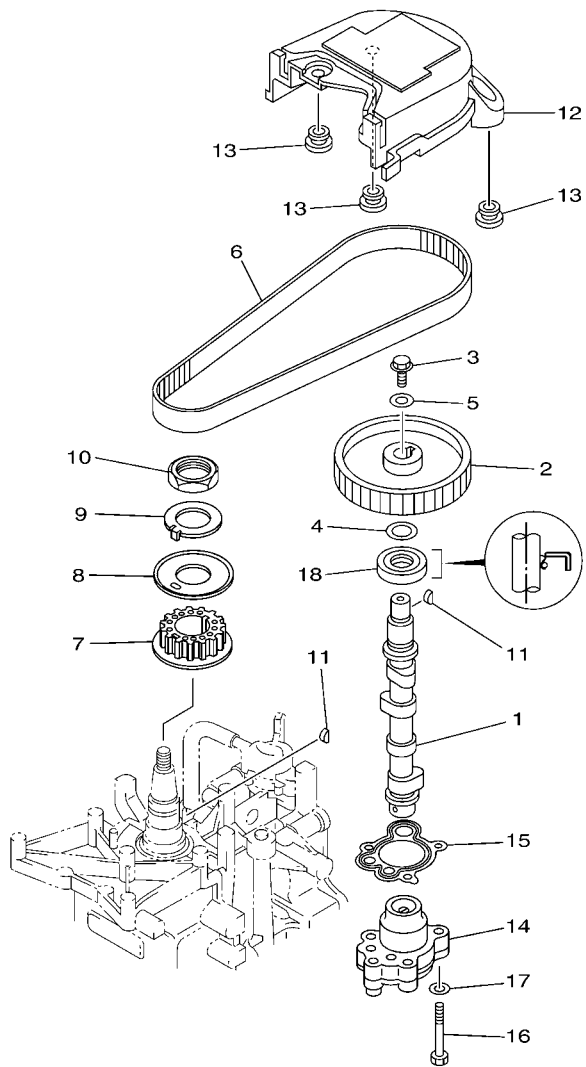


60RA700-M080

**FIG. 8 CARBURETOR**

**CARBURATEUR**

REF. NO.	PART NO. N° PIECES	DESCRIPTION DESCRIPTION	6FW1			REMARKS REMARQUES
1	6FW-14301-20	CARBURETOR ASSY 1 CARBURATEUR COMPLET 1	1			
2	69W-14321-00	.SCREW, THROTTLE .VIS, ACCELERATEUR	1			
3	62Y-14212-00	.SPRING, PILOT ADJUSTING .RESSORT, VIS DE RALENTI	1			
4	6DR-14321-00	.SCREW, THROTTLE .VIS, ACCELERATEUR	3			
5	62Y-14321-00	.SCREW, THROTTLE .VIS, ACCELERATEUR	2			
6	6DR-14385-00	.FLOAT .FLOTTEUR	1			
7	6DR-1432A-00	.PLUG .PLOT	1			
8	6DR-14561-00	.O-RING .JOINT TORIQUE	1			
9	4FP-14386-00	.PIN, FLOAT .AXE, FLOTTEUR	1			
10	6DR-14336-00	.NEEDLE .AIGUILLE	1			
11	60S-14343-37	.JET, MAIN (#74) .GICLEUR, PRINCIPAL (#74)	1			
12	6FW-14342-21	.JET, PILOT (#41) .GICLEUR, RALENTI (#41)	1			
13	6FW-14341-00	.NOZZLE, MAIN .PUITS D'AIGUILLE	1			
14	60S-14381-00	.BODY, FLOAT CHAMBER .CORPS, CUVE DE FLOTTEUR	1			
15	6DR-14984-00	.GASKET, FLOAT CHAMBER .JOINT, CUVE DE FLOTTEUR	1			
16	62Y-14383-30	.SCREW, DRAIN .BOUCHON, PURGE	1			
17	652-14397-00	.O-RING .JOINT TORIQUE	1			
18	6DR-14323-10	.SCREW, AIR ADJUSTING .VIS DE DOSEUR D'AIR	1			
19	6DR-14334-00	.SPRING, AIR ADJUSTING .RESSORT, VIS DE DOSEUR D'AIR	1			
20	6DR-14285-00	.WASHER .RONDELLE	1			
21	6DR-14397-00	.O-RING .JOINT TORIQUE	1			
22	6DR-14818-00	.COVER GASKET .JOINT DE COURERCLE	1			
23	6DR-14157-00	.COVER, MIXING .COUVERCLE DE CHAMBRE	1			
24	6DR-14862-00	.PLUG .PLOT	1			



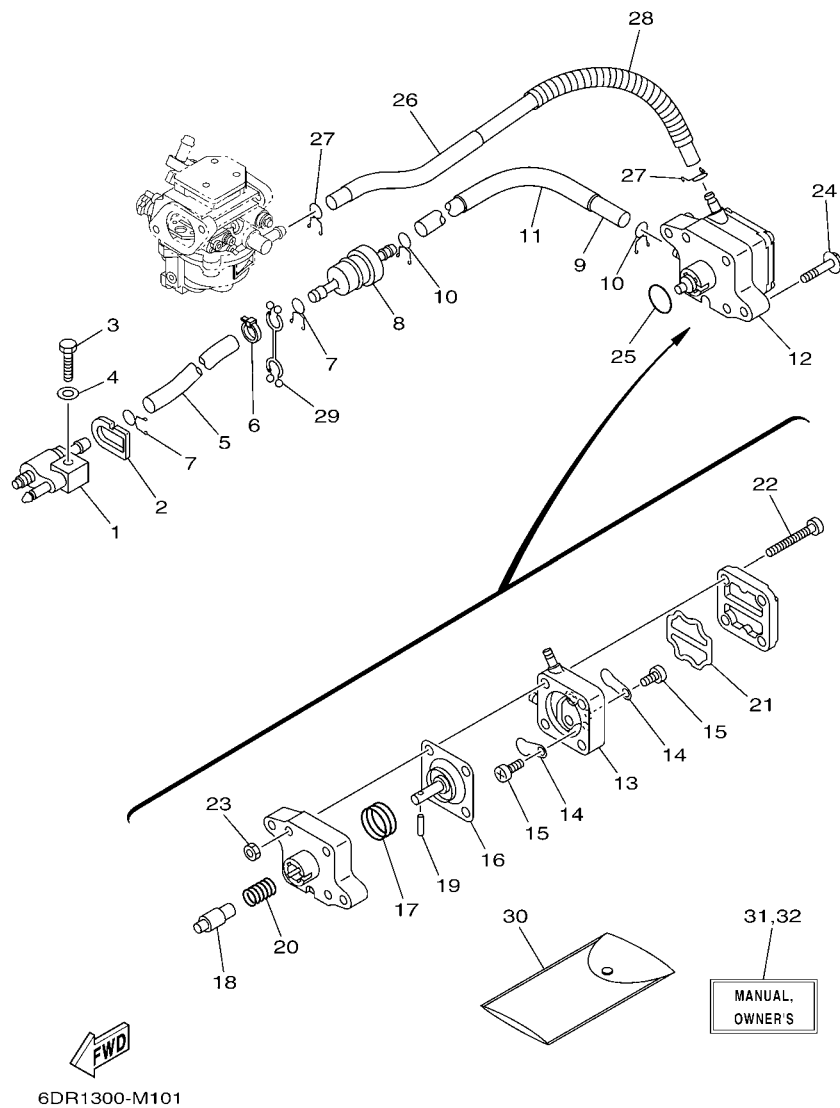
**FWD**  
6DR1200-M090

**FIG. 9 OIL PUMP**

**POMPE A HUILE**

REF. NO.	PART NO. N° PIECES	DESCRIPTION DESCRIPTION	6FW1				REMARKS REMARQUES
1	68T-12171-00	CAMSHAFT 1 ARBRE A CAMES 1	1				
2	66M-11537-00-94	GEAR, DRIVEN PIGNON SECONDAIRE	1				
3	90105-06M14	BOLT FLANGE BOULON	1				
4	90201-13201	WASHER, PLATE RONDELLE, PLATE	1				
5	90201-06M94	WASHER, PLATE RONDELLE, PLATE	1				
6	68T-46241-00	BELT COURROIE TRAPEZOIDALE	1				
7	68T-11536-00	GEAR, DRIVE ENGRENAGE, MENANT	1				
8	68T-11557-00	WASHER 1 RONDELLE 1	1				
9	6G8-11587-01	WASHER, LOCK RONDELLE, FREIN	1				
10	90170-24M09	NUT ECROU	1				
11	90280-03M01	KEY, WOODRUFF CLAVETTE, DEMI-LUNE	2				
12	6AU-46297-00	COVER, DUST COUVERCLE, POUSSIERE	1				
13	90480-10627	GROMMET PASSE-FIL	3				
14	68T-13300-00	OIL PUMP ASSY POMPE A HUILE COMPLETE	1				
15	68T-13329-00	GASKET, PUMP COVER JOINT, COUVERCLE DE POMPE	1				
16	97095-06030	BOLT BOULON	3				
17	92995-06600	WASHER RONDELLE	3				
18	93102-18M21	OIL SEAL JOINT SPY	1				





6DR1300-M101

FIG. 10 FUEL

CARBURANT

REF. NO.	PART NO. N° PIECES	DESCRIPTION DESCRIPTION	6FW1				REMARKS REMARQUES
1	6G1-24304-02	FUEL PIPE JOINT COMP. 1 DURITE RACCORDEMT. A ESSENCE	1				
2	61N-24329-00	SEAL JOINT	1				
3	97095-06025	BOLT BOULON	1				
4	92995-06600	WASHER RONDELLE	1				
5	90445-10046	HOSE (L295) DURITE (L295)	1				
6	90465-11M10	CLAMP BRIDE	1				
7	90467-09M09	CLIP JONC	2				
8	68T-24251-01	STRAINER 1 FILTRE 1	1				
9	90445-10M50	HOSE (L170) DURITE (L170)	1				
10	90467-09M09	CLIP JONC	2				
11	90445-16010	HOSE (L140) DURITE (L140)	1				
12	68T-24410-01	FUEL PUMP ASSY POMPE A ESSENCE	1				
13	66M-24413-01	.BODY 2 .CORPS 2	1				
14	6A0-24421-01	.VALVE, CHECK .SOUPAPE, RETENUE	2				
15	6E7-14325-00	.SCREW, PAN HEAD .VIS TETE CONIQUE	2				
16	66M-24411-01	.DIAPHRAGM .DIAPHRAGME	1				
17	66M-24423-00	.SPRING, DIAPHRAGM .RESSORT, DIAPHRAGME	1				
18	66M-13131-00	.PLUNGER .PLONGEUR	1				
19	66M-24374-00	.PIN .GOUILLE	1				
20	66M-24454-00	.SPRING .RESSORT	1				
21	66M-24471-01	.DIAPHRAGM .DIAPHRAGME	1				
22	66M-24444-00	.SCREW .VIS	4				
23	95380-04600	.NUT .ECROU	4				
24	97595-06630	BOLT, WITH WASHER VIS HEXAGONAL AVC RONDELLE	2				
25	93210-20M65	O-RING JOINT TORIQUE	1				
26	6AU-24311-00	PIPE, FUEL 1 DURITE A ESSENCE	1				
27	90467-09M09	CLIP JONC	2				

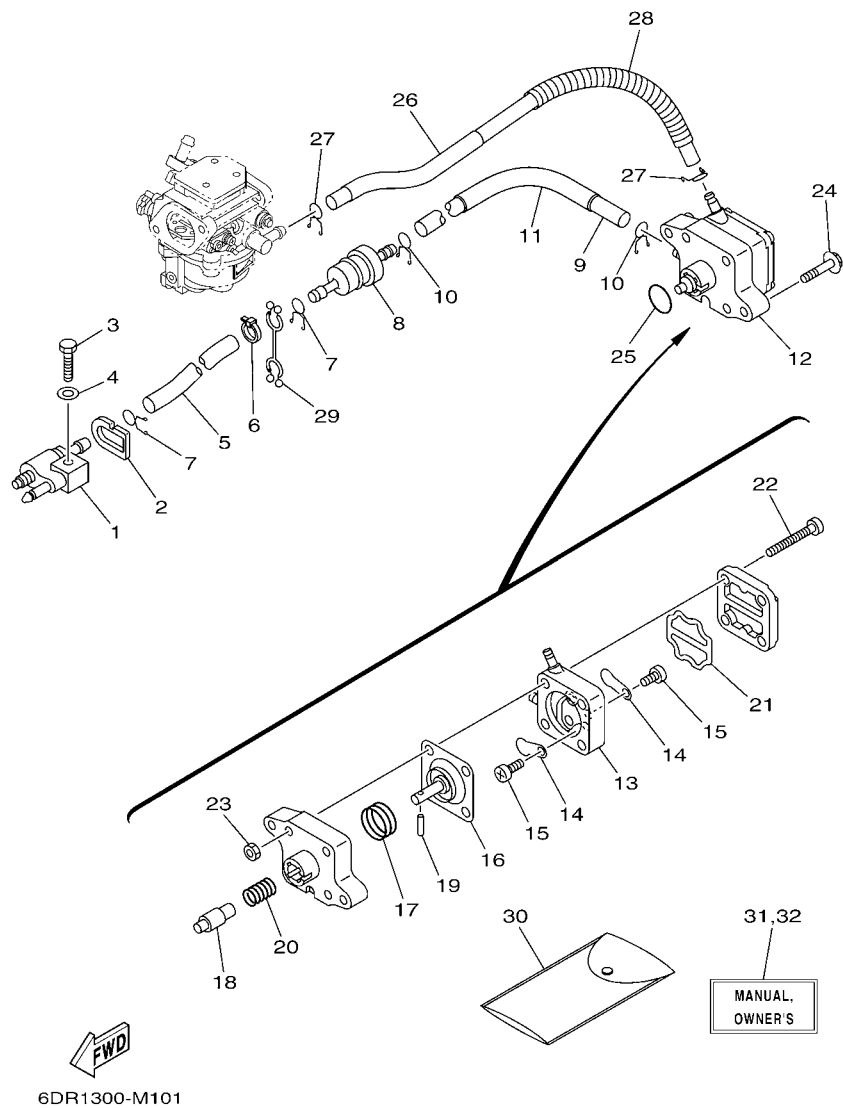


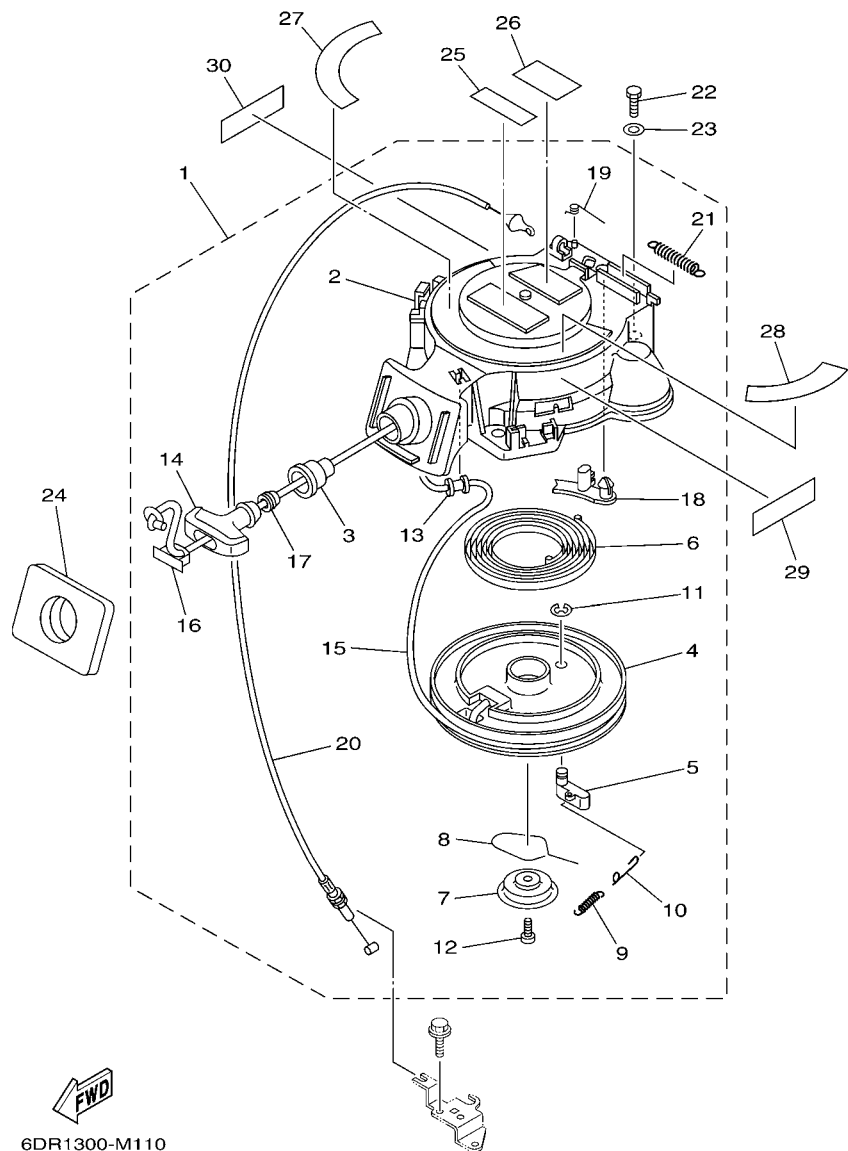
FIG. 10 FUEL

CARBURANT

REF. NO.	PART NO. N° PIECES	DESCRIPTION DESCRIPTION	6FW1				REMARKS REMARQUES
28	90447-13014	TUBE DURITE	1				
29	90464-10M53	CLAMP BRIDE	1				
30	68T-28100-00	TOOL KIT TROUSSE A OUTILS	1				AP AP
31	6FW-28199-70-E0	MANUAL, OWNER'S MANUEL D'UTILISATION	1				UR (E) UR (E)
	6FW-28199-70-F0	MANUAL, OWNER'S MANUEL D'UTILISATION	1				UR (F) UR (F)
	6FW-28199-70-S0	MANUAL, OWNER'S MANUEL D'UTILISATION	1				UR (ES) UR (ES)
	6FW-28199-70-G0	MANUAL, OWNER'S MANUEL D'UTILISATION	1				UR (D) UR (D)
	6FW-28199-70-D0	MANUAL, OWNER'S MANUEL D'UTILISATION	1				UR (NL) UR (NL)
	6FW-28199-70-H0	MANUAL, OWNER'S MANUEL D'UTILISATION	1				UR (I) UR (I)
32	6FW-28199-80-K0	MANUAL, OWNER'S MANUEL D'UTILISATION	1				UR (DK) UR (DK)
	6FW-28199-80-R0	MANUAL, OWNER'S MANUEL D'UTILISATION	1				UR (GR) UR (GR)
	6FW-28199-80-P0	MANUAL, OWNER'S MANUEL D'UTILISATION	1				UR (P) UR (P)
	6FW-28199-80-N0	MANUAL, OWNER'S MANUEL D'UTILISATION	1				UR (N) UR (N)
	6FW-28199-80-M0	MANUAL, OWNER'S MANUEL D'UTILISATION	1				UR (S) UR (S)
	6FW-28199-80-L0	MANUAL, OWNER'S MANUEL D'UTILISATION	1				UR (SF) UR (SF)

FIG. 11 STARTER

DEMARREUR



6DR1300-M110

\*1: CUT FROM 50M ROLLS, PART NO. 90890-44373, CUTTING LENGTH 1.8M

\*1: A PRELEVER SUR BOBINE 50M, REFERENCE 90890-44373, LONGUEUR DE COUPE 1.8M

REF. NO.	PART NO. N° PIECES	DESCRIPTION DESCRIPTION	6FW1				REMARKS REMARQUES
1	68T-15710-13	STARTER ASSY DEMARREUR COMPLET	1				
2	68T-15711-03	.CASE, STARTER .CARTER DE DEMARREUR	1				
3	68T-15795-00	.GUIDE, ROPE .GUIDE DE CABLE	1				
4	63V-15714-00	.DRUM, SHEAVE .TAMBOUR, POULIE	1				
5	63V-15741-00	.PAWL, DRIVE .CLIQUET, ENTRAINEMENT	1				
6	63V-15713-00	.SPRING, STARTER .RESSORT DE DEMARREUR	1				
7	68T-15716-00	.PLATE, DRIVE .PLAQUE, ENTRAINEMENT	1				
8	63V-15705-01	.SPRING, DRIVE PAWL .RESSORT DE CLIQUET	1				
9	63V-15767-01	.SPRING .RESSORT	1				
10	68T-15784-00	.SPRING, RETURN .RESSORT, RAPPEL	1				
11	63V-15744-00	.CIRCLIP .CIRCLIP	1				
12	68T-15793-00	.SCREW .VIS	1				
13	68T-15764-00	.COLLAR 1 .COLLERETTE 1	1				
14	6G1-15755-00	.HANDLE, STARTER .POIGNEE, DE DEMARREUR	1				
15	*	.WIRE, STARTER (L:1800MM) .CABLE DE DEMARREUR (L:1800MM)	1				*1 *1
16	6G1-15779-00	.COVER .COUVERCLE	1				
17	6A0-15789-00	.DAMPER .AMORTISSEUR	1				
18	68T-15794-00	.STOPPER .BUTEE	1				
19	66T-15734-00	.SPRING, RETURN .RESSORT, RAPPEL	1				
20	68T-15770-00	.CABLE COMP., STARTER STOP .CABLE, BUTEE DE DEMAR	1				
21	66T-15731-00	.SPRING, RETURN .RESSORT, RAPPEL	1				
22	97095-06020	BOLT BOULON	3				
23	92995-06600	WASHER RONDELLE	3				
24	68T-15762-00	SEAL, RUBBER 2 JOINT CAOUTCHOUC 2	1				
25	6EE-81995-40	LABEL, WARNING ETIQUETTE, AVERTISSEMENT	1				
26	6EE-81995-50	LABEL, WARNING ETIQUETTE, AVERTISSEMENT	1				
27	6AU-13437-60	MARK, CAUTION MAKER	1				







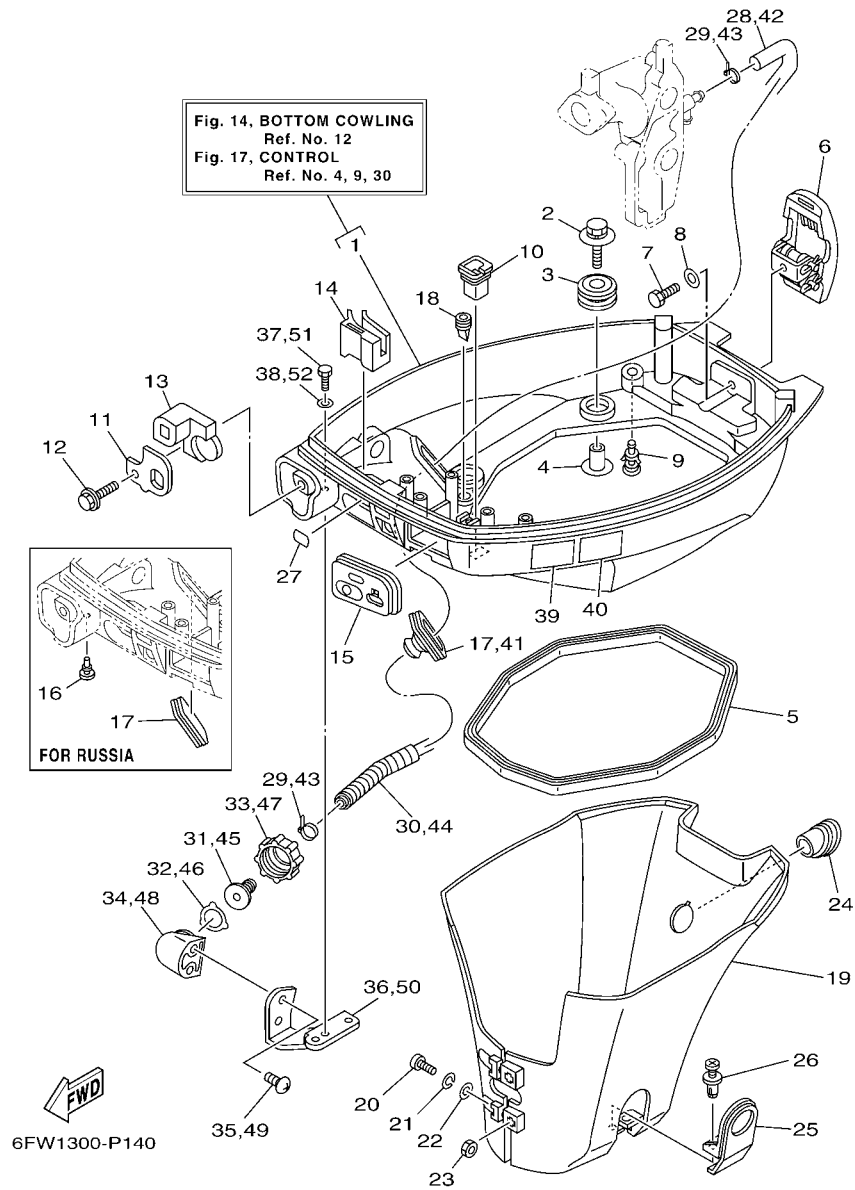


FIG. 14 BOTTOM COWLING

CAPOT INFERIEUR

REF. NO.	PART NO. N° PIECES	DESCRIPTION DESCRIPTION	6FW1			REMARKS REMARQUES
1	6DR-42710-00-4D	BOTTOM COWLING ASSY ENS. EMBASE	1			
2	68F-85119-00	BOLT BOULON	4			
3	90480-21M82	GROMMET PASSE-FIL	4			
4	90387-06176	COLLAR COLLERETTE	4			
5	68T-42716-10	RUBBER, SEAL 1 JOINT EN CAOUTCHOUC 1	1			
6	6AU-42801-00	COWLING CLAMP COMP. BRIDE DE CAPOT COMP.	1			
7	97095-06012	BOLT BOULON	1			
8	92995-06600	WASHER RONDELLE	1			
9	6BL-44391-00	NIPPLE, HOSE RACCORD D'ESSENCE	1			
10	682-42727-00	GROMMET PASSE-FIL	1			
11	6DR-42761-00	STOPPER PLAQUETTE	1			
12	90109-06M86	BOLT BOULON	1			
13	6DR-42725-00	GROMMET PASSE-FIL	1			
14	68T-26367-00	PROTECTOR PROTECTEUR	1			
15	68T-42724-20	GROMMET PASSE-FIL	1			
16	90480-06M19	GROMMET PASSE-FIL	2			FOR RUS FOR RUS
17	6H4-42726-00	GROMMET PASSE-FIL	1			FOR RUS
	688-42726-10	GROMMET PASSE-FIL	1			FOR RUS EUR-FLUSHING KIT EUR-FLUSHING KIT
18	65W-42717-00	RUBBER, SEAL 2 JOINT EN CAOUTCHOUC 2	2			
19	68T-42741-00	APRON CAPOT LATERAL	1			
20	97885-06030	SCREW, PAN HEAD VIS, A ENCOCHE	2			
21	92995-06100	WASHER, SPRING RONDELLE, GROWER	2			
22	92995-06600	WASHER RONDELLE	2			
23	95380-06600	NUT, HEXAGON ECROU	2			
24	68T-42717-00	RUBBER, SEAL 2 JOINT EN CAOUTCHOUC 2	1			
25	68T-42771-00	APRON CAPOT LATERAL	1			
26	90338-06M20	PLUG PLOT	2			

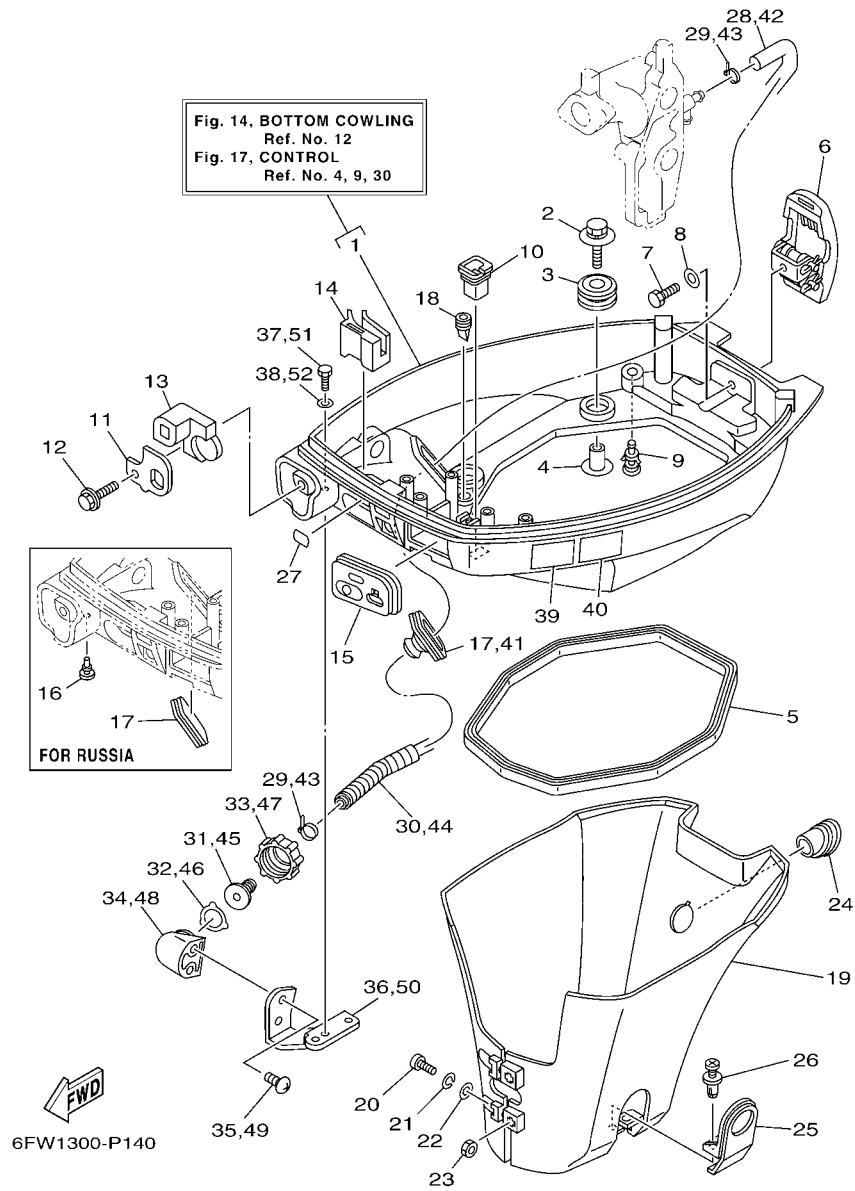


FIG. 14 BOTTOM COWLING

CAPOT INFERIEUR

REF. NO.	PART NO. N° PIECES	DESCRIPTION DESCRIPTION	6FW1			REMARKS REMARQUES
27	65W-84342-00	SEAT, EMBLEM SIEGE, EMBLEME	1			
28	6E5-12481-00	PIPE 1 DURITE 1	1			EUR-FLUSHING KIT
29	90465-11M10	CLAMP BRIDE	2			EUR-FLUSHING KIT
30	90447-13M00	TUBE DURITE	1			EUR-FLUSHING KIT
31	6R3-12582-00	JOINT, HOSE 2 RACCORD DE TUYAU 1	1			EUR-FLUSHING KIT
32	6R3-12583-00	GASKET, HOSE JOINT JOINT	1			EUR-FLUSHING KIT
33	6R3-12581-00	JOINT, HOSE 1 JOINT DE TUYAU	1			EUR-FLUSHING KIT
34	6DR-12572-00	ADAPTER ADAPTATEUR	1			EUR-FLUSHING KIT
35	90167-06002	SCREW, TAPPING VIS, TETE FRAISEE	2			EUR-FLUSHING KIT
36	68T-12535-20	PLATE PLAQUE	1			EUR-FLUSHING KIT
37	97095-06012	BOLT BOULON	2			EUR-FLUSHING KIT
38	92995-06600	WASHER RONDELLE	2			EUR-FLUSHING KIT
39	6EE-42794-40	LABEL, WARNING (GENERAL) ETIQUETTE, AVERTISSEMENT	1			
40	6EE-42794-50	LABEL, WARNING (GENERAL) ETIQUETTE, AVERTISSEMENT	1			
41	688-42726-10	GROMMET PASSE-FIL	1			AP RUS-FLUSHING KIT
42	6E5-12481-00	PIPE 1 DURITE 1	1			AP RUS-FLUSHING KIT
43	90465-11M10	CLAMP BRIDE	2			AP RUS-FLUSHING KIT
44	90447-13M00	TUBE DURITE	1			AP RUS-FLUSHING KIT
45	6R3-12582-00	JOINT, HOSE 2 RACCORD DE TUYAU 1	1			AP RUS-FLUSHING KIT
46	6R3-12583-00	GASKET, HOSE JOINT JOINT	1			AP RUS-FLUSHING KIT
47	6R3-12581-00	JOINT, HOSE 1 JOINT DE TUYAU	1			AP RUS-FLUSHING KIT
48	6DR-12572-00	ADAPTER ADAPTATEUR	1			AP RUS-FLUSHING KIT
49	90167-06002	SCREW, TAPPING VIS, TETE FRAISEE	2			AP RUS-FLUSHING KIT
50	68T-12535-20	PLATE PLAQUE	1			AP RUS-FLUSHING KIT
51	97095-06012	BOLT BOULON	2			AP RUS-FLUSHING KIT
52	92995-06600	WASHER RONDELLE	2			AP RUS-FLUSHING KIT



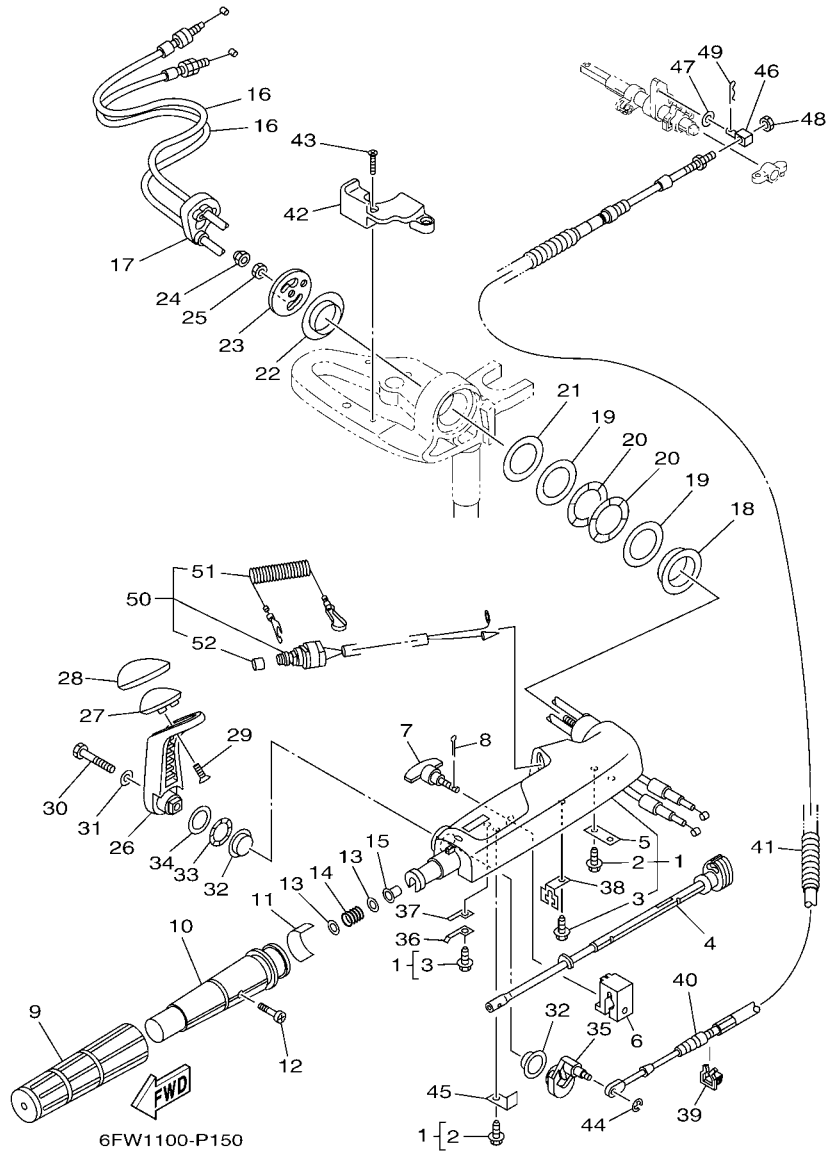


FIG. 15 STEERING

DIRECTION

REF. NO.	PART NO. N° PIECES	DESCRIPTION DESCRIPTION	6FW1				REMARKS REMARQUES
1	6DR-42101-00-4D	HANDLE, STEERING POIGNEE	1				
2	90109-06M86	.BOLT .BOULON	2				
3	90109-06M80	.BOLT .BOULON	2				
4	6DR-42138-00	LEVER, THROTTLE LEVIER, ACCELERATEUR	1				
5	65W-42159-00	STAY SUPPORT	1				
6	6DR-42126-00	FRICTION, STEERING HANDLE GRIP CUVETTE, POIGNEE DE DIRECTION	1				
7	65W-42125-00	BOLT, FRICTION ADJUSTING BOULON	1				
8	91490-16010	PIN. COTTER GOUILLE	1				
9	67D-42177-00	RUBBER, HANDLE CAOUTCHOUC, POIGNEE	1				
10	67D-42119-01	GRIP, STEERING HANDLE POIGNEE, BARRE FRANCHE	1				
11	6FW-42137-00	INDICATOR, THROTTLE INDICATEUR, ACCELERATION	1				
12	90152-05011	SCREW, COUNTERSUNK VIS, TETE NOYEE	1				
13	90201-10M02	WASHER, PLATE RONDELLE, PLATE	2				
14	90501-23215	SPRING, COMPRESSION RESSORT, COMPRESSION	1				
15	90386-08032	BUSH DOUILLE	1				
16	6DR-26301-00	THROTTLE CABLE ASSY CABLE D'ACCELERATEUR	2				
17	6DR-26316-00	BOOT, THROTTLE CABLE SOUFFLET, CABLE D'ACCELERATEUR	1				
18	66R-42171-00	BUSHING COUSSINET	1				
19	90201-43M00	WASHER, PLATE RONDELLE, PLATE	2				
20	90206-43M22	WASHER, WAVE RONDELLE, ONDULEE	2				
21	90202-43M57	WASHER, PLATE RONDELLE, PLATE	1				
22	90386-40M99	BUSH DOUILLE	1				
23	65W-42131-01	COVER, HANDLE STEERING COUVERCLE	1				
24	95780-10300	NUT, FLANGE ECROU	1				
25	95380-10700	NUT ECROU	1				
26	6DR-44111-00-4D	HANDLE, GEAR SHIFT POIGNEE, LEVIER D'EMBRAYAGE	1				
27	6DR-44173-00	LEVER, SHIFT CONTROL POIGNEE, INVERSION	1				

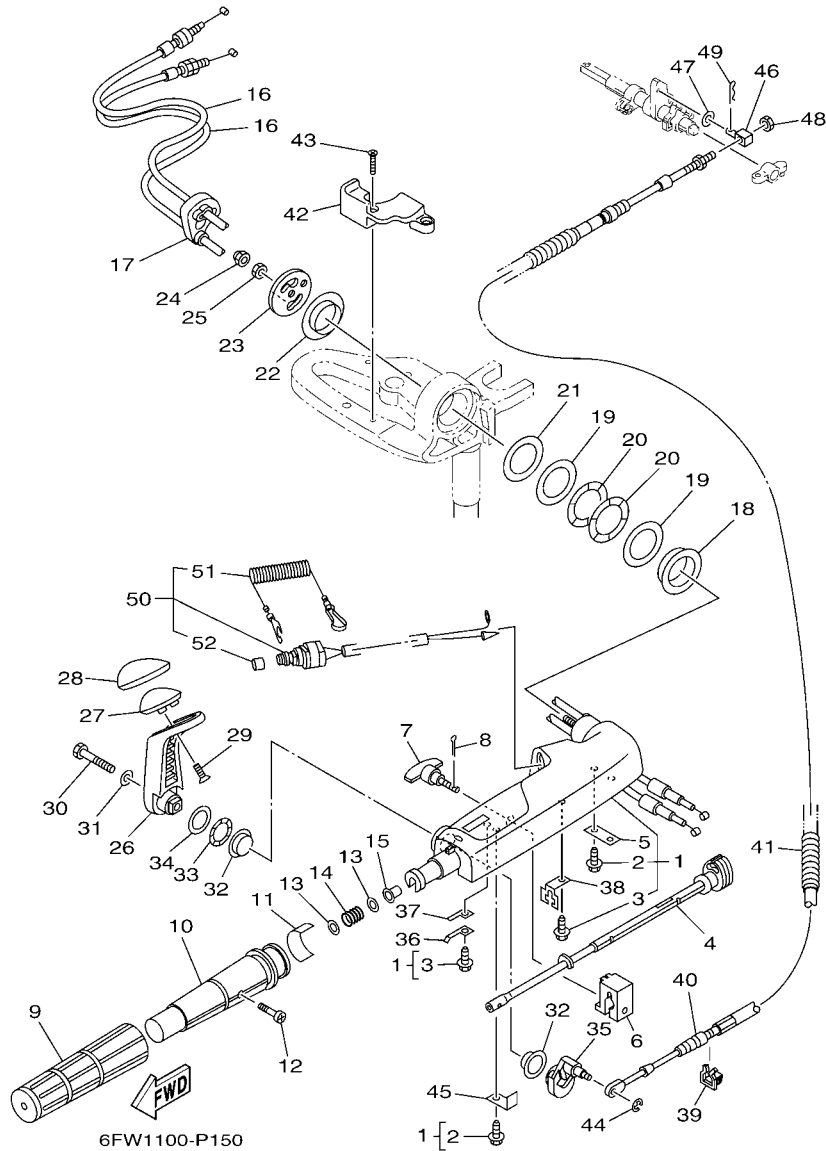


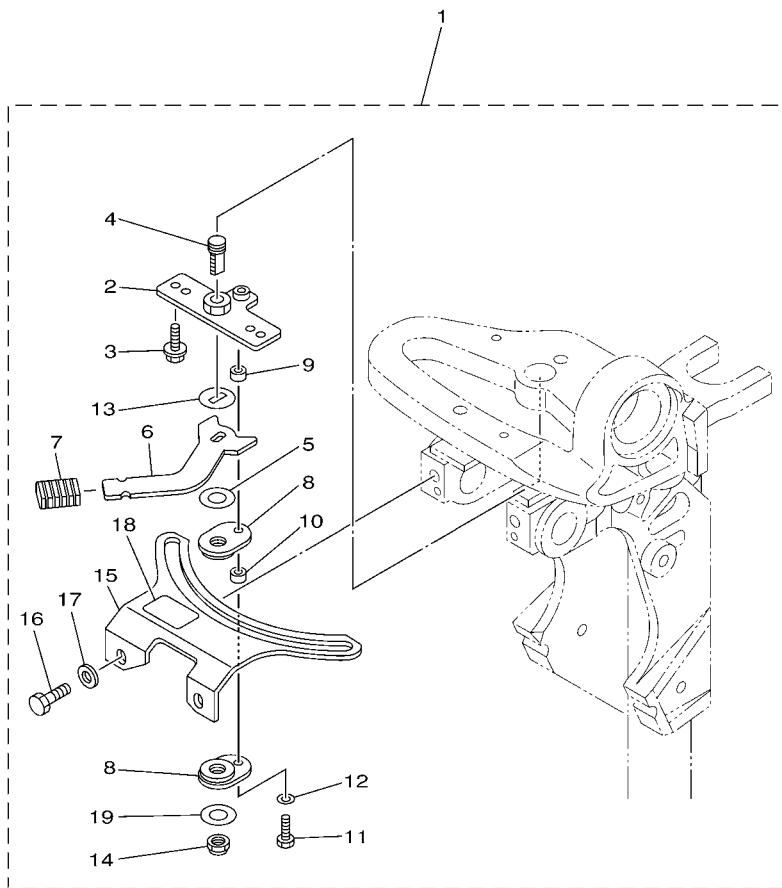
FIG. 15 STEERING

DIRECTION

REF. NO.	PART NO. N° PIECES	DESCRIPTION DESCRIPTION	6FW1				REMARKS REMARQUES
28	6DR-42129-00	BUSHING, RUBBER DOUILLE, CAOUTCHOUC	1				
29	97780-60920	SCREW, TAPPING VIS, TETE BOMBEE	2				
30	97095-08035	BOLT BOULON	1				
31	92995-08600	WASHER RONDELLE	1				
32	90386-26MA3	BUSH DOUILLE	2				
33	90206-26M25	WASHER, WAVE RONDELLE, ONDULEE	1				
34	90202-26M59	WASHER, PLATE RONDELLE, PLATE	1				
35	68T-44113-01	CAM PLATE, HANDLE CAME, VERROUILLAGE	1				
36	6DR-44116-00	SPRING RESSORT	1				
37	66R-44118-00	BRACKET SUPPORT	1				
38	66R-48538-00	CLAMP, CABLE 1 COLLIER	1				
39	63D-48538-00	CLAMP, CABLE 1 COLLIER	1				
40	6DR-48321-00	CABLE CABLE	1				
41	90447-13015	TUBE DURITE	1				
42	6DR-82594-00	CLAMP BRIDE	1				
43	90151-05003	SCREW, COUNTERSUNK VIS, TETE NOYEE	2				
44	99080-04600	CIRCLIP CIRCLIP	1				
45	6DR-44114-00	STOPPER PLAQUETTE	1				
46	66R-48344-00	CABLE END, REMOTE CONTROL CHAPE CABLE	1				
47	90201-06M62	WASHER, PLATE RONDELLE, PLATE	1				
48	90170-05M38	NUT ECROU	1				
49	91490-20012	PIN, COTTER GOUPILLE	1				
50	65W-82575-01	ENGINE STOP SWITCH ASSY COUPE CIRCUIT CPLT	1				
51	682-82556-00	.LANYARD, STOP SWITCH .CORDON DU COUPE CIRCUIT	1				
52	689-8257Y-00	.CAP .COUVERCLE	1				

FIG. 16 STEERING FRICTION

CUVETTE POIGNEE DE DIRECTION



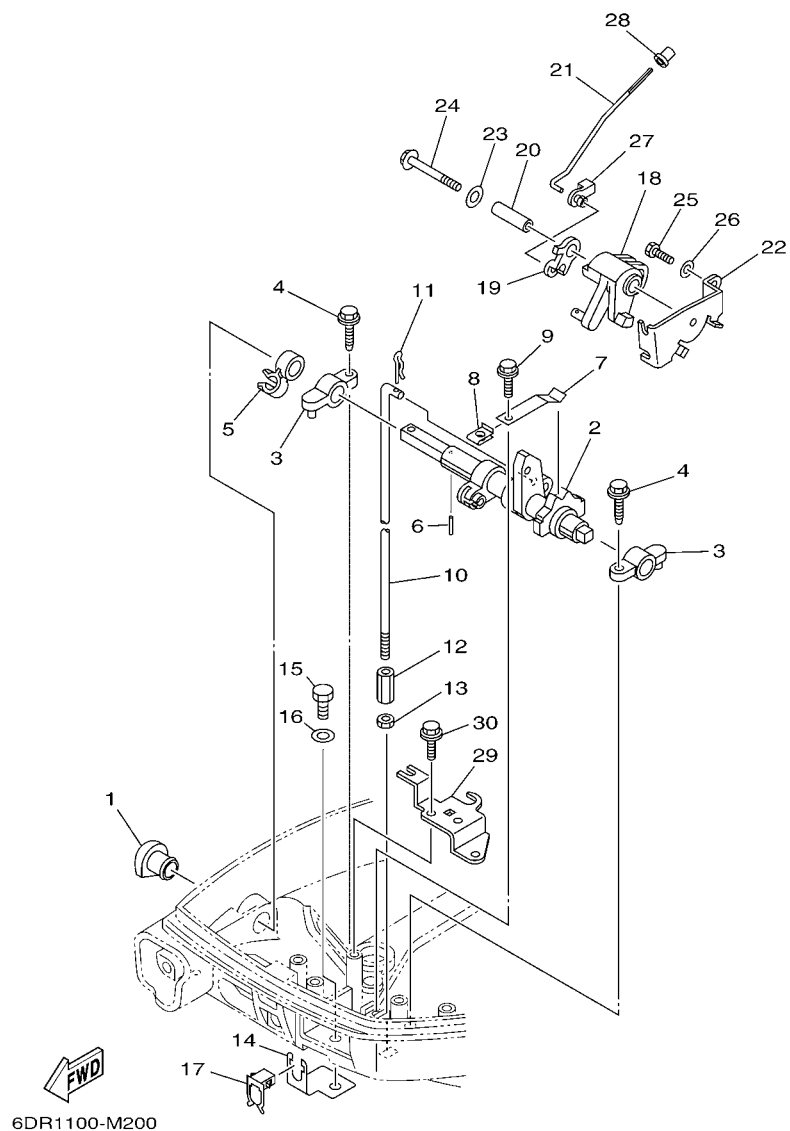
REF. NO.	PART NO. N° PIECES	DESCRIPTION DESCRIPTION	6FW1				REMARKS REMARQUES
1	6AH-42508-01	STEERING FRICTION ASSY DIRECTION FRICTION (ENS.)	1				
2	68T-42525-01	.PLATE, FRICTION .PLAQUE, FRICTION	1				
3	90119-05018	.BOLT, WITH WASHER .BOULON, AVEC RONDELLE	2				
4	67C-42562-00	.SHAFT, STEERING LOCK .ARBRE, ANTIVOL DE DIRECTION	1				
5	90202-10M56	.WASHER, PLATE .RONDELLE, PLATE	1				
6	68T-42561-00	.KNOB, STEERING LOCK .BOUTON	1				
7	689-43633-00	.COVER, TILT LEVER .COUVERCLE	1				
8	65W-42528-00	.PLATE, FRICTION .PLAQUE, FRICTION	2				
9	90387-05053	.COLLAR .COLLERETTE	1				
10	90387-05054	.COLLAR .COLLERETTE	1				
11	97095-05020	.BOLT .BOULON	1				
12	92995-05600	.WASHER .RONDELLE	1				
13	90209-10M26	.WASHER .RONDELLE	1				
14	90185-10M14	.NUT, SELF-LOCKING .ECROU, AUTO-BLOQUANT	1				
15	6AH-42527-00	.PLATE, FRICTION .PLAQUE, FRICTION	1				
16	90101-08022	.BOLT .BOULON	2				
17	90201-08065	.WASHER, PLATE .RONDELLE, PLATE	2				
18	68T-43155-00	.MARK 1 .ETIQUETTE 1	1				
19	90201-106M5	.WASHER, PLATE .RONDELLE, PLATE	1				



6DR1100-M190

FIG. 17 CONTROL

COMMANDE



REF. NO.	PART NO. N° PIECES	DESCRIPTION DESCRIPTION	6FW1			REMARKS REMARQUES
1	68T-42726-00	GROMMET PASSE-FIL	1			
2	68T-44121-02	LEVER, SHIFT ROD LEVIER, TIGE D'INVERSION	1			
3	6G1-41662-01-94	BRACKET 2 SUPPORT 2	2			
4	90109-06M81	BOLT BOULON	2			
5	90464-10M60	CLAMP BRIDE	1			
6	91690-30014	PIN, SPRING AGRAFFE	1			
7	65W-44116-00	SPRING RESSORT	1			
8	6DR-44117-00	BRACKET SUPPORT	1			
9	90109-06M86	BOLT BOULON	1			
10	68T-44143-00	ROD, SHIFT TIGE D'EMBRAYAGE	1			S(17.0")
	68T-44143-10	ROD, SHIFT TIGE D'EMBRAYAGE	1			L(22.0")
11	90468-18001	CLIP JONC	1			L(22.0")
12	61N-44146-00	CONNECTOR, SHIFT ROD CONNECTEUR, TIGE D'INVERSION	1			
13	95380-06700	NUT ECROU	1			
14	68T-48538-00	CLAMP, CABLE 1 COLLIER	1			
15	97095-06012	BOLT BOULON	1			
16	92995-06600	WASHER RONDELLE	1			
17	63D-48538-00	CLAMP, CABLE 1 COLLIER	1			
18	68T-41638-00	PULLEY POULIE	1			
19	68T-41283-00	LEVER, FREE ACCEL. LEVIER	1			
20	90387-06M59	COLLAR COLLERETTE	1			
21	6AU-41211-00	LINK, ACCEL. BIELLETTE, ACCELERATION	1			
22	68T-14497-00	STAY, THROTTLE WIRE SUPPORT DE BOISSEAU	1			
23	90201-06M62	WASHER, PLATE RONDELLE, PLATE	1			
24	97595-06545	BOLT, WITH WASHER VIS HEXAGONAL AVC RONDELLE	1			
25	97095-06012	BOLT BOULON	1			
26	92995-06600	WASHER RONDELLE	1			

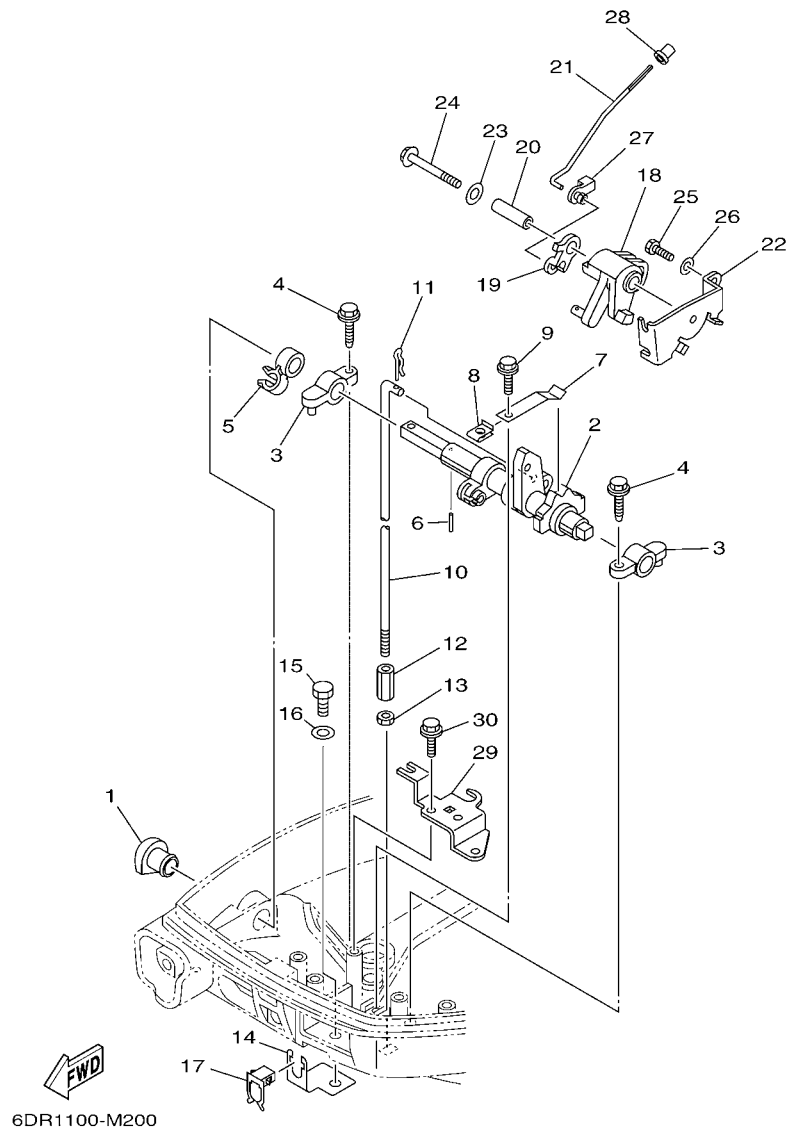
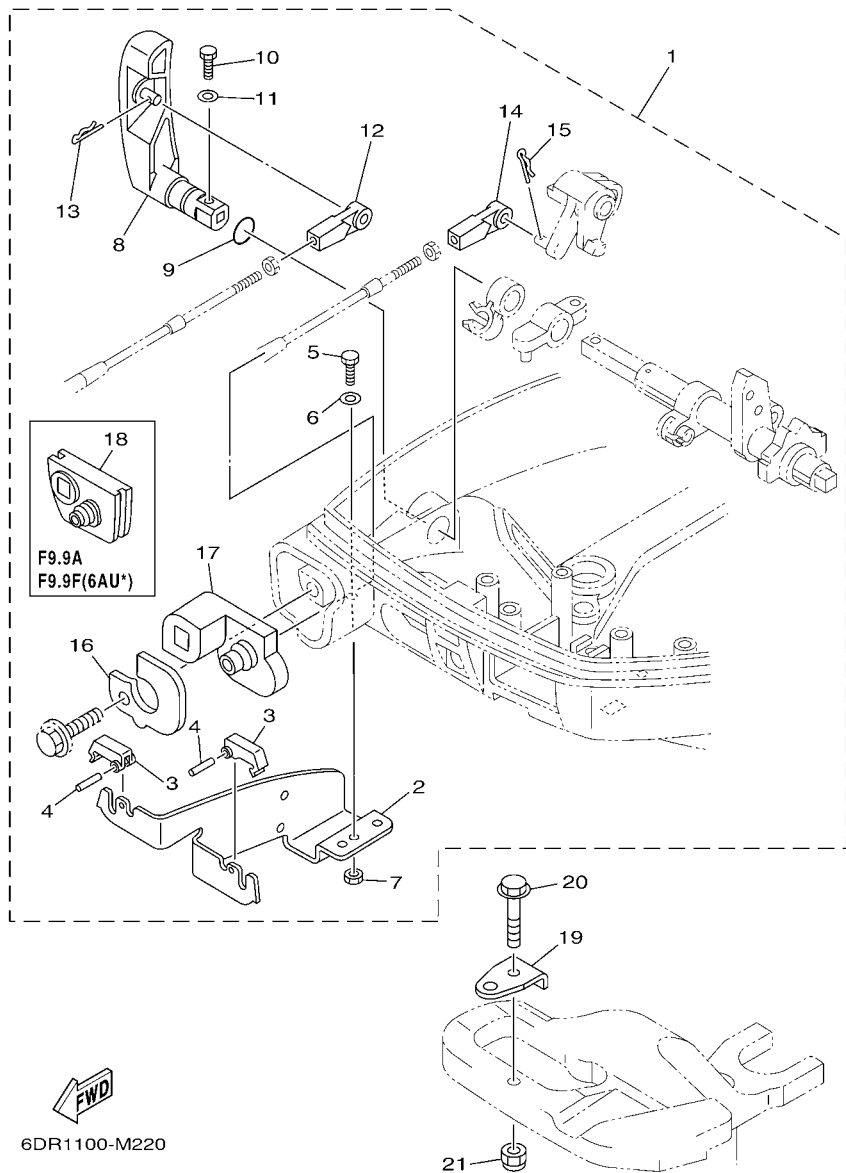


FIG. 17 CONTROL

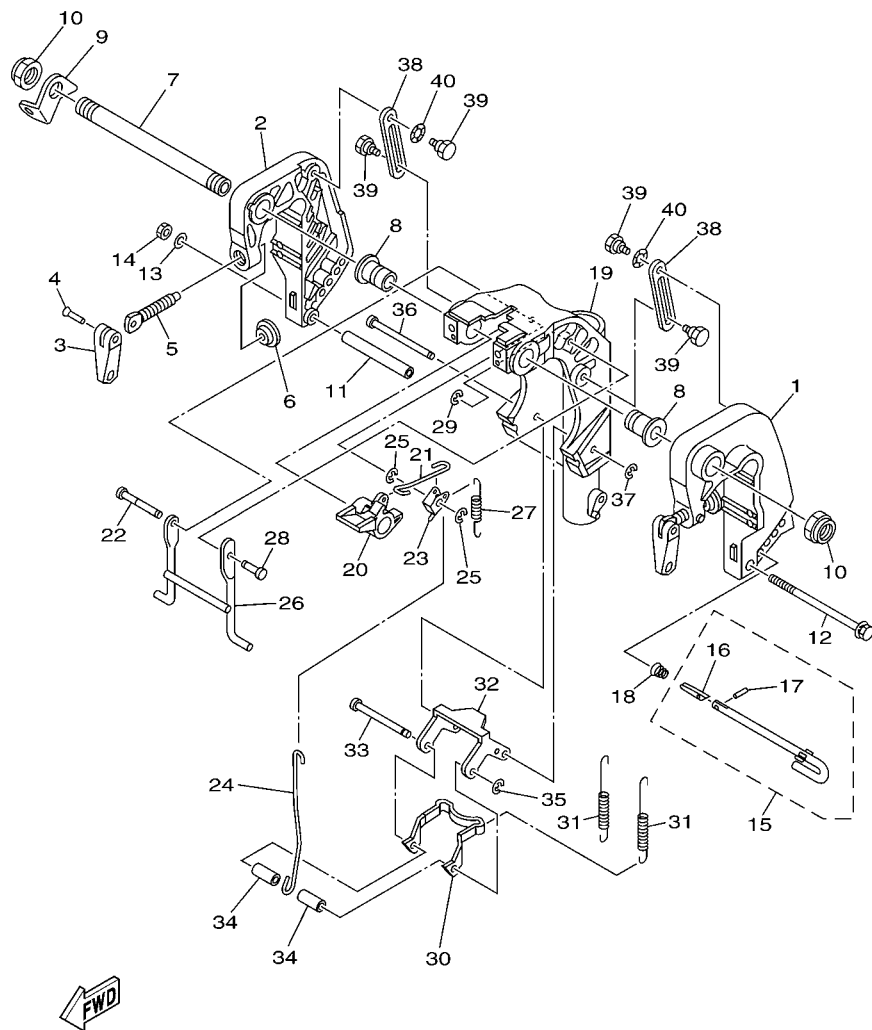
COMMANDE

REF. NO.	PART NO. N° PIECES	DESCRIPTION DESCRIPTION	6FW1				REMARKS REMARQUES
27	6J8-41262-00	JOINT, CHOKE LEVER RACCORD, LEVIER DE STARTER	1				
28	647-14395-60	CAP, OVERFLOW PIPE COUVRE DE DURITE REFOULEMENT	1				
29	68T-15774-10	STAY 4 SUPPORT 4	1				
30	90109-06M86	BOLT BOULON	2				
-----							
-----							
-----							
-----							
-----							
-----							
-----							
-----							
-----							
-----							

**FIG. 18 REMO CON ATTACHMENT COMMANDE A DISTANCE**



REF. NO.	PART NO. N° PIECES	DESCRIPTION DESCRIPTION	6FW1				REMARKS REMARQUES
1	6DR-48501-00	REMOTE CONT. ATTACHMENT ASSY. COMMANDE A DISTANCE (KIT)	1				AP AP
2	68T-48531-00	.BRACKET, REMOTE CONTROL 1 .ETRIER 1, COMMANDE A DISTANCE	1				
3	682-48538-50	.CLAMP, CABLE 1 .COLLIER	2				
4	91690-30012	.PIN, SPRING .AGRAFFE	2				
5	97095-06012	.BOLT .BOULON	2				
6	92995-06600	.WASHER .RONDELLE	2				
7	95380-06600	.NUT, HEXAGON .ECROU	2				
8	6AU-44111-10	.HANDLE, GEAR SHIFT .POIGNEE, LEVIER D'EMBAYAGE	1				
9	93210-12327	.O-RING .JOINT TORIQUE	1				
10	97095-05016	.BOLT .BOULON	1				
11	92995-05600	.WASHER .RONDELLE	1				
12	663-48344-00	.CABLE END, REMOTE CONTROL .CHAPE CABLE	1				
13	90468-18008	.CLIP .JONC	1				
14	663-48344-00	.CABLE END, REMOTE CONTROL .CHAPE CABLE	1				
15	90468-18008	.CLIP .JONC	1				
16	6DR-42761-10	.STOPPER .PLAQUETTE	1				
17	6DR-42725-10	.GROMMET .PASSE-FIL	1				
18	68T-42725-10	.GROMMET .PASSE-FIL	1				
19	63V-48511-01	HOOK, STEERING ATTACHE, DIRECTION	1				AP AP AP AP
20	97575-08535	BOLT, WITH WASHER VIS HEXAGONAL AVEC RONDELLE	1				
21	90185-08057	NUT, SELF-LOCKING ECROU,AUTO-BLOQUANT	1				AP AP



6DR1700-M190

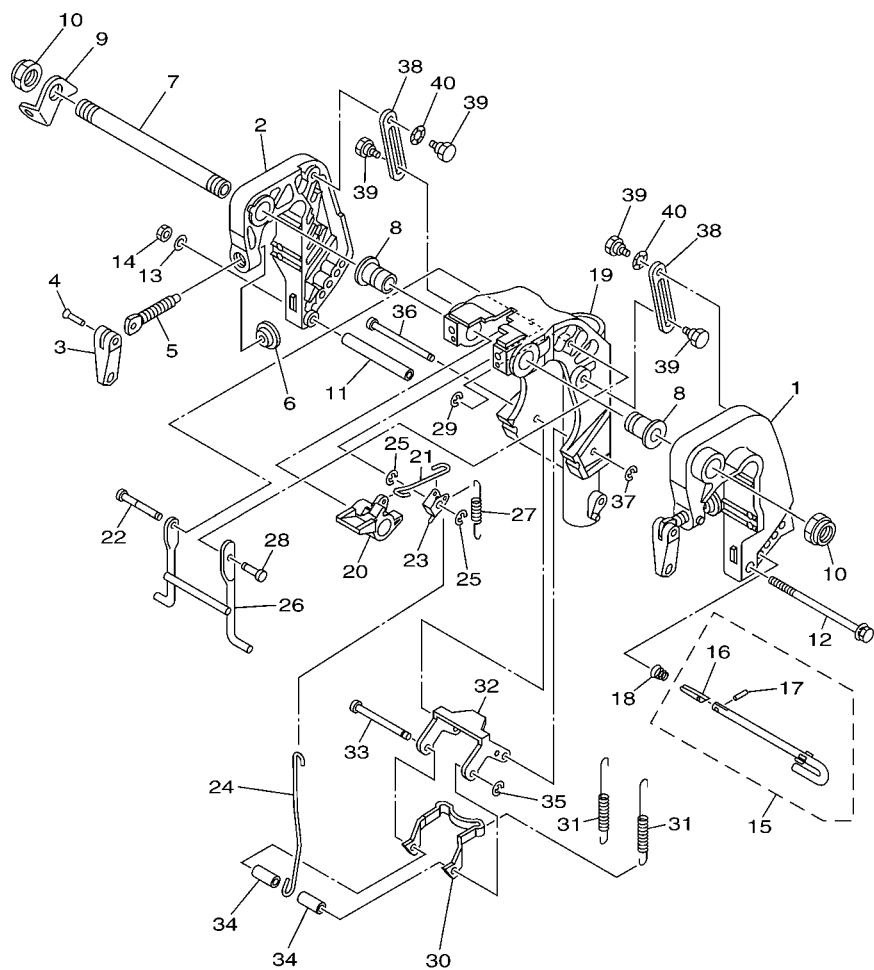
FIG. 19 BRACKET 1

SUPPORT 1

REF. NO.	PART NO. N° PIECES	DESCRIPTION DESCRIPTION	6FW1			REMARKS REMARQUES
1	6AH-43111-00-4D	BRACKET, CLAMP 1 PRESSE 1	1			
2	6AH-43112-00-4D	BRACKET, CLAMP 2 PRESSE 2	1			
3	6E0-43118-01	HANDLE, TRANSOM CLAMP POIGNEE DE VIS DE PRESSE	2			
4	90243-04M01	PIN GOUPILLE	2			
5	6E7-43116-00	SCREW, TRANSOM CLAMP VIS DE PRESSE	2			
6	648-43114-01	PAD, TRANSOM CLAMP RONDELLE D'APPUI	2			
7	69A-43131-00	BOLT, CLAMP BRACKET BOULON, PRESSE	1			FOR RIDE GUIDE FOR RIDE GUIDE
8	90386-22MA4	BUSH DOUILLE	2			
9	66R-43113-00	PLATE, CLAMP BRACKET PLAQUETTE, PRESSE	1			
10	90185-22043	NUT, SELF-LOCKING ECROU, AUTO-BLOQUANT	2			
11	90387-06M13	COLLAR COLLERETTE	1			
12	90101-06M18	BOLT BOULON	1			
13	92995-06600	WASHER RONDELLE	1			
14	95380-06700	NUT ECROU	1			
15	6L2-43160-01	TILT ROD ASSY BROCHE D'INCLINAISON (ENS.)	1			
16	689-43165-00	PLATE, TILT LOCK TAQUET, BROCHE INCLINAISON	1			
17	91690-30008	PIN, SPRING AGRAFFE	1			
18	90502-10M07	SPRING, CONICAL RESSORT, CONIQUE	1			
19	6AH-43311-00-4D 6AU-43311-10-4D	BRACKET, SWIVEL 1 SUPPORT, PIVOT 1 BRACKET, SWIVEL 1 SUPPORT, PIVOT 1	1 1			S(17.0") S(17.0") L(22.0") L(22.0")
20	6DR-43631-00	LEVER, TILT LEVIER, INCLINAISON	1			
21	6DR-43616-00	ROD, TILT LOCK TIGE	1			
22	68T-43646-00	SHAFT, LEVER AXE, LEIVER	1			
23	6DR-43641-00	LEVER, TILT LEVIER, INCLINAISON	1			
24	6AH-43617-00	ROD, TILT LOCK TIGE	1			
25	99080-05600	CIRCLIP CIRCLIP	2			
26	6AH-43350-00	RECEIVER ASSY RECEIVER ASSY	1			

FIG. 19 BRACKET 1

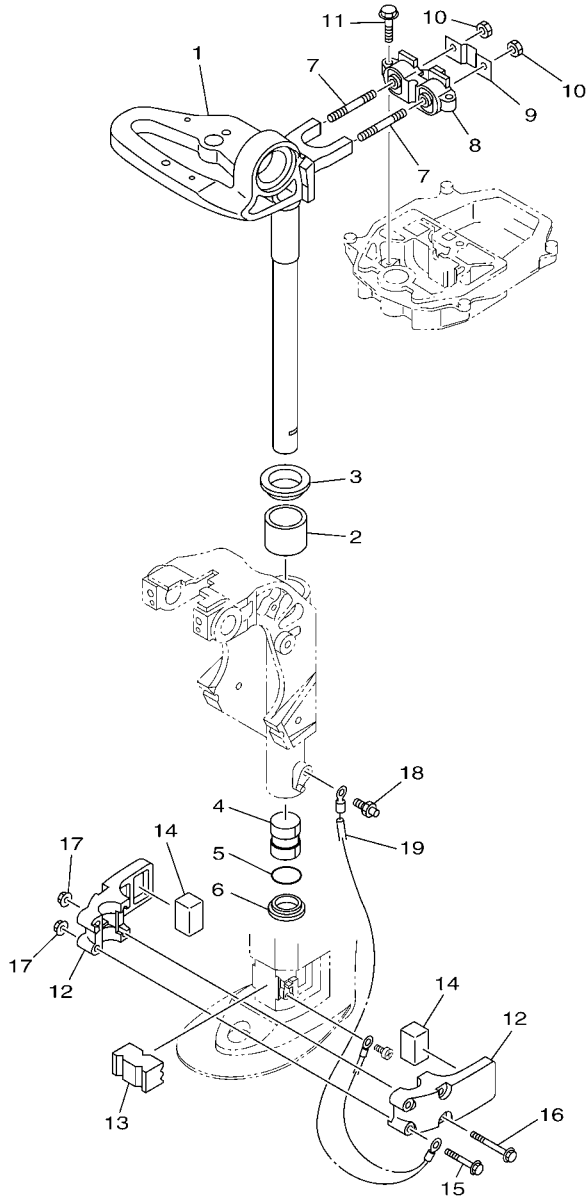
SUPPORT 1



FWD  
6DR1700-M190

REF. NO.	PART NO. N° PIECES	DESCRIPTION DESCRIPTION	6FW1			REMARKS REMARQUES
27	90506-18014	SPRING, TENSION RESSORT, TENSION	1			S(17.0") S(17.0")
	90506-20025	SPRING, TENSION RESSORT, TENSION	1			L(22.0") L(22.0")
28	63V-43191-00	SHAFT, STOPPER AXE, BUTEE	1			
29	99080-05600	CIRCLIP CIRCLIP	1			
30	6AH-43614-00	PLATE, TILT LOCK ETRIER, VERROUILLAGE MARCHE AR	1			
31	90506-20020	SPRING, TENSION RESSORT, TENSION	2			S(17.0") S(17.0")
	90506-23016	SPRING, TENSION RESSORT, TENSION	2			L(22.0") L(22.0")
32	6AH-43615-00	PLATE, TILT LOCK ETRIER, VERROUILLAGE MARCHE AR	1			
33	68T-43611-00	SHAFT, TILT LOCK AXE, VERROUILLAGE MARCHE AR	1			
34	90387-06138	COLLAR COLLERETTE	2			
35	93430-04M03	CIRCLIP CLIPS	1			
36	68T-43659-00	SHAFT, REVERSE LOCK AXE, VERROUILLAGE MARCHE AR	1			
37	99080-05600	CIRCLIP CIRCLIP	1			
38	6AH-43627-00	STOPPER PLAQUETTE	2			
39	90109-06M84	BOLT BOULON	4			
40	90206-10M24	WASHER, WAVE RONDELLE, ONDULEE	2			





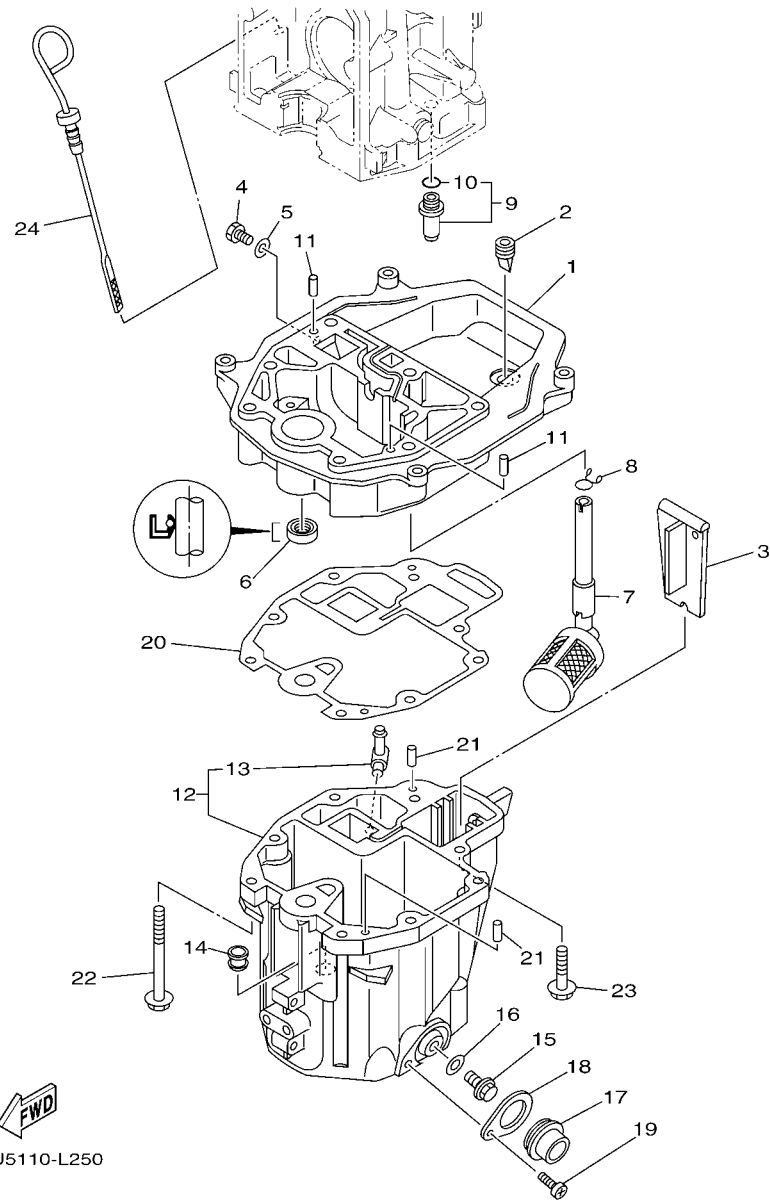
6DR1700-M200

FIG. 20 BRACKET 2

SUPPORT 2

REF. NO.	PART NO. N° PIECES	DESCRIPTION DESCRIPTION	6FW1			REMARKS REMARQUES
1	6DR-42511-00-4D	BRACKET, STEERING CADRE, DIRECTION	1			S(17.0")
	6DR-42511-10-4D	BRACKET, STEERING CADRE, DIRECTION	1			S(17.0") L(22.0") L(22.0")
2	90386-40001	BUSH DOUILLE	1			
3	90209-40008	WASHER RONDELLE	1			
4	90386-30048	BUSH DOUILLE	1			
5	93210-29M94	O-RING JOINT TORIQUE	1			
6	90386-30M60	BUSH DOUILLE	1			
7	90116-08M54	BOLT, STUD GOUJON	2			
8	68T-44517-00	MOUNT RUBBER SILENT-BLOC	1			
9	68T-44526-00	PLATE PLAQUE	1			
10	95380-08600	NUT ECROU	2			
11	97575-06525	BOLT, WITH WASHER VIS HEXAGONAL AVEC RONDELLE	2			
12	6AU-44551-00-4D	HOUSING, LOWER MOUNT RUBBER 1 BOITIER, SILENT-BLOC INFÉRIEUR	2			
13	6AU-44557-00	MOUNT DAMPER, LOWER FRONT SILENT-BLOC, INFÉRIEUR AVANT	1			
14	682-44555-30	MOUNT DAMPER, LOWER SIDE SILENT-BLOC, INFÉRIEUR LATERAL	2			
15	90119-06012	BOLT, WITH WASHER BOULON, AVEC RONDELLE	2			
16	90119-06198	BOLT, WITH WASHER BOULON, AVEC RONDELLE	2			
17	90179-06M28	NUT ECROU	4			
18	93700-06M03	NIPPLE, GREASE PION	1			
19	68T-82127-00	WIRE, LEAD 2 FIL 2	1			



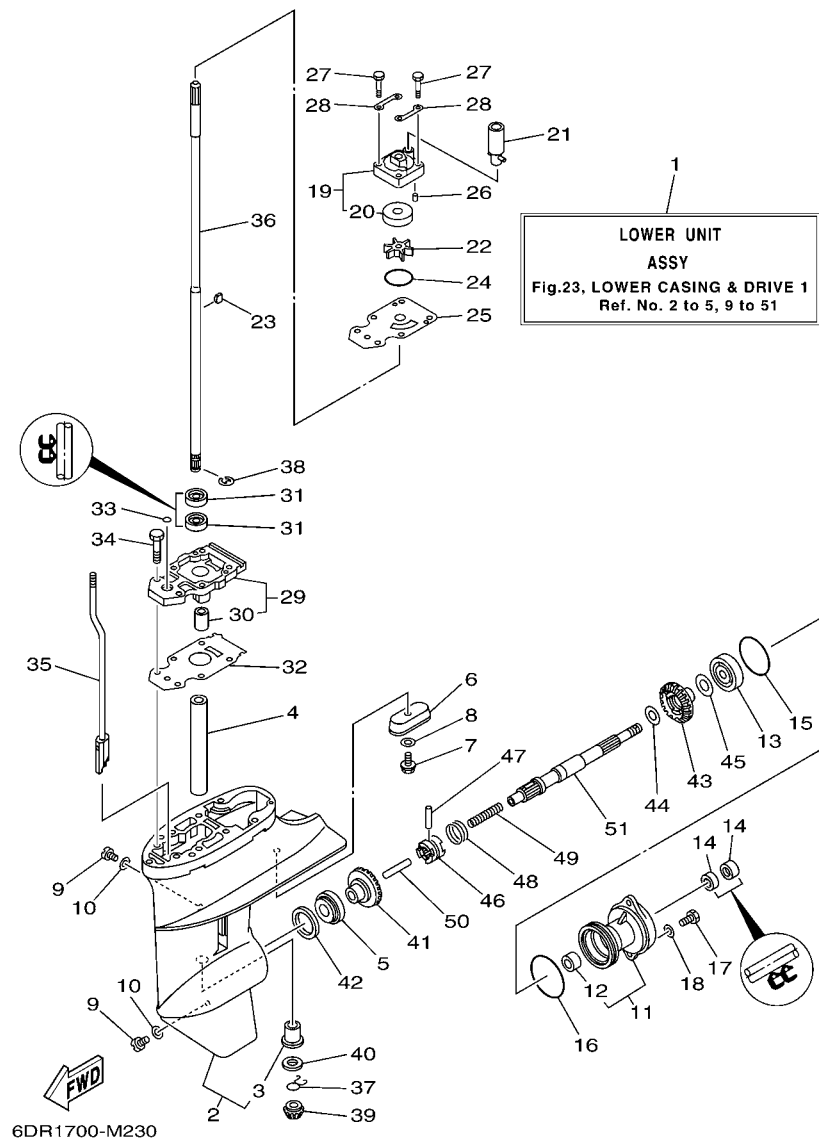


6AU5110-L250

FIG. 22 OIL PAN

VENTILATEUR D'HUILE

REF. NO.	PART NO. N° PIECES	DESCRIPTION DESCRIPTION	6FW1				REMARKS REMARQUES
1	68T-41137-00-CA	GUIDE, EXHAUST COLLECTEUR D'ECHAPPEMENT	1				
2	65W-42717-00	RUBBER, SEAL 2 JOINT EN CAOUTCHOUC 2	1				
3	68T-45181-00	PLATE PLAQUETTE	1				
4	97095-08014	BOLT BOULON	1				
5	90430-08143	GASKET JOINT	1				
6	93101-12M70	OIL SEAL JOINT SPY	1				
7	68T-13421-01	STRAINER 2 FILTRE 2	1				
8	90467-11M08	CLIP JONC	1				
9	6G8-11575-00	RELIEF VALVE ASSY SOUPAPE DE RENTREE D'AIR	1				
10	93210-12M62	.O-RING .JOINT TORIQUE	1				
11	93606-19M23	PIN, DOWEL GOUPILLE	2				
12	68T-15311-01-CA	OIL PAN VENTILATEUR D'HUILE	1				
13	6H1-11372-00	.NIPPLE, HOSE .RACCORD, TUYAU	1				
14	90480-10M28	GROMMET PASSE-FIL	1				
15	90340-10M10	PLUG, STRAIGHT SCREW PLOT, FILETE DROIT	1				
16	90430-10M11	GASKET JOINT	1				
17	68T-15316-00	DAMPER 1 AMORTISSEUR 1	1				
18	68T-15317-00	SPACER, ENGINE MOUNT ENTRETOISE DE SUPPORT	1				
19	97885-05008	SCREW, PAN HEAD VIS, A ENCOCHE	1				
20	68T-13475-00	GASKET JOINT	1				
21	93604-12M07	PIN, DOWEL CLAVETTE	2				
22	90119-08005	BOLT, WITH WASHER BOULON, AVEC RONDELLE	6				
23	97575-08530	BOLT, WITH WASHER VIS HEXAGONAL AVEC RONDELLE	2				
24	68T-15362-00	PLUG, OIL LEVEL PLOT, NIVEAU D'HUILE	1				



**FIG. 23 LOWER CASING & DRIVE 1 BOITIER D'HELICE TRANSMISSION1**

REF. NO.	PART NO. N° PIECES	DESCRIPTION DESCRIPTION	6FW1			REMARKS REMARQUES
1	6AU-45300-00-4D	LOWER UNIT ASSY UNITE INFERIEURE (ENS.)	1			S(17.0") S(17.0")
	6AU-45300-10-4D	LOWER UNIT ASSY UNITE INFERIEURE (ENS.)	1			L(22.0") L(22.0")
2	6AU-45311-00-4D	CASING, LOWER BOITIER D'HELICE	1			
3	6G1-45317-09	.BUSHING, DRIVE SHAFT .DOUILLE, ARBRE MOTEUR	1			
4	90387-14M49	COLLAR COLLERETTE	1			
5	93306-004U0	BEARING ROULEMENT	1			
6	68T-45251-00	ANODE ANODE	1			
7	95895-06016	BOLT, FLANGE BOULON	1			
8	92990-06300	WASHER, INTERNAL TOOTH RONDELLE, DENTURE INTERNE	1			
9	90340-08002	PLUG, STRAIGHT SCREW PLOT, FILETE DROIT	2			
10	90430-08020	GASKET JOINT	2			
11	6G1-45361-01-4D	CAP, LOWER CASING COUVERCLE, BOITIER D'HELICE	1			
12	6G1-45362-09	.BUSHING .COUSSINET	1			
13	93306-004U0	BEARING ROULEMENT	1			
14	93101-15074	OIL SEAL JOINT SPY	2			
15	93210-49046	O-RING JOINT TORIQUE	1			
16	93210-53M08	O-RING JOINT TORIQUE	1			
17	97095-06016	BOLT BOULON	2			
18	92995-06600	WASHER RONDELLE	2			
19	63V-44301-00	WATER PUMP HOUSING COMP. CARTER, POMPE A EAU (ENS.)	1			
20	63V-44322-00	.INSERT, CARTRIDGE .CUVETTE	1			
21	68T-44366-00	DAMPER, WATER SEAL 2 JOINT, TUBE D'EAU 2	1			
22	68T-44352-00	IMPELLER TURBINE	1			
23	664-44338-00	KEY, WOODRUFF CLAVETTE, VOLANT	1			
24	93210-44398	O-RING JOINT TORIQUE	1			
25	68T-44323-00	OUTER PLATE, CARTRIDGE PLAQUE EXTERIEURE	1			
26	93604-12M07	PIN, DOWEL CLAVETTE	2			

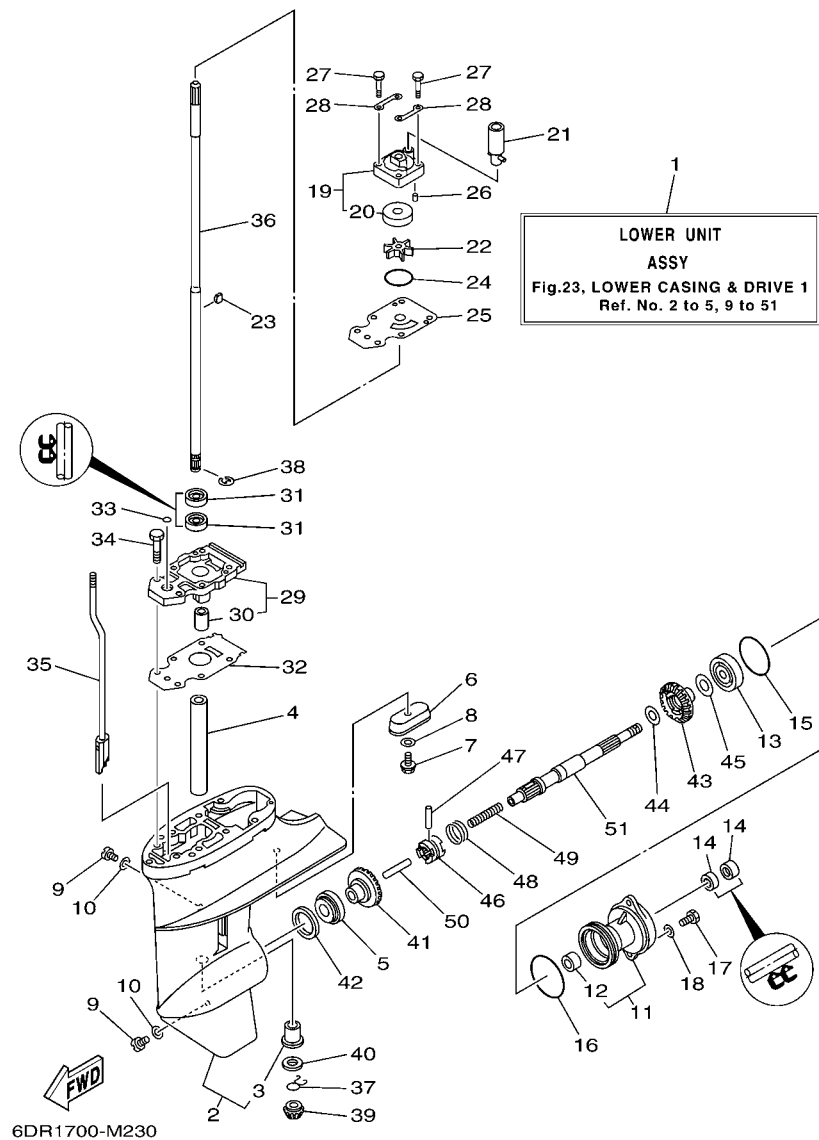


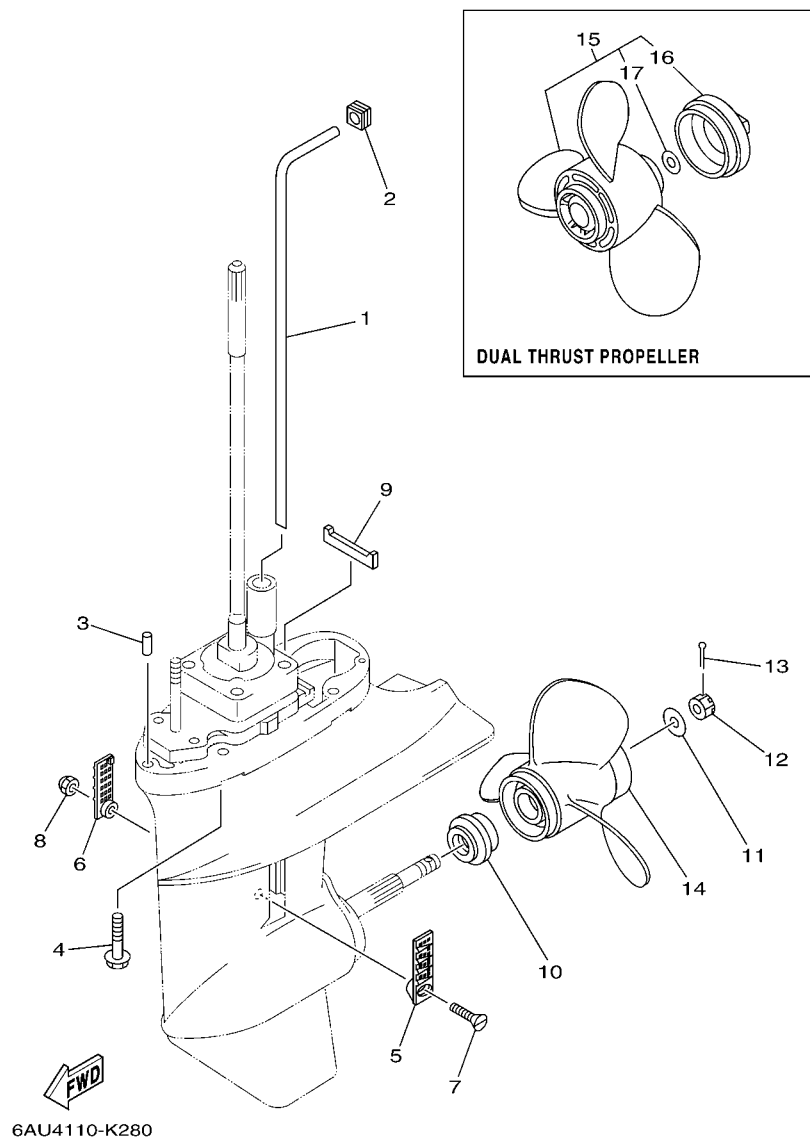
FIG. 23 LOWER CASING & DRIVE 1 BOITIER D'HELICE TRANSMISSION1

REF. NO.	PART NO. N° PIECES	DESCRIPTION DESCRIPTION	6FW1				REMARKS REMARQUES
27	97095-08045	BOLT BOULON	4				
28	63V-44328-01	PLATE PLAQUETTE	2				
29	68T-45331-00-CA	HOUSING, BEARING FLASQUE, ROULEMENT	1				
30	6G1-45316-09	.BUSHING, DRIVE SHAFT .DOUILLE, ARBRE MOTEUR	1				
31	93101-11M23	OIL SEAL JOINT SPY	2				
32	68T-45315-A0	PACKING, LOWER CASING JOINT, BOITIER D'HELICE	1				
33	93210-06ME6	O-RING JOINT TORIQUE	1				
34	97080-08025	BOLT BOULON	2				
35	68T-44150-00	SHIFT CAM ASSY CAME D'INVERSION	1				
36	6AU-45511-00	SHAFT, DRIVE ARBRE, MOTEUR	1				S(17.0") S(17.0")
	6AU-45511-10	SHAFT, DRIVE ARBRE, MOTEUR	1				L(22.0") L(22.0")
37	90467-09M05	CLIP JONC	1				
38	99001-07600	CIRCLIP CIRCLIP	1				
39	68T-45551-00	PINION (13T) PIGNON D'ATTAQUE (13D)	1				
40	6G1-45533-00	SHIM (T:1.90MM) CALE (T:1.90MM)	1				UR UR
	6G1-45533-10	SHIM (T:2.00MM) CALE (T:2.00MM)	1				UR UR
	6G1-45533-20	SHIM (T:2.10MM) CALE (T:2.10MM)	1				UR UR
	6G1-45533-30	SHIM (T:2.20MM) CALE (T:2.20MM)	1				UR UR
41	68T-45560-00	GEAR 1 (27T) PIGNON 1 (27T)	1				
42	664-45587-01	SHIM (T:0.10MM) CALE (T:0.10MM)	1				UR UR
	664-45587-10	SHIM (T:0.12MM) CALE (T:0.12MM)	1				UR UR
	664-45587-20	SHIM (T:0.15MM) CALE (T:0.15MM)	1				UR UR
	664-45587-30	SHIM (T:0.18MM) CALE (T:0.18MM)	1				UR UR
	664-45587-40	SHIM (T:0.30MM) CALE (T:0.30MM)	1				UR UR
	664-45587-50	SHIM (T:0.40MM) CALE (T:0.40MM)	1				UR UR
	664-45587-60	SHIM (T:0.50MM) CALE (T:0.50MM)	1				UR UR
43	68T-45571-00	GEAR 2 (27T) PIGNON 2 (27T)	1				



FIG. 24 LOWER CASING & DRIVE 2

BOITIER D'HELICE TRANSMISSION2



REF. NO.	PART NO. N° PIECES	DESCRIPTION DESCRIPTION	6FW1			REMARKS REMARQUES
1	68T-44361-00	TUBE, WATER 1 TUBE D'EAU 1	1			S(17.0") S(17.0")
	68T-44361-10	TUBE, WATER 1 TUBE D'EAU 1	1			L(22.0") L(22.0")
2	63V-44365-10	DAMPER, WATER SEAL 1 JOINT, TUBE D'EAU 1	1			
3	93604-12M07	PIN, DOWEL CLAVETTE	2			
4	97575-08535	BOLT, WITH WASHER VIS HEXAGONAL AVC RONDELLE	4			
5	6G1-45214-00	COVER, WATER INLET 1 GRILLE, ENTREE D'EAU 1	1			
6	6G1-45215-00	COVER, WATER INLET 2 GRILLE, ENTREE D'EAU 2	1			
7	90152-05M03	SCREW, COUNTERSUNK VIS, TETE NOYEE	1			
8	90185-05002	NUT, NYLON ECROU, AUTO-BLOQUANT	1			
9	63V-45375-00	DAMPER, SEAL BOURRELET, CAOUTCHOUC	1			
10	6G1-45987-02	SPACER 1 ENTRETOISE 1	1			
11	90201-10M01	WASHER, PLATE RONDELLE, PLATE	1			
12	90171-10M01	NUT, CASTLE ECROU, CRENELE	1			
13	91490-30020	PIN, COTTER GOUPILLE	1			
14	6G1-45941-00	PROPELLER (3X8-1/2"X8-1/2"-N) HELICE (3X8-1/2"X8-1/2"-N)	1			UR UR
	6G1-45943-00	PROPELLER (3X8-1/2"X7-1/2"-N) HELICE (3X8-1/2"X7-1/2"-N)	1			UR UR
	6G1-45947-00	PROPELLER (3X8-1/2"X6-1/2"-N) HELICE (3X8-1/2"X6-1/2"-N)	1			UR UR
	6G1-45952-00	PROPELLER (3X8-1/2"X8"-N) HELICE (3X8-1/2"X8"-N)	1			UR UR
	6G1-45954-00	PROPELLER (3X8-1/2"X9-1/4"-N) HELICE (3X8-1/2"X9-1/4"-N)	1			UR UR
15	6G1-W4591-01	PROPELLER (3X9"X7"-N) HELICE (3X9"X7"-N)	1			UR UR
	6G1-W4592-00	PROPELLER (3X9"X5"-N) HELICE (3X9"X5"-N)	1			UR UR
16	6G1-45616-01	.NUT, PROPELLER .CONE, HELICE	1			
17	90201-10M02	.WASHER, PLATE .RONDELLE, PLATE	1			







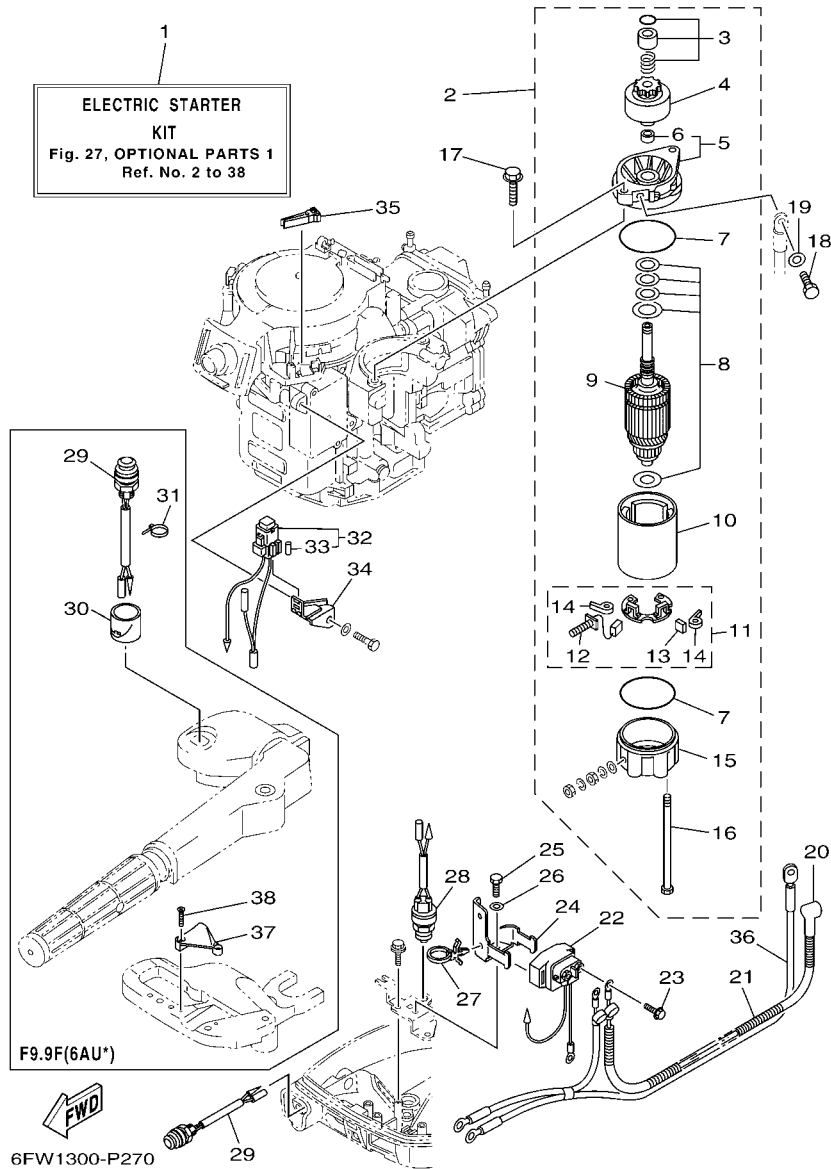


FIG. 27 OPTIONAL PARTS 1

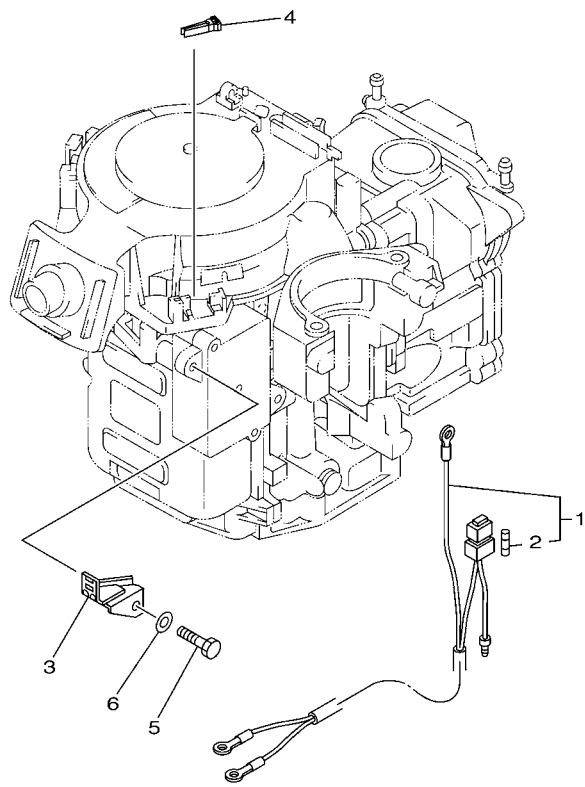
PIECES OPTIONNELLES 1

REF. NO.	PART NO. N° PIECES	DESCRIPTION DESCRIPTION	6FW1			REMARKS REMARQUES
1	6DR-W8180-00	ELECTRIC STARTER KIT KIT DEMARREUR ELECTRIQUE	1			AP AP
2	68T-81800-00	STARTING MOTOR ASSY DEMARREUR ELECTRIQUE COMPLET	1			
3	68T-81857-00	.RETAINER .ARRETOIR	1			
4	689-81807-12	.GEAR ASSY, STARTING MOTOR .PIGNON, DEMARREUR ELECTRIQUE	1			
5	6F5-81830-10	.FRONT BRACKET ASSY .SUPPORT AVANT	1			
6	689-81831-00	..METAL, FRONT ..METAL, AVANT	1			
7	689-81847-11	.O-RING .JOINT TORIQUE	2			
8	689-81809-11	.WASHER KIT .JEU DE RONDELLES	1			
9	689-81850-11	.ARMATURE ASSY .INDUIT	1			
10	689-81810-11	.STATOR ASSY .STATOR COMPLET	1			
11	689-81840-11	.BRUSH HOLDER ASSY .SUPPORT DE CHARBON	1			
12	689-81811-11	..BRUSH 1 ..CHARBON 1	1			
13	689-81812-11	..BRUSH 2 ..CHARBON 2	1			
14	689-81813-10	..SPRING, BRUSH ..RESSORT, DE CHARBON	2			
15	689-81820-11	.REAR BRACKET ASSY .SUPPORT ARRIERE COMPLET	1			
16	689-81826-10	.BOLT .BOULON	2			
17	90119-08M76	BOLT, WITH WASHER BOULON, AVEC RONDELLE	2			
18	97095-08016	BOLT BOULON	1			
19	92995-08600	WASHER RONDELLE	1			
20	6G8-82117-00	WIRE, LEAD FIL	1			
21	90446-10M86	HOSE (L140) DURITE (L140)	1			
22	68T-81940-00	STARTER RELAY ASSY LANCEUR RELAIS (ENS.)	1			
23	97595-06610	BOLT, WITH WASHER VIS HEXAGONAL AVEC RONDELLE	2			
24	68T-81945-01	PLATE, SWITCH FITTING PLAQUE, FIXATION DU RELAIS	1			
25	97095-06012	BOLT BOULON	1			
26	92995-06600	WASHER RONDELLE	1			
27	90465-12M56	CLAMP BRIDE	1			



FIG. 28 OPTIONAL PARTS 2

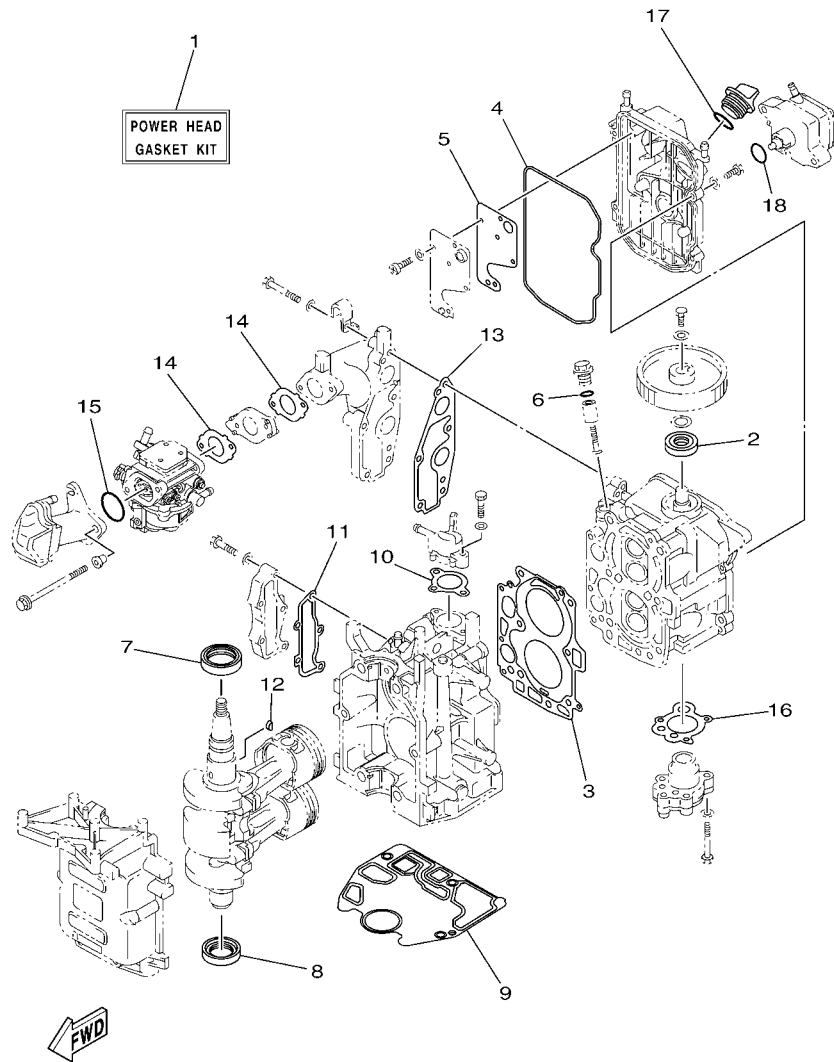
PIECES OPTIONNELLES 2



REF. NO.	PART NO. N° PIECES	DESCRIPTION DESCRIPTION	6FW1				REMARKS REMARQUES
1	68T-81949-00	WIRE, LEAD FIL	1				AP AP
2	66V-82151-00	.FUSE (10A-BL) .FUSIBLE (10A-BL)	2				
3	68T-82171-01	STAY, FUSE BOX SUPPORT, BOITE A FUSIBLES	1				AP AP
4	67F-2812A-00	PULLER, FUSE TENDEUR, FUSIBLE	1				AP AP
5	97095-06012	BOLT BOULON	1				AP AP
6	92995-06600	WASHER RONDELLE	1				AP AP
<hr/>							
<hr/>							
<hr/>							
<hr/>							
<hr/>							
<hr/>							
<hr/>							
<hr/>							
<hr/>							

  
6AU1100-G320





6DR1100-M340

FIG. 30 REPAIR KIT 1

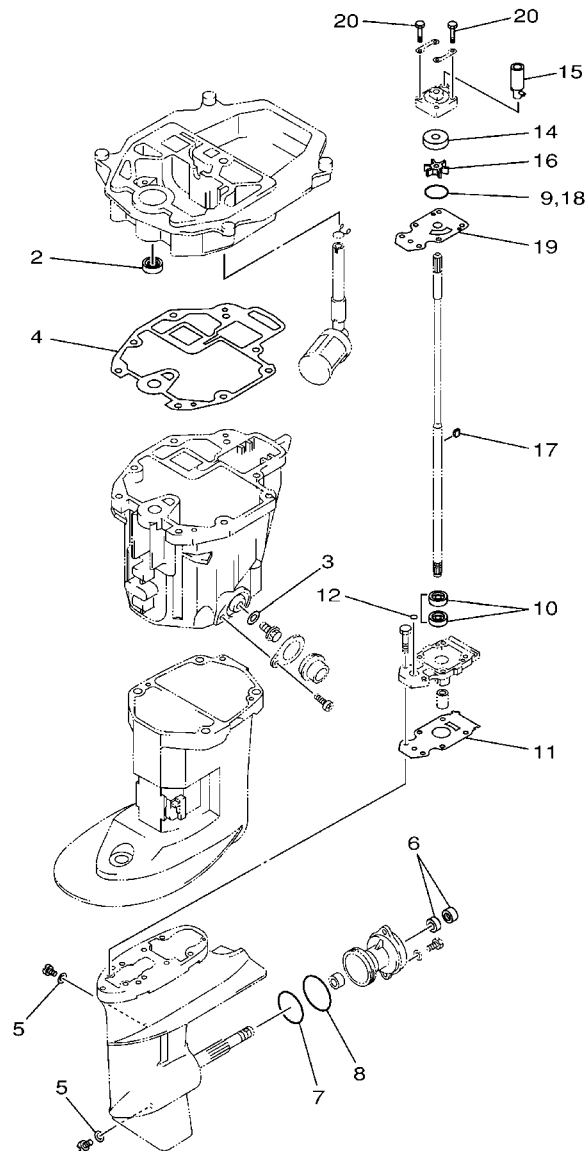
KITS DE REPARATION 1

REF. NO.	PART NO. N° PIECES	DESCRIPTION DESCRIPTION	6FW1				REMARKS REMARQUES
1	6AU-W0001-00	POWER HEAD GASKET KIT POCHETTE DE JINTS TETE MOTRICE	1				
2	93102-18M21	.OIL SEAL .JOINT SPY	1				
3	68T-11181-00	.GASKET, CYLINDER HEAD 1 .JOINT, DE CULASSE 1	1				
4	68T-11356-00	.SEAL, CYLINDER 2 .JOINT, SPY CYLINDRE	1				
5	68T-11169-A0	.GASKET, BREATHER COVER .JOINT, COUVERCLE DE RENIFLARD	1				
6	93210-13M63	.O-RING .JOINT TORIQUE	1				
7	93102-30M22	.OIL SEAL .JOINT SPY	1				
8	93101-25M69	.OIL SEAL .JOINT SPY	1				
9	68T-11351-00	.GASKET, CYLINDER .JOINT, D'EMBASE	1				
10	6G8-12414-A0	.GASKET, COVER .JOINT, COUVERCLE	1				
11	68T-41114-A0	.GASKET, EXHAUST OUTER COVER .JOINT, COUVERCLE D'ECHAPPEMENT	1				
12	90280-03M01	.KEY, WOODRUFF .CLAVETTE, DEMI-LUNE	1				
13	68T-13645-00	.GASKET, MANIFOLD 1 .JOINT, TUBULURE 1	1				
14	68T-13646-A0	.GASKET, MANIFOLD 2 .JOINT, TUBULURE 2	2				
15	93210-31MJ5	.O-RING .JOINT TORIQUE	1				
16	68T-13329-00	.GASKET, PUMP COVER .JOINT, COUVERCLE DE POMPE	1				
17	93210-24M79	.O-RING .JOINT TORIQUE	1				
18	93210-20M65	.O-RING .JOINT TORIQUE	1				



FIG. 32 REPAIR KIT 3

KITS DE PERAPATION 3



68R0100-0270

REF. NO.	PART NO. N° PIECES	DESCRIPTION DESCRIPTION	6FW1				REMARKS REMARQUES
1	68T-W0001-20	LOWER UNIT GASKET KIT POCHETTE DE JOINTS EMBASE	1				
2	93101-12M70	.OIL SEAL .JOINT SPY	1				
3	90430-10M11	.GASKET .JOINT	1				
4	68T-13475-00	.GASKET .JOINT	1				
5	90430-08020	.GASKET .JOINT	2				
6	93101-15074	.OIL SEAL .JOINT SPY	2				
7	93210-49046	.O-RING .JOINT TORIQUE	1				
8	93210-53M08	.O-RING .JOINT TORIQUE	1				
9	93210-44398	.O-RING .JOINT TORIQUE	1				
10	93101-11M23	.OIL SEAL .JOINT SPY	2				
11	68T-45315-A0	.PACKING, LOWER CASING .JOINT, BOITIER D'HELICE	1				
12	93210-06ME6	.O-RING .JOINT TORIQUE	1				
13	68T-W0078-00	WATER PUMP REPAIR KIT KIT DE REPARATION DE LA POMPE	1				
14	63V-44322-00	.INSERT, CARTRIDGE .CUVETTE	1				
15	68T-44366-00	.DAMPER, WATER SEAL 2 .JOINT, TUBE D'EAU 2	1				
16	68T-44352-00	.IMPELLER .TURBINE	1				
17	664-44338-00	.KEY, WOODRUFF .CLAVETTE, VOLANT	1				
18	93210-44398	.O-RING .JOINT TORIQUE	1				
19	68T-44323-00	.OUTER PLATE, CARTRIDGE .PLAQUE EXTERIEURE	1				
20	97095-08045	.BOLT .BOULON	4				



NUMERICAL INDEX  
INDEX NUMERIQUE

PART NO. N° PIECES	REF. NO.	PART NO. N° PIECES	REF. NO.	PART NO. N° PIECES	REF. NO.	PART NO. N° PIECES	REF. NO.	PART NO. N° PIECES	REF. NO.	PART NO. N° PIECES	REF. NO.
6AU-11111-00-1S	5 - 2	688-12412-00	3 - 7	6DR-1432A-00	8 - 7	68T-15770-00	11 - 20	6AU-41113-00-1S	3 - 13	65W-42717-00	22 - 2
6AU-11133-10	5 - 3	68T-12413-00-1S	3 - 8	6DR-14334-00	8 - 19	68T-15774-10	17 - 29	68T-41114-A0	3 - 14	68T-42717-00	14 - 24
68T-11168-00	5 - 14	6G8-12414-A0	1 - 2	6DR-14336-00	8 - 10	6G1-15779-00	11 - 16		30 - 11	68T-42724-20	14 - 15
68T-11169-A0	5 - 15		3 - 9		31 - 6	68T-15784-00	11 - 10	68T-41137-00-CA	22 - 1	6DR-42725-00	14 - 13
	30 - 5		30 - 10	6FW-14341-00	8 - 13	6A0-15789-00	11 - 17	6A0-41211-00	17 - 21	68T-42725-10	18 - 18
68T-11181-00	5 - 4	68T-12481-00	3 - 11	6FW-14342-21	8 - 12	68T-15793-00	11 - 12	68T-41256-00	7 - 21	6DR-42725-10	18 - 17
	30 - 3	6E5-12481-00	14 - 28	60S-14343-37	8 - 11	68T-15794-00	11 - 18	6J8-41262-00	7 - 22	68T-42726-00	17 - 1
68T-11191-00-1S	5 - 9		14 - 42	60S-14381-00	8 - 14	68T-15795-00	11 - 3		17 - 27	6H4-42726-00	14 - 17
6G8-11197-A0	5 - 20	67F-12482-00	7 - 2	62Y-14383-30	8 - 16	6YL-24201-06	25 - 1	6H4-41271-02	7 - 19	688-42726-10	14 - 17
6G8-11325-00	1 - 3		7 - 24	6DR-14385-00	8 - 6	68T-24251-01	1 - 5	689-41273-00	7 - 20		14 - 41
	5 - 18	68T-12482-00	3 - 16		31 - 3		10 - 8	68T-41283-00	17 - 19	682-42727-00	14 - 10
68T-11351-00	3 - 5	68T-12483-00	7 - 14	4FP-14386-00	8 - 9	6YL-24260-10	25 - 3	68T-41638-00	17 - 18	68T-42741-00	14 - 19
	30 - 9	68T-12535-20	14 - 36		31 - 5	6YL-24268-01	25 - 4	6G1-41662-01-94	17 - 3	6DR-42761-00	14 - 11
68T-11356-00	5 - 11		14 - 50	647-14395-60	17 - 28	6G1-24304-02	10 - 1	6DR-42101-00-4D	15 - 1	6DR-42761-10	18 - 16
	30 - 4	6DR-12572-00	14 - 34	652-14397-00	8 - 17	6YL-24306-54	25 - 7	67D-42119-01	15 - 10	68T-42771-00	14 - 25
6H1-11372-00	22 - 13		14 - 48		31 - 8	6AU-24311-00	10 - 26	65W-42125-00	15 - 7	6EE-42794-40	14 - 39
6AU-11411-00	4 - 1	6R3-12581-00	14 - 33	6DR-14397-00	8 - 21	61N-24329-00	10 - 2	6DR-42126-00	15 - 6	6EE-42794-50	14 - 40
68T-11416-01	4 - 2		14 - 47		31 - 9	6YL-24329-00	25 - 5	6DR-42129-00	15 - 28	6AU-42801-00	14 - 6
68T-11416-11	4 - 2	6R3-12582-00	14 - 31	6AU-14440-00	7 - 10	66M-24374-00	10 - 19	65W-42131-01	15 - 23	6AH-43111-00-4D	19 - 1
68T-11416-21	4 - 2		14 - 45	68T-14497-00	17 - 22	650-24378-00	5 - 10	6FW-42137-00	15 - 11	6AH-43112-00-4D	19 - 2
68T-11536-00	9 - 7	6R3-12583-00	14 - 32	6DR-14561-00	8 - 8		7 - 2	6DR-42138-00	15 - 4	66R-43113-00	19 - 9
66M-11537-00-94	9 - 2		14 - 46		31 - 4	68T-24410-01	10 - 12	65W-42159-00	15 - 5	648-43114-01	19 - 6
68T-11557-00	9 - 8	66M-13131-00	10 - 18	6AU-14711-00-CA	21 - 2	66M-24411-01	10 - 16	66R-42171-00	15 - 18	6E7-43116-00	19 - 5
6G8-11575-00	22 - 9	68T-13300-00	9 - 14	6DR-14818-00	8 - 22	66M-24413-01	10 - 13	67D-42177-00	15 - 9	6E0-43118-01	19 - 3
6G8-11587-01	9 - 9	68T-13329-00	9 - 15		31 - 10	6A0-24421-01	10 - 14	6AH-42508-01	16 - 1	69A-43131-00	19 - 7
68T-11603-01	4 - 6		30 - 16	6DR-14862-00	8 - 24	66M-24423-00	10 - 17	6DR-42511-00-4D	20 - 1	6E5-43145-01	26 - 8
68T-11604-01	4 - 6	68T-13421-01	22 - 7	6DR-14984-00	8 - 15	66M-24444-00	10 - 22	6DR-42511-10-4D	20 - 1	68T-43155-00	16 - 18
68T-11605-01	4 - 6	6AU-13437-60	11 - 27		31 - 7	66M-24454-00	10 - 20	68T-42525-01	16 - 2	6L2-43160-01	19 - 15
6AU-11631-00-96	4 - 5	68T-13475-00	22 - 20	6AU-15100-00	3 - 2	66M-24471-01	10 - 21	6AH-42527-00	16 - 15	689-43165-00	19 - 16
68T-11633-00	4 - 7		32 - 4	68T-15311-01-CA	22 - 12	6YL-24610-01	25 - 2	65W-42528-00	16 - 8	63V-43191-00	19 - 28
6AU-11635-00	4 - 5	68T-13641-01-1S	7 - 1	68T-15316-00	22 - 17	6DR-26301-00	15 - 16	68T-42561-00	16 - 6	6AH-43311-00-4D	19 - 19
6AU-11636-00	4 - 5	68T-13641-20-1S	7 - 1	68T-15317-00	22 - 18	6DR-26316-00	15 - 17	67C-42562-00	16 - 4	6AU-43311-10-4D	19 - 19
6AU-11650-00	4 - 3		7 - 23	68T-15362-00	22 - 24	68T-26367-00	14 - 14	6FW-42610-00	2 - 1	6AH-43350-00	19 - 26
67D-11654-00	4 - 4	68T-13645-00	7 - 3	6G8-15363-00	5 - 22	68T-28100-00	10 - 30	6DR-42613-00	2 - 3	68T-43611-00	19 - 33
6AU-12111-00	6 - 1		30 - 13	63V-15705-01	11 - 8	67F-2812A-00	27 - 35	6DR-42615-00	2 - 9	6AH-43614-00	19 - 30
60R-12113-00	6 - 4	68T-13646-A0	7 - 8	68T-15710-13	11 - 1		28 - 4	6DR-4261A-00	2 - 2	6AH-43615-00	19 - 32
68T-12116-00	6 - 3		30 - 14	68T-15711-03	11 - 2	6FW-28199-70-DO	10 - 31	68T-42649-00	2 - 12	6DR-43616-00	19 - 21
7NJ-12117-00	6 - 5	6DR-14157-00	8 - 23	63V-15713-00	11 - 6	6FW-28199-70-E0	10 - 31	6DR-42649-00	2 - 7	6AH-43617-00	19 - 24
7NJ-12118-00	6 - 6	62Y-14212-00	8 - 3	63V-15714-00	11 - 4	6FW-28199-70-F0	10 - 31	6DR-42651-00	2 - 5	6AH-43627-00	19 - 38
51Y-12119-00	6 - 7	68T-14271-00	7 - 9	68T-15716-00	11 - 7	6FW-28199-70-G0	10 - 31	60R-42652-00	2 - 10	6DR-43631-00	19 - 20
6AU-12121-00	6 - 2	6DR-14285-00	8 - 20	66T-15731-00	11 - 21	6FW-28199-70-H0	10 - 31	6BG-42662-00	2 - 8	689-43633-00	16 - 7
68T-12146-00	6 - 8	6FW-14301-20	8 - 1	6FW-15734-00	11 - 19	6FW-28199-70-S0	10 - 31	60R-42675-00	2 - 15	6DR-43641-00	19 - 23
68T-12151-00	6 - 12	62Y-14321-00	8 - 5	63V-15741-00	11 - 5	6FW-28199-80-K0	10 - 32	60R-42676-10	2 - 16	68T-43646-00	19 - 22
6G8-12158-00	6 - 14		31 - 2	63V-15744-00	11 - 11	6FW-28199-80-L0	10 - 32	60R-42678-10	2 - 14	68T-43659-00	19 - 36
6G8-12159-00	6 - 13	69W-14321-00	8 - 2	6G1-15755-00	11 - 14	6FW-28199-80-M0	10 - 32	6AH-42697-10	2 - 13	6DR-44111-00-4D	15 - 26
68T-12171-00	9 - 1	6DR-14321-00	8 - 4	68T-15762-00	11 - 24	6FW-28199-80-N0	10 - 32	6DR-42710-00-4D	14 - 1	6AU-44111-10	18 - 8
66M-12411-01	1 - 1	6DR-14323-10	8 - 18	68T-15764-00	11 - 13	6FW-28199-80-P0	10 - 32	68T-42716-10	14 - 5	68T-44113-01	15 - 35
	3 - 6	6E7-14325-00	10 - 15	63V-15767-01	11 - 9	6FW-28199-80-R0	10 - 32	65W-42717-00	14 - 18	6DR-44114-00	15 - 45

NUMERICAL INDEX  
INDEX NUMERIQUE

PART NO. N° PIECES	REF. NO.	PART NO. N° PIECES	REF. NO.	PART NO. N° PIECES	REF. NO.	PART NO. N° PIECES	REF. NO.	PART NO. N° PIECES	REF. NO.	PART NO. N° PIECES	REF. NO.
65W-44116-00	17 - 7	6G1-45362-09	23 - 12	689-81807-12	27 - 4	68T-85533-10	12 - 4	90152-05011	15 - 12	90386-22MA4	19 - 8
6DR-44116-00	15 - 36	63V-45375-00	24 - 9	689-81809-11	27 - 8	68T-85540-00	13 - 1	90152-05M03	24 - 7	90386-26MA3	15 - 32
6DR-44117-00	17 - 8	6AU-45511-00	23 - 36	689-81810-11	27 - 10	6DR-85550-10	12 - 1	90157-05M16	25 - 6	90386-30048	20 - 4
66R-44118-00	15 - 37	6AU-45511-10	23 - 36	689-81811-11	27 - 12	680-85570-02	13 - 8	90167-05017	2 - 4	90386-30M60	20 - 6
68T-44121-02	17 - 2	6G1-45533-00	23 - 40	689-81812-11	27 - 13	68T-85580-01	12 - 3	90167-06002	14 - 35	90386-40001	20 - 2
68T-44143-00	17 - 10	6G1-45533-10	23 - 40	689-81813-10	27 - 14	6H2-85582-00	12 - 5		14 - 49	90386-40M99	15 - 22
68T-44143-10	17 - 10	6G1-45533-20	23 - 40	689-81820-11	27 - 15	68T-85711-60	11 - 28	90170-05M38	15 - 48	90387-05053	16 - 9
61N-44146-00	17 - 12	6G1-45533-30	23 - 40	68T-81821-00	27 - 30	6AU-W0001-00	30 - 1	90170-09M03	26 - 4	90387-05054	16 - 10
68T-44150-00	23 - 35	68T-45551-00	23 - 39	68T-81822-01	13 - 20	68T-W0001-20	32 - 1	90170-12066	12 - 11	90387-06138	19 - 34
6DR-44173-00	15 - 27	68T-45560-00	23 - 41	689-81826-10	27 - 16	68T-W0078-00	1 - 9	90170-24M09	9 - 10	90387-06176	14 - 4
63V-44301-00	23 - 19	647-45567-00	23 - 45	6F5-81830-10	27 - 5			90171-10M01	24 - 12	90387-06M13	19 - 11
63V-44322-00	23 - 20	68T-45571-00	23 - 43	689-81831-00	27 - 6	6DR-W0093-00	31 - 1	90179-06M28	20 - 17	90387-06M59	17 - 20
	32 - 14	664-45587-01	23 - 42	689-81840-11	27 - 11	6AU-W009A-01-1S	5 - 1	90185-05002	24 - 8	90387-06M70	7 - 12
68T-44323-00	23 - 25	664-45587-10	23 - 42	689-81847-11	27 - 7	6AU-W009B-00-1S	3 - 1	90185-08057	18 - 21	90387-10M42	26 - 5
	32 - 19	664-45587-20	23 - 42	689-81850-11	27 - 9	6G1-W4591-01	24 - 15	90185-09M01	26 - 3	90387-13M56	6 - 9
63V-44328-01	23 - 28	664-45587-30	23 - 42	68T-81857-00	27 - 3	6G1-W4592-00	24 - 15	90185-10M14	16 - 14	90387-14M03	6 - 10
664-44338-00	23 - 23	664-45587-40	23 - 42	68T-81870-00	27 - 29	6DR-W8180-00	27 - 1	90185-22043	19 - 10	90387-14M49	23 - 4
	32 - 17	664-45587-50	23 - 42	68T-81940-00	27 - 22	90101-06M18	19 - 12	90201-06M62	15 - 47	90430-08020	1 - 8
68T-44352-00	23 - 22	664-45587-60	23 - 42	68T-81945-01	27 - 24	90101-08022	16 - 16		17 - 23		23 - 10
	32 - 16	68T-45611-00	23 - 51	68T-81949-00	28 - 1	90105-06188	7 - 13	90201-06M94	9 - 5		32 - 5
68T-44361-00	24 - 1	6G1-45616-01	24 - 16	68T-81960-00	13 - 13	90105-06M14	9 - 3	90201-08065	16 - 17	90430-08143	22 - 5
68T-44361-10	24 - 1	68T-45631-00	23 - 46		29 - 1	90105-08M36	5 - 6	90201-106M5	16 - 19	90430-10M11	1 - 6
63V-44365-10	24 - 2	6G1-45632-00	23 - 47	6EE-81994-40	11 - 29	90105-08M78	5 - 7	90201-10M01	24 - 11		22 - 16
68T-44366-00	23 - 21	654-45633-00	23 - 48	6EE-81994-50	11 - 30	90109-06M80	15 - 3	90201-10M02	15 - 13		32 - 3
	32 - 15	6G1-45635-00	23 - 50	6EE-81995-40	11 - 25	90109-06M81	17 - 4		24 - 17	90445-09074	7 - 7
6BL-44391-00	14 - 9	6G1-45941-00	24 - 14	6EE-81995-50	11 - 26	90109-06M84	19 - 39	90201-10M20	26 - 2	90445-09M20	7 - 7
68T-44517-00	20 - 8	6G1-45943-00	24 - 14	68T-82105-01	27 - 36	90109-06M86	14 - 12	90201-10M63	26 - 7		7 - 25
68T-44526-00	20 - 9	6G1-45947-00	24 - 14	6G8-82117-00	27 - 20		15 - 2	90201-12472	12 - 12	90445-10046	10 - 5
6AU-44551-00-4D	20 - 12	6G1-45952-00	24 - 14	68T-82127-00	20 - 19		17 - 9	90201-13201	9 - 4	90445-10M50	10 - 9
682-44555-30	20 - 14	6G1-45954-00	24 - 14	68T-82127-10	13 - 24		17 - 30	90201-15M89	23 - 44	90445-16010	10 - 11
6AU-44557-00	20 - 13	6G1-45987-02	24 - 10	68T-82150-00	27 - 32	90116-08M54	20 - 7	90201-43M00	15 - 19	90446-10M86	27 - 21
6AU-45111-00-4D	21 - 1	68T-46241-00	9 - 6	66V-82151-00	27 - 33	90119-05018	16 - 3	90202-10M56	16 - 5	90447-13014	10 - 28
6AU-45111-10-4D	21 - 1	6AU-46297-00	9 - 12		28 - 2	90119-06012	20 - 15	90202-26M59	15 - 34	90447-13015	15 - 41
68T-45181-00	22 - 3	6DR-48321-00	15 - 40	68T-82171-01	27 - 34	90119-06014	12 - 6	90202-43M57	15 - 21	90447-13M00	14 - 30
6G1-45214-00	24 - 5	663-48344-00	18 - 12		28 - 3	90119-06049	5 - 8	90206-10M24	19 - 40		14 - 44
6G1-45215-00	24 - 6		18 - 14	6E3-82370-21	13 - 12	90119-06198	20 - 16	90206-26M25	15 - 33	90464-10M53	10 - 29
68T-45251-00	1 - 7	66R-48344-00	15 - 46	67F-82504-00	13 - 23	90119-06MA1	12 - 8	90206-43M22	15 - 20	90464-10M60	17 - 5
	23 - 6	6DR-48501-00	18 - 1	68T-82522-00	13 - 2	90119-06MA2	3 - 10	90209-10M26	16 - 13	90465-08M83	7 - 16
6AU-45300-00-4D	23 - 1	63V-48511-01	18 - 19	6F5-82540-01	27 - 28	90119-06MA3	3 - 15	90209-40008	20 - 3		7 - 26
6AU-45300-10-4D	23 - 1	68T-48531-00	18 - 2	682-82556-00	15 - 51		7 - 5	90243-04M01	19 - 4	90465-08M99	7 - 15
6AU-45311-00-4D	23 - 2	63D-48538-00	15 - 39	65W-82575-01	15 - 50	90119-06MA5	7 - 4	90266-04005	2 - 6		13 - 17
68T-45315-A0	23 - 32		17 - 17	689-8257Y-00	15 - 52	90119-08005	22 - 22	90280-03M01	9 - 11	90465-11M10	3 - 12
	32 - 11	66R-48538-00	15 - 38	68T-82594-00	27 - 37	90119-08020	13 - 22		30 - 12		10 - 6
6G1-45316-09	23 - 30	68T-48538-00	17 - 14	6DR-82594-00	15 - 42	90119-08046	13 - 21	90280-04M06	12 - 10		12 - 9
6G1-45317-09	23 - 3	682-48538-50	18 - 3	65W-84342-00	14 - 27	90119-08M29	3 - 4	90338-06M20	14 - 26		13 - 16
68T-45321-00	21 - 5	68T-61350-10	26 - 1	68F-85119-00	14 - 2	90119-08M76	27 - 17	90340-08002	23 - 9		13 - 25
68T-45331-00-CA	23 - 29	6E5-61355-00	26 - 6	68T-85410-00	13 - 26	90151-05003	15 - 43	90340-10M10	22 - 15		14 - 29
6G1-45361-01-4D	23 - 11	68T-81800-00	27 - 2	68T-85520-00	12 - 2		27 - 38	90386-08032	15 - 15		14 - 43

NUMERICAL INDEX  
INDEX NUMERIQUE

PART NO. N° PIECES	REF. NO.	PART NO. N° PIECES	REF. NO.	PART NO. N° PIECES	REF. NO.	PART NO. N° PIECES	REF. NO.	PART NO. N° PIECES	REF. NO.	PART NO. N° PIECES	REF. NO.
90465-11M10	27 - 31	92995-06600	14 - 8	93306-004U0	23 - 13	97095-08035	15 - 30				
	29 - 4		14 - 22	93430-04M03	19 - 35	97095-08045	23 - 27				
90465-12M56	27 - 27		14 - 38	93450-15023	4 - 8		32 - 20				
90467-09M05	23 - 37		14 - 52	93604-12M07	21 - 8	97575-06514	21 - 3				
90467-09M09	10 - 7		17 - 16		22 - 21	97575-06525	20 - 11				
	10 - 10		17 - 26		23 - 26	97575-08530	22 - 23				
	10 - 27		18 - 6		24 - 3	97575-08535	18 - 20				
90467-11M08	22 - 8		19 - 13	93606-19M23	22 - 11		21 - 9				
90468-18001	17 - 11		23 - 18	93700-06M03	20 - 18		24 - 4				
90468-18008	18 - 13		27 - 26	94702-00274	1 - 4	97595-05514	2 - 11				
	18 - 15		28 - 6		5 - 24	97595-06545	17 - 24				
90480-06M19	14 - 16		29 - 3	95380-04600	10 - 23	97595-06610	27 - 23				
90480-10627	9 - 13	92995-08600	15 - 31	95380-06600	14 - 23	97595-06630	10 - 24				
90480-10M28	22 - 14		27 - 19		18 - 7	97780-40512	13 - 3				
90480-14M54	21 - 4	93101-11M23	23 - 31	95380-06700	17 - 13	97780-60920	15 - 29				
90480-21M82	14 - 3		32 - 10		19 - 14	97885-05008	21 - 7				
90480-25003	13 - 9	93101-12M70	22 - 6	95380-08600	20 - 10		22 - 19				
90501-12M40	6 - 11		32 - 2	95380-10700	15 - 25	97885-06030	14 - 20				
90501-140A1	23 - 49	93101-15074	23 - 14	95780-10300	15 - 24	98507-04010	5 - 16				
90501-23215	15 - 14		32 - 6	95895-06016	23 - 7	98980-05025	5 - 19				
90502-10M07	19 - 18	93101-25M69	4 - 10	97080-08025	23 - 34	99001-07600	23 - 38				
90506-18014	19 - 27		30 - 8	97095-05010	12 - 7	99080-04600	15 - 44				
90506-20020	19 - 31	93102-18M21	9 - 18	97095-05016	18 - 10	99080-05600	19 - 25				
90506-20025	19 - 27		30 - 2	97095-05020	16 - 11		19 - 29				
90506-23016	19 - 31	93102-30M22	4 - 9	97095-06008	21 - 6		19 - 37				
91490-16010	15 - 8		30 - 7	97095-06010	7 - 17	99530-10114	5 - 5				
91490-20012	15 - 49	93210-06ME6	23 - 33		7 - 27	99530-12016	3 - 3				
91490-30020	24 - 13		32 - 12	97095-06012	13 - 6						
91690-30008	19 - 17	93210-12327	18 - 9		13 - 14						
91690-30012	18 - 4	93210-12M62	22 - 10		13 - 18						
91690-30014	17 - 6	93210-13M63	5 - 21		14 - 7						
91690-50014	7 - 6		30 - 6		14 - 37						
92907-04600	5 - 17	93210-16275	26 - 9		14 - 51						
92990-06300	23 - 8	93210-20M65	10 - 25		17 - 15						
92995-05600	16 - 12		30 - 18		17 - 25						
	18 - 11	93210-24M79	5 - 23		18 - 5						
92995-06100	14 - 21		30 - 17		27 - 25						
92995-06600	5 - 13	93210-29M94	20 - 5		28 - 5						
	7 - 18	93210-31MJ5	7 - 11		29 - 2						
	7 - 28		30 - 15	97095-06016	23 - 17						
	9 - 17	93210-44398	23 - 24	97095-06020	5 - 12						
	10 - 4		32 - 9		11 - 22						
	11 - 23		32 - 18		13 - 4						
	13 - 5	93210-49046	23 - 15	97095-06025	10 - 3						
	13 - 7		32 - 7		13 - 10						
	13 - 11	93210-53M08	23 - 16	97095-06030	9 - 16						
	13 - 15		32 - 8	97095-08014	22 - 4						
	13 - 19	93306-004U0	23 - 5	97095-08016	27 - 18						