

**PARTS  
CATALOGUE  
CATALOGO  
DE REPUESTOS**

**(E)40G'03(6F62)  
40J'03(6J42)**

---

**YAMAHA**  
**GENUINE**  
Parts & Accessories

1B6F6-200S1

2005/12/1

NEWS NO.	DATE	COMMENT
PE0-OM-040006	Nov.,19,2004	COR:FIG.20 UPPER CASING 2 LIST/ILLUSTRATION CORRECTION

# FOREWORD

This Parts Catalogue is related to the parts for the model(s) in the below frame. When you are ordering replacement parts, please refer to this Parts Catalogue and quote both part numbers and part names correctly.

(E)40G'03(6F62), 40J'03(6J42)

1. Modifications or additions which have been made after issue of the Parts Catalogue will be announced in the Yamaha Parts News.  
It is advisable that you make necessary corrections to the Parts Catalogue according to the Yamaha Parts News.

2. Abbreviations

The Following abbreviations are used in this Parts Catalogue.

“UR” Use specified parts number.

“UN” Use as many as needed.

“AP” Alternate Parts

“LM” Local Made  
(Parts need to be ordered locally)

“O/S” Over Size

3. Parts, which are to be supplied in an assembly, are listed with a dot(.) in front of the part name as shown below.

EXAMPLE

CARBURETOR ASSY  
.JET, PILOT  
.NOZZLE, MAIN

4. Number of component for assembly

The numeral appearing to the right of each component part indicates the quantity of parts for each assembly unit.

EXAMPLE

PART NO.	DESCRIPTION	u	u	u	REMARKS
6E0-85500-70	C.D.I. MAGNETO ASSY	1			
6E0-85550-70	.ROTOR ASSY	1			
6E0-15723-00-94..	PULLY, STARTER	1			

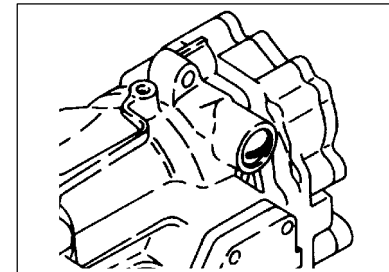
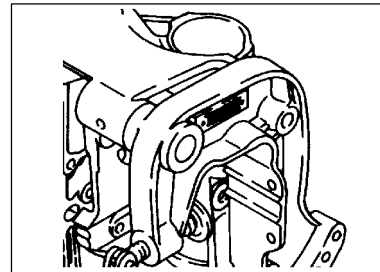
5. Quantity Column Information

NAME for Q'TY COLUMN	APPLICABLE MODEL
E40M	E40GMH
40MH	40JMH
E40W	40GWH
40WH	40JWH
40W	40JW

6. Applicable Starting Serial No. and Color Code

1) Engine Starting Serial No.

E40GMH S/L/Y 6F6K : 1000001	40JMH S/L/Y 6J4K : 1000001
40GWH L 6F6K : 1000001	40JWH L 6J4K : 1000001
	40JW S/L 6J4K : 1000001



2) Color Code

Color Code	Color Name	Abbreviation
004D	DARK BLUISH GRAY METALLIC 2	DBNM2

7. Note that the illustrations for reference in finding parts numbers, not to be used for assembling. When assembling, please use the applicable service manual.
8. The asterisk (\*) before a reference number indicates modification items after the first edition.

# PROLOGO

Este Catálogo de Repuestos corresponde a las piezas para el(los) modelo(s) del recuadro siguiente. Al formular el pedido de repuestos, se ruega citar este Catálogo de Repuestos y especificar correctamente los números de parte y los nombres de parte.

(E)40G'03(6F62), 40J'03(6J42)

1. Las modificaciones y agregados que se hayan realizado después de la edición de este Catálogo de Repuestos, serán anunciados en las Informaciones de Recambios Yamaha.

2. Abreviaciones

En este Catálogo de Repuestos se emplean las siguientes abreviaciones.

“UR” Usar el número de partes especificado

“UN” Usar la cantidad necesaria

“AP” Piezas sustitutivas

“LM” Fabricación local (Partes necesarias que se pedirán localmente)

“F#” No. de bastidor aplicable

3. Las piezas suministradas como conjunto se describen con un punto (.) que precede al nombre de la pieza como se indica a continuación.

EJEMPLO

CONJUNTO CARBURADOR

.INYECTOR, piloto

.BOQUILLA, principal

4. Cantidad de componentes de un conjunto

La numeración que aparece a la derecha de cada descripción, indica la cantidad de piezas por cada unidad de conjunto.

EJEMPLO

PIEZAS NO.	DESCRIPTION	u	u	u	OBSERVACION
6E0-85500-70	C.D.I. MAGNETO ASSY	1			
6E0-85550-70	.ROTOR ASSY	1			
6E0-15723-00-94..	PULLY, STARTER	1			

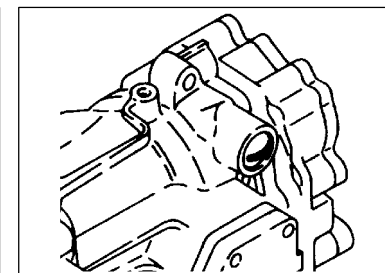
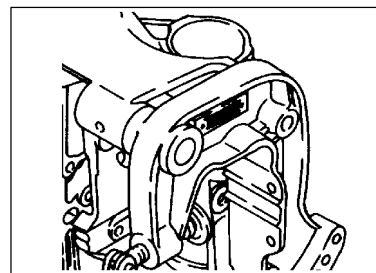
5. Información para columna de Cantidad

NOMBRE PARA COLUMNA DE CANTI.	MODELO APLICABLE
E40M	E40GMH
40MH	40JMH
E40W	40GWH
40WH	40JWH
40W	40JW

6. Números de Serie y Códigos de color aplicables

1) No. de Serie del motor.

E40GMH S/L/Y 6F6K : 1000001	40JMH S/L/Y 6J4K : 1000001
40GWH L 6F6K : 1000001	40JWH L 6J4K : 1000001
	40JW S/L 6J4K : 1000001



2) Código de color

Código de color	Nombre de color	Abreviación
004D	DARK BLUISH GRAY METALLIC 2	DBNM2

7. Debe tenerse en cuenta que las ilustraciones sirven como guía para la búsqueda de las referencias y no deben usarse para el montaje. Durante el montaje, se recomienda usar el manual de Taller correspondiente.

8. EL asterisco (\*) antes del número de referencia indica los elementos modificados después de la primera edición.

# CONTENTS

## SHEET 1/2

TOP COWLING .....	A4
CYLINDER. CRANKCASE .....	A5
CRANKSHAFT. PISTON .....	A7
INTAKE .....	B1
CARBURETOR .....	B3
FUEL .....	B5
STARTER .....	B7
GENERATOR .....	C2
ELECTRICAL 1 .....	C3
ELECTRICAL 2 .....	C4
ELECTRICAL 3 .....	C6
STARTING MOTOR .....	D1
BOTTOM COWLING .....	D2
STEERING .....	D4
CONTROL 1 .....	D6
CONTROL 2 .....	E1
BRACKET 1 .....	E2
BRACKET 2 .....	E5
UPPER CASING 1 .....	E7
UPPER CASING 2 .....	F1
LOWER CASING. DRIVE 1 .....	F2
LOWER CASING. DRIVE 2 .....	F6

## INDEX

NUMERICAL INDEX .....	G1
-----------------------	----

## SHEET 2/2

LOWER CASING. DRIVE 3 .....	A4*
LOWER CASING. DRIVE 4 .....	B1*
FUEL TANK .....	B3*
STEERING GUIDE .....	B4*
REMOTE CONTROL BOX .....	B5*
REMOTE CONTROL ASSY .....	B6*
REPAIR KIT 1 .....	C2*
REPAIR KIT 2 .....	C4*
REPAIR KIT 3 .....	C6*

## INDEX

NUMERICAL INDEX .....	G1*
-----------------------	-----

# CONTENIDO

## PAGINA 1/2

SOPORTE SUPERIOR .....	A4
CYLINDRO. CARTER .....	A5
CIGUENAL. PISTON .....	A7
ADMISION .....	B1
CARBURADOR .....	B3
COMBUSTIBLE .....	B5
ARRANQUE .....	B7
GENERADOR .....	C2
EQUIPO ELECTRICO 1 .....	C3
EQUIPO ELECTRICO 2 .....	C4
EQUIPO ELECTRICO 3 .....	C6
MOTOR DE ARRANQUE .....	D1
CUBIERTA INFERIOR .....	D2
DIRECCION .....	D4
CONTROL 1 .....	D6
CONTROL 2 .....	E1
SOPORTE 1 .....	E2
SOPORTE 2 .....	E5
FUNDA SUPERIOR 1 .....	E7
FUNDA SUPERIOR 2 .....	F1
IMPULSOR E INFERIOR 1 .....	F2
IMPULSOR E INFERIOR 2 .....	F6

## INDICE

INDICE NUMERICO .....	G1
-----------------------	----

## PAGINA 2/2

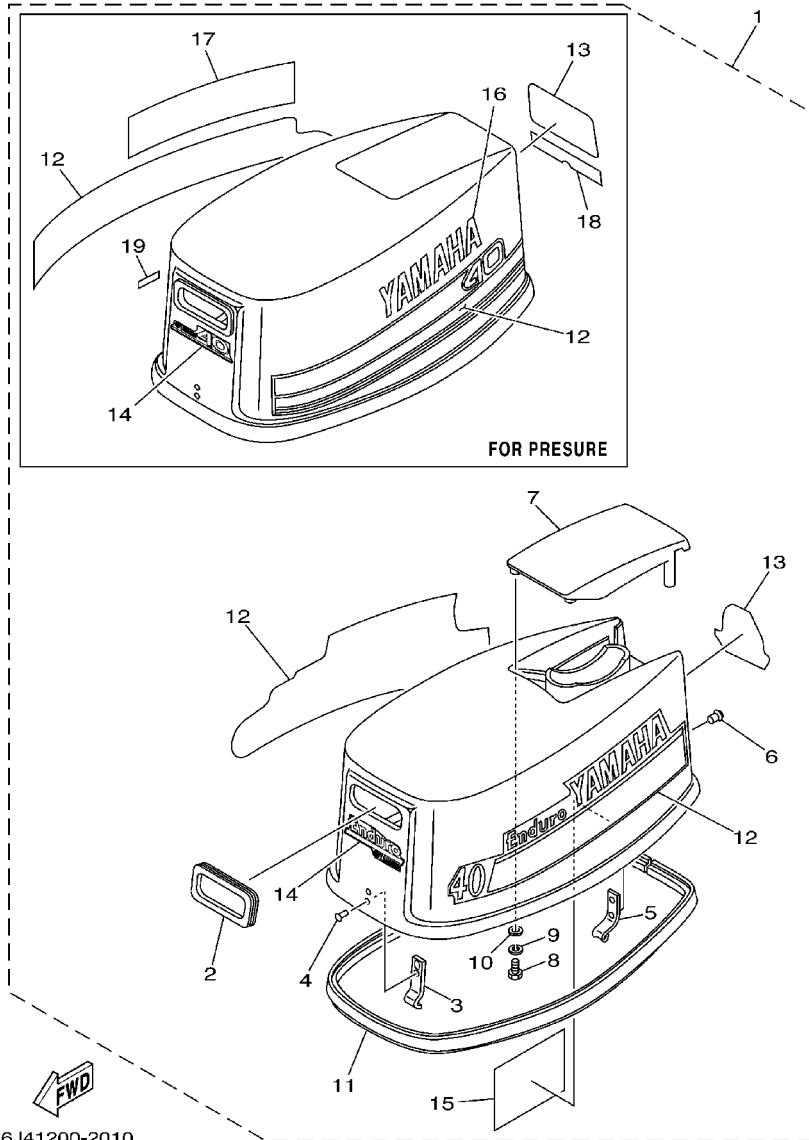
IMPULSOR E INFERIOR 3 .....	A4*
IMPULSOR E INFERIOR 4 .....	B1*
DEPOSITO DE COMBUSTIBLE .....	B3*
DIRECCIONGUIAR .....	B4*
CONTROL REMOTO COMPL. ....	B5*
CONTROL REMOTO COMPL. ....	B6*
ESTUCHE REPARATION 1 .....	C2*
ESTUCHE REPARATION 2 .....	C4*
ESTUCHE REPARATION 3 .....	C6*

## INDICE

INDICE NUMERICO .....	G1*
-----------------------	-----

FIG. 1 TOP COWLING

SOPORTE SUPERIOR

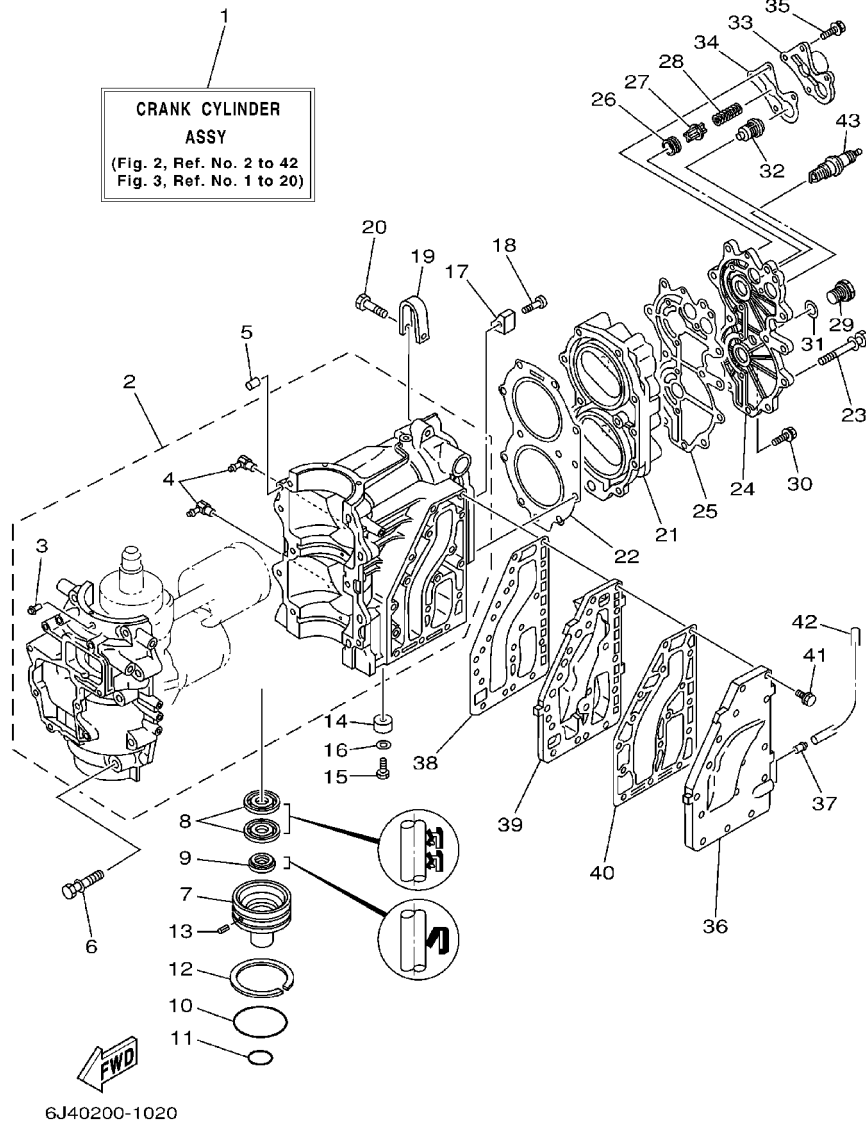


6J41200-2010

REF. NO.	PART NO. CODIGO NO.	DESCRIPTION DESCRIPTION	E40M	40MH	E40W	40WH	40W	REMARKS OBSERVACION
1	6J4-42610-J0-4D	TOP COWLING ASSY SOPORTE SUPERIOR COMPL.	1	1	1	1	1	FOR ENDURO
	6J4-42610-G0-4D	TOP COWLING ASSY SOPORTE SUPERIOR COMPL.						1 FOR PRESURE
2	6A0-15761-00	.SEAL, RUBBER 1 .SELLO DE GOMA 1	1	1	1	1	1	
3	6E9-42651-01	.HOOK .GANCHO	1	1	1	1	1	
4	90266-04M04	.RIVET .REMACHE	2	2	2	2	2	
5	6F5-42652-01	.HOOK .GANCHO	1	1	1	1	1	
6	90266-04M01	.RIVET .REMACHE	2	2	2	2	2	
7	6F5-42613-01-4D	.MOLDING, AIR DUCT .MOLDURA CONDUCTO AIRE	1	1	1	1	1	
8	97095-06016	.BOLT .PERNO	4	4	4	4	4	
9	92995-06100	.WASHER, SPRING .ARANDELA	4	4	4	4	4	
10	92995-06600	.WASHER .ARANDELA	4	4	4	4	4	
11	6F5-42615-00	.SEAL .SELLO	1	1	1	1	1	
12	6F5-W0070-K0	.GRAPHIC SET .JUEGO DE EMBLEMA	1	1	1	1	1	FOR ENDURO
	6H9-W0070-L0	.GRAPHIC SET .JUEGO DE EMBLEMA						1 FOR PRESURE
13	6J4-42678-H0	.GRAPHIC, REAR .CALCAMONIA TRASERA	1	1	1	1	1	FOR ENDURO
	6J4-42678-20	.GRAPHIC, REAR .CALCAMONIA TRASERA						1 FOR PRESURE
14	69P-42677-H0	.GRAPHIC, FRONT .CALCAMONIA FRONTAL	1	1	1	1	1	FOR ENDURO
	6J4-42677-30	.GRAPHIC, FRONT .CALCAMONIA FRONTAL						1 FOR PRESURE
15	677-13437-08	.MARK, CAUTION .MARKER	1	1	1	1	1	FOR ENDURO
16	6R6-42681-10	.MARK, COWLING .MARCA DE CUBIERTA						1 FOR PRESURE
17	6R6-42682-10	.MARK, COWLING .MARCA DE CUBIERTA						1 FOR PRESURE
18	6R6-4267A-10	.GRAPHIC, REAR 2 .CALCAMONIA TRASERA 2						1 FOR PRESURE
19	6E0-44191-11	.INDICATOR, SHIFT .INDICADOR DE CAMBIOS						1 FOR PRESURE

FIG. 2 CYLINDER. CRANKCASE

CYLINDRO. CARTER



REF. NO.	PART NO. CODIGO NO.	DESCRIPTION DESCRIPTION	E40M	40MH	E40W	40WH	40W	REMARKS OBSERVACION
1	6F6-W0090-04-1S	CRANK CYLINDER ASSY	1	1	1	1	1	
	6J4-W0090-10-1S	BLOQUE MOTOR COMPLETO						
	6J4-W0090-10-1S	CRANK CYLINDER ASSY		1		1	1	40J-FOR CHINA
	6J4-W0090-10-1S	BLOQUE MOTOR COMPLETO						
2	6F6-15100-00-1S	CRANKCASE ASSY	1	1	1	1	1	
	6J4-15100-10-1S	CARTER COMPLETO						
	6J4-15100-10-1S	CRANKCASE ASSY		1		1	1	40J-FOR CHINA
	6J4-15100-10-1S	CARTER COMPLETO						
3	624-14485-00	.PIPE, JOINT	1	1	1	1	1	
		.TUBO DE UNION						
4	650-11370-01	.CHECK VALVE ASSY	2	2	2	2	2	
		.VALVULA DE CONTROL COMPL.						
5	93608-12063	PIN, DOWEL	2	2	2	2	2	
		PASADOR DE CLAVIJA						
6	90119-10005	BOLT, WITH WASHER	10	10	10	10	10	
		TORNILLO CON ARANDELA						
7	6F5-15396-01-5B	HOUSING, OIL SEAL	1	1	1	1	1	
		CAJA DE SELLO DE ACEITE						
8	93101-30M33	OIL SEAL	2	2	2	2	2	
		RETEN DE ACEITE						
9	93104-16M01	OIL SEAL	1	1	1	1	1	
		SELLO ACEITE						
10	93210-65M50	O-RING	1	1	1	1	1	
		JUNTA TORICA						
11	93210-22M02	O-RING	1	1	1	1	1	
		JUNTA TORICA						
12	93440-68M03	CIRCLIP	1	1	1	1	1	
		SEGURO						
13	91690-30010	PIN, SPRING	1	1	1	1	1	
		PASADOR DE RESORTE						
14	676-45251-00	ANODE	1	1	1	1	1	
		CATODE						
15	97095-06016	BOLT	1	1	1	1	1	
		PERNO						
16	92995-06600	WASHER	1	1	1	1	1	
		ARANDELA						
17	676-11325-00	ANODE	1	1	1	1	1	
		ANODO						
18	90141-06M00	SCREW, COUNTERSUNK	1	1	1	1	1	
		TORNILLO RANURADO						
19	6F5-11119-00	HANGER, ENGINE	1	1	1	1	1	
		SOPORTE DEL MOTOR						
20	90101-08001	BOLT	1	1	1	1	1	
		TORNILLO						
21	6F6-11111-00-1S	HEAD, CYLINDER 1	1	1	1	1	1	
		CULATA CILINDRO 1						
22	6F5-11181-A1	GASKET, CYLINDER HEAD 1	1	1	1	1	1	
		JUNTA, DE CULATA 1						
23	90119-08MA5	BOLT, WITH WASHER	11	11	11	11	11	
		TORNILLO CON ARANDELA						
24	6F6-11191-00-1S	COVER, CYLINDER HEAD 1	1	1	1	1	1	
		TAPA CULATA DE CILINDRO 1						
25	6F6-11193-A1	GASKET, HEAD COVER 1	1	1	1	1	1	
		EMPAQUE						

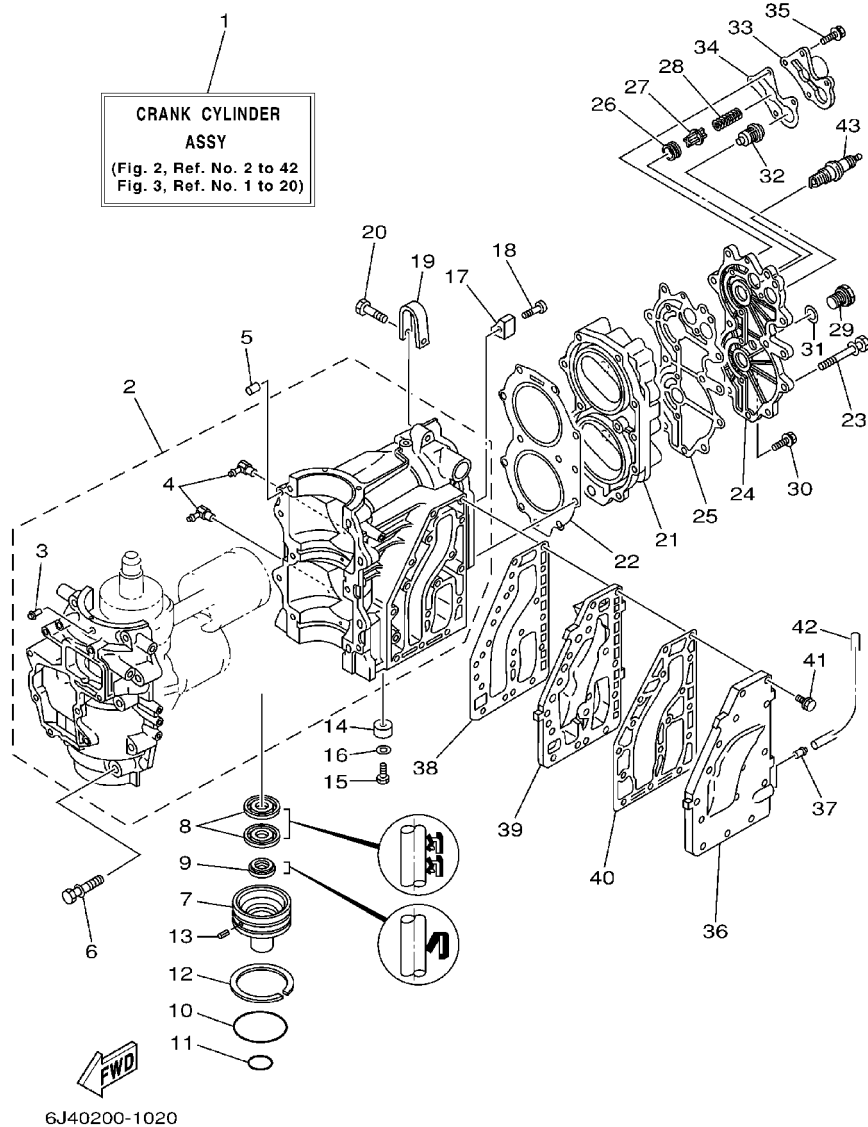
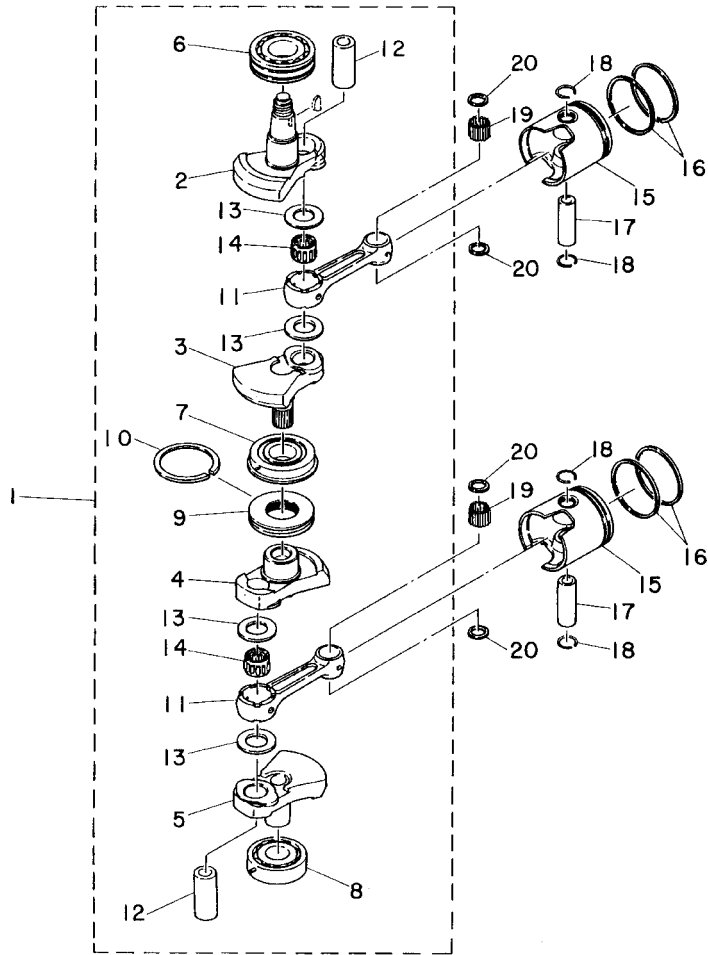


FIG. 2 CYLINDER. CRANKCASE CYLINDRO. CARTER

REF. NO.	PART NO. CODIGO NO.	DESCRIPTION DESCRIPTION	E40M	40MH	E40W	40WH	40W	REMARKS OBSERVACION
26	90480-18065	GROMMET TAPON	1	1	1	1	1	
27	663-12416-00	VALVE, PRESSURE CONTROL VALVULA DE CONTROL DE PRESION	1	1	1	1	1	
28	90501-14M02	SPRING, COMPRESSION RESORTE DE COMPRESION	1	1	1	1	1	
29	90340-14036	PLUG, STRAIGHT SCREW TORNILLO, DE DRENAJE	1	1	1	1	1	
30	90119-06MA3	BOLT, WITH WASHER TORNILLO CON ARANDELA	4	4	4	4	4	
31	90430-14115	GASKET JUNTA	1	1	1	1	1	
32	6F5-12411-02	THERMOSTAT TERMOSTAT	1	1	1	1	1	
33	6E9-12413-00-1S	COVER, THERMOSTAT CUBIERTA TERMOSTATO	1	1	1	1	1	
34	6E9-12414-A1	GASKET, COVER EMPAQUE	1	1	1	1	1	
35	90119-06MA4	BOLT, WITH WASHER TORNILLO CON ARANDELA	4	4	4	4	4	
36	6F5-41113-01-1S	OUTER COVER, EXHAUST CUBOERTA EXTERIOR DE ESCAPE	1	1	1	1	1	
37	650-24378-00	PIPE, JOINT 4 TUBO DE UNION 4	1	1	1	1	1	
38	6F5-41112-A0	GASKET, EXHAUST INNER COVER EMPAQUE	1	1	1	1	1	
39	6F5-41111-01-1S	INNER COVER, EXHAUST CUBIERTA INTERIOR DE ESCAPE	1	1	1	1	1	
40	6F5-41114-A0	GASKET, EXHAUST OUTER COVER EMPAQUE	1	1	1	1	1	
41	90119-06MA3	BOLT, WITH WASHER TORNILLO CON ARANDELA	16	16	16	16	16	
42	90445-09M37	HOSE (L240) TUBO (L240)	1	1	1	1	1	
43	94702-00040	PLUG, SPARK (NGK B7HS) BUJIA (NGK B7HS)	2	2	2	2	2	
	94702-00272	PLUG, SPARK (NGK BR7HS) BUJIA (NGK BR7HS)		2		2	2	40J-FOR CHINA





6J40200-4030

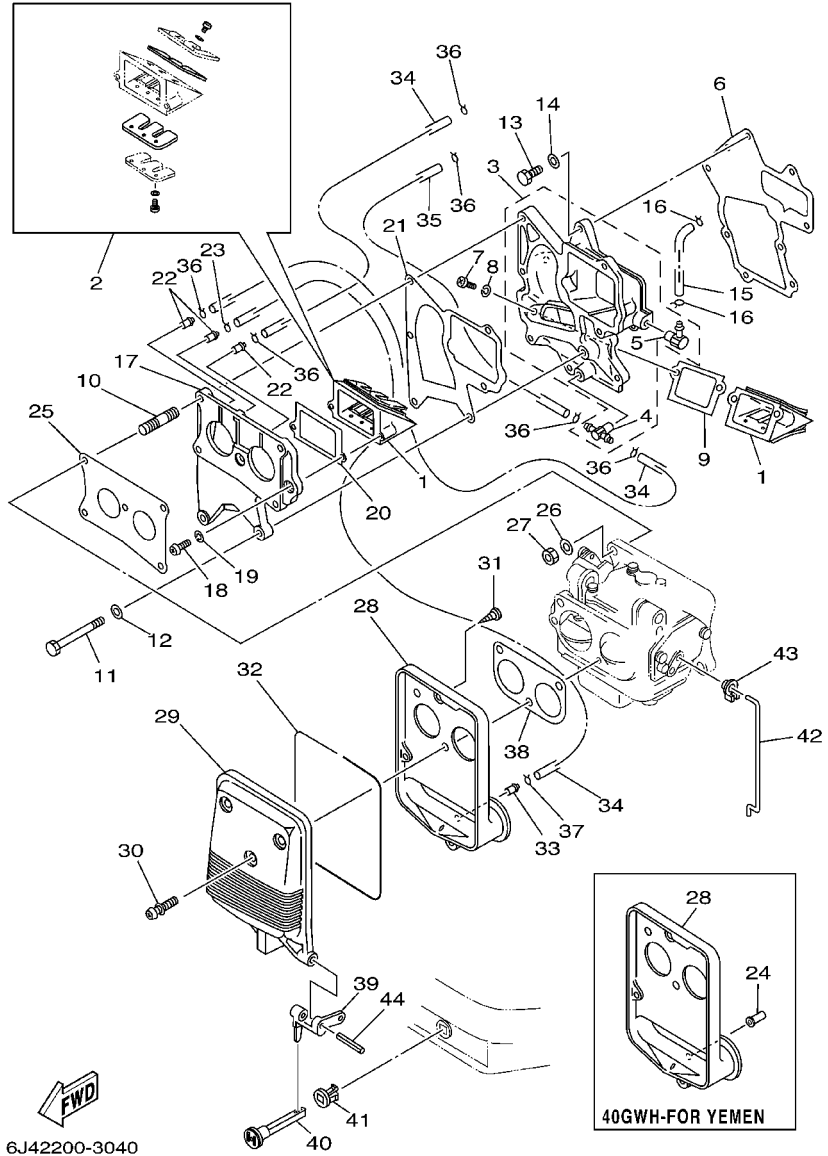
FIG. 3 CRANKSHAFT. PISTON

CIGUENAL. PISTON

REF. NO.	PART NO. CODIGO NO.	DESCRIPTION DESCRIPTION	E40M	40MH	E40W	40WH	40W	REMARKS OBSERVACION
1	6F6-11400-01	CRANKSHAFT ASSY CIGUENAL COMPLETO	1	1	1	1	1	
2	6F5-11412-11	.CRANK 1 .MANIVELA 1	1	1	1	1	1	
3	6F5-11422-11	.CRANK 2 .MANIVELA 2	1	1	1	1	1	
4	6F5-11432-11	.CRANK 3 .MANIVELA 3	1	1	1	1	1	
5	6F5-11442-11	.CRANK 4 .MANIVELA 4	1	1	1	1	1	
6	93306-307U0	.BEARING .COJINETE	1	1	1	1	1	
7	93332-000UE	.BEARING .COJINETE DE RODILLOS AHUSADO	1	1	1	1	1	
8	93306-306U2	.BEARING .COJINETE	1	1	1	1	1	
9	6F5-11515-00	.SEAL, LABYRINTH 1 .SELLO LABERINTO 1	1	1	1	1	1	
10	93440-68M03	.CIRCLIP .SEGURO	1	1	1	1	1	
11	6F5-11651-00	.ROD, CONNECTING .BIELA	2	2	2	2	2	
12	6F5-11681-00	.PIN, CRANK 1 .PASADOR MANIVELA 1	2	2	2	2	2	
13	90209-27M07	.WASHER .ARANDELA DE SEPARACION	4	4	4	4	4	
14	93310-727V7	.BEARING .COJINETE DE RODILLOS	2	2	2	2	2	
15	6F6-11631-00-95	PISTON (STD) PISTON (NORMA)	2	2	2	2	2	
	6F6-11635-00	PISTON (0.25MM O/S) PISTON (0.25MM O/S)	2	2	2	2	2	AP
	6F6-11636-00	PISTON (0.50MM O/S) PISTON (0.50MM O/S)	2	2	2	2	2	AP
16	6F5-11610-00	PISTON RING SET (STD) JUEGO DE AROS (NORMA)	2	2	2	2	2	
	6F5-11610-10	PISTON RING SET (0.25MM O/S) JUEGO DE AROS (0.25MM O/S)	2	2	2	2	2	AP
	6F5-11610-20	PISTON RING SET (0.50MM O/S) JUEGO DE AROS (0.50MM O/S)	2	2	2	2	2	AP
17	6F5-11633-00	PIN, PISTON PASADOR, PISTON	2	2	2	2	2	
18	663-11634-00	CLIP, PISTON PIN PRESILLA, BULON DE PISTON	4	4	4	4	4	
19	93603-21111	PIN, DOWEL PASADOR DE CLAVIJA	56	56	56	56	56	
20	90201-20417	WASHER, PLATE ARANDELA PLANA	4	4	4	4	4	

FIG. 4 INTAKE

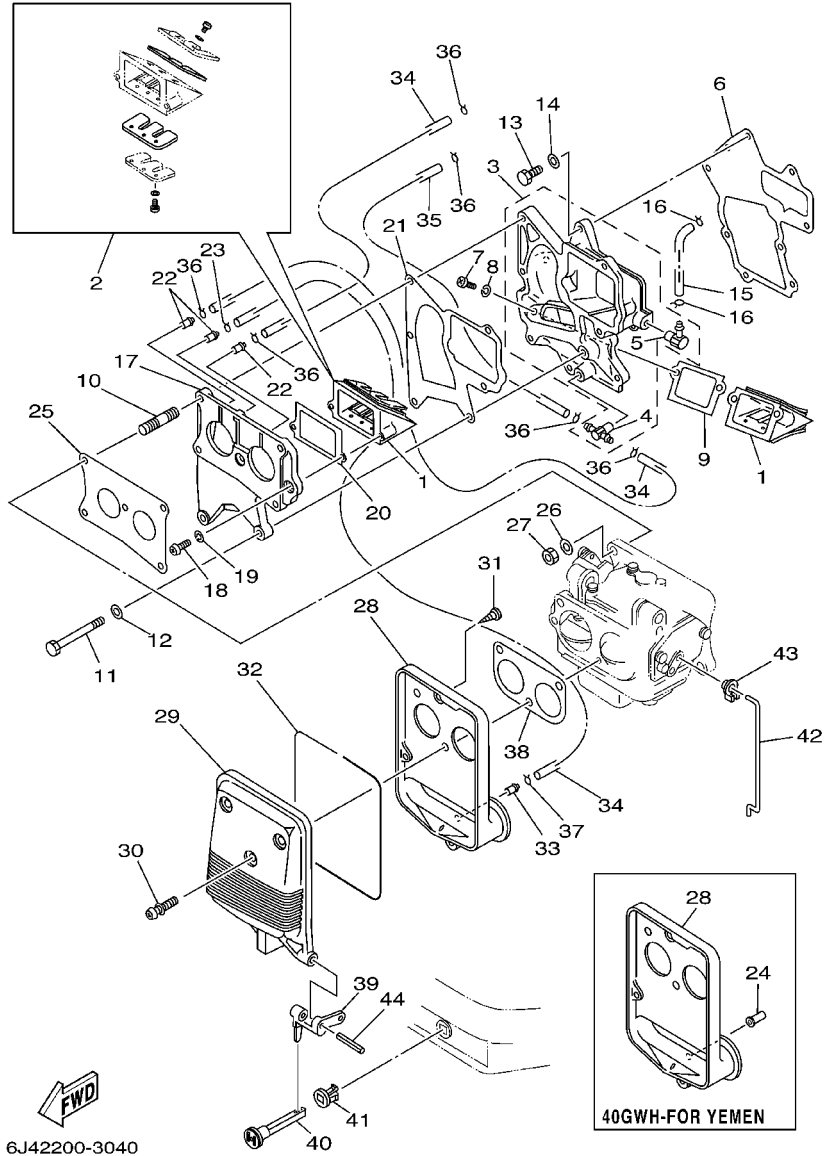
ADMISION



REF. NO.	PART NO. CODIGO NO.	DESCRIPTION DESCRIPTION	E40M	40MH	E40W	40WH	40W	REMARKS OBSERVACION
1	6F6-13610-00	REED VALVE ASSY VALVULA DE LAMINAS COMPLETA	2	2	2	2	2	
2	692-W0004-00	.REED SET .JUEGO DE VALVULAS DE LENGUETA	1	1	1	1	1	
3	6F6-13641-00-1S	MANIFOLD 1 MULTIPLE 1	1	1	1	1	1	
4	6F6-11370-01	.CHECK VALVE ASSY .VALVULA DE CONTROL COMPL.	1	1	1	1	1	
5	650-11370-01	.CHECK VALVE ASSY .VALVULA DE CONTROL COMPL.	1	1	1	1	1	
6	6F5-13646-A2	GASKET, MANIFOLD 2 EMPAQ. DE MULTIPLE 2	1	1	1	1	1	
7	97880-05014	SCREW, PAN HEAD TORNILLO DE CABEZA CON PLANA	2	2	2	2	2	
8	92990-05100	WASHER, SPRING ARANDELA GROWER	2	2	2	2	2	
9	6F5-13621-A1	GASKET, VALVE SEAT JUNTA, DE VALV.DE EMPAQUE	1	1	1	1	1	
10	90116-06M17	BOLT, STUD ESPARRAGO	4	4	4	4	4	
11	97013-06065	BOLT PERNO	2	2	2	2	2	
12	92903-06600	WASHER, PLATE RONDANA SENCILLA	2	2	2	2	2	
13	97013-06025	BOLT PERNO	7	7	7	7	7	
14	92903-06600	WASHER, PLATE RONDANA SENCILLA	7	7	7	7	7	
15	90445-07254	HOSE (L118) TUBO (L118)	1	1	1	1	1	
16	90467-06016	CLIP PRESILLA	2	2	2	2	2	
17	6F6-13643-01-1S 6J4-13643-00-1S	COVER, MANIFOLD CUBIERTA DE COLECTOR	1	1	1	1	1	40J-FOR CHINA
18	97880-05014	SCREW, PAN HEAD TORNILLO DE CABEZA CON PLANA	2	2	2	2	2	
19	92990-05100	WASHER, SPRING ARANDELA GROWER	2	2	2	2	2	
20	6F5-13621-A1	GASKET, VALVE SEAT JUNTA, DE VALV.DE EMPAQUE	1	1	1	1	1	
21	6F5-13645-A1	GASKET, MANIFOLD 1 EMPAQUE	1	1	1	1	1	
22	624-14485-00	PIPE, JOINT TUBO DE UNION	3	3	3	3	3	
23	90467-06016	CLIP PRESILLA	1	1		1	1	
24	647-14395-60	CAP, OVERFLOW PIPE TAPA DE TUBO REBOSAMIENTO			1			40GWH-FOR YEMEN
25	6F5-14198-A1	GASKET EMPAQUE	1	1	1	1	1	
26	92995-06600	WASHER ARANDELA	4	4	4	4	4	

FIG. 4 INTAKE

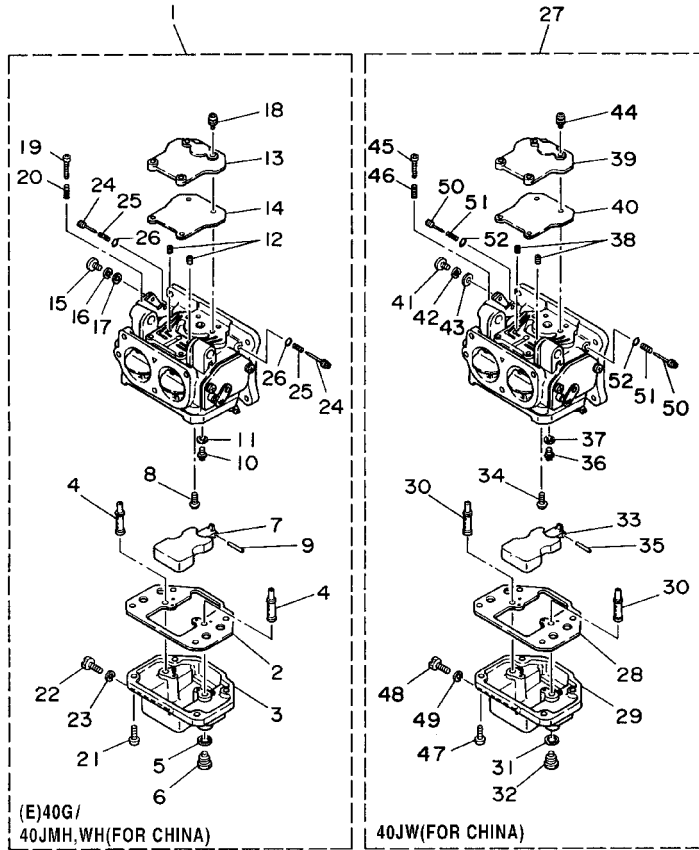
ADMISION



REF. NO.	PART NO. CODIGO NO.	DESCRIPTION DESCRIPTION	E40M	40MH	E40W	40WH	40W	REMARKS OBSERVACION
27	95380-06600	NUT, HEXAGON TUERCA	4	4	4	4	4	
28	6F5-14417-00	COVER 1 CUBIERTA 1	1	1	1	1	1	
29	6F5-14418-00	COVER 2 CUBIERTA 2	1	1	1	1	1	
30	90159-06M01	SCREW, WITH WASHER TORNILLO CON VALONA	3	3	3	3	3	
31	97780-50716	SCREW, TAPPING TORNILLO DE CABEZA DE CONO ACH	4	4	4	4	4	
32	6F5-14476-00	SEAL SELLO	1	1	1	1	1	
33	624-14485-00	PIPE, JOINT TUBO DE UNION	1	1		1	1	
34	90445-07240	HOSE (L330) TUBO (L330)	3	3		3	3	
	90445-07240	HOSE (L330) TUBO (L330)			2			40GWH-FOR YEMEN
35	90445-07M24	HOSE (L240) TUBO (L240)	1	1	1	1	1	
36	90467-06016	CLIP PRESILLA	6	6	6	6	6	
37	90467-06016	CLIP PRESILLA	1	1		1	1	
38	6F5-14483-00	GASKET EMPAQUE	1	1	1	1	1	
39	6F5-41252-00	LEVER, CHOKE 1 PALANCA AHOGADOR 1	1	1	1	1	1	
40	682-41271-00	KNOB, CHOKE PERILLA AHOGADOR	1	1	1	1	1	
41	689-41273-00	GROMMET TAPON PROTECTOR	1	1	1	1	1	
42	6F6-41256-00	ROD, CHOKE 1 VARILLA DE AHOGADOR	1	1	1	1	1	
43	661-41262-02	JOINT, CHOKE LEVER CONECTOR DE AHOGADOR	2	2	2	2	2	
44	91690-40032	PIN, SPRING PASADOR DE RESORTE	1	1	1	1	1	

FIG. 5 CARBURETOR

CARBURADOR



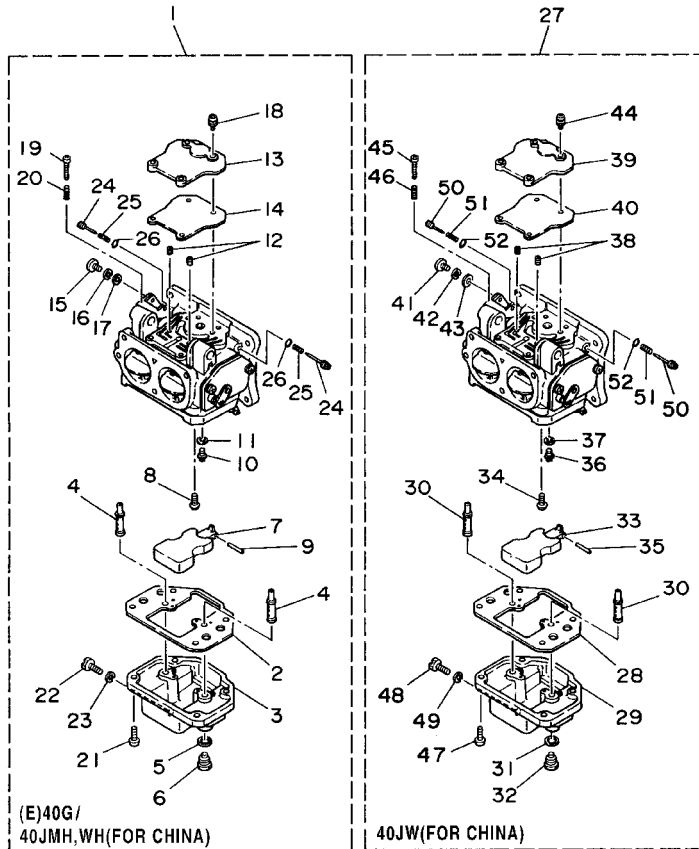
REF. NO.	PART NO. CODIGO NO.	DESCRIPTION DESCRIPTION	E40M	40MH	E40W	40WH	40W	REMARKS OBSERVACION
1	6F6-14301-04	CARBURETOR ASSY 1 CARBURADOR COMPLETO 1	1	1	1	1		40J-FOR CHINA
	6F6-14301-12	CARBURETOR ASSY 1 CARBURADOR COMPLETO 1		1		1		
2	6F5-14384-00	.GASKET, FLOAT CHAMBER .EMPAQUE DE CAMARA DE BOIA	1	1	1	1		
3	6F6-14381-00	.BODY, FLOAT CHAMBER .CUERPO DE CAMARA DE BOIA	1	1	1	1		
4	6F6-14341-00	.NOZZLE, MAIN .BOQUILLA PRINCIPAL	2	2	2	2		
5	1J2-14398-00	.GASKET .EMPAQUE	2	2	2	2		
6	677-14343-75	.JET, MAIN (#150) .INJECTOR PRINCIPAL (#150)	2	2	2	2		
7	6F6-14385-00	.FLOAT .BOIA	1	1	1	1		
8	98980-04006	.SCREW, BIND .TORNILLO DE AJUSTE	1	1	1	1		
9	6E5-14386-01	.PIN, FLOAT .PASADOR DE BOIA	1	1	1	1		
10	6F5-14390-21	.NEEDLE VALVE ASSY .VALVULA DE AGUJA COMPLETA	1	1	1	1		
11	367-14195-00	.GASKET .ARANDELA DE VALVULA DE AGUJA	1	1	1	1		
12	647-14342-42	.JET, PILOT (# 84) .ESPREA DE PILOTO (# 84)	2	2	2	2		
13	6F6-14383-00	.PLATE .TORNILLO DE DRENAJE	1	1	1	1		
14	6F5-14398-00	.GASKET .EMPAQUE	1	1	1	1		
15	97890-05010	.SCREW, PAN HEAD .TORNILLO	1	1	1	1		
16	92990-05100	.WASHER, SPRING .ARANDELA GROWER	1	1	1	1		
17	92990-05600	.WASHER, PLATE .ARANDELA PLANA	1	1	1	1		
18	97980-04110	.SCREW, WITH WASHER .TORNILLO, CON ARANDELA	4	4	4	4		
19	650-14321-01	.SCREW, THROTTLE .TORNILLO DE OBTURADOR	1	1	1	1		
20	647-14334-00	.SPRING .RESORTE DE AJUSTADOR DE AIRE	1	1	1	1		
21	97603-05117	.SCREW, PAN HEAD WITH WASHER .TORNILLO	4	4	4	4		
22	6F5-14383-10	.SCREW, DRAIN .TORNILLO DE DRENAJE	2	2	2	2		
23	6E5-14398-00	.GASKET .EMPAQUE	2	2	2	2		
24	6F5-14323-01	.SCREW, AIR ADJUSTING .TORNILLO DE AJUSTE DE AIRE	2	2	2	2		
25	6F5-14334-01	.SPRING, AIR ADJUSTING .RESORTE DE AJUSTADOR DE AIRE	2	2	2	2		
26	6F5-14397-00	.O-RING .ANILLO EN O	2	2	2	2		



6J42200-4050

FIG. 5 CARBURETOR

CARBURADOR

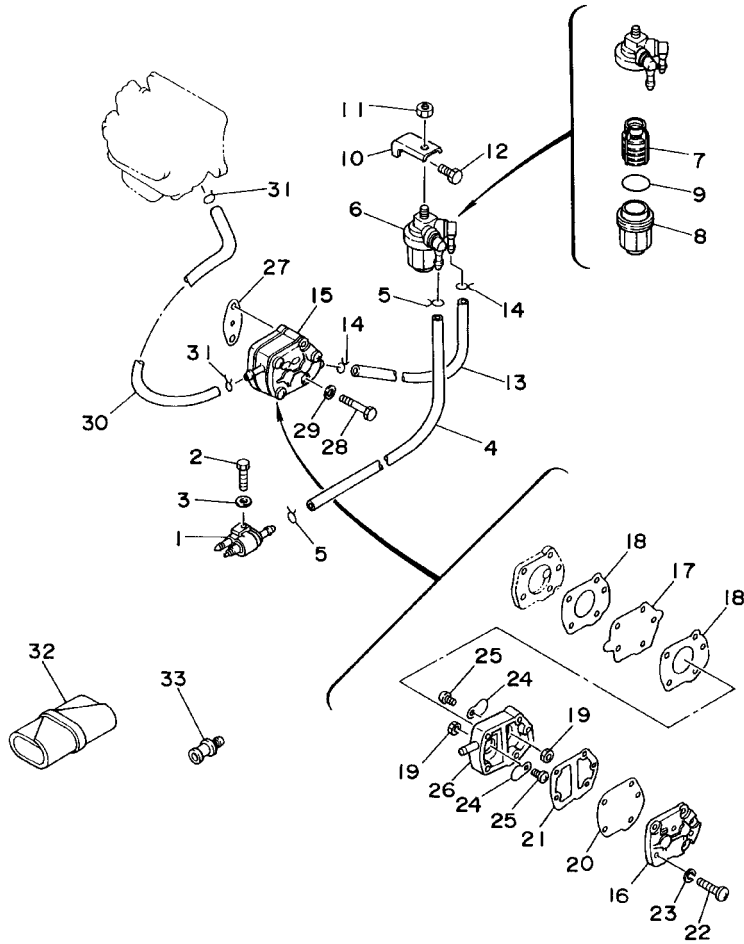


REF. NO.	PART NO. CODIGO NO.	DESCRIPTION DESCRIPTION	E40M	40MH	E40W	40WH	40W	REMARKS OBSERVACION
27	6J4-14301-03	CARBURETOR ASSY 1 CARBURADOR COMPLETO 1					1	40J
	6J4-14301-12	CARBURETOR ASSY 1 CARBURADOR COMPLETO 1					1	40J-FOR CHINA
28	6F5-14384-00	.GASKET, FLOAT CHAMBER .EMPAQUE DE CAMARA DE BOIA					1	
29	6F6-14381-00	.BODY, FLOAT CHAMBER .CUERPO DE CAMARA DE BOIA					1	
30	6F6-14341-00	.NOZZLE, MAIN .BOQUILLA PRINCIPAL					2	
31	1J2-14398-00	.GASKET .EMPAQUE					2	
32	677-14343-75	.JET, MAIN (#150) .INJECTOR PRINCIPAL (#150)					2	
33	6F6-14385-00	.FLOAT .BOIA					1	
34	98980-04006	.SCREW, BIND .TORNILLO DE AJUSTE					1	
35	6E5-14386-01	.PIN, FLOAT .PASADOR DE BOIA					1	
36	6F5-14390-21	.NEEDLE VALVE ASSY .VALVULA DE AGUJA COMPLETA					1	
37	367-14195-00	.GASKET .ARANDELA DE VALVULA DE AGUJA					1	
38	647-14342-42	.JET, PILOT (# 84) .ESPREA DE PILOTO (# 84)					2	
39	6F6-14383-00	.PLATE .TORNILLO DE DRENAJE					1	
40	6F5-14398-00	.GASKET .EMPAQUE					1	
41	97890-05010	.SCREW, PAN HEAD .TORNILLO					1	
42	92990-05100	.WASHER, SPRING .ARANDELA GROWER					1	
43	92990-05600	.WASHER, PLATE .ARANDELA PLANA					1	
44	97980-04110	.SCREW, WITH WASHER .TORNILLO, CON ARANDELA					4	
45	650-14321-01	.SCREW, THROTTLE .TORNILLO DE OBTURADOR					1	
46	647-14334-00	.SPRING .RESORTE DE AJUSTADOR DE AIRE					1	
47	97603-05117	.SCREW, PAN HEAD WITH WASHER .TORNILLO					4	
48	6F5-14383-10	.SCREW, DRAIN .TORNILLO DE DRENAJE					2	
49	6E5-14398-00	.GASKET .EMPAQUE					2	
50	6F5-14323-01	.SCREW, AIR ADJUSTING .TORNILLO DE AJUSTE DE AIRE					2	
51	6F5-14334-01	.SPRING, AIR ADJUSTING .RESORTE DE AJUSTADOR DE AIRE					2	
52	6F5-14397-00	.O-RING .ANILLO EN O					2	

FWD  
6J42200-4050

FIG. 6 FUEL

COMBUSTIBLE

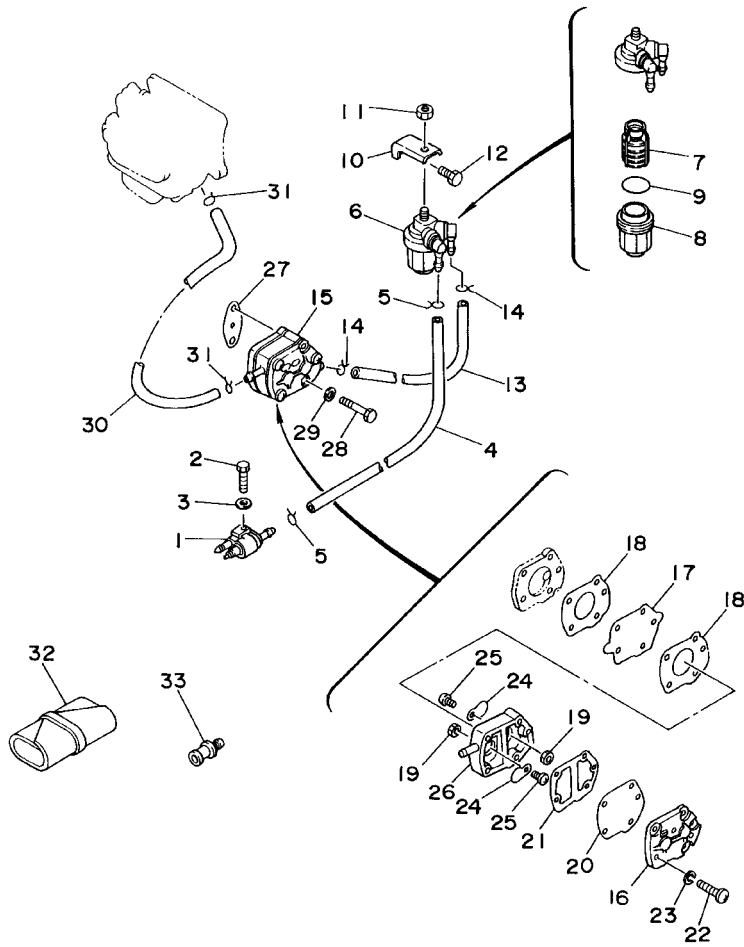


REF. NO.	PART NO. CODIGO NO.	DESCRIPTION DESCRIPTION	E40M	40MH	E40W	40WH	40W	REMARKS OBSERVACION
1	6G1-24304-02	FUEL PIPE JOINT COMP. 1 CONECTOR MANGUERA COMBUST.1	1	1	1	1	1	
2	97095-06025	BOLT PERNO	1	1	1	1	1	
3	92995-06600	WASHER ARANDELA	1	1	1	1	1	
4	90445-09226	HOSE (L390) TUBO (L390)	1	1	1	1	1	
5	90467-08004	CLIP PRESILLA	2	2	2	2	2	
6	61N-24560-00	FILTER ASSY FILTRO COMPLETO	1	1	1	1	1	
7	61N-24563-00	.ELEMENT, FILTER .ELEMENTO DEL FILTRO	1	1	1	1	1	
8	61N-24521-00	.CUP, FILTER .COPA DE FILTRO	1	1	1	1	1	
9	93210-32738	.O-RING .JUNTA TORICA	1	1	1	1	1	
10	648-24566-02	BRACKET, FILTER SOPORTE DEL FILTRO	1	1	1	1	1	
11	95380-08600	NUT TUERCA	1	1	1	1	1	
12	97013-06014	BOLT PERNO	1	1	1	1	1	
13	90445-09090	HOSE TUBO	1	1	1	1	1	
14	90467-08004	CLIP PRESILLA	2	2	2	2	2	
15	692-24410-00	FUEL PUMP ASSY BOMBA DE COMBUSTIBLE COMPLETA	1	1	1	1	1	
16	6A0-24413-00	.BODY 2 .CUERPO 2	1	1	1	1	1	
17	692-24411-00	.DIAPHRAGM .DIAFRAGMA	1	1	1	1	1	
18	648-24434-01	.GASKET, BODY .EMPAQUE	2	2	2	2	2	
19	95380-03600	.NUT .TUERCA	2	2	2	2	2	
20	663-24411-00	.DIAPHRAGM .DIAFRAGMA	1	1	1	1	1	
21	648-24435-02	.GASKET, BODY 2 .EMPAQUE	1	1	1	1	1	
22	98503-05028	.SCREW, PAN HEAD .TORNILLO DE CABEZA DE CONO AC	3	3	3	3	3	
23	92990-05100	.WASHER, SPRING .ARANDELA GROWER	3	3	3	3	3	
24	6A0-24421-01	.VALVE, CHECK .VALVULA DE RETENCION	2	2	2	2	2	
25	6A0-14325-00	.SCREW, PAN HEAD .TORNILLO CABEZA REDONDA	2	2	2	2	2	
26	6A0-24412-02	.BODY 1 .CUERPO 1	1	1	1	1	1	
27	650-24431-A0	GASKET, FUEL PUMP 1 EMPAQUE BOMBA COMBUST 1	1	1	1	1	1	

  
6J40200-4060

FIG. 6 FUEL

COMBUSTIBLE

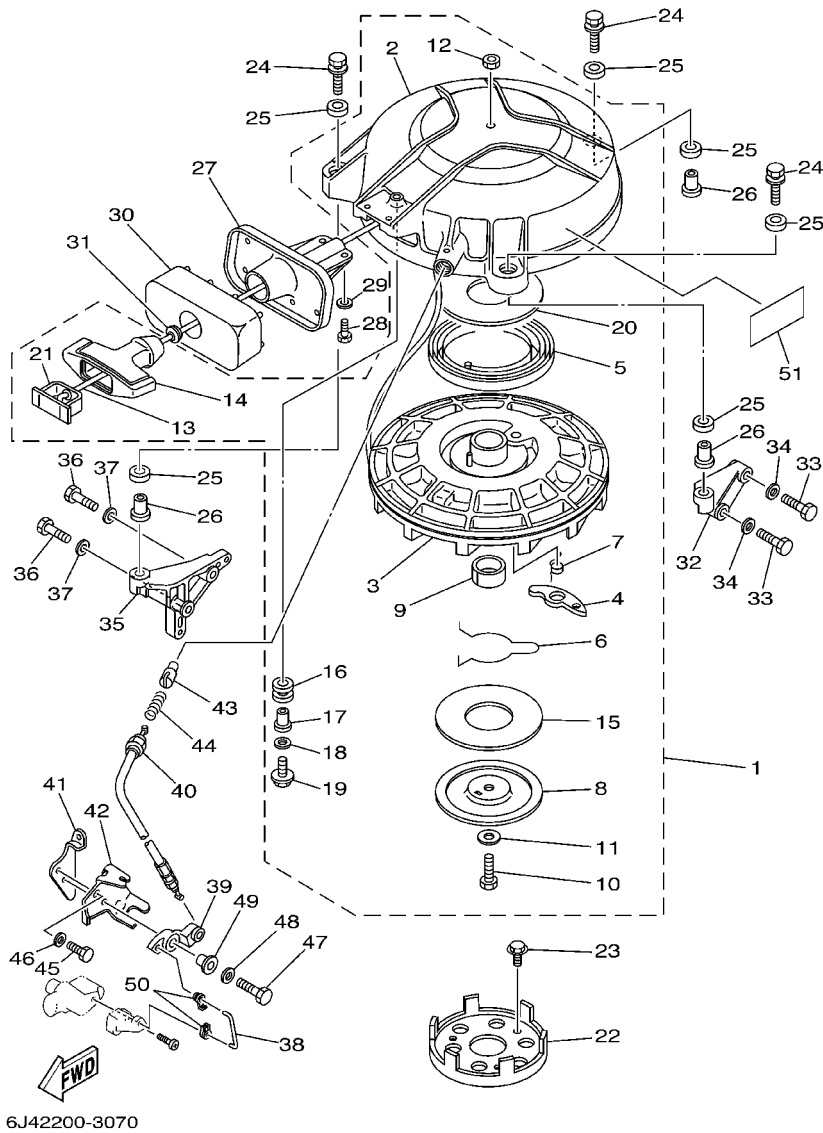


REF. NO.	PART NO. CODIGO NO.	DESCRIPTION DESCRIPTION	E40M	40MH	E40W	40WH	40W	REMARKS OBSERVACION
28	97095-06040	BOLT PERNO	2	2	2	2	2	
29	92995-06600	WASHER ARANDELA	2	2	2	2	2	
30	90445-09090	HOSE TUBO	1	1	1	1	1	
31	90467-08004	CLIP PRESILLA	2	2	2	2	2	
32	676-W2810-01	TOOL KIT JUEGO DE HERRAMIENTAS	1	1	1	1	1	
33	626-28193-01-94	PLUG, WATER CHECK TAPON DE CONTROL DE LA AGUA	1	1	1	1	1	AP D:15MM
-----								
-----								
-----								
-----								
-----								
-----								
-----								
-----								
-----								
-----								

  
6J40200-4060

FIG. 7 STARTER

ARRANQUE

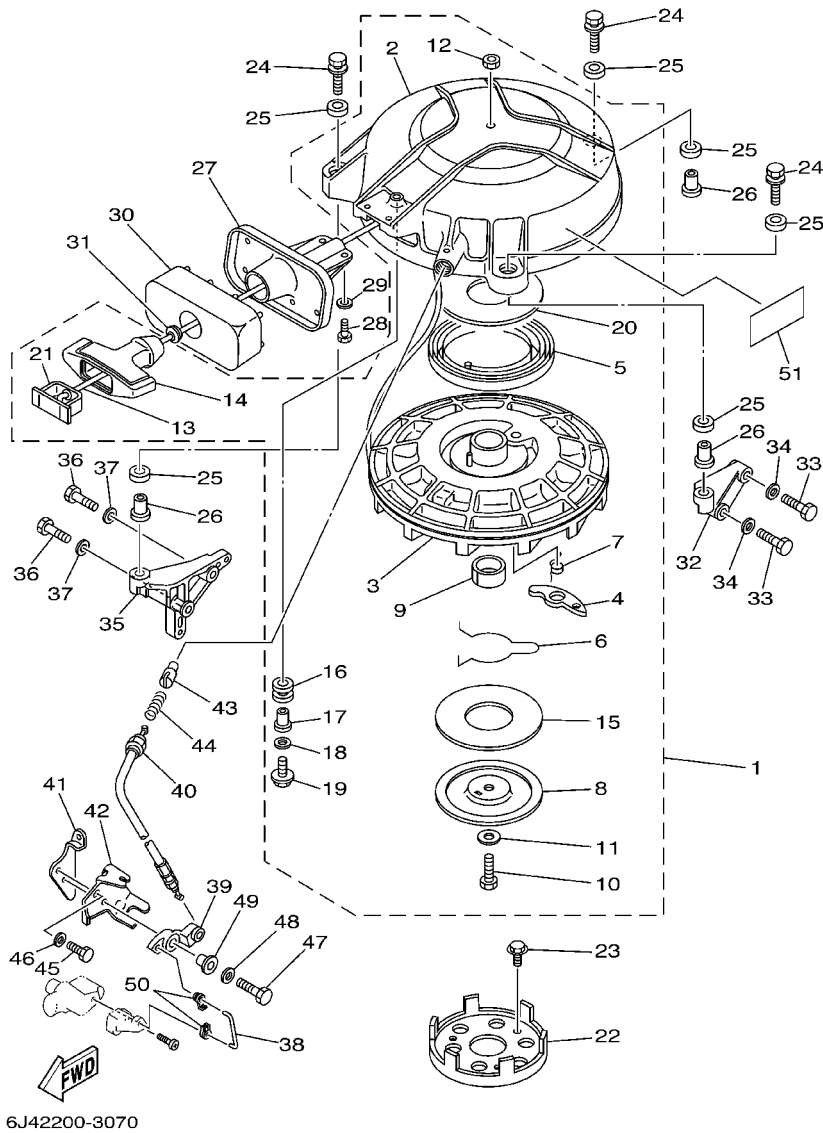


REF. NO.	PART NO. CODIGO NO.	DESCRIPTION DESCRIPTION	E40M	40MH	E40W	40WH	40W	REMARKS OBSERVACION
1	6F5-W1571-02	STARTER ASSY ARRANQUE COMPLETO	1	1	1	1	1	
2	6F5-15711-01	.CASE, STARTER .CAJA DE ARRANQUE	1	1	1	1	1	
3	6F5-15714-03	.DRUM, SHEAVE .TAMBOR ROLDANA	1	1	1	1	1	
4	6F5-15741-01	.PAWL, DRIVE .TRINQUETE DE TRACCION	1	1	1	1	1	
5	6F5-15713-00	.SPRING, STARTER .RESORTE DE ARRANQUE	1	1	1	1	1	
6	6F5-15715-00	.SPRING, FRICTION .RESORTE PLACA DE TRACCION	1	1	1	1	1	
7	6F5-15734-01	.SPRING, RETURN .RESORTE DE RETORNO	1	1	1	1	1	
8	6F5-15716-01	.PLATE, DRIVE .PLACA DE TRACCION	1	1	1	1	1	
9	6F5-15754-00	.BUSH 2 .BUJE 2	1	1	1	1	1	
10	97013-08030	.BOLT .PERNO	1	1	1	1	1	
11	6F5-15726-01	.WASHER, FLAT .ARANDELA PLANA	1	1	1	1	1	
12	95303-08700	.NUT .TUERCA	1	1	1	1	1	
13	*	.WIRE (L:1900MM) .CABLE (L:1900MM)	1	1	1	1	1	
14	689-15755-01	.HANDLE, STARTER .MANIJA DE ARRANQUE	1	1	1	1	1	
15	6F5-15764-00	.COLLAR 1 .COLLAR 1	1	1	1	1	1	
16	6F5-15752-00	.ROLLER, WIRE .RODILLO DE CUERDA	1	1	1	1	1	
17	6F5-15753-00	.BUSH .BUJE	1	1	1	1	1	
18	6F5-15791-00	.WASHER, LOCK .EMBLEMA	1	1	1	1	1	
19	6F5-15768-00	.BOLT .TORNILLO	1	1	1	1	1	
20	6F5-15739-00	.WASHER, THRUST .ARANDELA DE EMPUJE AXIAL	1	1	1	1	1	
21	6F5-15779-02	.COVER .CUBIERTA	1	1	1	1	1	
22	6F5-15723-01	PULLEY, STARTER POLEA DE ARRANQUE	1	1	1	1	1	
23	90105-08M10	BOLT, FLANGE TORNILLO	3	3	3	3	3	
24	90119-08M10	BOLT, WITH WASHER TORNILLO CON ARANDELA	3	3	3	3	3	
25	90385-12M04	BUSH BUJE	6	6	6	6	6	
<p>* CUT FROM 50M ROLLS, PART NO. 90890-44373, CUTTING LENGTH 1.9M * CORTE DE UN RODILLO DE 50M , PARTS NUMERO 90890-44373, LARGO DEL CORTE 1.9M</p>								



FIG. 7 STARTER

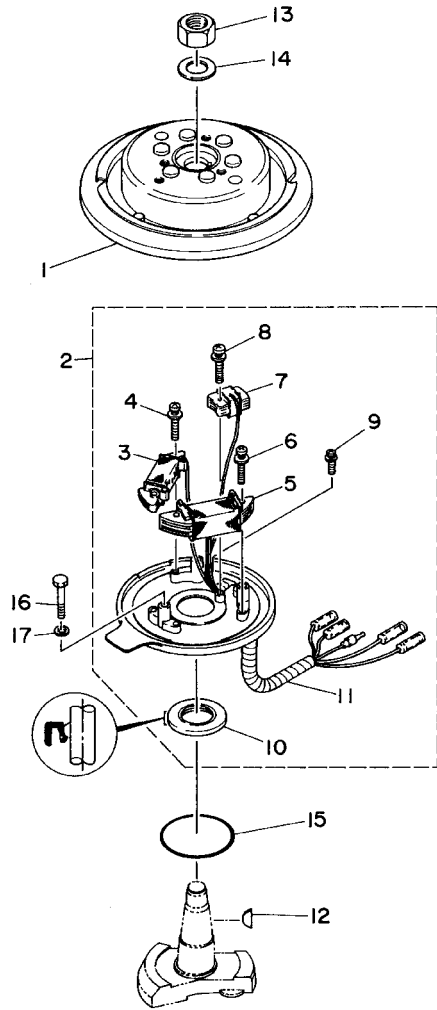
ARRANQUE



REF. NO.	PART NO. CODIGO NO.	DESCRIPTION DESCRIPTION	E40M	40MH	E40W	40WH	40W	REMARKS OBSERVACION
26	90387-08M05	COLLAR COLLAR	3	3	3	3	3	
27	6A0-15758-01-94	GUIDE, ROPE GUIA DE CUERDA	1	1	1	1	1	
28	97095-06016	BOLT PERNO	2	2	2	2	2	
29	92995-06600	WASHER ARANDELA	2	2	2	2	2	
30	6A0-15762-00	SEAL, RUBBER 2 SELLO DE GOMA 2	1	1		1	1	
	6A0-15762-10	SEAL, RUBBER 2 SELLO DE GOMA 2			1			40GWH-FOR YEMEN
31	6A0-15789-00	DAMPER AMORTIGUADOR	1	1	1	1	1	
32	6F5-15771-00-94	STAY 1 SOPORTE 1	1	1	1	1	1	
33	97013-08035	BOLT PERNO	2	2	2	2	2	
34	92903-08600	WASHER, PLATE ARANDELA PLANA	2	2	2	2	2	
35	6F5-15772-00-94	STAY 2 SOPORTE 2	1	1	1	1	1	
36	97013-08035	BOLT PERNO	2	2	2	2	2	
37	92903-08600	WASHER, PLATE ARANDELA PLANA	2	2	2	2	2	
38	6F5-15747-00	LINK ESLABON	1	1	1	1	1	
39	6F5-15746-00	ARM BRAZO	1	1	1	1	1	
40	6F5-15770-00	CABLE COMP., STARTER STOP CABLECOMPL DE SEGURO ARRANQUE	1	1	1	1	1	
41	6F5-15773-00	STAY 3 SOPORTE 3	1	1	1	1	1	
42	6F5-15774-00	STAY 4 SOPORTE 4	1	1	1	1	1	
43	656-15748-00	PLUNGER, STARTER STOP EMBOLO SEGURO DE ARRANQUE	1	1	1	1	1	
44	90501-10227	SPRING, COMPRESSION RESORTE DE COMPRESION	1	1	1	1	1	
45	97095-06016	BOLT PERNO	1	1	1	1	1	
46	92995-06600	WASHER ARANDELA	1	1	1	1	1	
47	97095-06030	BOLT PERNO	1	1	1	1	1	
48	92995-06600	WASHER ARANDELA	1	1	1	1	1	
49	90387-06M29	COLLAR COLLAR	1	1	1	1	1	
50	661-41262-02	JOINT, CHOKÉ LEVER CONECTOR DE AHOGADOR	2	2	2	2	2	
51	6F6-14488-00	LABEL, CAUTION ETIQUETA PRECAUCION	1	1	1	1	1	

FIG. 8 GENERATOR

GENERADOR



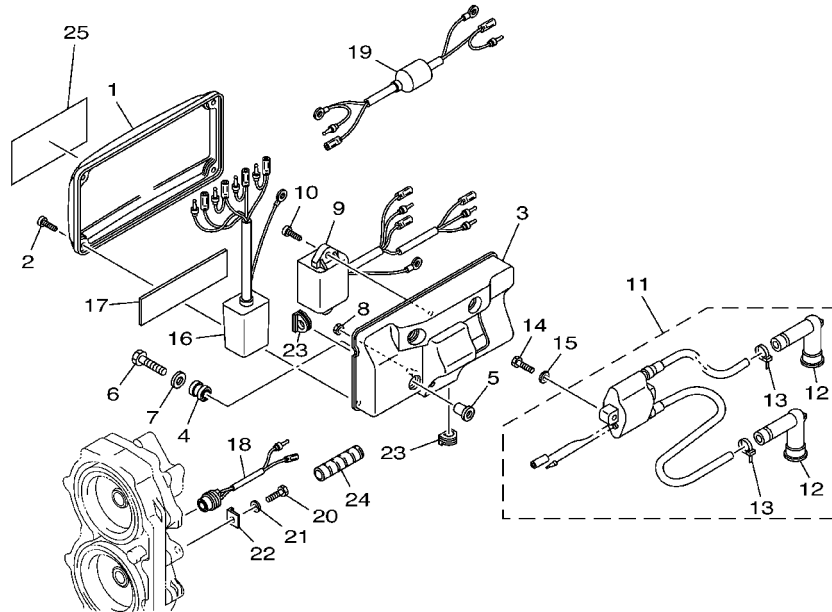
REF. NO.	PART NO. CODIGO NO.	DESCRIPTION DESCRIPTION	E40M	40MH	E40W	40WH	40W	REMARKS OBSERVACION
1	6F5-85550-F2	ROTOR ASSY ROTOR COMPLETO	1	1				
	6F5-85550-A2	ROTOR ASSY ROTOR COMPLETO			1	1	1	
2	6F6-85560-A1	BASE ASSY CONJUNTO BASE	1	1	1	1	1	
3	6F5-85520-00	.COIL, CHARGE .BOBINA DE CARGA	1	1	1	1	1	
4	90159-05040	.SCREW, WITH WASHER .TORNILLO CON VALONA	2	2	2	2	2	
5	6F5-85533-00	.COIL, LIGHTING .BOBINA DE LUZ	1	1	1	1	1	
6	90159-05040	.SCREW, WITH WASHER .TORNILLO CON VALONA	2	2	2	2	2	
7	6F5-85580-00	.COIL, PULSER .BOBINA DE PULSACION	1	1	1	1	1	
8	90159-04063	.SCREW, WITH WASHER .TORNILLO CON VALONA	2	2	2	2	2	
9	90159-04035	.SCREW, WITH WASHER .TORNILLO CON VALONA	1	1	1	1	1	
10	93102-35M18	.OIL SEAL .RETEN DE ACEITE	1	1	1	1	1	
11	6F5-85515-00	.LEAD WIRE ASSY .CABLE CONDUCTOR COMPLETO	1	1	1	1	1	
12	90280-05015	KEY, WOODRUFF CUNA WOODRUFF	1	1	1	1	1	
13	90170-20137	NUT TUERCA	1	1	1	1	1	
14	90201-21M18	WASHER, PLATE ARANDELA PLANA	1	1	1	1	1	
15	93210-75M51	O-RING JUNTA TORICA	1	1	1	1	1	
16	97095-06040	BOLT PERNO	3	3	3	3	3	
17	92995-06600	WASHER ARANDELA	3	3	3	3	3	



6J40200-4080

FIG. 9 ELECTRICAL 1

EQUIPO ELECTRICO 1



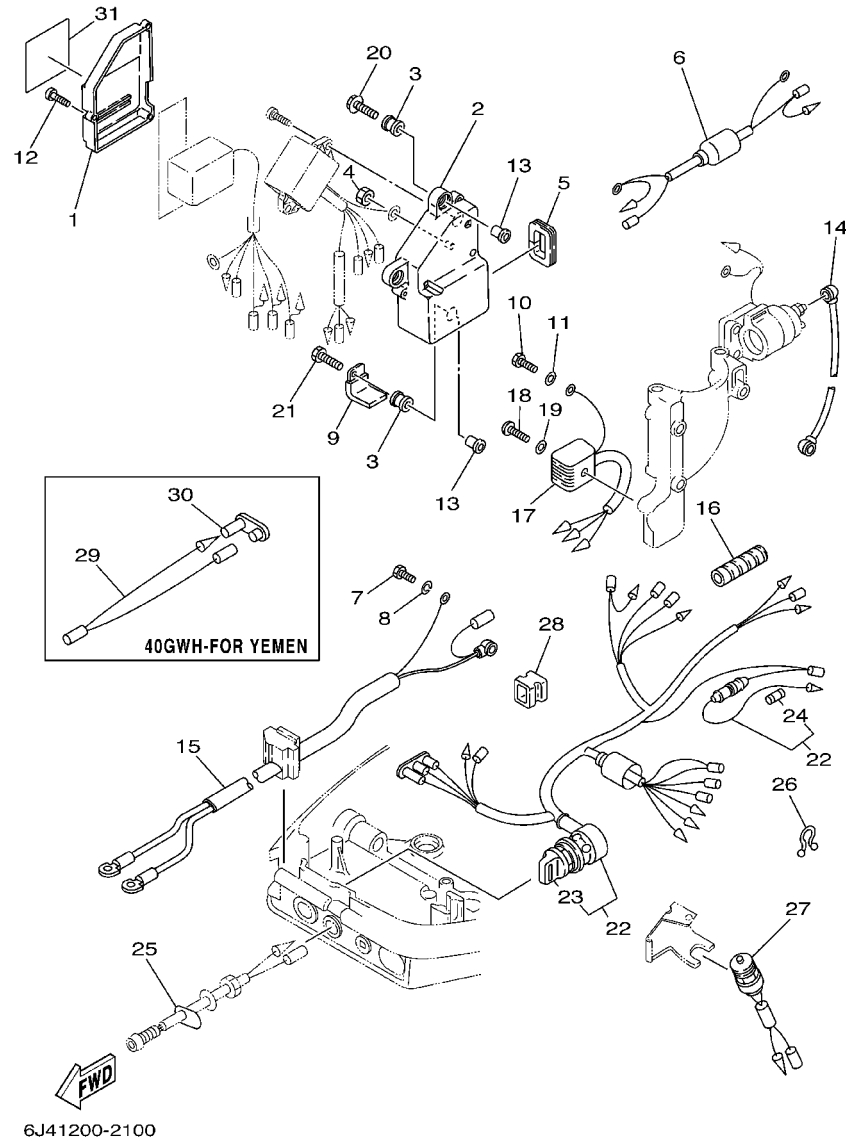
REF. NO.	PART NO. CODIGO NO.	DESCRIPTION DESCRIPTION	E40M	40MH	E40W	40WH	40W	REMARKS OBSERVACION
1	6F5-81916-00	COVER, TERMINAL CUBIERTA DE TERMINAL	1	1				
2	90164-06M01	SCREW, TAPPING TORNILLO ROSCA HEMBRA	4	4				
3	6F5-85542-01	BRACKET SOPORTE	1	1				
4	6F5-82317-00	DAMPER, IGNITION COIL AMORTIGUADOR BOBINA ENCENDIDO	3	3				
5	90387-08M45	COLLAR COLLAR	3	3				
6	97075-08030	BOLT PERNO	3	3				
7	92995-08600	WASHER ARANDELA	3	3				
8	95380-06600	NUT, HEXAGON TUERCA	1	1				
9	6F5-85540-22	C.D.I. UNIT ASSY UNIDAD C.D.I. COMPLETA	1	1	1	1	1	
10	90164-06M01	SCREW, TAPPING TORNILLO ROSCA HEMBRA	2	2	2	2	2	
11	6F6-85530-00	IGNITION COIL ASSY BOBINA DE IGNICION COMPLETO	1	1	1	1	1	
12	62E-82371-11	.CAP, PLUG .TAPON DE BUJIA COMPLT	2	2	2	2	2	
13	90465-11M10	.CLAMP .BRIDA	2	2	2	2	2	
14	97095-06025	BOLT PERNO	2	2	2	2	2	
15	92995-06600	WASHER ARANDELA	2	2	2	2	2	
16	6F5-85590-21	CONTROL UNIT ASSY UNIDAD DE CONTROL COMPLETA	1	1	1	1	1	
17	6F5-82131-00	BAND, BATTERY TIRANTE DE BATERIA	1	1	1	1	1	
18	688-82560-10	THERMO SWITCH ASSY INTER. DE TERMO	1	1	1	1	1	
19	6F5-82519-00	WIRE, EARTH LEAD CABLE CONDUCTOR A TIERRA	1	1				
20	97095-06016	BOLT PERNO	1	1	1	1	1	
21	92995-06600	WASHER ARANDELA	1	1	1	1	1	
22	6F5-82588-00	PLATE PLACA	1	1	1	1	1	
23	6F5-81922-00	GROMMET TAPON PROTECTOR	2	2				
24	90446-10M01	HOSE TUBO RESEIRADERO	1	1	1	1	1	
25	6F5-83622-81	MARK 2 MARCA 2	1	1				



6F52200-3100

FIG. 10 ELECTRICAL 2

EQUIPO ELECTRICO 2



REF. NO.	PART NO. CODIGO NO.	DESCRIPTION DESCRIPTION	E40M	40MH	E40W	40WH	40W	REMARKS OBSERVACION
1	6F5-81916-40	COVER, TERMINAL CUBIERTA DE TERMINAL			1	1		
2	6F5-85542-40	BRACKET SOPORTE			1	1		
3	6A0-82317-00	DAMPER, IGNITION COIL AMORTIGUADOR BOBINA ENCENDIDO			3	3		
4	95380-06600	NUT, HEXAGON TUERCA			1	1		
5	6F5-81922-40	GROMMET TAPON PROTECTOR			1	1		
6	6F5-82519-10	WIRE, EARTH LEAD CABLE CONDUCTOR A TIERRA			1	1		
7	97095-08016	BOLT PERNO			1	1		
8	92995-08100	WASHER ARANDELA			1	1		
9	90465-06M16	CLAMP BRIDA			1	1		
10	97013-06016	BOLT PERNO			1	1		
11	92903-06600	WASHER, PLATE RONDANA SENCILLA			1	1		
12	90164-05M00	SCREW, TAPPING TORNILLO ROSCA HEMBRA			3	3		
13	624-42542-00	PIPE TUBO			3	3		
14	6F5-82117-00	WIRE, LEAD CABLE CONDUCTOR			1	1		
15	6F5-82105-00	WIRE HARNESS ARNES DE CABLES			1	1		
16	90446-10M02	HOSE TUBO RESEIRADERO			1	1		
17	6F5-81970-61	RECTIFIER ASSY RECTIFICADOR COMPLETO			1	1		
18	97880-05025	SCREW, PAN HEAD TORNILLO DE CABEZA CON PLANA			1	1		
19	92990-05600	WASHER, PLATE ARANDELA PLANA			1	1		
20	90119-06M88	BOLT, WITH WASHER TORNILLO CON ARANDELA			2	2		
21	97095-06025	BOLT PERNO			1	1		
22	6F5-82510-02	MAIN SWITCH ASSY CONJUNTO DE LLAVE IGNICION			1	1		
23	676-82577-00	.CAP, KEY .TAPA			1	1		
24	663-82151-00	.FUSE (12V-20A) .FUSIBLE (12V-20A)			1	1		
25	6E9-85414-40	HOLDER, OVERHEAT WARNING LAMP MANGO DE FOCO DE RECALIFACCION			1	1		40JWH
26	90465-18147	CLAMP BRIDA			1	1		
27	6F5-82540-00	NEUTRAL SWITCH ASSY INTERRUPTOR NEUTRAL COMPL			1	1		

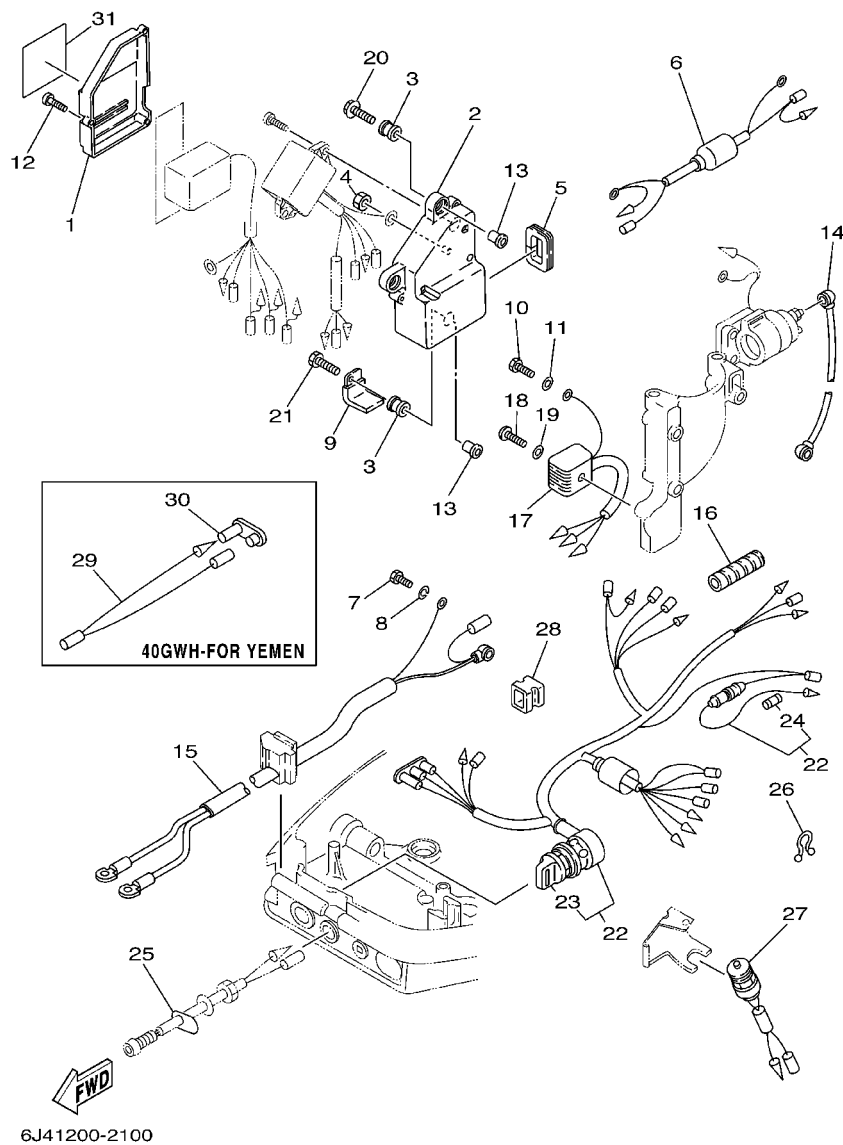


FIG. 10 ELECTRICAL 2

EQUIPO ELECTRICO 2

REF. NO.	PART NO. CODIGO NO.	DESCRIPTION DESCRIPTION	E40M	40MH	E40W	40WH	40W	REMARKS OBSERVACION
28	90480-17M08	GROMMET TAPON			1	1		
29	6F6-82509-00	WIRE, SUB LEAD CABLE SUBCONDUCTOR			1			40GWH-FOR YEMEN
30	6A0-82119-00	COVER, LEAD WIRE CUBIERTA DE CABLE CONDUCTOR			1			40GWH-FOR YEMEN
31	6F5-83622-60	MARK 2 MARCA 2				1		40JWH
-----								
-----								
-----								
-----								
-----								
-----								
-----								
-----								
-----								

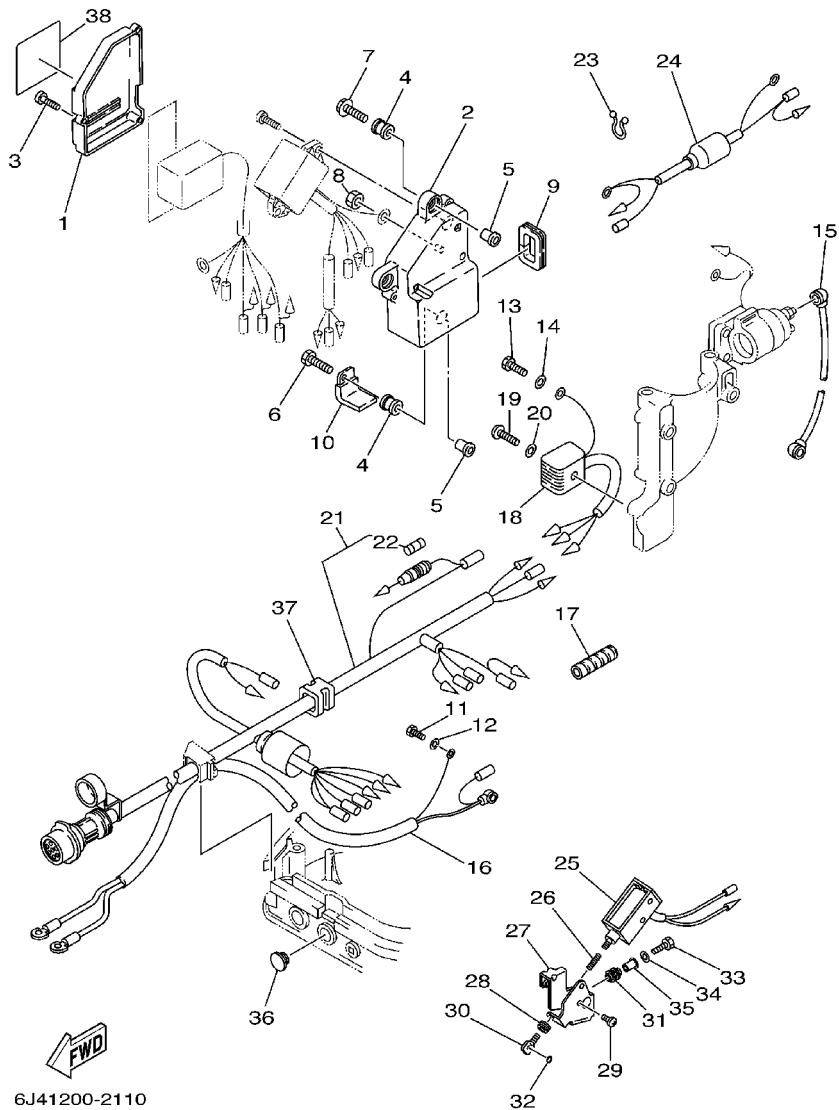
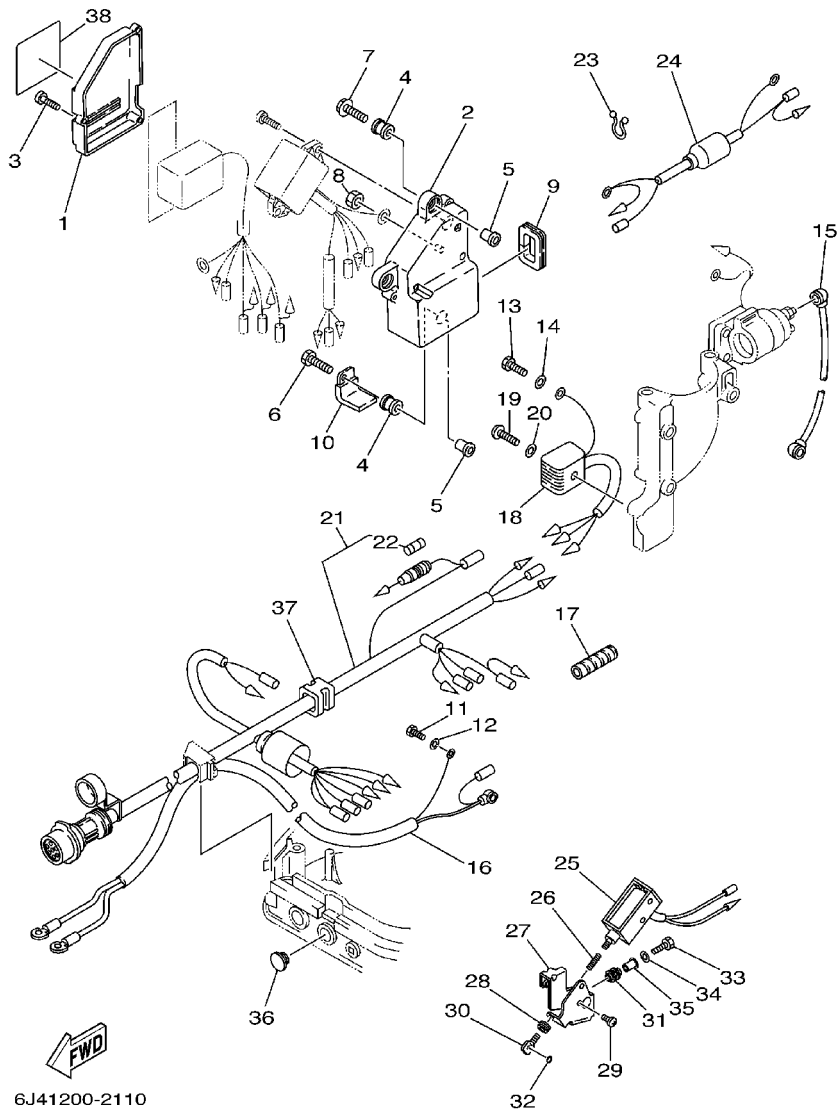


FIG. 11 ELECTRICAL 3

EQUIPO ELECTRICO 3

REF. NO.	PART NO. CODIGO NO.	DESCRIPTION DESCRIPTION	E40M	40MH	E40W	40WH	40W	REMARKS OBSERVACION
1	6F5-81916-40	COVER, TERMINAL CUBIERTA DE TERMINAL					1	
2	6F5-85542-40	BRACKET SOPORTE					1	
3	90164-05M00	SCREW, TAPPING TORNILLO ROSCA HEMBRA					3	
4	6A0-82317-00	DAMPER, IGNITION COIL AMORTIGUADOR BOBINA ENCENDIDO					3	
5	624-42542-00	PIPE TUBO					3	
6	97095-06025	BOLT PERNO					1	
7	90119-06M88	BOLT, WITH WASHER TORNILLO CON ARANDELA					2	
8	95380-06600	NUT, HEXAGON TUERCA					1	
9	6F5-81922-40	GROMMET TAPON PROTECTOR					1	
10	90465-06M16	CLAMP BRIDA					1	
11	97095-08016	BOLT PERNO					1	
12	92995-08100	WASHER ARANDELA					1	
13	97013-06016	BOLT PERNO					1	
14	92903-06600	WASHER, PLATE RONDANA SENCILLA					1	
15	6F5-82117-00	WIRE, LEAD CABLE CONDUCTOR					1	
16	6F5-82105-00	WIRE HARNESS ARNES DE CABLES					1	
17	90446-10M02	HOSE TUBO RESEIRADERO					1	
18	6F5-81970-61	RECTIFIER ASSY RECTIFICADOR COMPLETO					1	
19	97880-05025	SCREW, PAN HEAD TORNILLO DE CABEZA CON PLANA					1	
20	92990-05600	WASHER, PLATE ARANDELA PLANA					1	
21	6J4-82590-00	WIRE HARNESS ASSY CONJUNTO DE CABLES					1	
22	663-82151-00	.FUSE (12V-20A) .FUSIBLE (12V-20A)					1	
23	90465-18147	CLAMP BRIDA					1	
24	6F5-82519-10	WIRE, EARTH LEAD CABLE CONDUCTOR A TIERRA					1	
25	6J4-86111-00	COIL, SOLENOID CONJUNTO BOBINA SOLENOIDE					1	
26	6J4-86116-00	WIRE, PULL ALAMBRE-JALADOR					1	
27	6J4-86112-00	STAY, SOLENOID SOPORTE SOLENOIDE					1	



6J41200-2110

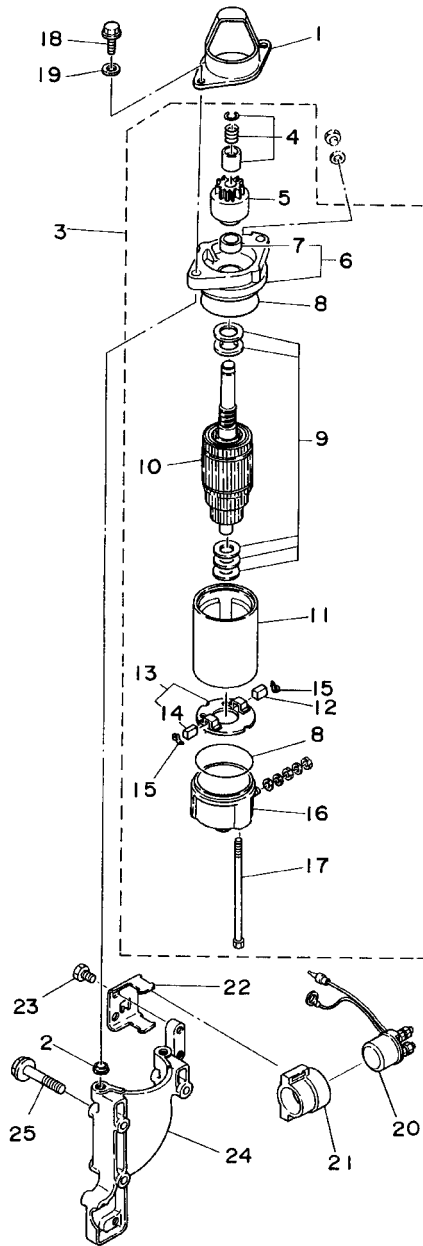
FIG. 11 ELECTRICAL 3

EQUIPO ELECTRICO 3

REF. NO.	PART NO. CODIGO NO.	DESCRIPTION DESCRIPTION	E40M	40MH	E40W	40WH	40W	REMARKS OBSERVACION
28	90480-10155	GROMMET TAPON					1	
29	97880-05008	SCREW, PAN HEAD TORNILLO DE CABEZA CON PLANA					4	
30	682-86117-00	HOOK, WIRE PULL GANCHO JALADOR DE ALAMBRE					1	
31	6A0-82317-00	DAMPER, IGNITION COIL AMORTIGUADOR BOBINA ENCENDIDO					3	
32	93210-03261	O-RING JUNTA TORICA					1	
33	97095-06025	BOLT PERNO					3	
34	92995-06600	WASHER ARANDELA					3	
35	624-42542-00	PIPE TUBO					3	
36	90480-17165	GROMMET TAPON					1	
37	90480-17M08	GROMMET TAPON					1	
38	6F5-83622-60	MARK 2 MARCA 2					1	

FIG. 12 STARTING MOTOR

MOTOR DE ARRANQUE



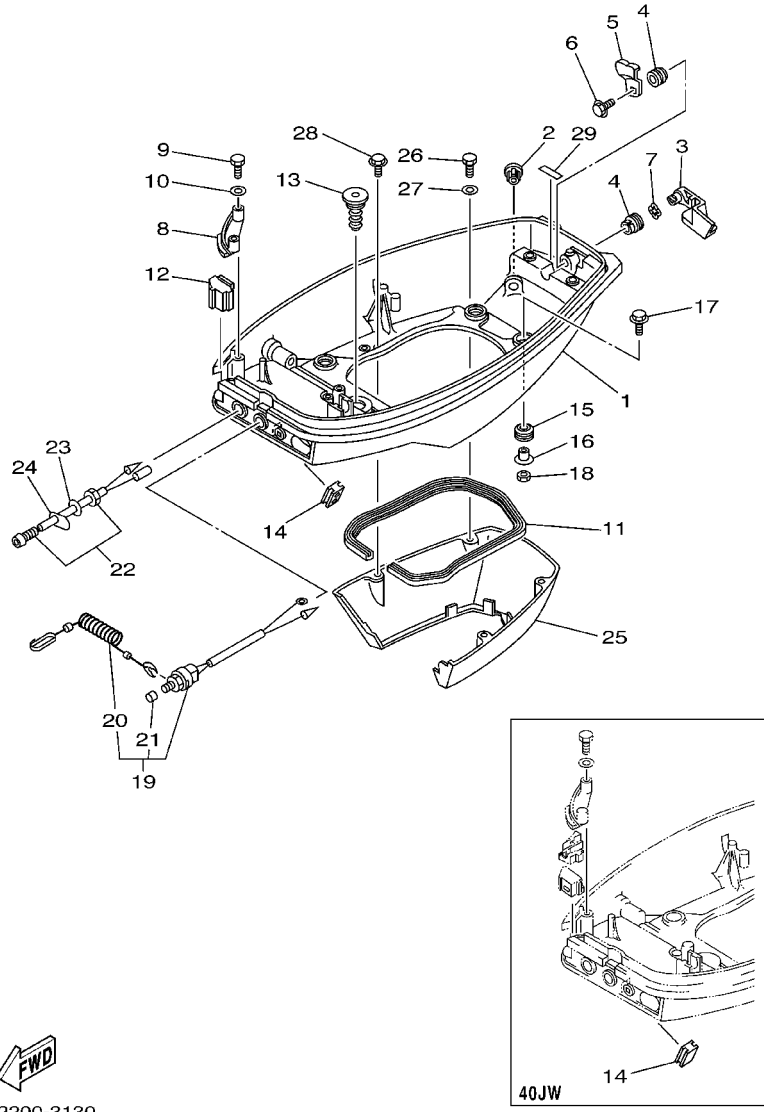
6H90010-4120

REF. NO.	PART NO. CODIGO NO.	DESCRIPTION DESCRIPTION	E40M	40MH	E40W	40WH	40W	REMARKS OBSERVACION
1	6F5-81842-41	COVER TAPA			1	1	1	
2	90387-08M12	COLLAR COLLAR			2	2	2	
3	6J4-81800-01	STARTING MOTOR ASSY MOTOR DE ARRANQUE COMPLETO			1	1	1	
4	689-81857-11	.PINION STOPPER SET .JUEGO TAPON PINON			1	1	1	
5	689-81807-12	.GEAR ASSY, STARTING MOTOR .PINON CONJUNTO			1	1	1	
6	6F5-81830-11	.FRONT BRACKET ASSY .SOPORTE DELANTERO COMPLETO			1	1	1	
7	689-81831-00	..METAL, FRONT ..METAL, DELANTERO			1	1	1	
8	689-81847-11	.O-RING .ANILLO GOMA			2	2	2	
9	689-81809-11	.WASHER KIT .JUEGO DE ARANDELA			1	1	1	
10	689-81850-12	.ARMATURE ASSY .INDUCIDO COMPLETO			1	1	1	
11	689-81810-11	.STATOR ASSY .ESTATOR COMPLETO			1	1	1	
12	689-81811-11	.BRUSH 1 .ESCOBILLA 1			1	1	1	
13	689-81840-11	.BRUSH HOLDER ASSY .SOSTEN DE ESCOBILLA COMPLETO			1	1	1	
14	689-81812-11	..BRUSH 2 ..ESCOBILLA 2			1	1	1	
15	689-81813-10	.SPRING, BRUSH .RESORTE DE ESCOBILLA			2	2	2	
16	689-81820-11	.REAR BRACKET ASSY .CUBIERTA TRASERA COMPL			1	1	1	
17	689-81826-10	.BOLT .PERNO			2	2	2	
18	90105-08M50	BOLT, FLANGE TORNILLO			2	2	2	
19	92990-08600	WASHER, PLATE ARANDELA PLANA			2	2	2	
20	6G1-81941-10	STARTER RELAY ASSY RELE DE ARRANQUE			1	1	1	
21	6G1-81952-00	HOLDER, RELAY SOSTEN DE RELE			1	1	1	
22	6F5-81945-00	PLATE, SWITCH FITTING PLACA ACCESORIA DE INTERRUPT.			1	1	1	
23	97095-06012	BOLT PERNO			2	2	2	
24	6J4-81820-00	REAR BRACKET ASSY CUBIERTA TRASERA COMPL			1	1	1	
25	90105-08M51	BOLT, FLANGE TORNILLO			3	3	3	



FIG. 13 BOTTOM COWLING

CUBIERTA INFERIOR

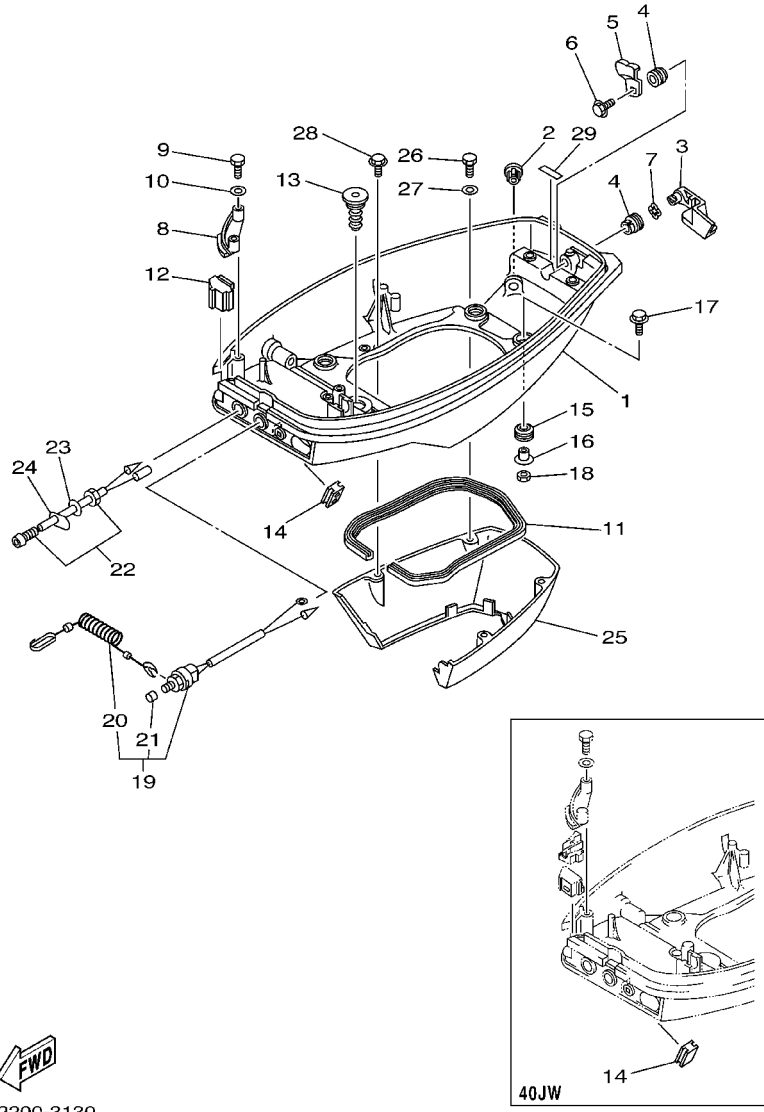


REF. NO.	PART NO. CODIGO NO.	DESCRIPTION DESCRIPTION	E40M	40MH	E40W	40WH	40W	REMARKS OBSERVACION
1	6F6-42711-02-4D	COWLING, BOTTOM CUBIERTA INFERIOR	1	1	1	1	1	
2	6E5-44391-00	NIPPLE, HOSE NIPLE MANGUERA	1	1	1	1	1	
3	6F5-42815-01-4D	LEVER, CLAMP PALANCA ABRAZADERA	1	1	1	1	1	
4	90386-12M37	BUSH BUJE	2	2	2	2	2	
5	6F5-42816-00	LEVER, CLAMP PALANCA ABRAZADERA	1	1	1	1	1	
6	90119-06M73	BOLT, WITH WASHER TORNILLO CON ARANDELA	1	1	1	1	1	
7	90206-12052	WASHER, WAVE ARANDELA ONDULADA	1	1	1	1	1	
8	6F5-42738-01-94	PLATE, FITTING PLACA DE AJUSTE	1	1	1	1	1	
9	97013-06025	BOLT PERNO	2	2	2	2	2	
10	92903-06600	WASHER, PLATE RONDANA SENCILLA	2	2	2	2	2	
11	6F5-42716-00	RUBBER, SEAL 1 SELLO DE GOMA 1	1	1	1	1	1	
12	6F5-42724-00	GROMMET TAPON	1	1				
	6F5-42724-40	GROMMET TAPON			1	1		
13	6F5-42727-00	GROMMET TAPON	1	1	1	1	1	
14	676-26326-00	GROMMET TAPON PROTECTOR	1	1	1	1		
	676-42724-40	GROMMET TAPON					1	
15	90480-09M21	GROMMET TAPON	4	4	4	4	4	
16	90387-06035	COLLAR COLLAR	4	4	4	4	4	
17	90119-06M61	BOLT, WITH WASHER TORNILLO CON ARANDELA	4	4	4	4	4	
18	95380-06600	NUT, HEXAGON TUERCA	4	4	4	4	4	
19	6E9-82575-02	ENGINE STOP SWITCH ASSY INTERRUPTOR DE PARADA COMPL	1	1	1		1	40JW-FOR CHINA
20	682-82556-00	.STOPPER .RETENER	1	1	1		1	
21	689-8257Y-00	.CAP .CASQUILLO	1	1	1		1	
22	6E9-85411-00	OVERHEAT WARNING LAMP CALENTAR DEMASIADA DEL LAMPARA	1	1		1	1	
23	90201-12361	WASHER, PLATE ARANDELA PLANA	1	1		1	1	
24	6E9-85414-00	HOLDER, OVERHEAT WARNING LAMP MANGO DE FOCO DE RECALIFACCION	1	1			1	
25	6F5-42741-11	APRON MANDIL	1	1	1	1	1	

6J42200-3130

FIG. 13 BOTTOM COWLING

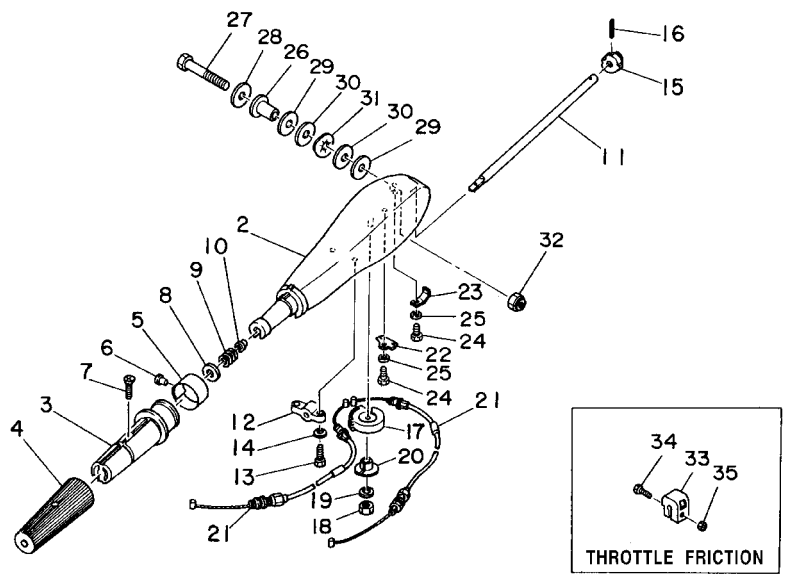
CUBIERTA INFERIOR



REF. NO.	PART NO. CODIGO NO.	DESCRIPTION DESCRIPTION	E40M	40MH	E40W	40WH	40W	REMARKS OBSERVACION
26	97095-06025	BOLT PERNO	2	2	2	2	2	
27	92995-06600	WASHER ARANDELA	2	2	2	2	2	
28	90119-06M11	BOLT, WITH WASHER TORNILLO CON ARANDELA	2	2	2	2	2	
29	664-42791-00	MARK 1 MARCA 1	1	1	1	1	1	
	664-42791-10	MARK 1 MARCA 1		1		1	1	40J-FOR CHINA
<hr/>								
<hr/>								
<hr/>								
<hr/>								
<hr/>								
<hr/>								
<hr/>								
<hr/>								
<hr/>								
<hr/>								

  
6J42200-3130

1  
HANDLE STEERING  
ASSY  
(Fig. 14, Ref. No. 2 to 32)



6J40200-4140

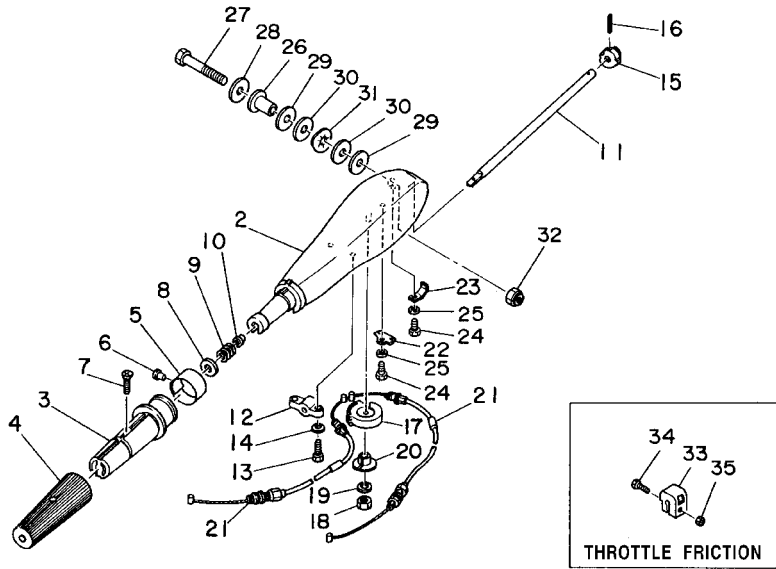
FIG. 14 STEERING

DIRECCION

REF. NO.	PART NO. CODIGO NO.	DESCRIPTION DESCRIPTION	E40M	40MH	E40W	40WH	40W	REMARKS OBSERVACION
1	6F6-W0084-00-4D	HANDLE STEERING ASSY CONJUNTO DE MANIJA	1	1	1	1		
2	676-42111-02-4D	HANDLE, STEERING MANIJA DE DIRECCION	1	1	1	1		
3	664-42119-00	GRIP, STEERING HANDLE MANGO, MANIJA DE DIRRECCION	1	1	1	1		
4	6F6-42177-A0	RUBBER, HANDLE HULE DE MANIJA	1	1	1	1		
5	6F6-42137-10	INDICATOR, THROTTLE INDICADOR ACELEBADOR	1	1	1	1		
6	90269-02M09	RIVET REMACHE	1	1	1	1		
7	90149-05M13	SCREW TORNILLO DE REGLAJE	1	1	1	1		
8	92903-10600	WASHER, PLATE RONDANA SENCILLA	1	1	1	1		
9	90501-23215	SPRING, COMPRESSION RESORTE DE COMPRESION	1	1	1	1		
10	90386-08032	BUSH BUJE	1	1	1	1		
11	676-42115-00	SHAFT, STEERING HANDLE EJE MANIJA DE DIRECCION	1	1	1	1		
12	676-42159-00	STAY SOPORTE	1	1	1	1		
13	97095-06020	BOLT PERNO	2	2	2	2		
14	92995-06600	WASHER ARANDELA	2	2	2	2		
15	650-42152-00-94	GEAR ENGRANE	1	1	1	1		
16	91690-30025	PIN, SPRING PASADOR DE RESORTE	1	1	1	1		
17	676-42151-00-94	PINION PINON	1	1	1	1		
18	95380-06600	NUT, HEXAGON TUERCA	1	1	1	1		
19	92990-06100	WASHER, SPRING ARANDELA GROWER	1	1	1	1		
20	90386-08M00	BUSH BUJE	1	1	1	1		
21	6F5-26311-00	CABLE, THROTTLE 1 CABLE DE ACELERADOR 1	2	2	2	2		
22	676-26391-00	CLIP, CABLE PRESILLA DE CABLE	1	1	1	1		
23	676-26392-00	CLIP, CABLE 2 PRESILLA DE CABLE 2	1	1	1	1		
24	97095-05010	BOLT PERNO	2	2	2	2		
25	92995-05600	WASHER ARANDELA	2	2	2	2		
26	90386-12089	BUSH BUJE	1	1	1	1		
27	90101-12M37	BOLT TORNILLO	1	1	1	1		

D4

1  
**HANDLE STEERING  
 ASSY**  
 (Fig. 14, Ref. No. 2 to 32)



6J40200-4140

**FIG. 14 STEERING**

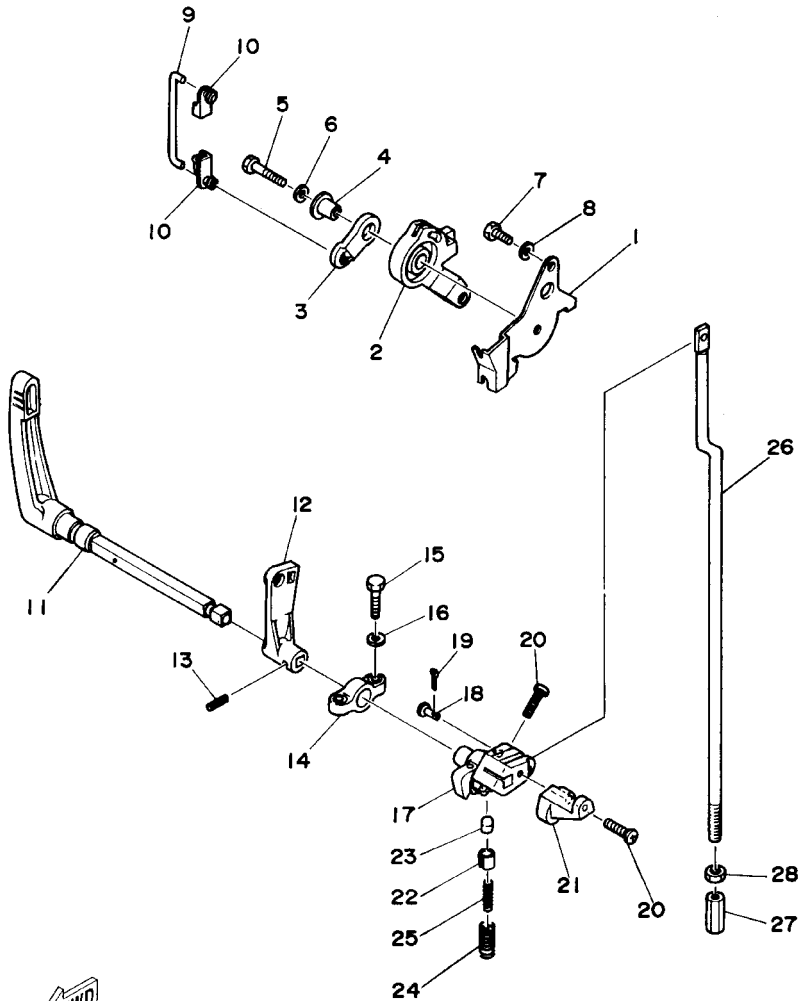
**DIRECCION**

REF. NO.	PART NO. CODIGO NO.	DESCRIPTION DESCRIPTION	E40M	40MH	E40W	40WH	REMARKS OBSERVACION
						40W	
28	92990-12200	WASHER, PLAIN ARANDELA PLANA	1	1	1	1	
29	90202-12092	WASHER, PLATE ARANDELA DE PLANA	2	2	2	2	
30	90201-12537	WASHER, PLATE ARANDELA PLANA	2	2	2	2	
31	90206-12054	WASHER, WAVE ARANDELA ONDULADA	1	1	1	1	
32	90185-12058	NUT, SELF-LOCKING TUERCA AUTOBLOCANTE	1	1	1	1	
33	656-42126-01	FRICITION, STEERING HANDLE GRIP FRICCION DE MANGO DIRECCION	1	1	1	1	
34	97095-06020	BOLT PERNO	1	1	1	1	
35	90185-06062	NUT, SELF-LOCKING TUERCA AUTOBLOCANTE	1	1	1	1	
-----							
-----							
-----							
-----							
-----							

FIG. 15 CONTROL 1

CONTROL 1

REF. NO.	PART NO. CODIGO NO.	DESCRIPTION DESCRIPTION	E40M	40MH	E40W	40WH	40W	REMARKS OBSERVACION
1	6F5-14497-00	STAY, THROTTLE WIRE SOPORTE VALVULA DE OBTURACION	1	1	1	1	1	
2	6F5-41638-00	PULLEY POLEA	1	1	1	1	1	
3	6F5-41283-00	LEVER, FREE ACCEL. PALANCA	1	1	1	1	1	
4	90387-06M29	COLLAR COLLAR	1	1	1	1	1	
5	97095-06030	BOLT PERNO	1	1	1	1	1	
6	92995-06600	WASHER ARANDELA	1	1	1	1	1	
7	97095-06016	BOLT PERNO	1	1	1	1	1	
8	92995-06600	WASHER ARANDELA	1	1	1	1	1	
9	6F5-41211-00	LINK, ACCEL. ESLABON, ACELERADOR	1	1	1	1	1	
10	6E9-41237-00	JOINT, LINK CONECTOR	2	2	2	2	2	
11	6F5-44111-00	HANDLE, GEAR SHIFT MANIJA DE CAMBIO DE MARCHAS	1	1	1	1		
12	6F5-44125-00	LEVER, SHIFT ROD PALANCA VARILLA CAMBIOS	1	1	1	1	1	
13	91690-25016	PIN, SPRING PASADOR DE RESORTE	1	1	1	1	1	
14	6F5-41662-00	BRACKET SOPORTE	1	1	1	1	1	
15	97013-06025	BOLT PERNO	2	2	2	2	2	
16	92903-06600	WASHER, PLATE RONDANA SENCILLA	2	2	2	2	2	
17	6F5-44121-00	LEVER, SHIFT ROD PALANCA VARILLA CAMBIOS	1	1	1	1	1	
18	90240-05M09	PIN, CLEVIS PASADOR CON HOYO	1	1	1	1	1	
19	91490-16010	PIN, COTTER CHAVETA	1	1	1	1	1	
20	97780-40520	SCREW, TAPPING TORNILLO DE CABEZA DE CONO ACH	2	2	2	2	2	
21	6F5-44173-00	LEVER, SHIFT CONTROL PALANCA CONTROL CAMBIOS	1	1	1	1	1	
22	6F5-42715-00	BUSHING BUJE	1	1	1	1	1	
23	6F5-44167-00	PLUNGER, SHIFT CAM EMBOLO DE CAMBIO	1	1	1	1	1	
24	90501-12M36	SPRING, COMPRESSION RESORTE DE COMPRESION	1	1	1	1	1	
25	90501-07M33	SPRING, COMPRESSION RESORTE DE COMPRESION	1	1	1	1	1	
26	676-44143-00	ROD, SHIFT VARILLA DE CAMBIO	1	1	1	1	1	
27	648-44146-00	CONNECTOR, SHIFT ROD CONECTOR VARILLA DE CAMBIO	1	1	1	1	1	

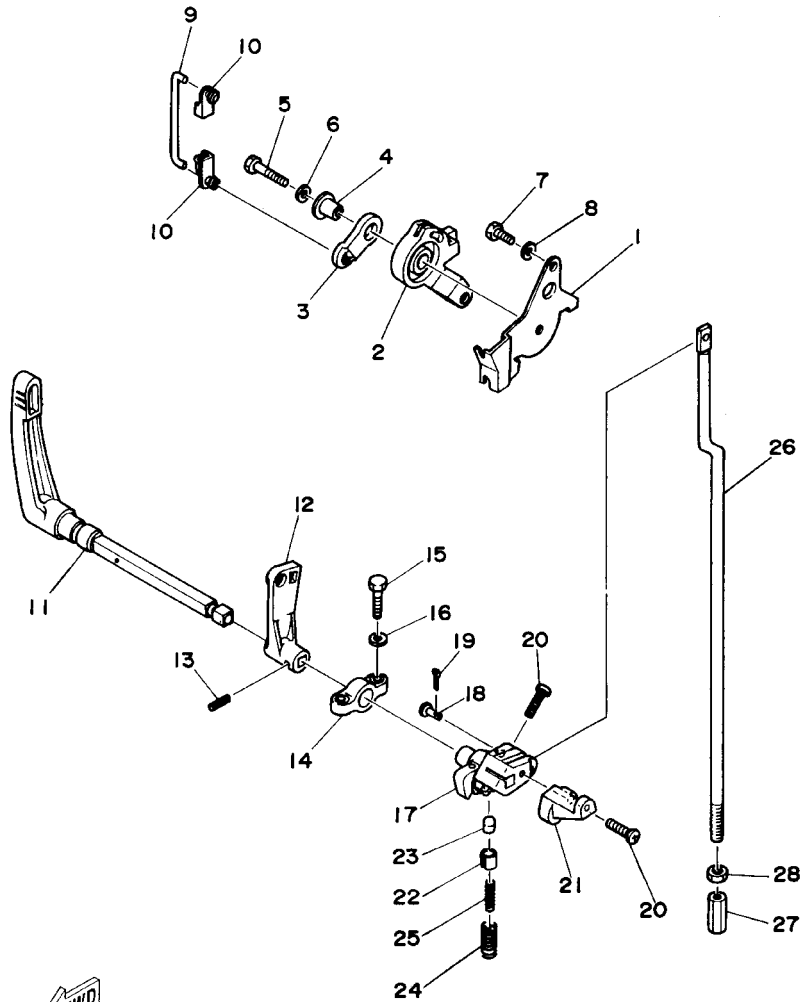


6H90010-4150

FIG. 15 CONTROL 1

CONTROL 1

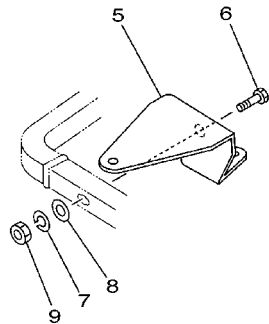
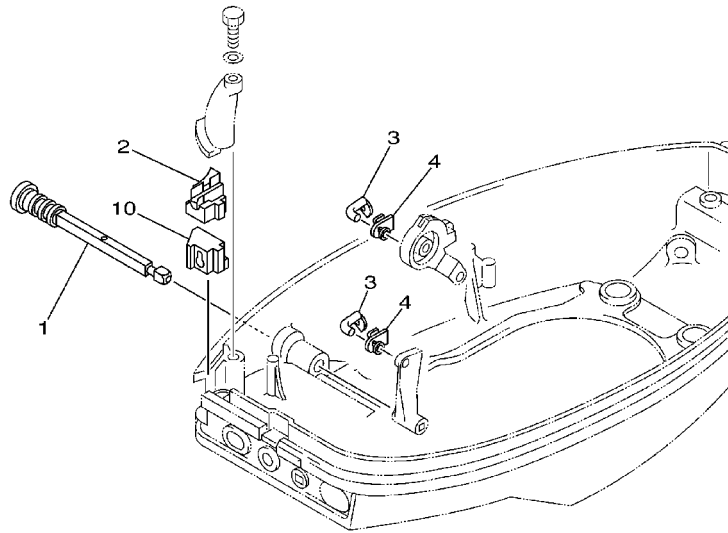
REF. NO.	PART NO. CODIGO NO.	DESCRIPTION DESCRIPTION	E40M	40MH	E40W	40WH	40W	REMARKS OBSERVACION
28	90170-07021	NUT TUERCA	1	1	1	1	1	



6H90010-4150

FIG. 16 CONTROL 2

CONTROL 2

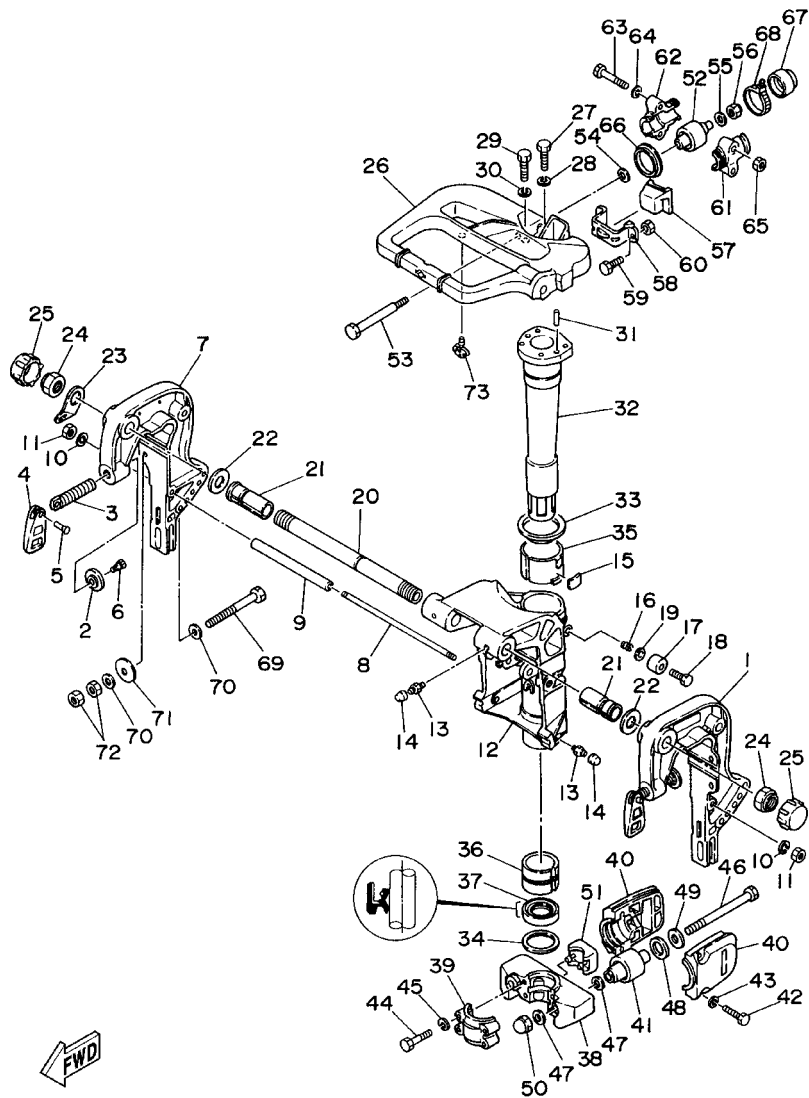


6J41200-2160

REF. NO.	PART NO. CODIGO NO.	DESCRIPTION DESCRIPTION	E40M	40MH	E40W	40WH	40W	REMARKS OBSERVACION
1	6F5-44111-50	HANDLE, GEAR SHIFT MANIJA DE CAMBIO DE MARCHAS					1	
2	6F5-48538-00	CLAMP, CABLE 1 GRAMPA DE CABLE					1	
3	6F5-48345-00	CABLE END,REMOTE CONTROL 2 TERMINAL CABLE DE CONTROL REMO					2	
4	6F5-41237-00	JOINT, LINK CONECTOR					2	
5	676-48511-01	HOOK, STEERING GANCHO DIRECCION.					1	
6	97075-10040	BOLT PERNO					1	
7	92990-10100	WASHER, SPRING ARANDELA PLANA					1	
8	92990-10600	WASHER, PLATE ARANDELA PLANA					1	
9	95380-10600	NUT TUERCA					1	
10	6F5-42725-50	GROMMET TAPON					1	

FIG. 17 BRACKET 1

SOPORTE 1



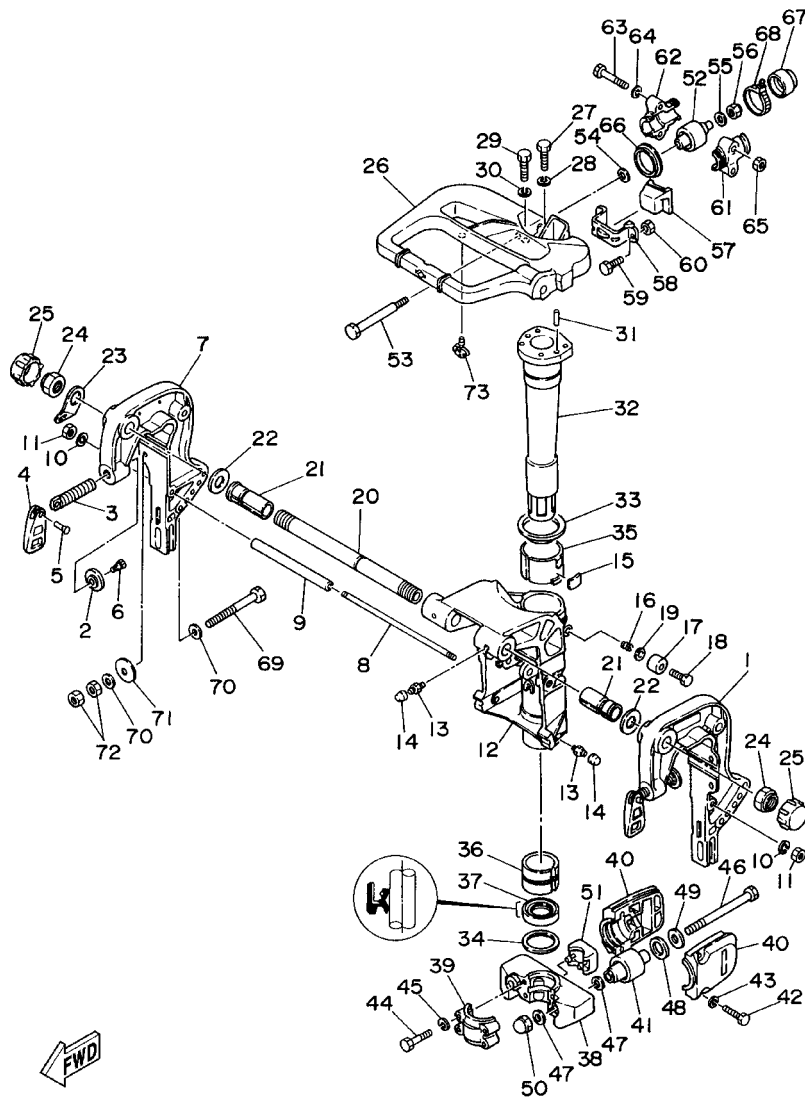
  
6J40200-4170

REF. NO.	PART NO. CODIGO NO.	DESCRIPTION DESCRIPTION	E40M	40MH	E40W	40WH	40W	REMARKS OBSERVACION
1	676-43111-04-4D	BRACKET, CLAMP SOPORTE DE LA ABRAZADERA	1	1	1	1	1	
2	6F5-43114-00	PAD, TRANSOM CLAMP ARANDELA DE ABRAZADERA	2	2	2	2	2	
3	6F5-43116-00	SCREW, TRANSOM CLAMP TORNILLO DE ABRAZADERA	2	2	2	2	2	
4	663-43118-01-4D	HANDLE, TRANSOM CLAMP MANIJA DE LA ABRAZADERA DEL ES	2	2	2	2	2	
5	90243-04007	PIN PASADOR	2	2	2	2	2	
6	90109-06M12	BOLT PERNO	2	2	2	2	2	
7	676-43112-04-4D	BRACKET, CLAMP SOPORTE DE LA ABRAZADERA	1	1	1	1	1	
8	90116-08M00	BOLT, STUD ESPARRAGO	1	1	1	1	1	
9	90387-08M02	COLLAR COLLAR	1	1	1	1	1	
10	92990-08100	WASHER, SPRING ARANDELA GROWER	2	2	2	2	2	
11	95380-08600	NUT TUERCA	2	2	2	2	2	
12	676-43311-10-4D	BRACKET, SWIVEL 1 SOPORTE GIRATORIO 1	1	1	1	1	1	
13	93700-06M03	NIPPLE, GREASE BOQUILLA DE ENGRASAR	4	4	4	4	4	
14	663-45119-00	CAP, GREASE NIPPLE TAPA DE GRASERA	4	4	4	4	4	AP
15	648-42528-00	PLATE, FRICTION PIEZA DE FRICCION	1	1	1	1	1	
16	90501-18M00	SPRING, COMPRESSION RESORTE DE COMPRESION	1	1	1	1	1	
17	676-43373-00	SEAL, DAMPER SELLO DE GOMA	1	1	1	1	1	
18	97075-08025	BOLT PERNO	1	1	1	1	1	
19	92995-08600	WASHER ARANDELA	1	1	1	1	1	
20	6J8-43131-01	BOLT, CLAMP BRACKET TORNILLO DE ABRAZADERA DEL SOP	1	1	1	1	1	
21	90386-22M15	BUSH BUJE	2	2	2	2	2	
22	90201-22M03	WASHER, PLATE ARANDELA PLANA	2	2	2	2	2	
23	6J8-43113-01	PLATE, CLAMP BRACKET PLACA ABRAZADERA SOPORTE	1	1	1	1	1	
24	90185-22043	NUT, SELF-LOCKING TUERCA AUTOBLOCANTE	2	2	2	2	2	
25	6G5-43145-01	CAP, CLAMP BRACKET TAPA	2	2	2	2	2	
26	676-42511-02-4D	BRACKET, STEERING SOPORTE DE DIRECCION	1	1	1	1	1	
27	97075-08030	BOLT PERNO	2	2	2	2	2	



FIG. 17 BRACKET 1

SOPORTE 1

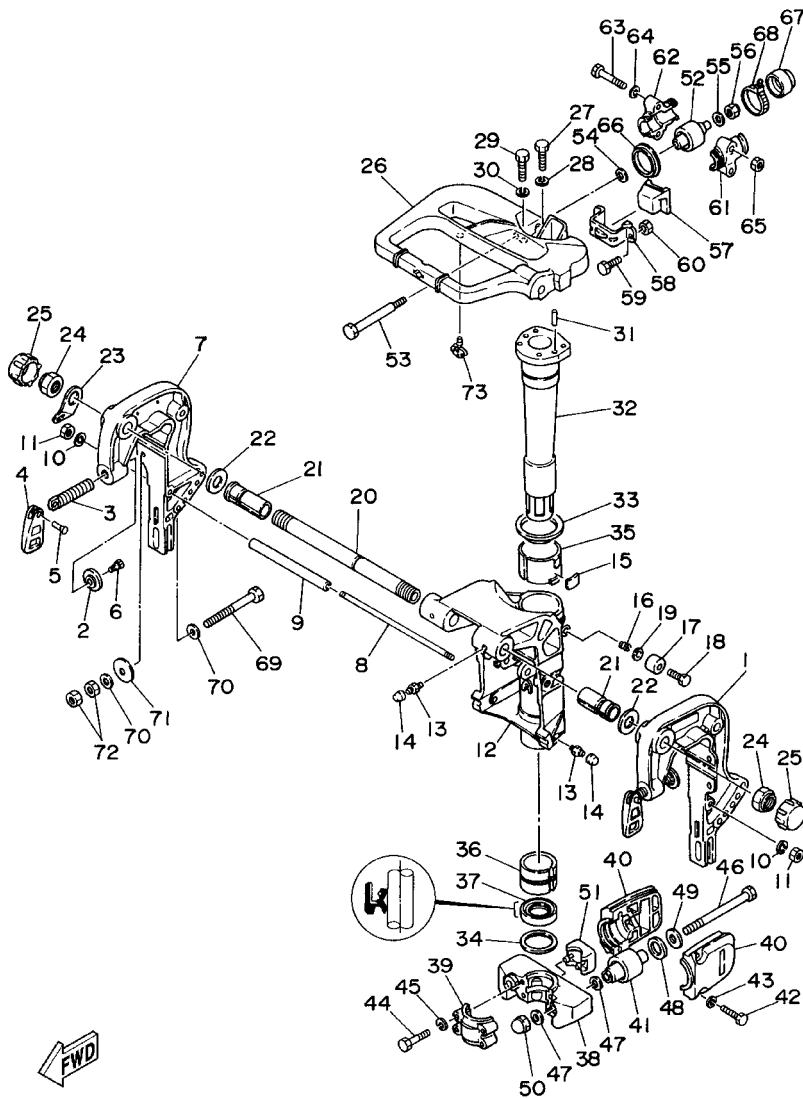


6J40200-4170

REF. NO.	PART NO. CODIGO NO.	DESCRIPTION DESCRIPTION	E40M	40MH	E40W	40WH	40W	REMARKS OBSERVACION
28	92995-08100	WASHER ARANDELA	2	2	2	2	2	
29	97075-08035	BOLT PERNO	2	2	2	2	2	
30	92995-08100	WASHER ARANDELA	2	2	2	2	2	
31	93608-12063	PIN, DOWEL PASADOR DE CLAVIJA	2	2	2	2	2	
32	676-42521-00-94	SHAFT, STEERING PIVOT EJE_PIVOTE DE DIRECCION	1	1	1	1	1	
33	90209-52M00	WASHER ARANDELA DE SEPARACION	1	1	1	1	1	
34	90201-44M01	WASHER, PLATE ARANDELA PLANA	1	1	1	1	1	
35	90386-52M02	BUSH BUJE	1	1	1	1	1	
36	90386-44M03	BUSH BUJE	1	1	1	1	1	
37	93109-44M00	OIL SEAL SELLO ACEITE	1	1	1	1	1	
38	676-44551-01-4D	HOUSING, LOWER MOUNT RUBBER CAJA AMORTIGUADOR INFERIOR HU	1	1	1	1	1	
39	676-44552-01-4D	HOUSING, LOWER MOUNT RUBBER CAJA AMORTIGUADOR INFERIOR HU	1	1	1	1	1	
40	676-44553-01-4D	COVER, LOWER MOUNT CUBIERTA,AMORTIGUADOR INFERIOR	2	2	2	2	2	
41	679-44555-00-94	MOUNT DAMPER, LOWER SIDE AMORTIGUADOR DE HULE LADO INFE	2	2	2	2	2	
42	97075-08030	BOLT PERNO	4	4	4	4	4	
43	92995-08100	WASHER ARANDELA	4	4	4	4	4	
44	97095-08045	BOLT PERNO	4	4	4	4	4	
45	92995-08100	WASHER ARANDELA	4	4	4	4	4	
46	90101-12M01	BOLT TORNILLO	2	2	2	2	2	
47	90201-12M16	WASHER, PLATE ARANDELA PLANA	4	4	4	4	4	
48	90202-21100	WASHER, PLATE ARANDELA DE PLANA	2	2	2	2	2	
49	90201-13M11	WASHER, PLATE ARANDELA PLANA	2	2	2	2	2	
50	95380-12800	NUT, CROWN TUERCA	2	2	2	2	2	
51	676-44575-00	DAMPER, LOWER MOUNT RUBBER AMORTIGUADOR INFERIOR	1	1	1	1	1	
52	679-44514-00-94	MOUNT DAMPER, UPPER SIDE AMORTIGUADOR LADO SUPERIOR	2	2	2	2	2	
53	90101-08M02	BOLT TORNILLO	2	2	2	2	2	
54	90201-08M08	WASHER, PLATE ARANDELA PLANA	2	2	2	2	2	

FIG. 17 BRACKET 1

SOPORTE 1

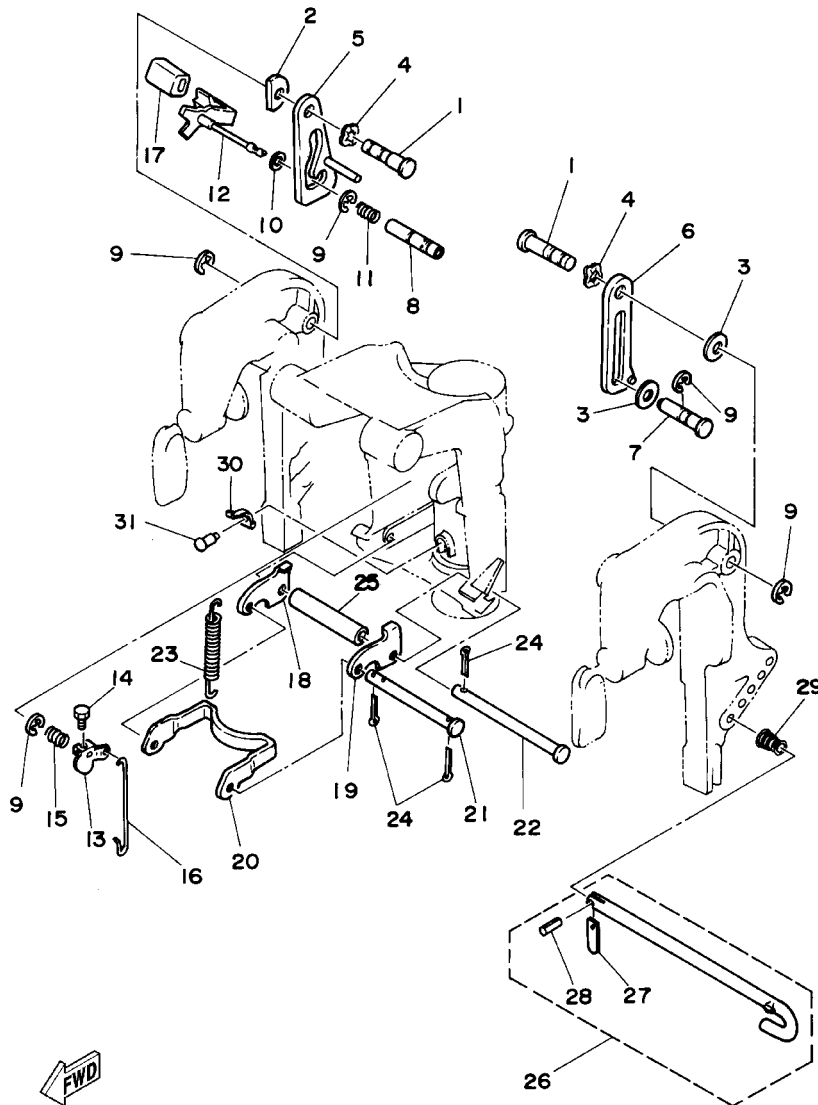


  
6J40200-4170

REF. NO.	PART NO. CODIGO NO.	DESCRIPTION DESCRIPTION	E40M	40MH	E40W	40WH	40W	REMARKS OBSERVACION
55	90201-09M00	WASHER, PLATE ARANDELA PLANA	2	2	2	2	2	
56	90185-08057	NUT, SELF-LOCKING TUERCA AUTOBLOCANTE	2	2	2	2	2	
57	676-44533-00	DAMPER, UPPER MOUNT RUBBER AMORTIGUADOR SUPERIOR	1	1	1	1	1	
58	676-44518-00	BRACKET COMP. SOPORTE	1	1	1	1	1	
59	97095-06025	BOLT PERNO	2	2	2	2	2	
60	95380-06600	NUT, HEXAGON TUERCA	2	2	2	2	2	
61	676-44511-00-94	COVER, UPPER MOUNT CUBIERTA AMORTIGUADOR SUPERIOR	2	2	2	2	2	
62	676-44512-00-94	COVER, UPPER MOUNT CUBIERTA AMORTIGUADOR SUPERIOR	2	2	2	2	2	
63	97095-08050	BOLT PERNO	4	4	4	4	4	
64	92995-08600	WASHER ARANDELA	4	4	4	4	4	
65	95380-08600	NUT TUERCA	4	4	4	4	4	
66	676-44521-00	SEAL SELLO DE GOMA	2	2	2	2	2	
67	676-44522-01	SEAL SELLO DE GOMA	2	2	2	2	2	
68	90465-11M52	CLAMP BRIDA	2	2	2	2	2	
69	90101-10M58	BOLT TORNILLO	4	4	4	4	4	
70	92995-10600	WASHER ARANDELA	8	8	8	8	8	
71	90201-12426	WASHER, PLATE ARANDELA PLANA	4	4	4	4	4	
72	95380-10600	NUT TUERCA	8	8	8	8	8	
73	676-42591-00	HOLDER, SHEAR PIN SUJETADOR, PASADOR DE HELICE	1	1				(E)40G

FIG. 18 BRACKET 2

SOPORTE 2

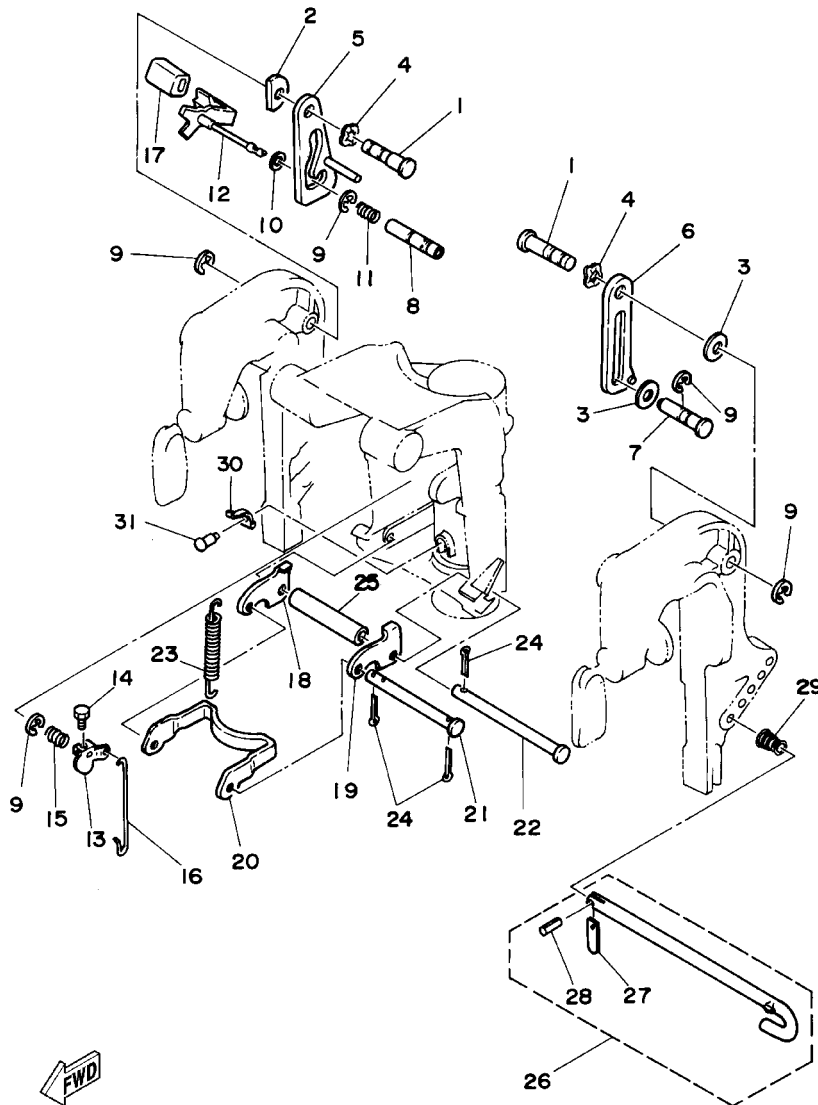


6J40200-4180

REF. NO.	PART NO. CODIGO NO.	DESCRIPTION DESCRIPTION	E40M	40MH	E40W	40WH	40W	REMARKS OBSERVACION
1	90249-12M27	PIN PASADOR	2	2	2	2	2	
2	676-43132-00	WASHER, FRICTION ARANDELA DE FRICCION	1	1	1	1	1	
3	90202-12M01	WASHER, PLATE ARANDELA DE PLANA	2	2	2	2	2	
4	90206-12M00	WASHER, WAVE ARANDELA ONDULADA	2	2	2	2	2	
5	6F5-43627-80	STOPPER RETEN	1	1	1	1	1	
6	6F5-43628-80	STOPPER RETEN	1	1	1	1	1	
7	90249-12M13	PIN PASADOR	1	1	1	1	1	
8	676-43191-00	SHAFT, STOPPER EJE DE TOPE	1	1	1	1	1	
9	93430-10M00	CIRCLIP SEGURO	5	5	5	5	5	
10	90202-06M00	WASHER, PLATE ARANDELA DE PLANA	1	1	1	1	1	
11	90501-14M05	SPRING, COMPRESSION RESORTE DE COMPRESION	1	1	1	1	1	
12	6F5-43630-80	TILT LEVER ASSY PLANCA DE INCLINACION COMPL	1	1	1	1	1	
13	676-43631-00	LEVER, TILT PALANCA DE INCLINACION	1	1	1	1	1	
14	97095-05010	BOLT PERNO	1	1	1	1	1	
15	90508-14M00	SPRING, TORSION RESORTE DE TORSION	1	1	1	1	1	
16	676-43616-00	ROD, TILT LOCK VARILLA SEGURO DE INCLINACION	1	1	1	1	1	
17	663-43318-00	COVER CUBIERTA	1	1	1	1	1	
18	676-43614-00	PLATE, TILT LOCK PLACA DE SEGURO DE INCLINACION	1	1	1	1	1	
19	676-43615-00	PLATE, TILT LOCK PLACA DE SEGURO DE INCLINACION	1	1	1	1	1	
20	676-43613-00	ARM, TILT LOCK BRAZO DE SEGURO DE INCLINACION	1	1	1	1	1	
21	90249-07M01	PIN PASADOR	1	1	1	1	1	
22	90249-07M02	PIN PASADOR	1	1	1	1	1	
23	90506-30M00	SPRING, TENSION RESORTE DE TENSION	2	2	2	2	2	
24	91490-20012	PIN, COTTER CHAVETA	4	4	4	4	4	
25	90387-07M04	COLLAR COLLAR	1	1	1	1	1	
26	676-43160-02	TILT ROD ASSY VARILLA DE BASCULACION COMPL.	1	1	1	1	1	
27	676-43165-00	PLATE, TILT LOCK .PLACA DE TOPE, VARILLA SEGURI	1	1	1	1	1	

FIG. 18 BRACKET 2

SOPORTE 2

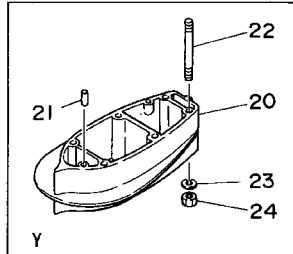
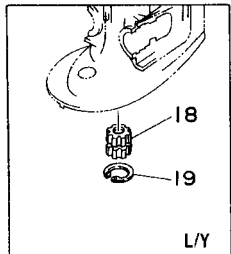
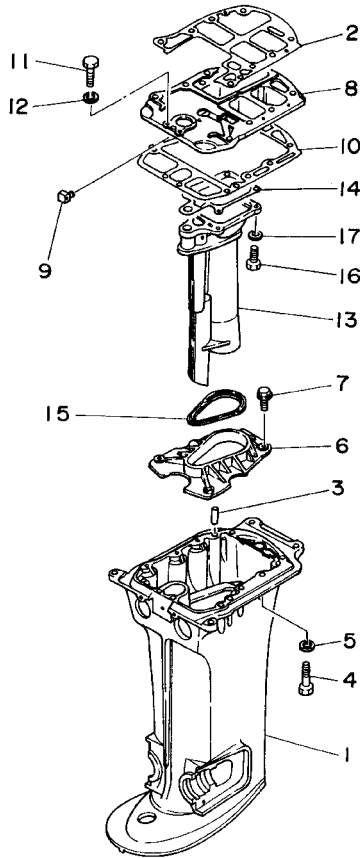


6J40200-4180

REF. NO.	PART NO. CODIGO NO.	DESCRIPTION DESCRIPTION	E40M	40MH	E40W	40WH	40W	REMARKS OBSERVACION
28	91690-30010	.PIN, SPRING .PASADOR DE RESORTE	1	1	1	1	1	
29	90502-10M04	SPRING, CONICAL RESORTE CONICO	1	1	1	1	1	
30	676-43643-00	SPRING RESORTE	1	1	1	1	1	
31	90269-04M00	RIVET REMACHE	1	1	1	1	1	
-----								
-----								
-----								
-----								
-----								
-----								
-----								
-----								
-----								

FIG. 19 UPPER CASING 1

FUNDA SUPERIOR 1

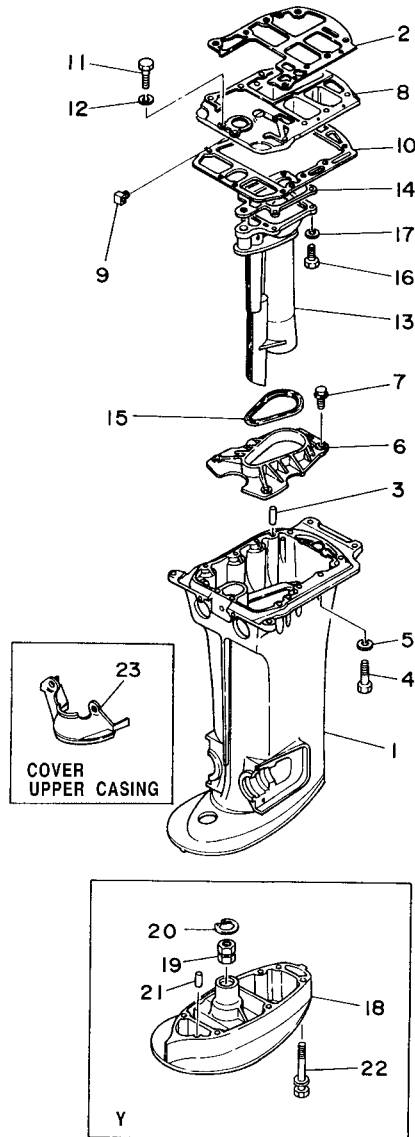


6J40200-4191

REF. NO.	PART NO. CODIGO NO.	DESCRIPTION DESCRIPTION	E40M	40MH	E40W	40WH	40W	REMARKS OBSERVACION
1	676-45111-03-4D	CASING, UPPER CAJA SUPERIOR			1		1	S
	6H9-45111-11-4D	CASING, UPPER CAJA SUPERIOR			1	1	1	L/Y
2	6F5-45113-A0	GASKET, UPPER CASING EMPAQUE			1		1	
3	93606-25M00	PIN, DOWEL PASADOR DE CLAVIJA			2		2	
4	97095-08040	BOLT PERNO			8		8	
5	92995-08100	WASHER ARANDELA			8		8	
6	6F5-41116-00-5B	PROTECTOR PROTECTOR			1		1	
7	90105-06M01	BOLT, FLANGE TORNILLO			4		4	
8	6F5-41137-02-94	GUIDE, EXHAUST GUIA DE ESCAPE			1		1	
9	6F5-41141-00	ELBOW, WATER MIXING SELLO			1		1	
10	676-45114-A1	GASKET, UPPER CASING EMPAQUE			1		1	
11	97095-06025	BOLT PERNO			3		3	
12	92995-06100	WASHER, SPRING ARANDELA			3		3	
13	676-41131-01-5B	MANIFOLD, EXT. 1 TUBO MULTIPLE DE ESCAPE			1		1	
14	676-41133-A1	GASKET, EXHAUST MANIFOLD 1 EMPAQUE ESCAPE MULTIPLE			1		1	
15	676-45127-00	SEAL SELLO DE GOMA			1		1	
16	97095-06020	BOLT PERNO			4		4	
17	92995-06100	WASHER, SPRING ARANDELA			4		4	
18	6A0-45318-00	BUSHING, DRIVE SHAFT BUJE, EJE DE MANDO			1		1	L/Y
19	93420-36M01	CIRCLIP BOLA			1		1	L/Y
20	6A0-45211-20-4D	EXTENSION EXTENSION			1			Y
21	93606-12019	PIN, DOWEL PASADOR DE CLAVIJA			2			Y
22	90116-08M12	BOLT, STUD ESPARRAGO			6			Y
23	92990-08100	WASHER, SPRING ARANDELA GROWER			6			Y
24	95380-08600	NUT TUERCA			6			Y
25	676-45151-00-4D	COVER, UPPER CASING CUBIERTA FUNDA SUPERIOR			1		1	S
	676-45151-10-4D	COVER, UPPER CASING CUBIERTA FUNDA SUPERIOR			1	1	1	L/Y

FIG. 20 UPPER CASING 2

FUNDA SUPERIOR 2

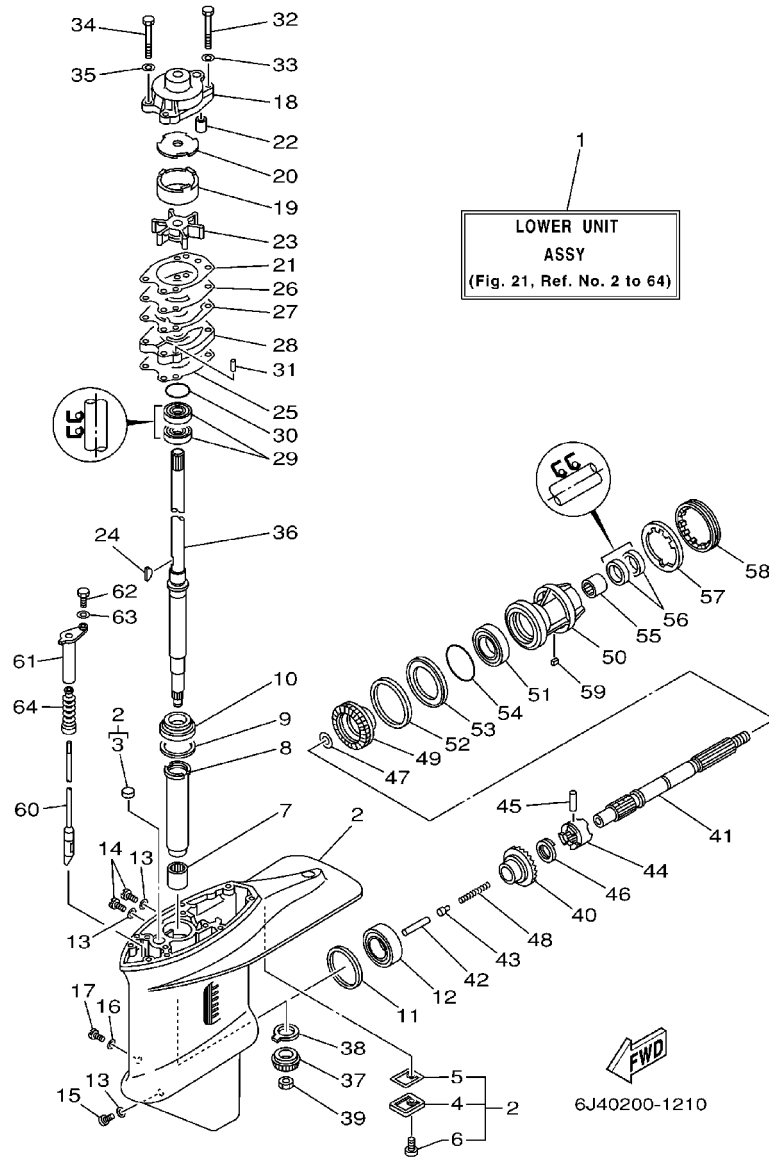


6J40200-4202

REF. NO.	PART NO. CODIGO NO.	DESCRIPTION DESCRIPTION	E40M	40MH	E40W	40WH	40W	REMARKS OBSERVACION
1	676-45111-03-4D	CASING, UPPER CAJA SUPERIOR	1					S
	676-45111-15-4D	CASING, UPPER CAJA SUPERIOR	1	1				L/Y
2	6F5-45113-A0	GASKET, UPPER CASING EMPAQUE	1	1				
3	93606-25M00	PIN, DOWEL PASADOR DE CLAVIJA	2	2				
4	97095-08040	BOLT PERNO	8	8				
5	92995-08100	WASHER ARANDELA	8	8				
6	6F5-41116-00-5B	PROTECTOR PROTECTOR	1	1				
7	90105-06M01	BOLT, FLANGE TORNILLO	4	4				
8	6F5-41137-02-94	GUIDE, EXHAUST GUIA DE ESCAPE	1	1				
9	6F5-41141-00	ELBOW, WATER MIXING SELLO	1	1				
10	676-45114-A1	GASKET, UPPER CASING EMPAQUE	1	1				
11	97095-06025	BOLT PERNO	3	3				
12	92995-06100	WASHER, SPRING ARANDELA	3	3				
13	676-41131-01-5B	MANIFOLD, EXT. 1 TUBO MULTIPLE DE ESCAPE	1	1				
14	676-41133-A1	GASKET, EXHAUST MANIFOLD 1 EMPAQUE ESCAPE MULTIPLE	1	1				
15	676-45127-00	SEAL SELLO DE GOMA	1	1				
16	97095-06020	BOLT PERNO	4	4				
17	92995-06100	WASHER, SPRING ARANDELA	4	4				
18	676-45211-20-4D	EXTENSION EXTENSION	1					Y
19	679-45318-00	BUSHING, DRIVE SHAFT BUJE, EJE DE MANDO	1					Y
20	93420-30042	CIRCLIP BOLA	1					Y
21	93606-12019	PIN, DOWEL PASADOR DE CLAVIJA	2					Y
22	97575-08480	BOLT, WITH WASHER PERNO CON ARANDELA	6					Y
23	676-45151-00-4D	COVER, UPPER CASING CUBIERTA FUNDA SUPERIOR	1					S
	676-45151-10-4D	COVER, UPPER CASING CUBIERTA FUNDA SUPERIOR	1	1				L/Y

FIG. 21 LOWER CASING. DRIVE 1

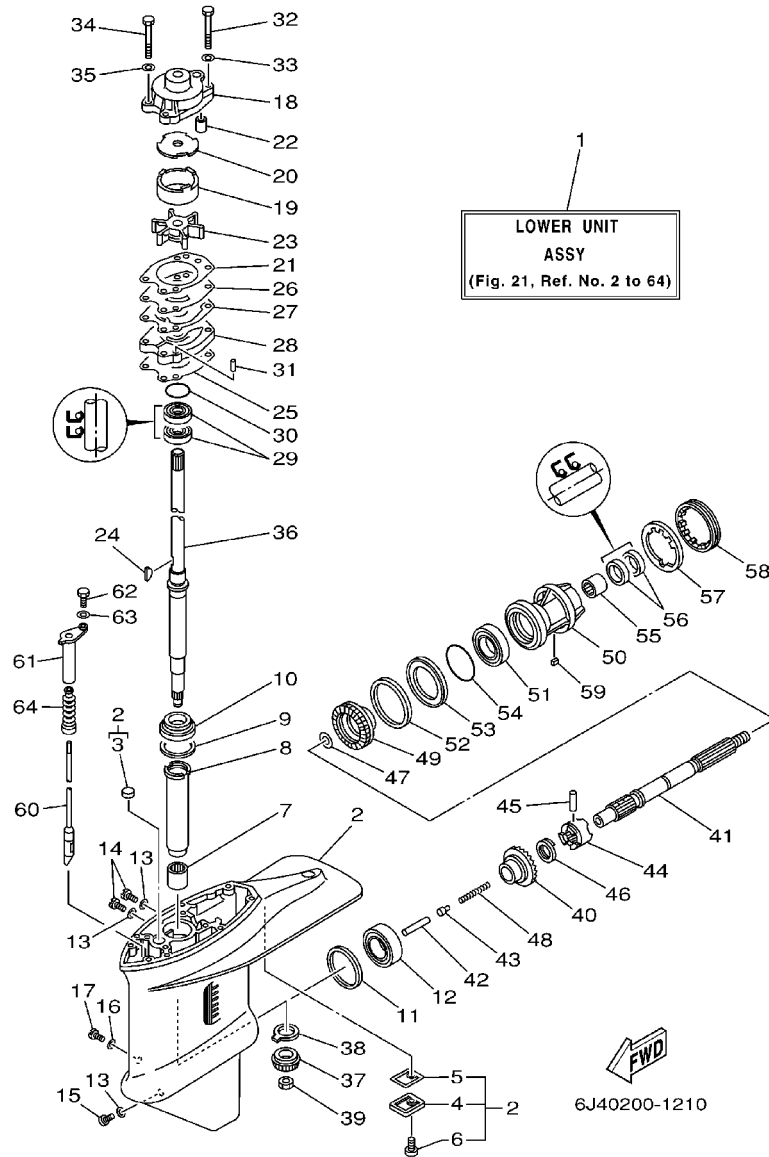
IMPULSOR E INFERIOR 1



REF. NO.	PART NO. CODIGO NO.	DESCRIPTION DESCRIPTION	E40M	40MH	E40W	40WH	40W	REMARKS OBSERVACION
1	6J4-45300-02-4D	LOWER UNIT ASSY CONJUNTO UNIDAD INFERIOR		1			1	S
	6J4-45300-12-4D	LOWER UNIT ASSY CONJUNTO UNIDAD INFERIOR		1		1	1	L
	6J4-45300-22-4D	LOWER UNIT ASSY CONJUNTO UNIDAD INFERIOR		1				Y
2	6J4-W4531-01-4D	CASING, LOWER FUNDA INFERIOR		1		1	1	
3	90338-22007	.PLUG .TAPON		1		1	1	
4	679-45321-02	.PLATE .PLACA		1		1	1	
5	679-45315-A1	.PACKING, LOWER CASING .EMPAQUE		1		1	1	
6	97880-06016	.SCREW, PAN HEAD .TORNILLO DE CABEZA CON PLANA		1		1	1	
7	93315-32224	BEARING COJINETE DE RODILLOS		1		1	1	
8	679-45536-00	SLEEVE, DRIVE SHAFT CAMISA EJE DE MANDO		1		1	1	
9	663-45587-01-10	SHIM (T:0.10MM) LAINA (T:0.10MM)		1		1	1	UR
	663-45587-01-12	SHIM (T:0.12MM) LAINA (T:0.12MM)		1		1	1	UR
	663-45587-01-15	SHIM (T:0.15MM) LAINA (T:0.15MM)		1		1	1	UR
	663-45587-01-18	SHIM (T:0.18MM) LAINA (T:0.18MM)		1		1	1	UR
	663-45587-01-30	SHIM (T:0.30MM) LAINA (T:0.30MM)		1		1	1	UR
	663-45587-01-40	SHIM (T:0.40MM) LAINA (T:0.40MM)		1		1	1	UR
	663-45587-01-50	SHIM (T:0.50MM) LAINA (T:0.50MM)		1		1	1	UR
10	93332-00001	BEARING COJINETE DE RODILLOS AHUSADO		1		1	1	
11	663-45567-01-10	SHIM (T:0.10MM) LAINA (T:0.10MM)		1		1	1	UR
	663-45567-01-12	SHIM (T:0.12MM) LAINA (T:0.12MM)		1		1	1	UR
	663-45567-01-15	SHIM (T:0.15MM) LAINA (T:0.15MM)		1		1	1	UR
	663-45567-01-18	SHIM (T:0.18MM) LAINA (T:0.18MM)		1		1	1	UR
	663-45567-01-30	SHIM (T:0.30MM) LAINA (T:0.30MM)		1		1	1	UR
	663-45567-01-40	SHIM (T:0.40MM) LAINA (T:0.40MM)		1		1	1	UR
	663-45567-01-50	SHIM (T:0.50MM) LAINA (T:0.50MM)		1		1	1	UR
12	93332-00003	BEARING COJINETE DE RODILLOS AHUSADO		1		1	1	
13	90430-08020	GASKET JUNTA		3		3	3	

FIG. 21 LOWER CASING. DRIVE 1

IMPULSOR E INFERIOR 1

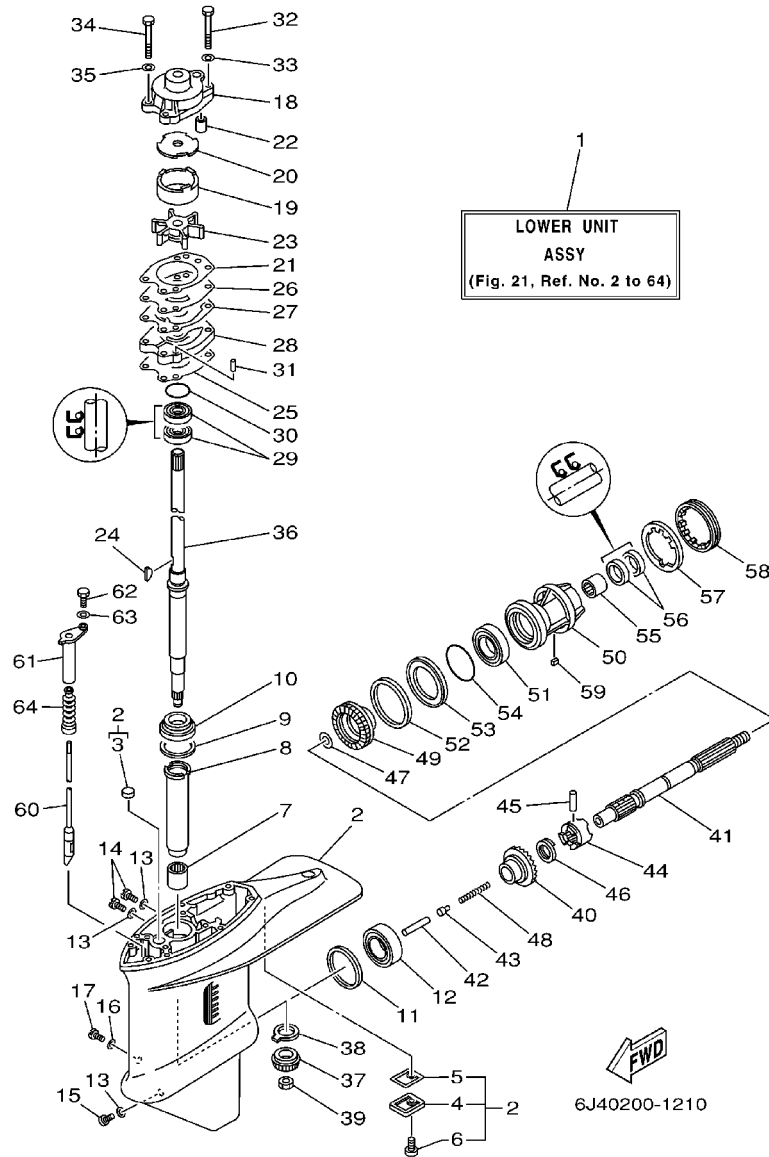


REF. NO.	PART NO. CODIGO NO.	DESCRIPTION DESCRIPTION	E40M	40MH	E40W	40WH	40W	REMARKS OBSERVACION
14	90340-08002	PLUG, STRAIGHT SCREW TORNILLO, DE DRENAJE		2		2	2	
15	688-45341-10	PLUG, DRAIN TAPON, DREN		1		1	1	
16	90430-06M03	GASKET JUNTA		1		1	1	
17	90149-06M00	SCREW TORNILLO DE REGLAJE		1		1	1	
18	676-44311-00	HOUSING, WATER PUMP CAJA BOMBA DE AGUA		1		1	1	
19	676-44322-40	INSERT, CARTRIDGE CARTUCHO		1		1	1	FOR CHROMATE
20	676-44321-40	INNER PLATE, CARTRIDGE PLACA INTERIOR CARTUCHO		1		1	1	FOR CHROMATE
21	676-44315-A1	GASKET, WATER PUMP EMPAQUE		1		1	1	
22	663-44366-00	DAMPER, WATER SEAL GOMA DEL SELLO DE AGUA		1		1	1	
23	6F5-44352-00	IMPELLER IMPULSOR		1		1	1	
24	90280-04M00	KEY, WOODRUFF CUNA WOODRUFF		1		1	1	
25	679-44316-A1	GASKET, WATER PUMP EMPAQUE		1		1	1	
26	676-44323-40	OUTER PLATE, CARTRIDGE PLACA EXTERIOR DEL CARTUCHO		1		1	1	FOR CHROMATE
27	676-44324-A1	GASKET, CARTRIDGE EMPAQUE		1		1	1	
28	679-44341-00-94	HOUSING, WATER PUMP CAJA BOMBA DE AGUA		1		1	1	
29	93101-22M00	OIL SEAL RETEN DE ACEITE		2		2	2	
30	93210-41042	O-RING JUNTA TORICA		1		1	1	
31	93604-08062	PIN, DOWEL PASADOR DE CLAVIJA		2		2	2	
32	97095-08055	BOLT PERNO		2		2	2	
33	92995-08600	WASHER ARANDELA		2		2	2	
34	97095-08045	BOLT PERNO		2		2	2	
35	92995-08600	WASHER ARANDELA		2		2	2	
36	679-45501-00	DRIVE SHAFT COMP. EJE DE MANDO COMPL.		1		1	1	S
	679-45501-10	DRIVE SHAFT COMP. EJE DE MANDO COMPL.		1		1	1	L
	6A0-45501-20	DRIVE SHAFT COMP. EJE DE MANDO COMPL.		1				Y
37	6FH9-45551-00	PINION PINON		1		1	1	
38	663-45552-00	BEARING, PLAIN COJINETE PLANO		1		1	1	



FIG. 21 LOWER CASING. DRIVE 1

IMPULSOR E INFERIOR 1

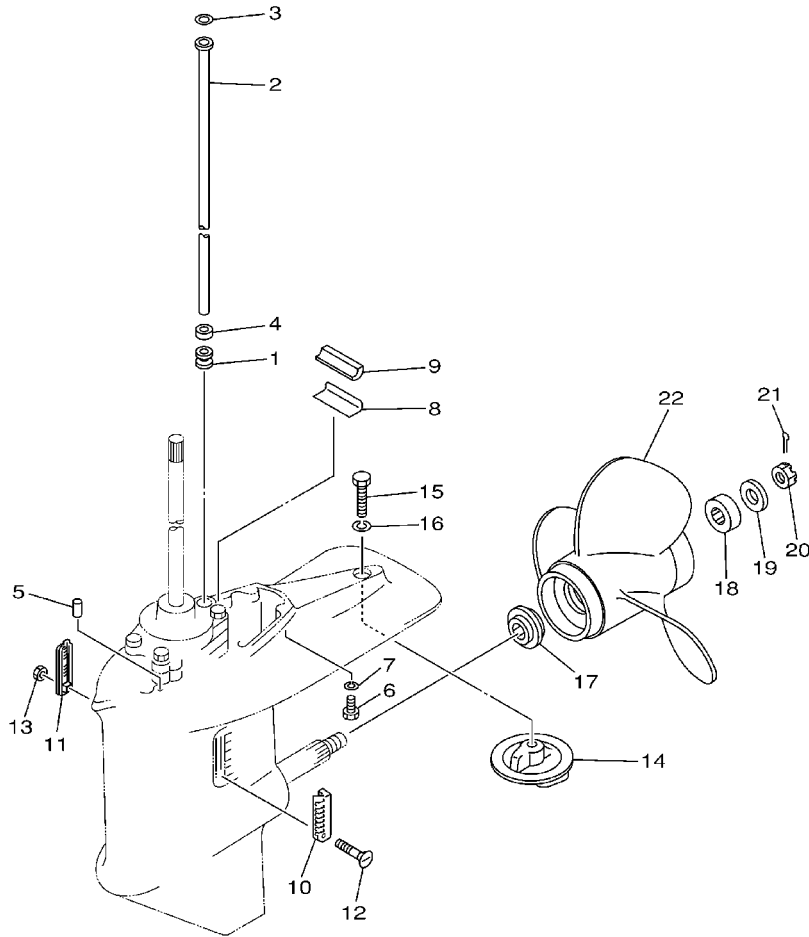


REF. NO.	PART NO. CODIGO NO.	DESCRIPTION DESCRIPTION	E40M	40MH	E40W	40WH	40W	REMARKS OBSERVACION
39	90170-12138	NUT TUERCA		1		1	1	
40	679-45560-00	GEAR ENGRANE COMPLE 1		1		1	1	
41	679-45611-01	SHAFT, PROPELLER EJE PROPUSOR		1		1	1	
42	676-45635-00	PLUNGER, SHIFT EMBOLO DE CAMBIO		1		1	1	
43	663-45634-00	SLIDE, SHIFT DESGLIZADOR, CAMBIO		1		1	1	
44	663-45631-01	CLUTCH, DOG EMBRAGUE DE GARRA		1		1	1	
45	90250-06023	PIN, STRAIGHT PASADOR CILINDRICO		1		1	1	
46	663-45633-00	RING, CROSS PIN ANILLO DE PASADOR		1		1	1	
47	90201-22429	WASHER, PLATE ARANDELA PLANA		1		1	1	
48	90501-16M01	SPRING, COMPRESSION RESORTE DE COMPRESION		1		1	1	
49	679-45571-00	GEAR ENGRANAJE		1		1	1	
50	679-45331-00-94	HOUSING, BEARING CAJA DE COJINETE		1		1	1	
51	93306-00702	BEARING COJINETE		1		1	1	
52	663-45577-01-10	SHIM (T:0.10MM) LAINA (T:0.10MM)		1		1	1	UR
	663-45577-01-12	SHIM (T:0.12MM) LAINA (T:0.12MM)		1		1	1	UR
	663-45577-01-15	SHIM (T:0.15MM) LAINA (T:0.15MM)		1		1	1	UR
	663-45577-01-18	SHIM (T:0.18MM) LAINA (T:0.18MM)		1		1	1	UR
	663-45577-01-30	SHIM (T:0.30MM) LAINA (T:0.30MM)		1		1	1	UR
	663-45577-01-40	SHIM (T:0.40MM) LAINA (T:0.40MM)		1		1	1	UR
	663-45577-01-50	SHIM (T:0.50MM) LAINA (T:0.50MM)		1		1	1	UR
53	663-45576-00	WASHER, THRUST ARANDELA DE EMPUJE AXIAL		1		1	1	
54	93210-66M98	O-RING JUNTA TORICA		1		1	1	
55	93317-22204	BEARING COJINETE DE RODILLOS		1		1	1	
56	93101-22M00	OIL SEAL RETEN DE ACEITE		2		2	2	
57	90214-48M03	WASHER, CLAW ARANDELA DE POSICION		1		1	1	
58	697-45384-00	NUT TUERCA		1		1	1	
59	90282-04010	KEY, STRAIGHT CHAVETA, RECTA		1		1	1	



FIG. 22 LOWER CASING. DRIVE 2

IMPULSOR E INFERIOR 2

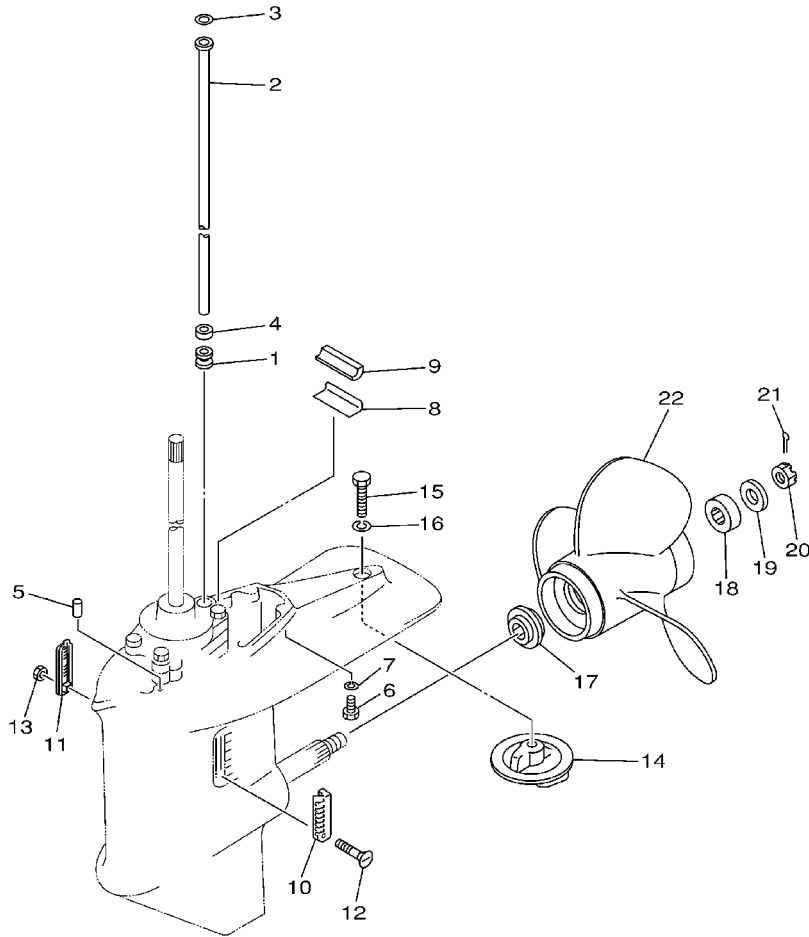


6J40200-1220

REF. NO.	PART NO. CODIGO NO.	DESCRIPTION DESCRIPTION	E40M	40MH	E40W	40WH	40W	REMARKS OBSERVACION
1	663-44367-00	DAMPER, WATER SEAL GOMA DEL SELLO DE AGUA		1		1	1	
2	676-44361-00	TUBE, WATER TUBO DE AGUA		1			1	S
	676-44361-10	TUBE, WATER TUBO DE AGUA		1		1	1	L
	6A0-44361-20	TUBE, WATER TUBO DE AGUA		1				Y
3	90202-12060	WASHER, PLATE ARANDELA DE PLANA		1		1	1	
4	90430-12072	GASKET JUNTA		1		1	1	
5	93606-12019	PIN, DOWEL PASADOR DE CLAVIJA		2		2	2	
6	97075-08030	BOLT PERNO		6		6	6	S/L
7	92995-08100	WASHER ARANDELA		6		6	6	S/L
8	663-45376-00-94	GUIDE, SEAL DAMPER GUIA DE SELLO GOMA		1		1	1	
9	663-45375-00	DAMPER, SEAL GOMA DE SELLO		1		1	1	
10	688-45214-02	COVER, WATER INLET CUBIERTA ENTRADA AGUA		1		1	1	
11	688-45215-02	COVER, WATER INLET CUBIERTA ENTRADA AGUA		1		1	1	
12	90152-05M09	SCREW, COUNTERSUNK TORNILLO EMBUTIDO		1		1	1	
13	90185-05002	NUT, SELF-LOCKING TUERCA AUTOBLOCANTE		1		1	1	
14	679-45371-00	TAB-TRIM QUILLA ESTABILIZADOR		1		1	1	
15	97095-10030	BOLT PERNO		1		1	1	
16	92995-10100	WASHER ARANDELA		1		1	1	
17	663-45987-02	SPACER ESPACIADOR		1		1	1	
18	670-45997-02	SPACER ESPACIADOR		1		1	1	
19	92990-16200	WASHER, PLAIN ARANDELA PLANA		1		1	1	
20	90171-16011	NUT, CASTLE TUERCA ENTALLADA		1		1	1	
21	91490-30025	PIN, COTTER CHAVETA		1		1	1	
22	69W-45943-00-EL	PROPELLER (3X11"X15"-G) PROPELA (3X11"X15"-G)		1		1	1	UR
	69W-45945-00-EL	PROPELLER (3X11-1/8"X13"-G) PROPELA (3X11-1/8"X13"-G)		1		1	1	UR
	69W-45947-00-EL	PROPELLER (3X11-5/8"X11"-G) PROPELA (3X11-5/8"X11"-G)		1		1	1	UR
	663-45941-01-EL	PROPELLER (3X10-3/4"X17"-G) PROPELA (3X10-3/4"X17"-G)		1		1	1	UR

FIG. 22 LOWER CASING. DRIVE 2

IMPULSOR E INFERIOR 2

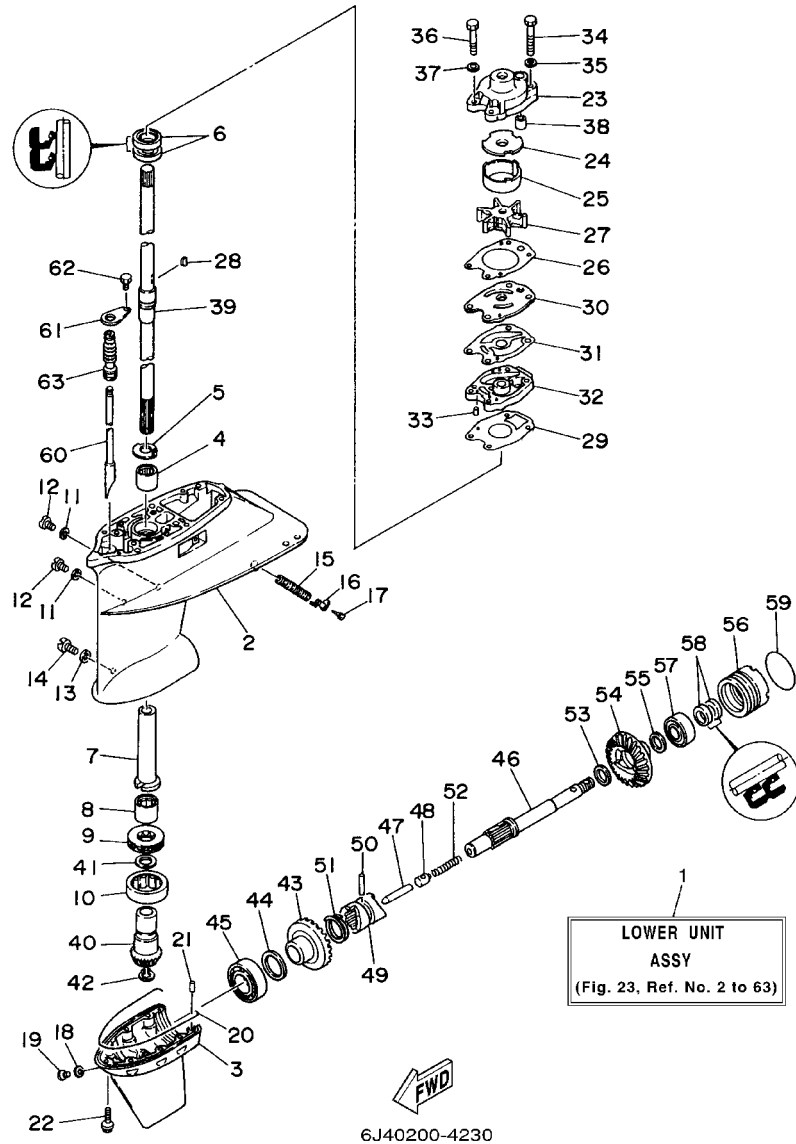


6J40200-1220

REF. NO.	PART NO. CODIGO NO.	DESCRIPTION DESCRIPTION	E40M	40MH	E40W	40WH	40W	REMARKS OBSERVACION
22	663-45949-01-EL	PROPELLER (3X10-3/4"X16"-G) PROPELA (3X10-3/4"X16"-G)				1	1	UR
	663-45952-02-EL	PROPELLER (3X11-3/8"X12"-G) PROPELA (3X11-3/8"X12"-G)				1	1	UR
	663-45954-01-EL	PROPELLER (3X11-3/4"X10"-G) PROPELA (3X11-3/4"X10"-G)				1	1	UR
	663-45956-01-EL	PROPELLER (3X12-1/4"X9"-G) PROPELA (3X12-1/4"X9"-G)				1	1	UR
	663-45958-01-EL	PROPELLER (3X11-1/4"X14"-G) PROPELA (3X11-1/4"X14"-G)				1	1	UR
-----								
<b>STAINLESS STEEL PROPELLER LIMPIO-ACERO DEL PROPELA</b>								
	663-45930-00-98	PROPELLER (3X10-1/4"X14"-G) PROPELA (3X10-1/4"X14"-G)				1	1	UR
	663-45976-00-98	PROPELLER (3X10-1/4"X15"-G) PROPELA (3X10-1/4"X15"-G)				1	1	UR
	663-45978-00-98	PROPELLER (3X10-1/4"X16"-G) PROPELA (3X10-1/4"X16"-G)				1	1	UR
	663-45970-60-98	PROPELLER (3X11-3/4"X12"-G) PROPELA (3X11-3/4"X12"-G)				1	1	UR
	663-45972-60-98	PROPELLER (3X12"X11"-G) PROPELA (3X12"X11"-G)				1	1	UR
	663-45974-60-98	PROPELLER (3X11-1/2"X13"-G) PROPELA (3X11-1/2"X13"-G)				1	1	UR
-----								
-----								
-----								
-----								
-----								

FIG. 23 LOWER CASING. DRIVE 3

IMPULSOR E INFERIOR 3



REF. NO.	PART NO. CODIGO NO.	DESCRIPTION DESCRIPTION	E40M	40MH	E40W	40WH	40W	REMARKS OBSERVACION
1	6F6-45300-02-4D	LOWER UNIT ASSY CONJUNTO UNIDAD INFERIOR	1					S
	6F6-45300-12-4D	LOWER UNIT ASSY CONJUNTO UNIDAD INFERIOR	1		1			L
	6F6-45300-22-4D	LOWER UNIT ASSY CONJUNTO UNIDAD INFERIOR	1					Y
2	6F5-45311-02-4D	CASING, LOWER FUNDA INFERIOR	1		1			
3	6F5-45312-01-4D	CASING, LOWER FUNDA INFERIOR	1		1			
4	93315-217U0	BEARING COJINETE DE RODILLOS	1		1			
5	676-45533-00	SHIM ARANDELA DE EMPUJE AXIAL	1		1			
6	93101-22M00	OIL SEAL RETEN DE ACEITE	2		2			
7	676-45536-00	SLEEVE, DRIVE SHAFT CAMISA EJE DE MANDO	1		1			
8	93315-324U1	BEARING COJINETE DE RODILLOS	1		1			
9	93342-624U0	BEARING COJINETES CON RODAMIENTOS	1		1			
10	93390-000U0	BEARING COJINETE DE RODILLOS	1		1			
11	90430-08020	GASKET JUNTA	2		2			
12	90340-08002	PLUG, STRAIGHT SCREW TORNILLO, DE DRENAJE	2		2			
13	90430-06M03	GASKET JUNTA	1		1			
14	90149-06M00	SCREW TORNILLO DE REGLAJE	1		1			
15	676-45215-01	COVER, WATER INLET CUBIERTA ENTRADA AGUA	1		1			
16	6F5-45279-01	CAP TAPA	1		1			
17	97780-60525	SCREW, TAPPING TORNILLO DE CABEZA DE CONO ACH	1		1			
18	90430-08020	GASKET JUNTA	1		1			
19	688-45341-10	PLUG, DRAIN TAPON, DREN	1		1			
20	676-45314-00	SEAL, LOWER CASING SELLO DE FUNDA INFERIOR	1		1			
21	93604-09068	PIN, DOWEL PASADOR DE CLAVIJA	1		1			
22	90105-06M01	BOLT, FLANGE TORNILLO	9		9			
23	676-44311-00	HOUSING, WATER PUMP CAJA BOMBA DE AGUA	1		1			
24	676-44321-40	INNER PLATE, CARTRIDGE PLACA INTERIOR CARTUCHO	1		1			FOR CHROMATE
25	676-44322-40	INSERT, CARTRIDGE CARTUCHO	1		1			FOR CHROMATE

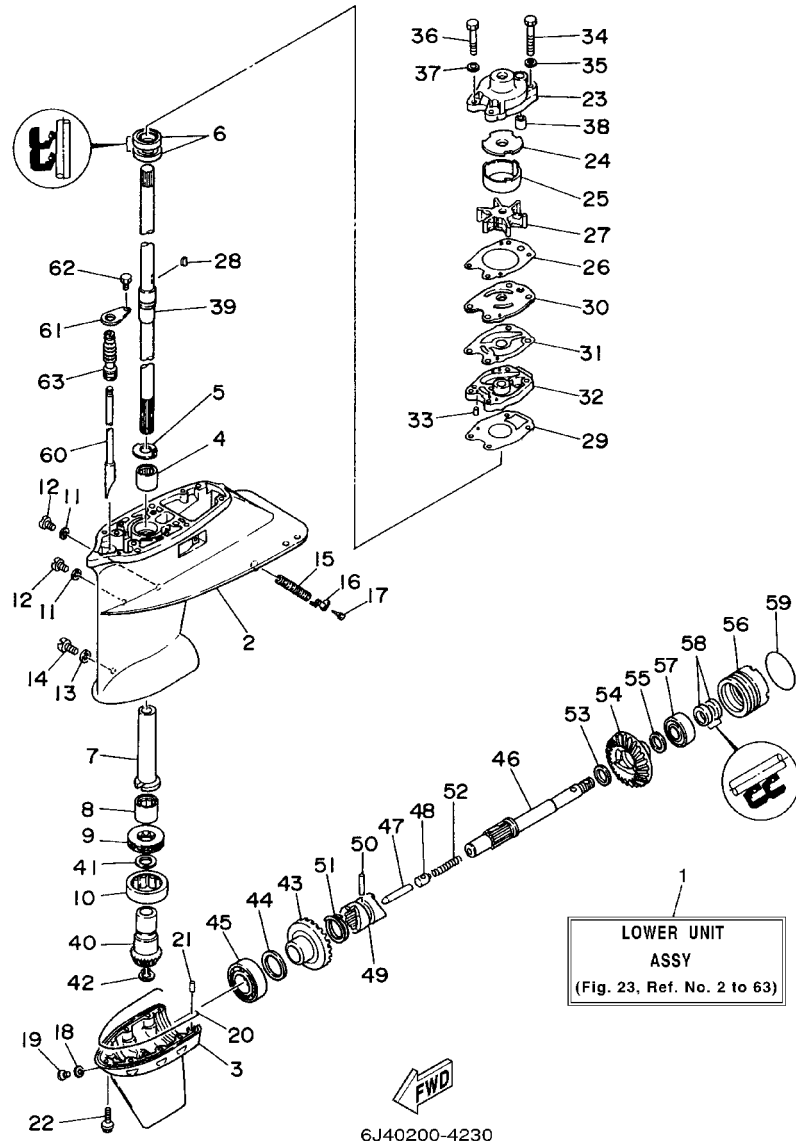


FIG. 23 LOWER CASING. DRIVE 3 IMPULSOR E INFERIOR 3

REF. NO.	PART NO. CODIGO NO.	DESCRIPTION DESCRIPTION	E40M	40MH	E40W	40WH	40W	REMARKS OBSERVACION
26	676-44315-A1	GASKET, WATER PUMP EMPAQUE	1		1			
27	6F5-44352-00	IMPELLER IMPULSOR	1		1			
28	90280-04M00	KEY, WOODRUFF CUNA WOODRUFF	1		1			
29	676-44316-A1	GASKET, WATER PUMP EMPAQUE	1		1			
30	676-44323-40	OUTER PLATE, CARTRIDGE PLACA EXTERIOR DEL CARTUCHO	1		1			FOR CHROMATE
31	676-44324-A1	GASKET, CARTRIDGE EMPAQUE	1		1			
32	676-44341-01-94	HOUSING, WATER PUMP CAJA BOMBA DE AGUA	1		1			
33	93604-08062	PIN, DOWEL PASADOR DE CLAVIJA	3		3			
34	97095-08055	BOLT PERNO	2		2			
35	92995-08600	WASHER ARANDELA	2		2			
36	97095-08045	BOLT PERNO	2		2			
37	92995-08600	WASHER ARANDELA	2		2			
38	663-44366-00	DAMPER, WATER SEAL GOMA DEL SELLO DE AGUA	1		1			
39	676-45501-00	DRIVE SHAFT COMP. EJE DE MANDO COMPL.	1					S
	676-45501-10	DRIVE SHAFT COMP. EJE DE MANDO COMPL.	1		1			L
	676-45501-20	DRIVE SHAFT COMP. EJE DE MANDO COMPL.	1					Y
40	6F5-45551-00	PINION (13T) PINON	1		1			
41	676-45587-00-70	SHIM (T:0.70MM) LAINA (T:0.70MM)	1		1			UR
	676-45587-00-75	SHIM (T:0.75MM) LAINA (T:0.75MM)	1		1			UR
	676-45587-00-80	SHIM (T:0.80MM) LAINA (T:0.80MM)	1		1			UR
	676-45587-00-85	SHIM (T:0.85MM) LAINA (T:0.85MM)	1		1			UR
42	93410-16007	CIRCLIP SEGURO	1		1			
43	6F5-45560-00	GEAR (24T) ENGRANE COMPLE 1	1		1			
44	676-45567-00-07	SHIM (T:0.7MM) LAINA (T:0.7MM)	1		1			UR
	676-45567-00-08	SHIM (T:0.8MM) LAINA (T:0.8MM)	1		1			UR
	676-45567-00-09	SHIM (T:0.9MM) LAINA (T:0.9MM)	1		1			UR
	676-45567-00-10	SHIM (T:1.0MM) LAINA (T:1.0MM)	1		1			UR

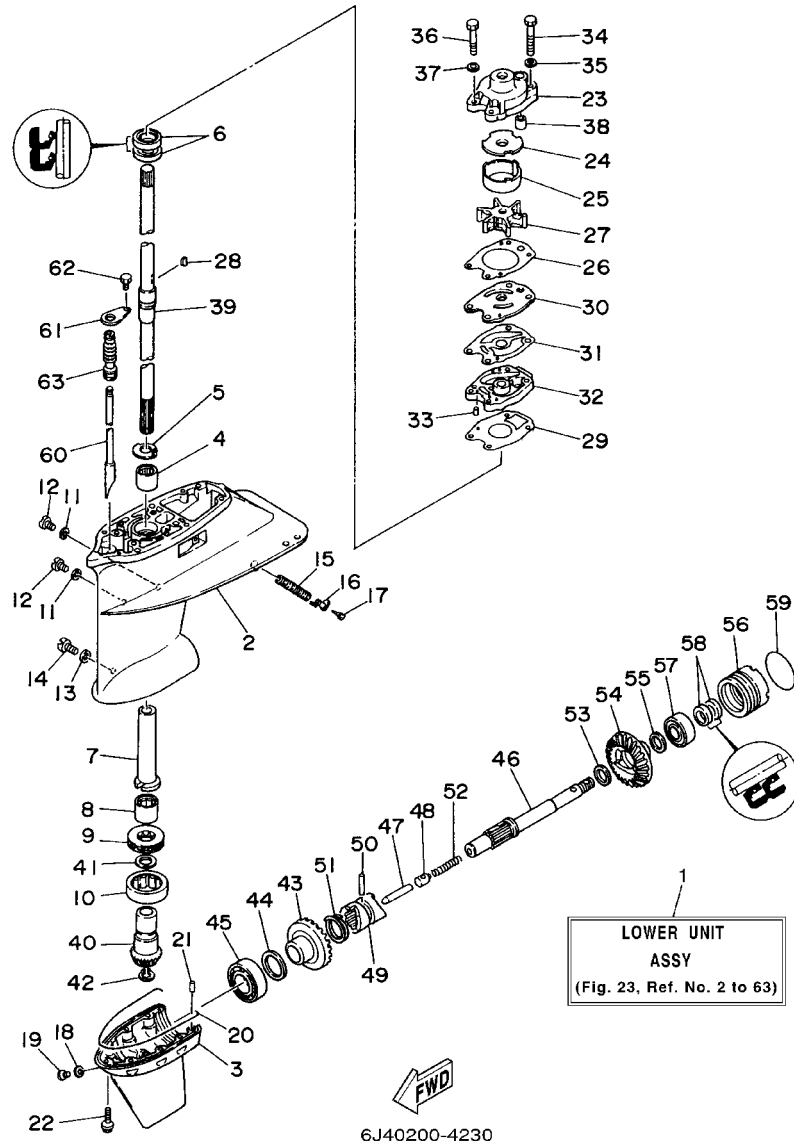


FIG. 23 LOWER CASING. DRIVE 3 IMPULSOR E INFERIOR 3

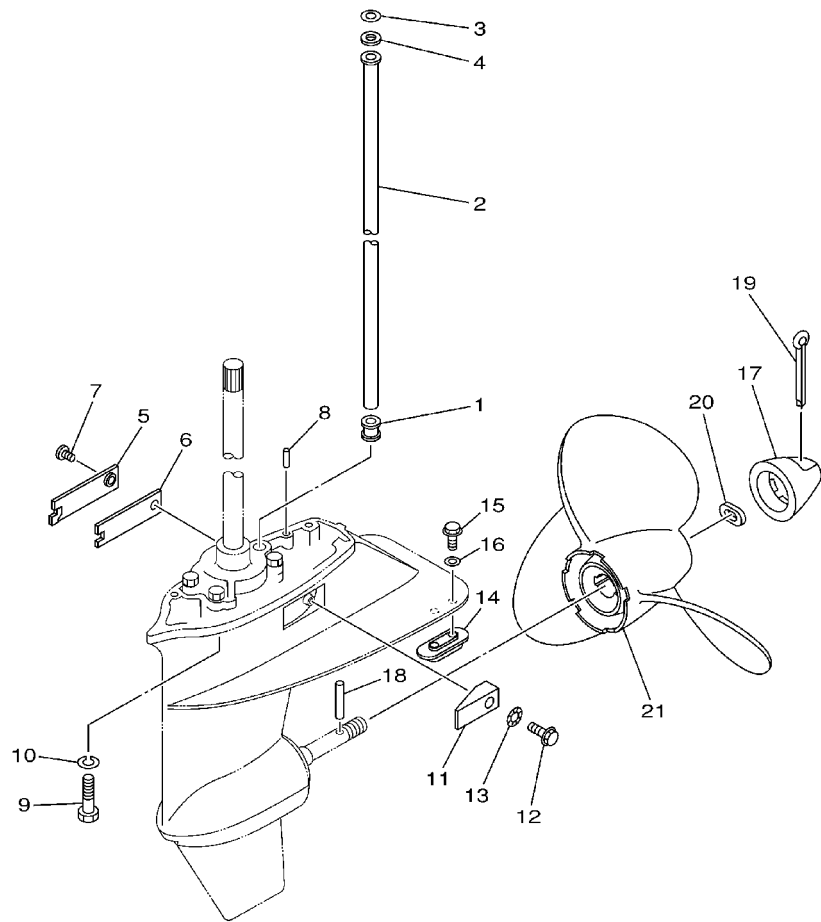
REF. NO.	PART NO. CODIGO NO.	DESCRIPTION DESCRIPTION	E40M	40MH	E40W	40WH	40W	REMARKS OBSERVACION
44	676-45567-00-11	SHIM (T:1.1MM) LAINA (T:1.1MM)	1		1			UR
	676-45567-00-12	SHIM (T:1.2MM) LAINA (T:1.2MM)	1		1			UR
45	93332-000U0	BEARING COJINETE DE RODILLOS AHUSADO	1		1			
46	6F6-45611-00	SHAFT, PROPELLER EJE PROPUSOR	1		1			
47	676-45635-00	PLUNGER, SHIFT EMBOLO DE CAMBIO	1		1			
48	663-45634-00	SLIDE, SHIFT DESILIZADOR, CAMBIO	1		1			
49	663-45631-01	CLUTCH, DOG EMBRAGUE DE GARRA	1		1			
50	90250-06023	PIN, STRAIGHT PASADOR CILINDRICO	1		1			
51	663-45633-00	RING, CROSS PIN ANILLO DE PASADOR	1		1			
52	90501-16M01	SPRING, COMPRESSION RESORTE DE COMPRESION	1		1			
53	90201-20MA8	WASHER, PLATE ARANDELA PLANA	1		1			
54	6F5-45570-00	GEAR ENGRANE COMPL 2	1		1			
55	676-45577-00-18	SHIM (T:1.8MM) LAINA (T:1.8MM)	1		1			UR
	676-45577-00-19	SHIM (T:1.9MM) LAINA (T:1.9MM)	1		1			UR
	676-45577-00-20	SHIM (T:2.0MM) LAINA (T:2.0MM)	1		1			UR
	676-45577-00-21	SHIM (T:2.1MM) LAINA (T:2.1MM)	1		1			UR
	676-45577-00-22	SHIM (T:2.2MM) LAINA (T:2.2MM)	1		1			UR
	676-45577-00-23	SHIM (T:2.3MM) LAINA (T:2.3MM)	1		1			UR
	676-45577-00-24	SHIM (T:2.4MM) LAINA (T:2.4MM)	1		1			UR
	676-45577-00-25	SHIM (T:2.5MM) LAINA (T:2.5MM)	1		1			UR
56	676-45361-01-94	CAP, LOWER CASING FUNDA INFERIOR	1		1			
57	93306-20401	BEARING (B6204) COJINETE (B6204)	1		1			
58	93101-20048	OIL SEAL RETEN DE ACEITE	2		2			
59	93210-57M00	O-RING JUNTA TORICA	1		1			
60	676-44150-00	SHIFT CAM ASSY CONJUNTO EJE LEVA COMPL.	1					S
	676-44150-10	SHIFT CAM ASSY CONJUNTO EJE LEVA COMPL.	1		1			L
	676-44150-20	SHIFT CAM ASSY CONJUNTO EJE LEVA COMPL.	1					Y





FIG. 24 LOWER CASING. DRIVE 4

IMPULSOR E INFERIOR 4



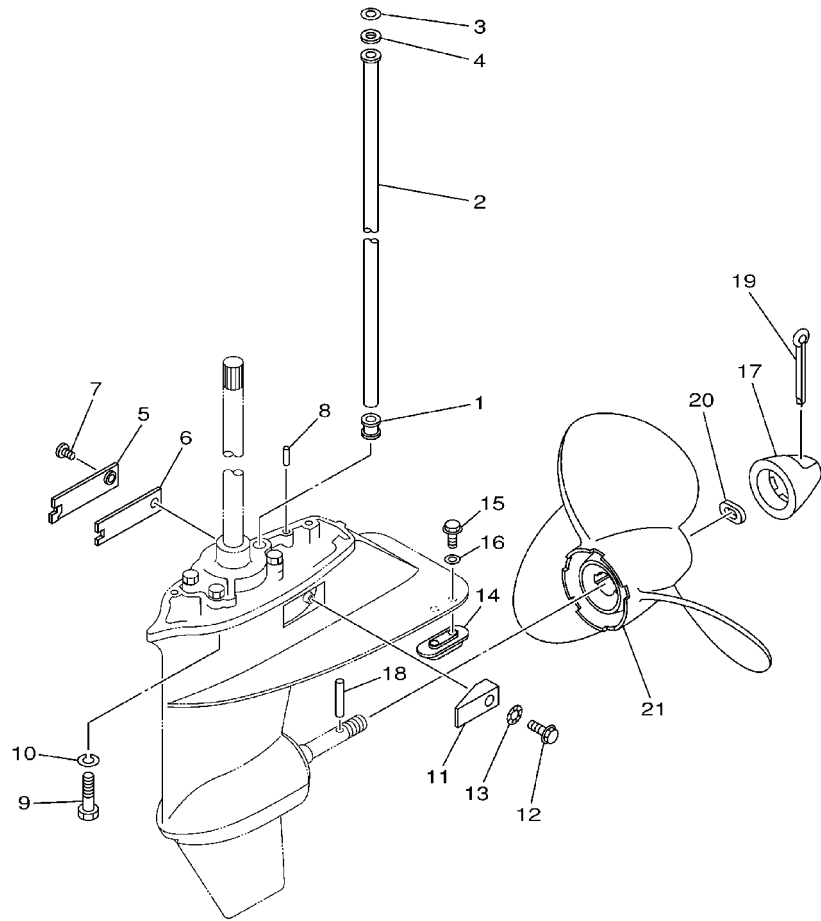
**FWD**  
6J40200-1240

REF. NO.	PART NO. CODIGO NO.	DESCRIPTION DESCRIPTION	E40M	40MH	E40W	40WH	40W	REMARKS OBSERVACION
1	663-44367-00	DAMPER, WATER SEAL GOMA DEL SELLO DE AGUA	1		1			
2	676-44361-00	TUBE, WATER TUBO DE AGUA	1					S
	676-44361-10	TUBE, WATER TUBO DE AGUA	1		1			L
	676-44361-20	TUBE, WATER TUBO DE AGUA	1					Y
3	90202-12060	WASHER, PLATE ARANDELA DE PLANA	1		1			
4	90430-12072	GASKET JUNTA	1		1			
5	6F5-45214-00	COVER, WATER INLET CUBIERTA ENTRADA AGUA	1		1			
6	6F5-45252-00	SEAT ASIENTO	1		1			
7	90152-06M06	SCREW, COUNTERSUNK TORNILLO EMBUTIDO	1		1			
8	93606-12019	PIN, DOWEL PASADOR DE CLAVIJA	2		2			
9	97075-08030	BOLT PERNO	6		6			S/L
10	92995-08100	WASHER ARANDELA	6		6			S/L
11	6F5-45251-02	ANODE CATODE	1		1			
12	90105-06M21	BOLT, FLANGE TORNILLO	1		1			
13	92990-06300	WASHER, INTERNAL TOOTH ARANDELA PLANA	1		1			
14	6E0-45251-12	ANODE CATODE	1		1			
15	95895-06016	BOLT, FLANGE TORNILLO DE REBORDE	2		2			
16	92990-06300	WASHER, INTERNAL TOOTH ARANDELA PLANA	2		2			
17	676-45616-01	NUT, PROPELLER TUERCA DE HELICE	1		1			
18	6F6-45614-00	PIN, DRIVE PASADOR	1		1			
19	91490-40040	PIN, COTTER CHAVETA	1		1			
20	90206-16M03	WASHER, WAVE ARANDELA ONDULADA	1		1			
21	676-45941-62-EL	PROPELLER (3X11-1/2"X11"-H) PROPELA (3X11-1/2"X11"-H)	1		1			UR
	676-45943-62-EL	PROPELLER (3X11-1/2"X12"-H) PROPELA (3X11-1/2"X12"-H)	1		1			UR
	676-45945-62-EL	PROPELLER (3X11-3/4"X10"-H) PROPELA (3X11-3/4"X10"-H)	1		1			UR
	676-45947-62-EL	PROPELLER (3X11-3/4"X8-3/4"-H) PROPELA (3X11-3/4"X8-3/4"-H)	1		1			UR
	676-45949-62-EL	PROPELLER (3X11-1/2"X13-1/2"-H) PROPELA (3X11-1/2"X13-1/2"-H)	1		1			UR

**B1**

**FIG. 24 LOWER CASING. DRIVE 4 IMPULSOR E INFERIOR 4**

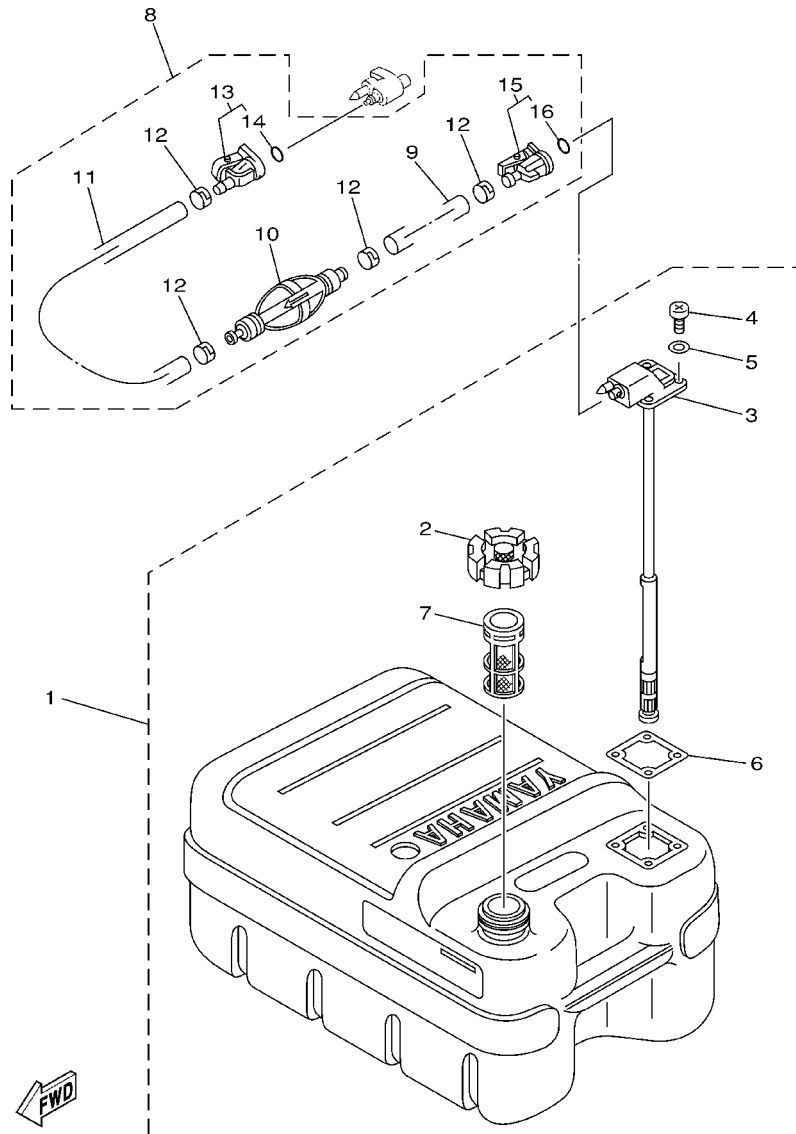
REF. NO.	PART NO. CODIGO NO.	DESCRIPTION DESCRIPTION	E40M	40MH	E40W	40WH	40W	REMARKS OBSERVACION
21	676-45952-62-EL	PROPELLER (3X11-1/2"X13"-H) PROPELA (3X11-1/2"X13"-H)	1		1			UR
	676-45956-61-EL	PROPELLER (3X11-3/4"X7-1/2"-H) PROPELA (3X11-3/4"X7-1/2"-H)	1		1			UR
-----								
-----								
-----								
-----								
-----								
-----								
-----								
-----								
-----								
-----								
-----								



6J40200-1240

FIG. 25 FUEL TANK

DEPOSITO DE COMBUSTIBLE

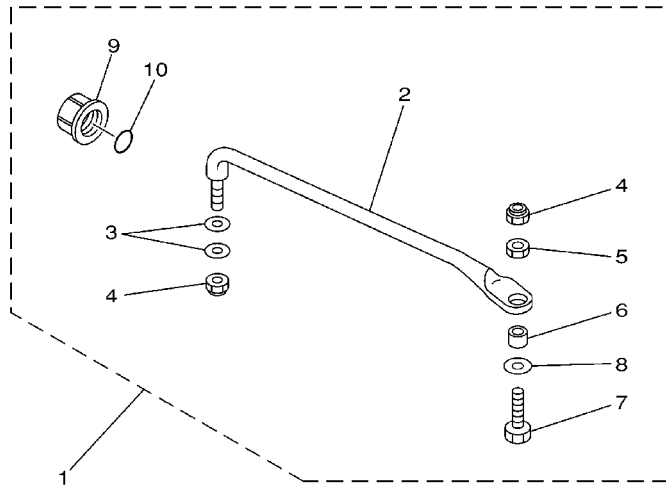


67C0100-9300

REF. NO.	PART NO. CODIGO NO.	DESCRIPTION DESCRIPTION	E40M	40MH	E40W	40WH	40W	REMARKS OBSERVACION
1	6YJ-24201-00	FUEL TANK ASSY (24L)	1	1	1	1	1	AP
	6YJ-24201-10	TANQUE DEL COMBUSTIBLE (24L)						
	6YJ-24201-10	FUEL TANK ASSY (24L)		1		1	1	AP FOR CHINA
	6YJ-24201-10	TANQUE DEL COMBUSTIBLE (24L)						
2	6YJ-24610-00	.CAP ASSY	1	1	1	1	1	
	6YJ-24610-00	.TAPA COMPLETA						
3	6YJ-24260-00	.FUEL METER ASSY	1	1	1	1	1	
	6YJ-24260-00	.MEDIDOR DE COMBUSTIBLE COMPL.						
	6Y1-24260-12	.FUEL METER ASSY			1		1	FOR CHINA
	6Y1-24260-12	.MEDIDOR DE COMBUSTIBLE COMPL.						
4	98586-05016	.SCREW, PAN HEAD	4	4	4	4	4	
	98586-05016	.TORNILLO DE CABEZA CON PLANA						
5	6Y1-24329-00	.SEAL	4	4	4	4	4	
	6Y1-24329-00	.SELLO						
6	6Y1-24268-00	.GASKET, FUEL METER	1	1	1	1	1	
	6Y1-24268-00	.EMPAQ MEDIDOR DE COMBUSTIBLE						
7	6YJ-24167-00	.STRAINER	1	1	1	1	1	
	6YJ-24167-00	.COLADOR						
8	61J-24306-02	FUEL PIPE COMP. 1	1	1	1	1	1	AP
	61J-24306-02	TUBO COMBUST. COMPL 1						
9	90445-11M06	.HOSE (L2050)	1	1	1	1	1	
	90445-11M06	.MANGUERA (L2050)						
10	61J-24360-00	.PRIMER PUMP ASSY	1	1	1	1	1	
	61J-24360-00	.SOPORTE BOMBA						
11	90445-11M05	.HOSE (L850)	1	1	1	1	1	
	90445-11M05	.MANGUERA (L850)						
12	650-24351-51	.BAND 1	4	4	4	4	4	
	650-24351-51	.ABRAZADERA 1						
13	6G1-24305-03	.FUEL PIPE JOINT COMP. 2	1	1	1	1	1	
	6G1-24305-03	.CONECTOR MANGUERA COMBUST. 2						
14	93210-08287	..O-RING	1	1	1	1	1	
	93210-08287	..JUNTA TORICA						
15	6Y1-24305-04	.FUEL PIPE JOINT COMP. 2	1	1	1	1	1	
	6Y1-24305-04	.CONECTOR MANGUERA COMBUST. 2						
16	93210-08287	..O-RING	1	1	1	1	1	
	93210-08287	..JUNTA TORICA						

FIG. 26 STEERING GUIDE

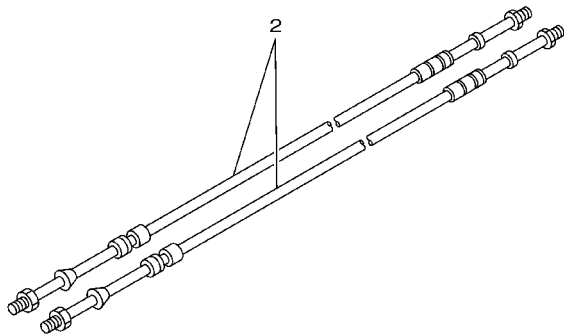
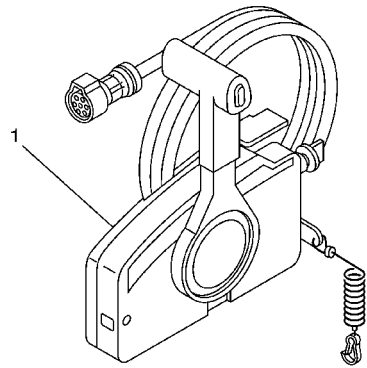
DIRECCIONGUIAR



REF. NO.	PART NO. CODIGO NO.	DESCRIPTION DESCRIPTION	E40M	40MH	E40W	40WH	40W	REMARKS OBSERVACION
1	689-61350-02	STEERING GUIDE ATTACHMENT KIT ESTUCHE ADITAMENTO GUIA DE TIM						1 AP FOR CHINA
2	689-61351-01	.ROD, STEERING LINK .VARILLA ESLABON DIRECCION						1
3	90201-10M20	.WASHER, PLATE .ARANDELA PLANA						2
4	90185-09M01	.NUT, SELF-LOCKING .TUERCA AUTOBLOCANTE						2
5	90170-09M03	.NUT .TUERCA						1
6	90387-10M42	.COLLAR .COLLAR						1
7	6E5-61355-00	.BOLT .TORNILLO						1
8	90201-10M63	.WASHER, PLATE .ARANDELA PLANA						1
9	6E5-43145-01	.CAP, CLAMP BRACKET .TAPA						1
10	93210-16275	.O-RING .JUNTA TORICA						1

6J83100-2290

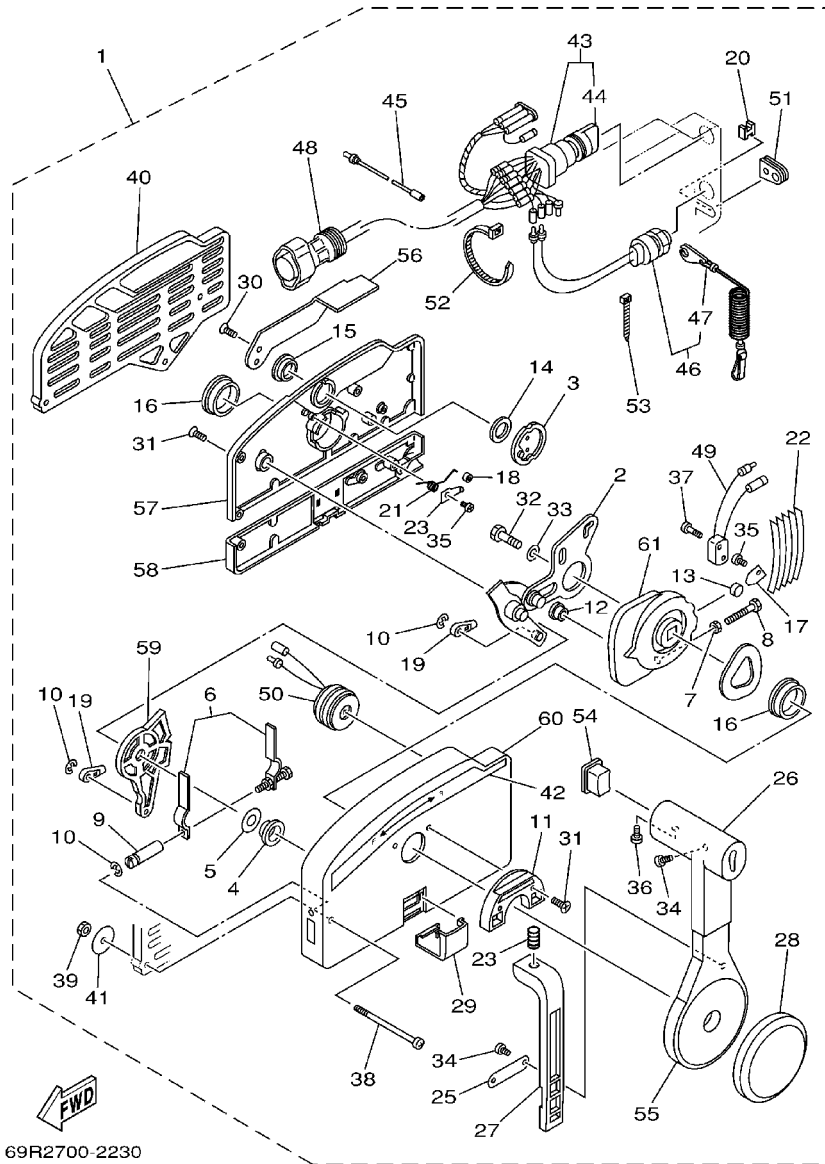
FIG. 27 REMOTE CONTROL BOX CONTROL REMOTO COMPL.



REF. NO.	PART NO. CODIGO NO.	DESCRIPTION DESCRIPTION	E40M	40MH	E40W	40WH	40W	REMARKS OBSERVACION
1	703-48230-15	REMOTE CONTROL ASSY CONTROL REMOTO COMPL.					1	AP
2	701-48320-20	CABLE, REMOTE CONTROL L=13F CABLE CONTROL REMOTO L=13F					2	UR
	701-48320-50	CABLE, REMOTE CONTROL L=15F CABLE CONTROL REMOTO L=15F					2	UR



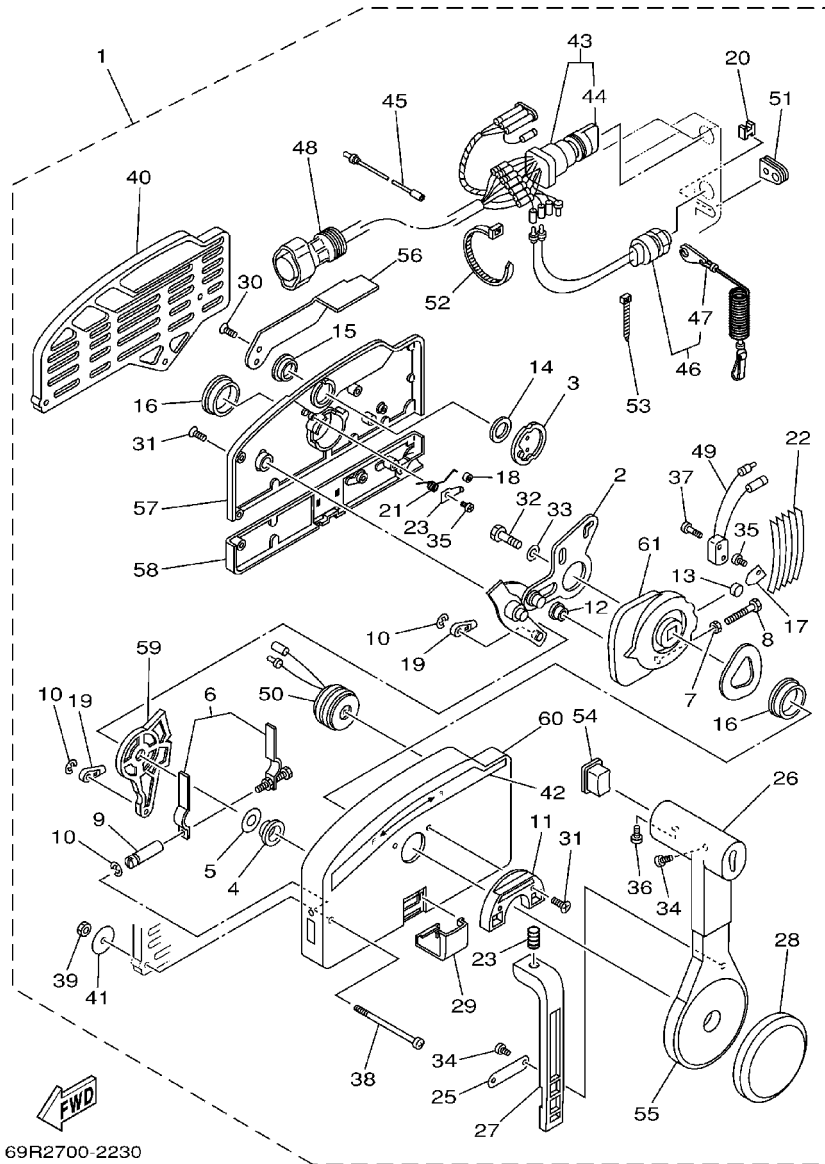
67M0100-8280



69R2700-2230

FIG. 28 REMOTE CONTROL ASSY CONTROL REMOTO COMPL.

REF. NO.	PART NO. CODIGO NO.	DESCRIPTION DESCRIPTION	E40M	40MH	E40W	40WH	40W	REMARKS OBSERVACION
1	703-48230-15	REMOTE CONTROL ASSY CONTROL REMOTO COMPL.					1	AP
2	703-48261-11	.ARM, THROTTLE .BRAZO ACELERADOR					1	
3	703-48153-00	.SHAFT, FREE ACCEL. .EJE					1	
4	703-48235-00	.BUSHING .BUJE					1	
5	703-48268-00	.SPACER .ESPACIADOR.3					1	
6	703-48264-00	.THROTTLE, FRICTION .FRICCION ACELERADOR					1	
7	95380-05600	.NUT .TUERCA					1	
8	97380-05025	.BOLT .TORNILLO HEXAGONAL					1	
9	703-48265-00	.SHAFT, FRICTION .EJE FRICCION					1	
10	93430-06024	.CIRCLIP .SEGURO					3	
11	703-48245-00	.PLATE, LOCK .PLACA CERRADURA					1	
12	703-48252-00	.ROLLER, CAM .RODILLO LEVA					1	
13	701-48248-00	.ROLLER, FREE ACCEL. .RODILLO ACELERADOR LIBRE					1	
14	703-48198-00	.WASHER, WAVE .RONDANA ONDULADA 3					1	
15	703-48243-00	.BUSHING .BUJE 3					1	
16	703-48236-00	.BUSHING 1 .BUJE					2	
17	703-48189-00	.RETAINER .RETENEDOR					1	
18	703-48234-00	.ROLLER, DETENT .RODILLO					1	
19	703-48345-01	.CABLE END, REMOTE CONTROL 2 .TERMINAL CABLE DE CONTROL REM					2	
20	703-48358-00	.ANCHOR, CABLE .ABRAZADERA CABLE					1	
21	703-48244-00	.SPRING, FREE ACCEL. .RESORTE ACELERADOR LIBRE					1	
22	703-48238-00	.SPRING, DETENT .RESORTE					5	
23	703-48246-00	.SPACER .ESPACIADOR					1	
24	703-48227-00	.SPRING, NEUTRAL LOCK .RESORTE DE SEGURO					1	
25	703-48226-00	.PLATE, STOPPER .PLACA RETEN					1	
26	703-48222-00	.GRIP, CONTROL LEVER .MANGO DE PALANCA CONTROL					1	SINGLE
27	703-48223-00	.LOCK, NEUTRAL .CERRADURA NEUTRO					1	



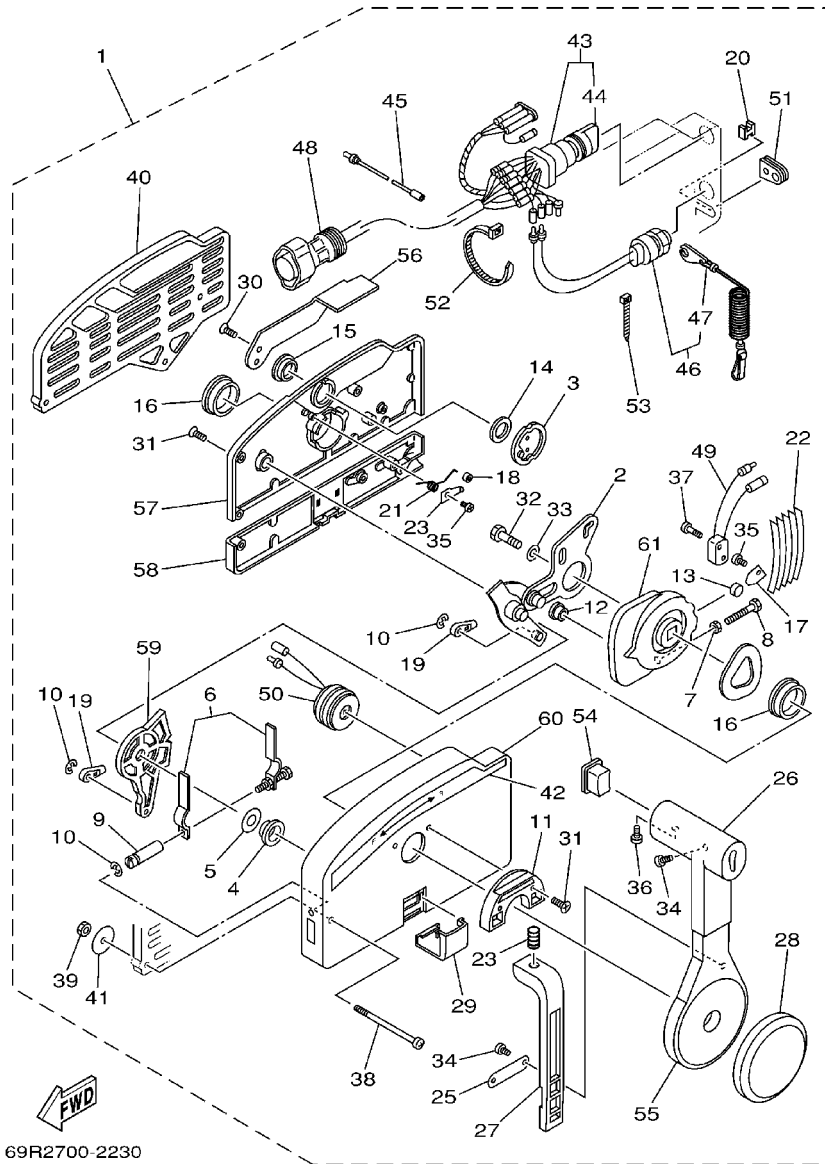
69R2700-2230

FIG. 28 REMOTE CONTROL ASSY CONTROL REMOTO COMPL.

REF. NO.	PART NO. CODIGO NO.	DESCRIPTION DESCRIPTION	E40M	40MH	E40W	40WH	40W	REMARKS OBSERVACION
28	703-48225-00	.COVER .CUBIERTA					1	
29	703-48219-00	.COVER, LEAD .CUBIERTA					1	
30	703-48281-00	.SCREW .TORNILLO 1					2	
31	703-48282-00	.SCREW .TORNILLO 2					7	
32	97380-08030	.BOLT .TORNILLO HEXAGONAL					1	
33	92990-08600	.WASHER, PLATE .ARANDELA PLANA					1	
34	98580-04010	.SCREW, PAN HEAD .TORNILLO DE CABEZA CRUZADA					3	
35	98580-04006	.SCREW, PAN HEAD .TORNILLO DE CABEZA CRUZADA					2	
36	98580-05010	.SCREW, PAN HEAD .TORNILLO DE CABEZA CRUZADA					1	
37	98580-03015	.SCREW, PAN HEAD .TORNILLO DE CABEZA CRUZADA					2	
38	703-48291-10	.SCREW (M6) .TORNILLO (M6)					3	
39	95380-06600	.NUT, HEXAGON .TUERCA					3	
40	703-48293-10	.SPACER, REMOTE CONTROL .ESPACIADOR					1	SINGLE
41	701-48287-00	.WASHER .ARANDELA					3	
42	703-48215-00	.GRAPHIC .CALCOMANIA 1					1	
43	703-82510-33	.MAIN SWITCH ASSY .CONJUNTO DE LLAVE IGNICION					1	
44	703-82577-00	.CAP, KEY .TAPA					1	
45	703-82531-00	.WIRE, LEAD .CABLE CONDUCTOR					1	
46	688-82575-01	.ENGINE STOP SWITCH ASSY .INTERRUPTOR DE PARADA COMPL					1	
47	682-82556-00	.STOPPER .RETENER					1	
48	688-82586-21	.EXTENSION, WIRE HARNESS .EXTENSION, CONJ. DE CABLES					1	L:5M (7P)
49	703-82540-00	.NEUTRAL SWITCH ASSY .INTERRUPTOR NEUTRAL COMPL					1	
50	703-83383-02	.BUZZER .ZUMBADOR					1	
51	703-48284-00	.GROMMET .TAPON 1					1	
52	703-82591-00	.BAND .BANDA					1	
53	703-82592-00	.BAND .BANDA					1	
54	703-48224-00	.COVER, CONTROL LEVER .CUBIERTA DE PALANCA CONTROL					1	WITHOUT PT/T SW.

FIG. 28 REMOTE CONTROL ASSY

CONTROL REMOTO COMPL.



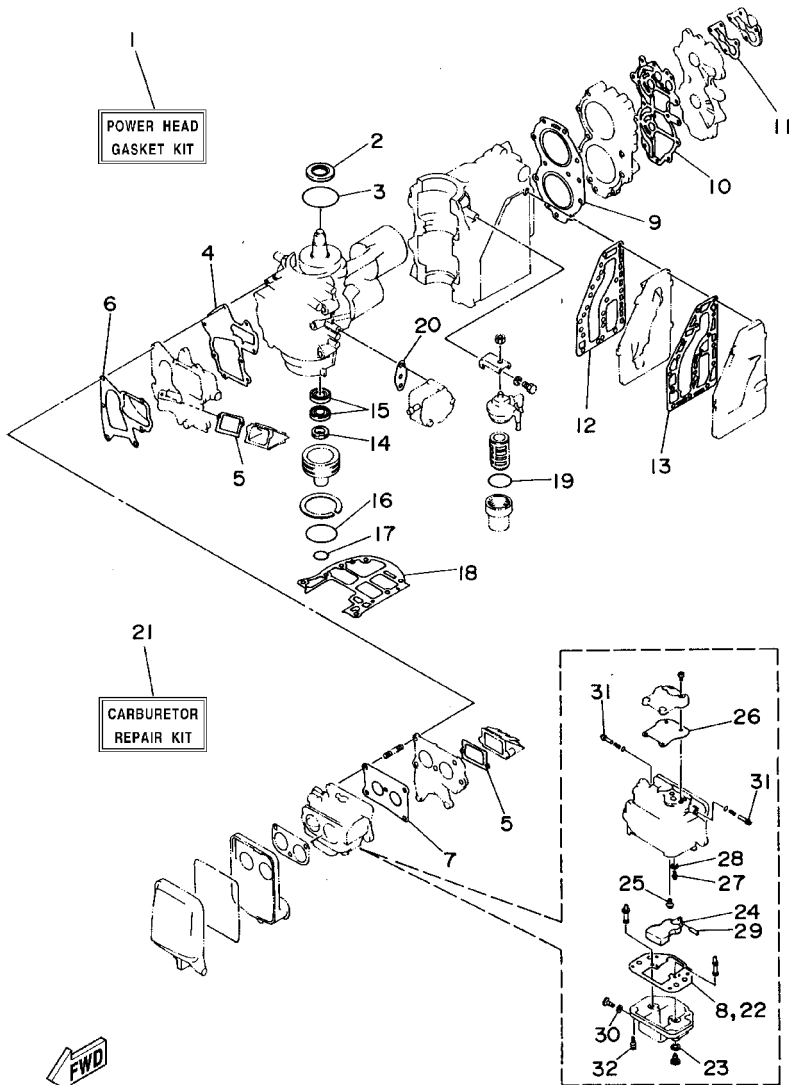
69R2700-2230

REF. NO.	PART NO. CODIGO NO.	DESCRIPTION DESCRIPTION	E40M	40MH	E40W	40WH	40W	REMARKS OBSERVACION
55	703-48221-00	.LEVER, CONTROL .PALANCA CONTROL					1	
56	703-48152-00	.KNOB, FREE ACCEL. .PERILLA					1	
57	703-48212-00	.BACK PLATE 1 .PLACA TRASERA 1					1	
58	703-48213-00	.BACK PLATE 2 .PLACA TRASERA 2					1	
59	703-48271-00	.ARM, SHIFT .BRAZO CAMBIADOR					1	
60	703-48211-01	.HOUSING,1 .CAJA					1	
61	703-48232-00	.GEAR .ENGRANAJE 1					1	



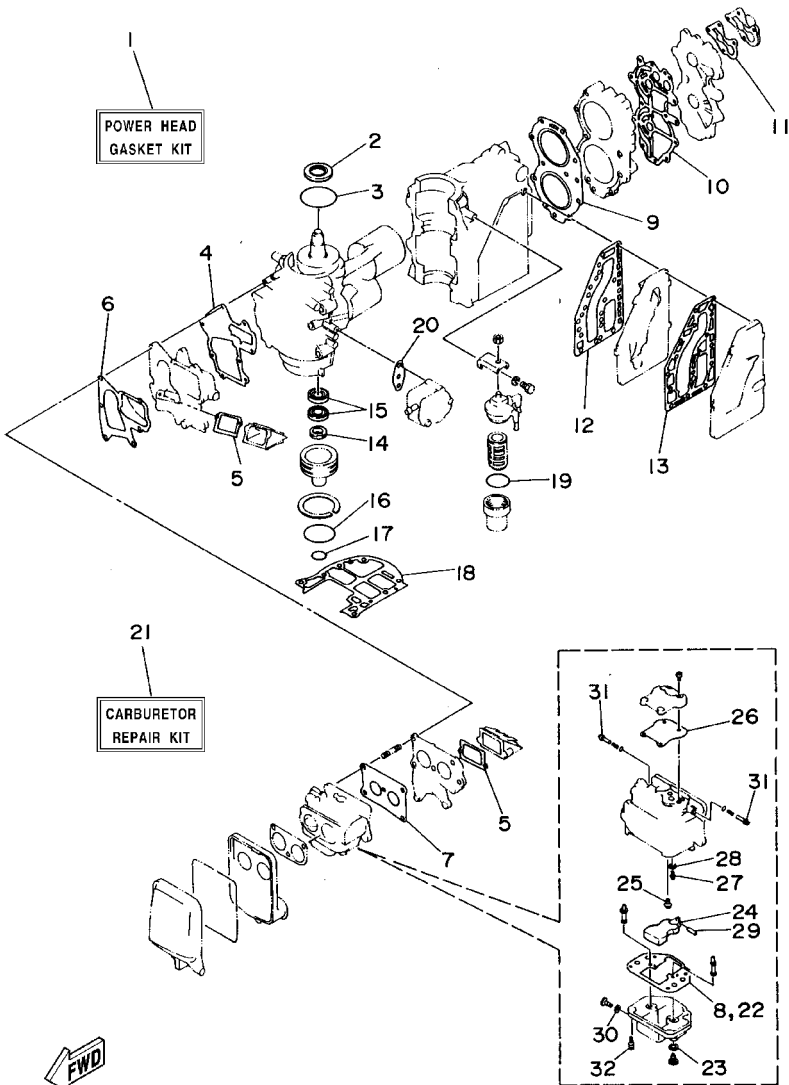
FIG. 29 REPAIR KIT 1

ESTUCHE REPARATION 1



6J40200-4290

REF. NO.	PART NO. CODIGO NO.	DESCRIPTION DESCRIPTION	E40M	40MH	E40W	40WH	40W	REMARKS OBSERVACION
1	6F6-W0001-02	POWER HEAD GASKET KIT JUEGO DE EMPAQUE	1	1	1	1	1	
2	93102-35M18	.OIL SEAL .RETEN DE ACEITE	1	1	1	1	1	
3	93210-75M51	.O-RING .JUNTA TORICA	1	1	1	1	1	
4	6F5-13646-A2	.GASKET, MANIFOLD 2 EMPAQ. DE MULTIPLE 2	1	1	1	1	1	
5	6F5-13621-A1	.GASKET, VALVE SEAT JUNTA. DE VALV.DE EMPAQUE	2	2	2	2	2	
6	6F5-13645-A1	.GASKET, MANIFOLD 1 EMPAQUE	1	1	1	1	1	
7	6F5-14198-A1	.GASKET EMPAQUE	1	1	1	1	1	
8	6F5-14384-00	.GASKET, FLOAT CHAMBER EMPAQUE DE CAMARA DE BOIA	1	1	1	1	1	
9	6F5-11181-A1	.GASKET, CYLINDER HEAD 1 JUNTA, DE CULATA 1	1	1	1	1	1	
10	6F6-11193-A1	.GASKET, HEAD COVER 1 EMPAQUE	1	1	1	1	1	
11	6E9-12414-A1	.GASKET, COVER EMPAQUE	1	1	1	1	1	
12	6F5-41112-A0	.GASKET, EXHAUST INNER COVER EMPAQUE	1	1	1	1	1	
13	6F5-41114-A0	.GASKET, EXHAUST OUTER COVER EMPAQUE	1	1	1	1	1	
14	93104-16M01	.OIL SEAL .SELLO ACEITE	1	1	1	1	1	
15	93101-30M33	.OIL SEAL .RETEN DE ACEITE	2	2	2	2	2	
16	93210-65M50	.O-RING .JUNTA TORICA	1	1	1	1	1	
17	93210-22M02	.O-RING .JUNTA TORICA	1	1	1	1	1	
18	6F5-45113-A0	.GASKET, UPPER CASING EMPAQUE	1	1	1	1	1	
19	93210-32738	.O-RING .JUNTA TORICA	1	1	1	1	1	
20	650-24431-A0	.GASKET, FUEL PUMP 1 EMPAQUE BOMBA COMBUST 1	1	1	1	1	1	
21	6F6-W0093-00	CARBURETOR REPAIR KIT KIT REPARACION CARBURADOR	1	1	1	1	1	
22	6F5-14384-00	.GASKET, FLOAT CHAMBER EMPAQUE DE CAMARA DE BOIA	1	1	1	1	1	
23	1J2-14398-00	.GASKET EMPAQUE	2	2	2	2	2	
24	6F6-14385-00	.FLOAT .BOIA	1	1	1	1	1	
25	98980-04006	.SCREW, BIND .TORNILLO DE AJUSTE	1	1	1	1	1	
26	6F5-14398-00	.GASKET EMPAQUE	1	1	1	1	1	
27	6F5-14390-21	.NEEDLE VALVE ASSY .VALVULA DE AGUJA COMPLETA	1	1	1	1	1	



6J40200-4290

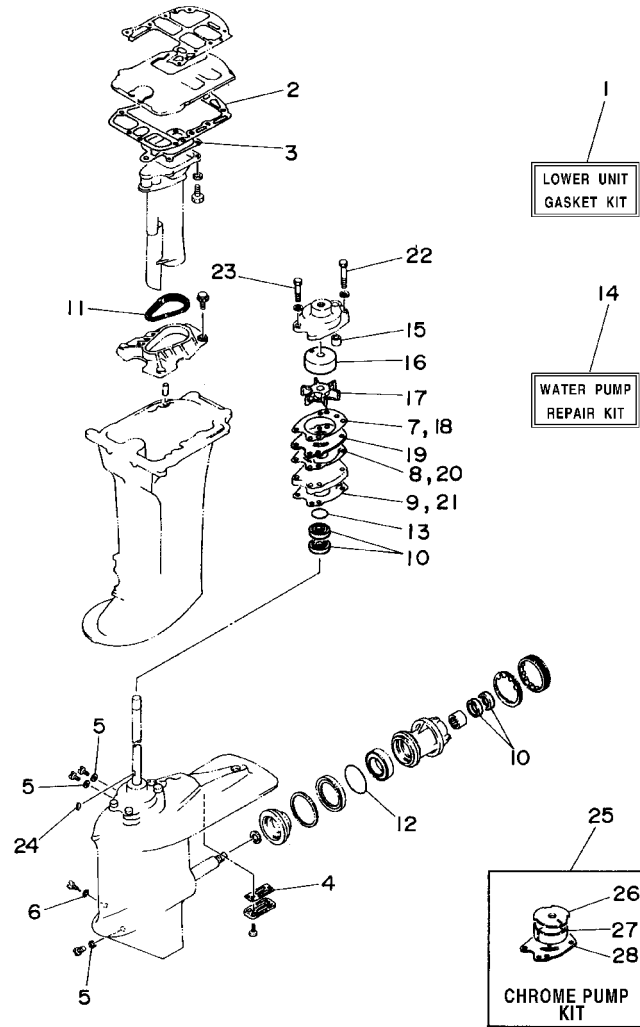
FIG. 29 REPAIR KIT 1

ESTUCHE REPARATION 1

REF. NO.	PART NO. CODIGO NO.	DESCRIPTION DESCRIPTION	E40M	40MH	E40W	40WH	40W	REMARKS OBSERVACION
28	367-14195-00	.GASKET .ARANDELA DE VALVULA DE AGUJA	1	1	1	1	1	
29	6E5-14386-01	.PIN, FLOAT .PASADOR DE BOIA	1	1	1	1	1	
30	6E5-14398-00	.GASKET .EMPAQUE	2	2	2	2	2	
31	6F5-14323-01	.SCREW, AIR ADJUSTING .TORNILLO DE AJUSTE DE AIRE	2	2	2	2	2	
32	97603-05117	.SCREW, PAN HEAD WITH WASHER .TORNILLO	4	4	4	4	4	
-----								
-----								
-----								
-----								
-----								
-----								
-----								
-----								
-----								
-----								

FIG. 30 REPAIR KIT 2

ESTUCHE REPARATION 2



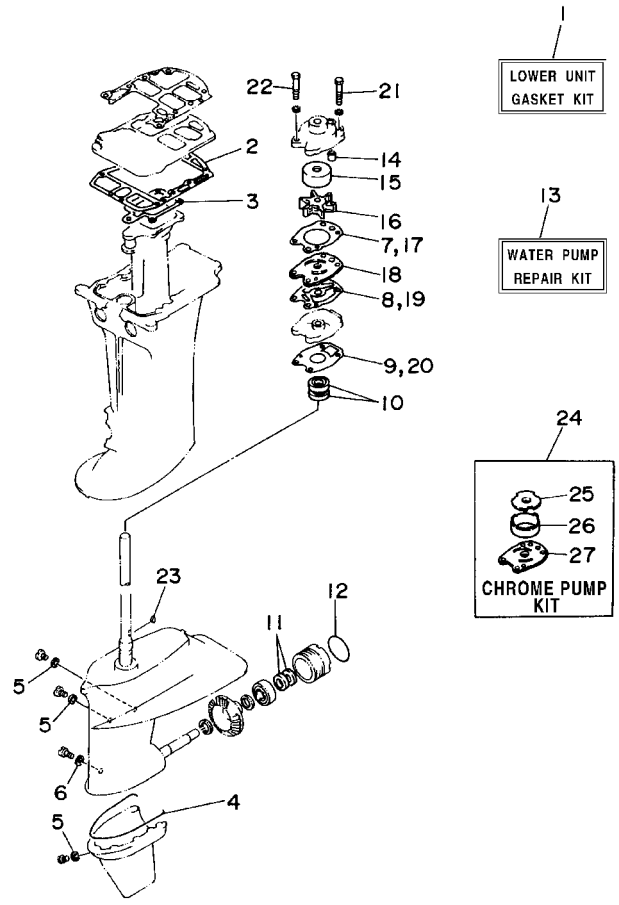
6J40200-4300

REF. NO.	PART NO. CODIGO NO.	DESCRIPTION DESCRIPTION	E40M	40MH	E40W	40WH	40W	REMARKS OBSERVACION
1	6H9-W0001-22	LOWER UNIT GASKET KIT JUEGO DE JUNTA UNIDAD INFERIOR			1	1	1	40J
2	676-45114-A1	.GASKET, UPPER CASING .EMPAQUE			1	1	1	
3	676-41133-A1	.GASKET, EXHAUST MANIFOLD 1 .EMPAQUE ESCAPE MULTIPLE			1	1	1	
4	679-45315-A1	.PACKING, LOWER CASING .EMPAQUE			1	1	1	
5	90430-08020	.GASKET JUNTA			3	3	3	
6	90430-06M03	.GASKET JUNTA			1	1	1	
7	676-44315-A1	.GASKET, WATER PUMP .EMPAQUE			1	1	1	
8	676-44324-A1	.GASKET, CARTRIDGE .EMPAQUE			1	1	1	
9	679-44316-A1	.GASKET, WATER PUMP .EMPAQUE			1	1	1	
10	93101-22M00	.OIL SEAL .RETEN DE ACEITE			4	4	4	
11	676-45127-00	.SEAL .SELLO DE GOMA			1	1	1	
12	93210-66M98	.O-RING JUNTA TORICA			1	1	1	
13	93210-41042	.O-RING JUNTA TORICA			1	1	1	
14	679-W0078-01	WATER PUMP REPAIR KIT ESTUCHE REPARACION BOMBA AGUA			1	1	1	40J
15	663-44366-00	.DAMPER, WATER SEAL GOMA DEL SELLO DE AGUA			1	1	1	
16	676-44322-00	.INSERT, CARTRIDGE .CARTUCHO			1	1	1	
17	6F5-44352-00	.IMPELLER .IMPULSOR			1	1	1	
18	676-44315-A1	.GASKET, WATER PUMP .EMPAQUE			1	1	1	
19	676-44323-00	.OUTER PLATE, CARTRIDGE .PLACA EXTERIOR DEL CARTUCHO			1	1	1	
20	676-44324-A1	.GASKET, CARTRIDGE .EMPAQUE			1	1	1	
21	679-44316-A1	.GASKET, WATER PUMP .EMPAQUE			1	1	1	
22	97095-08055	.BOLT .PERNO			2	2	2	
23	97095-08045	.BOLT .PERNO			2	2	2	
24	90280-04M00	.KEY, WOODRUFF .CUNA WOODRUFF			1	1	1	
25	676-W0078-0A	CHROME PUMP KIT ESTUCHE REPARACION BOMBA AGUA			1	1	1	40J
26	676-44321-40	.INNER PLATE, CARTRIDGE .PLACA INTERIOR CARTUCHO			1	1	1	
27	676-44322-40	.INSERT, CARTRIDGE .CARTUCHO			1	1	1	



FIG. 31 REPAIR KIT 3

ESTUCHE REPARATION 3



REF. NO.	PART NO. CODIGO NO.	DESCRIPTION DESCRIPTION	E40M	40MH	E40W	40WH	40W	REMARKS OBSERVACION
1	6F5-W0001-C0	LOWER UNIT GASKET KIT JUEGO DE JUNTA UNIDAD INFERIOR	1		1			(E)40G
2	676-45114-A1	.GASKET, UPPER CASING .EMPAQUE	1		1			
3	676-41133-A1	.GASKET, EXHAUST MANIFOLD 1 .EMPAQUE ESCAPE MULTIPLE	1		1			
4	676-45314-00	.SEAL, LOWER CASING SELLO DE FUNDA INFERIOR	1		1			
5	90430-08020	.GASKET JUNTA	3		3			
6	90430-06M03	.GASKET JUNTA	1		1			
7	676-44315-A1	.GASKET, WATER PUMP .EMPAQUE	1		1			
8	676-44324-A1	.GASKET, CARTRIDGE .EMPAQUE	1		1			
9	676-44316-A1	.GASKET, WATER PUMP .EMPAQUE	1		1			
10	93101-22M00	.OIL SEAL .RETEN DE ACEITE	2		2			
11	93101-20048	.OIL SEAL .RETEN DE ACEITE	2		2			
12	93210-57M00	.O-RING JUNTA TORICA	1		1			
13	6F5-W0078-A0	WATER PUMP REPAIR KIT ESTUCHE REPARACION BOMBA AGUA	1		1			(E)40G
14	663-44366-00	.DAMPER, WATER SEAL .GOMA DEL SELLO DE AGUA	1		1			
15	676-44322-00	.INSERT, CARTRIDGE CARTUCHO	1		1			
16	6F5-44352-00	.IMPELLER .IMPULSOR	1		1			
17	676-44315-A1	.GASKET, WATER PUMP .EMPAQUE	1		1			
18	676-44323-00	.OUTER PLATE, CARTRIDGE .PLACA EXTERIOR DEL CARTUCHO	1		1			
19	676-44324-A1	.GASKET, CARTRIDGE .EMPAQUE	1		1			
20	679-44316-A1	.GASKET, WATER PUMP .EMPAQUE	1		1			
21	97095-08055	.BOLT .PERNO	2		2			
22	97095-08045	.BOLT .PERNO	2		2			
23	90280-04M00	.KEY, WOODRUFF .CUNA WOODRUFF	1		1			
24	676-W0078-0A	CHROME PUMP KIT ESTUCHE REPARACION BOMBA AGUA	1		1			(E)40G
25	676-44321-40	.INNER PLATE, CARTRIDGE .PLACA INTERIOR CARTUCHO	1		1			
26	676-44322-40	.INSERT, CARTRIDGE CARTUCHO	1		1			
27	676-44323-40	.OUTER PLATE, CARTRIDGE .PLACA EXTERIOR DEL CARTUCHO	1		1			



6J40200-4310

NUMERICAL INDEX  
INDICE NUMERICO

PART NO. CODIGO NO.	REF. NO.	PART NO. CODIGO NO.	REF. NO.	PART NO. CODIGO NO.	REF. NO.	PART NO. CODIGO NO.	REF. NO.	PART NO. CODIGO NO.	REF. NO.	PART NO. CODIGO NO.	REF. NO.
6F5-W0001-C0	31 - 1	663-12416-00	2 - 27	6F6-14385-00	5 - 7	6F5-15754-00	7 - 9	676-26392-00	14 - 23	6J4-42610-G0-4D	1 - 1
6F6-W0001-02	29 - 1	677-13437-08	1 - 15		5 - 33	689-15755-01	7 - 14	626-28193-01-94	6 - 33	6J4-42610-J0-4D	1 - 1
6H9-W0001-22	30 - 1	6F6-13610-00	4 - 1		29 - 24	6A0-15758-01-94	7 - 27	6F5-41111-01-1S	2 - 39	6F5-42613-01-4D	1 - 7
692-W0004-00	4 - 2	6F5-13621-A1	4 - 9	6E5-14386-01	5 - 9	6A0-15761-00	1 - 2	6F5-41112-A0	2 - 38	6F5-42615-00	1 - 11
6F5-W0070-K0	1 - 12		4 - 20		5 - 35	6A0-15762-00	7 - 30		29 - 12	6E9-42651-01	1 - 3
6H9-W0070-L0	1 - 12		29 - 5		29 - 29	6A0-15762-10	7 - 30	6F5-41113-01-1S	2 - 36	6F5-42652-01	1 - 5
6F5-W0078-A0	31 - 13	6F6-13641-00-1S	4 - 3	6F5-14390-21	5 - 10	6F5-15764-00	7 - 15	6F5-41114-A0	2 - 40	6R6-4267A-10	1 - 18
676-W0078-0A	30 - 25	6F6-13643-01-1S	4 - 17		5 - 36	6F5-15768-00	7 - 19		29 - 13	6J4-42677-30	1 - 14
	31 - 24	6J4-13643-00-1S	4 - 17		29 - 27	6F5-15770-00	7 - 40	6F5-41116-00-5B	19 - 6	69P-42677-H0	1 - 14
		6F5-13645-A1	4 - 21	647-14395-60	4 - 24	6F5-15771-00-94	7 - 32		20 - 6	6J4-42678-H0	1 - 13
679-W0078-01	30 - 14		29 - 6	6F5-14397-00	5 - 26	6F5-15772-00-94	7 - 35	676-41131-01-5B	19 - 13	6J4-42678-20	1 - 13
6F6-W0084-00-4D	14 - 1	6F5-13646-A2	4 - 6		5 - 52	6F5-15773-00	7 - 41		20 - 13	6R6-42681-10	1 - 16
6F6-W0090-04-1S	2 - 1		29 - 4	1J2-14398-00	5 - 5	6F5-15774-00	7 - 42	676-41133-A1	19 - 14	6R6-42682-10	1 - 17
6J4-W0090-10-1S	2 - 1	367-14195-00	5 - 11		5 - 31	6F5-15779-02	7 - 21		20 - 14	6F6-42711-02-4D	13 - 1
6F6-W0093-00	29 - 21		5 - 37		29 - 23	6A0-15789-00	7 - 31		30 - 3	6F5-42715-00	15 - 22
6F5-W1571-02	7 - 1	6F5-14198-A1	4 - 25	6E5-14398-00	5 - 23	6F5-15791-00	7 - 18		31 - 3	6F5-42716-00	13 - 11
676-W2810-01	6 - 32		29 - 7		5 - 49	6YJ-24167-00	25 - 7	6F5-41137-02-94	19 - 8	6F5-42724-00	13 - 12
6J4-W4531-01-4D	21 - 2	6F6-14301-04	5 - 1		29 - 30	6YJ-24201-00	25 - 1		20 - 8	6F5-42724-40	13 - 12
6F6-11111-00-1S	2 - 21	6F6-14301-12	5 - 1	6F5-14398-00	5 - 14	6YJ-24201-10	25 - 1	6F5-41141-00	19 - 9	676-42724-40	13 - 14
6F5-11119-00	2 - 19	6J4-14301-03	5 - 27		5 - 40	6YJ-24260-00	25 - 3		20 - 9	6F5-42725-50	16 - 10
6F5-11181-A1	2 - 22	6J4-14301-12	5 - 19		29 - 26	6Y1-24260-12	25 - 3	6F5-41211-00	15 - 9	6F5-42727-00	13 - 13
	29 - 9	650-14321-01	5 - 19	6F5-14417-00	4 - 28	6Y1-24268-00	25 - 6	6E9-41237-00	15 - 10	6F5-42738-01-94	13 - 8
6F6-11191-00-1S	2 - 24		5 - 45	6F5-14418-00	4 - 29	6G1-24304-02	6 - 1	6F5-41237-00	16 - 4	6F5-42741-11	13 - 25
6F6-11193-A1	2 - 25	6F5-14323-01	5 - 24	6F5-14418-00	4 - 32	6G1-24305-03	25 - 13	6F5-41252-00	4 - 39	664-42791-00	13 - 29
	29 - 10		5 - 50	6F5-14483-00	4 - 38	6Y1-24305-04	25 - 15	6F6-41256-00	4 - 42	664-42791-10	13 - 29
676-11325-00	2 - 17	6F5-14323-01	29 - 31	624-14485-00	2 - 3	61J-24306-02	25 - 8	661-41262-02	4 - 43	6F5-42815-01-4D	13 - 3
6F6-11370-01	4 - 4		6 - 25		4 - 22	6Y1-24329-00	25 - 5		7 - 50	6F5-42816-00	13 - 5
650-11370-01	2 - 4	6A0-14325-00	5 - 25	6F6-14488-00	7 - 51	650-24351-51	25 - 12	682-41271-00	4 - 40	676-43111-04-4D	17 - 1
	4 - 5	6F5-14334-01	5 - 51	6F5-14497-00	15 - 1	61J-24360-00	25 - 10	689-41273-00	4 - 41	676-43112-04-4D	17 - 7
6F6-11400-01	3 - 1		5 - 20	6F6-15100-00-1S	2 - 2	650-24378-00	2 - 37	6F5-41283-00	15 - 3	6J8-43113-01	17 - 23
6F5-11412-11	3 - 2	647-14334-00	5 - 46	6J4-15100-10-1S	2 - 2	692-24410-00	6 - 15	6F5-41638-00	15 - 2	6F5-43114-00	17 - 2
6F5-11422-11	3 - 3		5 - 4	6F5-15396-01-5B	2 - 7	663-24411-00	6 - 20	6F5-41662-00	15 - 14	6F5-43116-00	17 - 3
6F5-11432-11	3 - 4	6F6-14341-00	5 - 30	6F5-15711-01	7 - 2	692-24411-00	6 - 17	676-42111-02-4D	14 - 2	663-43118-01-4D	17 - 4
6F5-11442-11	3 - 5		5 - 12	6F5-15713-00	7 - 5	6A0-24412-02	6 - 26	676-42115-00	14 - 11	6J8-43131-01	17 - 20
6F5-11515-00	3 - 9	647-14342-42	5 - 38	6F5-15714-03	7 - 3	6A0-24413-00	6 - 16	664-42119-00	14 - 3	676-43132-00	18 - 2
6F5-11610-00	3 - 16	677-14343-75	5 - 6	6F5-15715-00	7 - 6	6A0-24421-01	6 - 24	656-42126-01	14 - 33	6E5-43145-01	26 - 9
6F5-11610-10	3 - 16		5 - 32	6F5-15716-01	7 - 8	650-24431-A0	6 - 27	6F6-42137-10	14 - 5	6G5-43145-01	17 - 25
6F5-11610-20	3 - 16	6F6-14381-00	5 - 3	6F5-15723-01	7 - 22		29 - 20	676-42151-00-94	14 - 17	676-43160-02	18 - 26
6F6-11631-00-95	3 - 15		5 - 29	6F5-15726-01	7 - 11	648-24434-01	6 - 18	650-42152-00-94	14 - 15	676-43165-00	18 - 27
6F5-11633-00	3 - 17	6F5-14383-10	5 - 22	6F5-15734-01	7 - 7	648-24435-02	6 - 21	676-42159-00	14 - 12	676-43191-00	18 - 8
663-11634-00	3 - 18		5 - 48	6F5-15739-00	7 - 20	61N-24521-00	6 - 8	6F6-42177-A0	14 - 4	676-43311-10-4D	17 - 12
6F6-11635-00	3 - 15	6F6-14383-00	5 - 13	6F5-15741-01	7 - 4	61N-24560-00	6 - 6	676-42511-02-4D	17 - 26	663-43318-00	18 - 17
6F5-11636-00	3 - 15		5 - 39	6F5-15746-00	7 - 39	61N-24563-00	6 - 7	676-42521-00-94	17 - 32	676-43373-00	17 - 17
6F5-11651-00	3 - 11	6F5-14384-00	5 - 2	6F5-15747-00	7 - 38	648-24566-02	6 - 10	648-42528-00	17 - 15	676-43613-00	18 - 20
6F5-11681-00	3 - 12		5 - 28	656-15748-00	7 - 43	6YJ-24610-00	25 - 2	624-42542-00	10 - 13	676-43614-00	18 - 18
6F6-11636-00	3 - 15		29 - 8	6F5-15752-00	7 - 16	6F5-26311-00	14 - 21		11 - 5	676-43615-00	18 - 19
6F5-11651-00	3 - 11		29 - 22	6F5-15753-00	7 - 17	676-26326-00	13 - 14		11 - 35	676-43616-00	18 - 16
6F5-11681-00	3 - 12					676-26391-00	14 - 22	676-42591-00	17 - 73	6F5-43627-80	18 - 5
6F5-12411-02	2 - 32										
6E9-12413-00-1S	2 - 33										
6E9-12414-A1	2 - 34										
	29 - 11										

NUMERICAL INDEX  
INDICE NUMERICO

PART NO. CODIGO NO.	REF. NO.	PART NO. CODIGO NO.	REF. NO.	PART NO. CODIGO NO.	REF. NO.	PART NO. CODIGO NO.	REF. NO.	PART NO. CODIGO NO.	REF. NO.	PART NO. CODIGO NO.	REF. NO.
6F5-43628-80	18 - 6	676-44323-40	21 - 26	676-45114-A1	19 - 10	676-45501-00	23 - 39	663-45587-01-30	21 - 9	703-48212-00	28 - 57
6F5-43630-80	18 - 12		23 - 30		20 - 10	676-45501-10	23 - 39	663-45587-01-40	21 - 9	703-48213-00	28 - 58
676-43631-00	18 - 13		30 - 28		30 - 2	676-45501-20	23 - 39	663-45587-01-50	21 - 9	703-48215-00	28 - 42
676-43643-00	18 - 30		31 - 27		31 - 2	679-45501-00	21 - 36	676-45587-00-70	23 - 41	703-48219-00	28 - 29
6F5-44111-00	15 - 11	676-44324-A1	21 - 27	663-45119-00	17 - 14	679-45501-10	21 - 36	676-45587-00-75	23 - 41	703-48221-00	28 - 55
6F5-44111-50	16 - 1		23 - 31	676-45127-00	19 - 15	676-45533-00	23 - 5	676-45587-00-80	23 - 41	703-48222-00	28 - 26
6F5-44121-00	15 - 17		30 - 8		20 - 15	676-45536-00	23 - 7	676-45587-00-85	23 - 41	703-48223-00	28 - 27
6F5-44125-00	15 - 12		30 - 20		30 - 11	679-45536-00	21 - 8	6F6-45611-00	23 - 46	703-48224-00	28 - 54
676-44143-00	15 - 26		31 - 8	676-45151-00-4D	19 - 25	6F5-45551-00	23 - 40	679-45611-01	21 - 41	703-48225-00	28 - 28
648-44146-00	15 - 27		31 - 19		20 - 24	6H9-45551-00	21 - 37	6F6-45614-00	24 - 18	703-48226-00	28 - 25
650-44147-00	21 - 64	676-44341-01-94	23 - 32	676-45151-10-4D	19 - 25	663-45552-00	21 - 38	676-45616-01	24 - 17	703-48227-00	28 - 24
	23 - 63	679-44341-00-94	21 - 28		20 - 24	6F5-45560-00	23 - 43	663-45631-01	21 - 44	703-48230-15	27 - 1
	21 - 60	6F5-44352-00	21 - 23	6A0-45211-20-4D	19 - 20	679-45560-00	21 - 40		23 - 49		28 - 1
6A0-44150-20	21 - 60		23 - 27	676-45211-20-4D	20 - 18	663-45567-01-10	21 - 11	663-45633-00	21 - 46	703-48232-00	28 - 61
676-44150-00	23 - 60		30 - 17	6F5-45214-00	24 - 5	663-45567-01-12	21 - 11		23 - 51	703-48234-00	28 - 18
676-44150-10	23 - 60		31 - 16	688-45214-02	22 - 10	663-45567-01-15	21 - 11	663-45634-00	21 - 43	703-48235-00	28 - 4
676-44150-20	23 - 60		31 - 16	676-45215-01	23 - 15	663-45567-01-18	21 - 11		23 - 48	703-48236-00	28 - 16
679-44150-00	21 - 60	6A0-44361-20	22 - 2	688-45215-02	22 - 11	663-45567-01-30	21 - 11	676-45635-00	21 - 42	703-48238-00	28 - 22
679-44150-10	21 - 60	676-44361-00	22 - 2	6E0-45251-12	24 - 14	663-45567-01-40	21 - 11		23 - 47	703-48243-00	28 - 15
679-44152-00	21 - 61		24 - 2	6F5-45251-02	24 - 11	663-45567-01-50	21 - 11	663-45930-00-98	22 - 22	703-48244-00	28 - 21
6F5-44167-00	15 - 23	676-44361-10	22 - 2	676-45251-00	2 - 14	676-45567-00-07	23 - 44	663-45941-01-EL	22 - 22	703-48245-00	28 - 11
6F5-44173-00	15 - 21		24 - 2	6F5-45252-00	24 - 6	676-45567-00-08	23 - 44	676-45941-62-EL	24 - 21	703-48246-00	28 - 23
6E0-44191-11	1 - 19	676-44361-20	24 - 2	6F5-45279-01	23 - 16	676-45567-00-09	23 - 44	676-45943-62-EL	24 - 21	701-48248-00	28 - 13
676-44311-00	21 - 18	663-44366-00	21 - 22	6F6-45300-02-4D	23 - 1	676-45567-00-10	23 - 44	69W-45943-00-EL	22 - 22	703-48252-00	28 - 12
	23 - 23		23 - 38	6F6-45300-12-4D	23 - 1	676-45567-00-11	23 - 44	676-45945-62-EL	24 - 21	703-48261-11	28 - 2
676-44315-A1	21 - 21		30 - 15	6F6-45300-22-4D	23 - 1	676-45567-00-12	23 - 44	69W-45945-00-EL	22 - 22	703-48264-00	28 - 6
	23 - 26		31 - 14	6J4-45300-02-4D	21 - 1	6F5-45570-00	23 - 54	676-45947-62-EL	24 - 21	703-48265-00	28 - 9
	30 - 7	663-44367-00	22 - 1	6J4-45300-12-4D	21 - 1	679-45571-00	21 - 49	69W-45947-00-EL	22 - 22	703-48268-00	28 - 5
	30 - 18		24 - 1	6J4-45300-22-4D	21 - 1	663-45576-00	21 - 53	663-45949-01-EL	22 - 22	703-48271-00	28 - 59
	31 - 7	6E5-44391-00	13 - 2	6F5-45311-02-4D	23 - 2	663-45577-01-10	21 - 52	676-45949-62-EL	24 - 21	703-48281-00	28 - 30
	31 - 17	676-44511-00-94	17 - 61	6F5-45312-01-4D	23 - 3	663-45577-01-12	21 - 52	663-45952-02-EL	22 - 22	703-48282-00	28 - 31
676-44316-A1	23 - 29	676-44512-00-94	17 - 62	676-45314-00	23 - 20	663-45577-01-15	21 - 52	676-45952-62-EL	24 - 21	703-48284-00	28 - 51
	31 - 9	679-44514-00-94	17 - 52		31 - 4	663-45577-01-18	21 - 52	663-45954-01-EL	22 - 22	701-48287-00	28 - 41
679-44316-A1	21 - 25	676-44518-00	17 - 58	679-45315-A1	21 - 5	663-45577-01-30	21 - 52	663-45956-01-EL	22 - 22	703-48291-10	28 - 38
	30 - 9	676-44521-00	17 - 66		30 - 4	663-45577-01-40	21 - 52	676-45956-61-EL	24 - 21	703-48293-10	28 - 40
	30 - 21	676-44522-01	17 - 67	6A0-45318-00	19 - 18	663-45577-01-50	21 - 52	663-45958-01-EL	22 - 22	701-48320-20	27 - 2
	31 - 20	676-44533-00	17 - 57	679-45318-00	20 - 19	676-45577-00-18	23 - 55	663-45970-60-98	22 - 22	701-48320-50	27 - 2
676-44321-40	21 - 20	676-44551-01-4D	17 - 38	650-45321-00	23 - 61	676-45577-00-19	23 - 55	663-45972-60-98	22 - 22	6F5-48345-00	16 - 3
	23 - 24	676-44552-01-4D	17 - 39	679-45321-02	21 - 4	676-45577-00-20	23 - 55	663-45974-60-98	22 - 22	703-48345-01	28 - 19
	30 - 26	676-44553-01-4D	17 - 40	679-45331-00-94	21 - 50	676-45577-00-21	23 - 55	663-45976-00-98	22 - 22	703-48358-00	28 - 20
	31 - 25	679-44555-00-94	17 - 41	688-45341-10	21 - 15	676-45577-00-22	23 - 55	663-45978-00-98	22 - 22	676-48511-01	16 - 5
676-44322-00	30 - 16	676-44575-00	17 - 51		23 - 19	676-45577-00-23	23 - 55	663-45987-02	22 - 17	6F5-48538-00	16 - 2
	31 - 15	6H9-45111-11-4D	19 - 1	676-45361-01-94	23 - 56	676-45577-00-24	23 - 55	670-45997-02	22 - 18	689-61350-02	26 - 1
676-44322-40	21 - 19	676-45111-03-4D	19 - 1	679-45371-00	22 - 14	676-45577-00-25	23 - 55	703-48152-00	28 - 56	689-61351-01	26 - 2
	23 - 25		20 - 1	663-45375-00	22 - 9	663-45587-01-10	21 - 9	703-48153-00	28 - 3	6E5-61355-00	26 - 7
	30 - 27	676-45111-15-4D	20 - 1	663-45376-00-94	22 - 8	663-45587-01-12	21 - 9	703-48189-00	28 - 17	6J4-81800-01	12 - 3
	31 - 26	6F5-45113-A0	19 - 2	697-45384-00	21 - 58	663-45587-01-15	21 - 9	703-48198-00	28 - 14	689-81807-12	12 - 5
676-44323-00	30 - 19		20 - 2	6A0-45501-20	21 - 36	663-45587-01-18	21 - 9	703-48211-01	28 - 60	689-81809-11	12 - 9
	31 - 18		29 - 18								

NUMERICAL INDEX  
INDICE NUMERICO

PART NO. CODIGO NO.	REF. NO.	PART NO. CODIGO NO.	REF. NO.	PART NO. CODIGO NO.	REF. NO.	PART NO. CODIGO NO.	REF. NO.	PART NO. CODIGO NO.	REF. NO.	PART NO. CODIGO NO.	REF. NO.
689-81810-11	12- 11	682-82556-00	28- 47	90109-06M12	17- 6	90201-12537	14- 30	90386-22M15	17- 21	90467-08004	6- 31
689-81811-11	12- 12	688-82560-10	9- 18	90116-06M17	4- 10	90201-13M11	17- 49	90386-44M03	17- 36	90480-09M21	13- 15
689-81812-11	12- 14	689-8257Y-00	13- 21	90116-08M00	17- 8	90201-20MA8	23- 53	90386-52M02	17- 35	90480-10155	11- 28
689-81813-10	12- 15	6E9-82575-02	13- 19	90116-08M12	19- 22	90201-20417	3- 20	90387-06M29	7- 49	90480-17M08	10- 28
6J4-81820-00	12- 24	688-82575-01	28- 46	90119-06MA3	2- 30	90201-21M18	8- 14		15- 4		11- 37
689-81820-11	12- 16	676-82577-00	10- 23		2- 41	90201-22M03	17- 22	90387-06035	13- 16	90480-17165	11- 36
689-81826-10	12- 17	703-82577-00	28- 44	90119-06MA4	2- 35	90201-22429	21- 47	90387-07M04	18- 25	90480-18065	2- 26
6F5-81830-11	12- 6	688-82586-21	28- 48	90119-06M11	13- 28	90201-44M01	17- 34	90387-08M02	17- 9	90501-07M33	15- 25
689-81831-00	12- 7	6F5-82588-00	9- 22	90119-06M61	13- 17	90202-06M00	18- 10	90387-08M05	7- 26	90501-10227	7- 44
689-81840-11	12- 13	6J4-82590-00	11- 21	90119-06M73	13- 6	90202-12M01	18- 3	90387-08M12	12- 2	90501-12M36	15- 24
6F5-81842-41	12- 1	703-82591-00	28- 52	90119-06M88	10- 20	90202-12060	22- 3	90387-08M45	9- 5	90501-14M02	2- 28
689-81847-11	12- 8	703-82592-00	28- 53		11- 7		24- 3	90387-10M42	26- 6	90501-14M05	18- 11
689-81850-12	12- 10	703-83383-02	28- 50	90119-08MA5	2- 23	90202-12092	14- 29	90430-06M03	21- 16	90501-16M01	21- 48
689-81857-11	12- 4	6F5-83622-60	10- 31	90119-08M10	7- 24	90202-21100	17- 48		23- 13		23- 52
6F5-81916-00	9- 1		11- 38	90119-10005	2- 6	90206-12M00	18- 4		30- 6	90501-18M00	17- 16
6F5-81916-40	10- 1	6F5-83622-81	9- 25	90141-06M00	2- 18	90206-12052	13- 7		31- 6	90501-23215	14- 9
	11- 1	6E9-85411-00	13- 22	90149-05M13	14- 7	90206-12054	14- 31	90430-08020	21- 13	90502-10M04	18- 29
6F5-81922-00	9- 23	6E9-85414-00	13- 24	90149-06M00	21- 17	90206-16M03	24- 20		23- 11	90506-30M00	18- 23
6F5-81922-40	10- 5	6E9-85414-40	10- 25		23- 14	90209-27M07	3- 13		23- 18	90508-14M00	18- 15
	11- 9	6F5-85515-00	8- 11	90152-05M09	22- 12	90209-52M00	17- 33		30- 5	91490-16010	15- 19
6G1-81941-10	12- 20	6F5-85520-00	8- 3	90152-06M06	24- 7	90214-48M03	21- 57		31- 5	91490-20012	18- 24
6F5-81945-00	12- 22	6F6-85530-00	9- 11	90159-04035	8- 9	90240-05M09	15- 18	90430-12072	22- 4	91490-30025	22- 21
6G1-81952-00	12- 21	6F5-85533-00	8- 5	90159-04063	8- 8	90243-04007	17- 5		24- 4	91490-40040	24- 19
6F5-81970-61	10- 17	6F5-85540-22	9- 9	90159-05040	8- 4	90249-07M01	18- 21	90430-14115	2- 31	91690-25016	15- 13
	11- 18	6F5-85542-01	9- 3		8- 6	90249-07M02	18- 22	90445-07M24	4- 35	91690-30010	2- 13
6F5-82105-00	10- 15	6F5-85542-40	10- 2	90159-06M01	4- 30	90249-12M13	18- 7	90445-07240	4- 34		18- 28
	11- 16		11- 2	90164-05M00	10- 12	90249-12M27	18- 1	90445-07254	4- 15	91690-30025	14- 16
6F5-82117-00	10- 14	6F5-85550-A2	8- 1		11- 3	90250-06023	21- 45	90445-09M37	2- 42	91690-40032	4- 44
	11- 15	6F5-85550-F2	8- 1	90164-06M01	9- 2		23- 50	90445-09090	6- 13	92903-06600	4- 12
6A0-82119-00	10- 30	6F6-85560-A1	8- 2		9- 10	90266-04M01	1- 6		6- 30		4- 14
6F5-82131-00	9- 17	6F5-85580-00	8- 7	90170-07021	15- 28	90266-04M04	1- 4	90445-09226	6- 4		10- 11
663-82151-00	10- 24	6F5-85590-21	9- 16	90170-09M03	26- 5	90269-02M09	14- 6	90445-11M05	25- 11		11- 14
	11- 22	6J4-86111-00	11- 25	90170-12138	21- 39	90269-04M00	18- 31	90445-11M06	25- 9		13- 10
6A0-82317-00	10- 3	6J4-86112-00	11- 27	90170-20137	8- 13	90280-04M00	21- 24	90446-10M01	9- 24		15- 16
	11- 4	6J4-86116-00	11- 26	90171-16011	22- 20		23- 28	90446-10M02	10- 16	92903-08600	7- 34
	11- 31	682-86117-00	11- 30	90185-05002	22- 13		30- 24		11- 17		7- 37
6F5-82317-00	9- 4	90101-08M02	17- 53	90185-06062	14- 35		31- 23	90465-06M16	10- 9	92903-10600	14- 8
62E-82371-11	9- 12	90101-08001	2- 20	90185-08057	17- 56	90280-05015	8- 12		11- 10	92990-05100	4- 8
6F6-82509-00	10- 29	90101-10M58	17- 69	90185-09M01	26- 4	90282-04010	21- 59	90465-11M10	9- 13		4- 19
6F5-82510-02	10- 22	90101-12M01	17- 46	90185-12058	14- 32	90338-22007	21- 3	90465-11M52	17- 68		5- 16
703-82510-33	28- 43	90101-12M37	14- 27	90185-22043	17- 24	90340-08002	21- 14	90465-18147	10- 26		5- 42
6F5-82519-00	9- 19	90105-06M01	19- 7	90201-08M08	17- 54		23- 12		11- 23		6- 23
6F5-82519-10	10- 6		20- 7	90201-09M00	17- 55	90340-14036	2- 29	90467-06016	4- 16	92990-05600	5- 17
	11- 24		23- 22	90201-10M20	26- 3	90385-12M04	7- 25		4- 23		5- 43
703-82531-00	28- 45	90105-06M21	24- 12	90201-10M63	26- 8	90386-08M00	14- 20		4- 36		10- 19
6F5-82540-00	10- 27	90105-08M10	7- 23	90201-12M16	17- 47	90386-08032	14- 10		4- 37		11- 20
703-82540-00	28- 49	90105-08M50	12- 18	90201-12361	13- 23	90386-12M37	13- 4	90467-08004	6- 5	92990-06100	14- 19
682-82556-00	13- 20	90105-08M51	12- 25	90201-12426	17- 71	90386-12089	14- 26		6- 14	92990-06300	24- 13



NUMERICAL INDEX  
INDICE NUMERICO

PART NO. CODIGO NO.	REF. NO.	PART NO. CODIGO NO.	REF. NO.	PART NO. CODIGO NO.	REF. NO.	PART NO. CODIGO NO.	REF. NO.	PART NO. CODIGO NO.	REF. NO.	PART NO. CODIGO NO.	REF. NO.
92990-06300	24 - 16	92995-08600	23 - 35	93332-00003	21 - 12	97013-06025	13 - 9	97095-08045	21 - 34		
92990-08100	17 - 10		23 - 37	93342-624U0	23 - 9		15 - 15		23 - 36		
	19 - 23	92995-10100	22 - 16	93390-000U0	23 - 10	97013-06065	4 - 11		30 - 23		
92990-08600	12 - 19	92995-10600	17 - 70	93410-16007	23 - 42	97013-08030	7 - 10		31 - 22		
	28 - 33	93101-20048	23 - 58	93420-30042	20 - 20	97013-08035	7 - 33	97095-08050	17 - 63		
92990-10100	16 - 7		31 - 11	93420-36M01	19 - 19		7 - 36	97095-08055	21 - 32		
92990-10600	16 - 8	93101-22M00	21 - 29	93430-06024	28 - 10	97075-08025	17 - 18		23 - 34		
92990-12200	14 - 28		21 - 56	93430-10M00	18 - 9	97075-08030	9 - 6		30 - 22		
92990-16200	22 - 19		23 - 6	93440-68M03	2 - 12		17 - 27		31 - 21		
92995-05600	14 - 25		30 - 10		3 - 10		17 - 42	97095-10030	22 - 15		
92995-06100	1 - 9		31 - 10	93603-21111	3 - 19		22 - 6	97380-05025	28 - 8		
	19 - 12	93101-30M33	2 - 8	93604-08062	21 - 31		24 - 9	97380-08030	28 - 32		
	19 - 17		29 - 15		23 - 33	97075-08035	17 - 29	97603-05117	5 - 21		
	20 - 12	93102-35M18	8 - 10	93604-09068	23 - 21	97075-08080	20 - 22		5 - 47		
	20 - 17		29 - 2	93606-12019	19 - 21	97075-10040	16 - 6		29 - 32		
92995-06600	1 - 10	93104-16M01	2 - 9		20 - 21	97095-05010	14 - 24	97780-40520	15 - 20		
	2 - 16		29 - 14		22 - 5		18 - 14	97780-50716	4 - 31		
	4 - 26	93109-44M00	17 - 37		24 - 8	97095-06010	23 - 62	97780-60525	23 - 17		
	6 - 3	93210-03261	11 - 32	93606-25M00	19 - 3	97095-06012	12 - 23	97880-05008	11 - 29		
	6 - 29	93210-08287	25 - 14		20 - 3	97095-06016	1 - 8	97880-05014	4 - 7		
	7 - 29		25 - 16	93608-12063	2 - 5		2 - 15		4 - 18		
	7 - 46	93210-16275	26 - 10		17 - 31		7 - 28	97880-05025	10 - 18		
	7 - 48	93210-22M02	2 - 11	93700-06M03	17 - 13		7 - 45		11 - 19		
	8 - 17		29 - 17	94702-00040	2 - 43		9 - 20	97880-06016	21 - 6		
	9 - 15	93210-32738	6 - 9	94702-00272	2 - 43		15 - 7	97890-05010	5 - 15		
	9 - 21		29 - 19	95303-08700	7 - 12	97095-06018	21 - 62		5 - 41		
	11 - 34	93210-41042	21 - 30	95380-03600	6 - 19	97095-06020	14 - 13	97980-04110	5 - 18		
	13 - 27		30 - 13	95380-05600	28 - 7		14 - 34		5 - 44		
	14 - 14	93210-57M00	23 - 59	95380-06600	4 - 27		19 - 16	98503-05028	6 - 22		
	15 - 6		31 - 12		9 - 8		20 - 16	98580-03015	28 - 37		
	15 - 8	93210-65M50	2 - 10		10 - 4	97095-06025	6 - 2	98580-04006	28 - 35		
	21 - 63		29 - 16		11 - 8		9 - 14	98580-04010	28 - 34		
92995-08100	10 - 8	93210-66M98	21 - 54		13 - 18		10 - 21	98580-05010	28 - 36		
	11 - 12		30 - 12		14 - 18		11 - 6	98586-05016	25 - 4		
	17 - 28	93210-75M51	8 - 15		17 - 60		11 - 33	98980-04006	5 - 8		
	17 - 30		29 - 3		28 - 39		13 - 26		5 - 34		
	17 - 43	93306-00702	21 - 51	95380-08600	6 - 11		17 - 59		29 - 25		
	17 - 45	93306-20401	23 - 57		17 - 11		19 - 11				
	19 - 5	93306-306U2	3 - 8		17 - 65		20 - 11				
	20 - 5	93306-307U0	3 - 6		19 - 24	97095-06030	7 - 47				
	20 - 23	93310-727V7	3 - 14	95380-10600	16 - 9		15 - 5				
	22 - 7	93315-217U0	23 - 4		17 - 72	97095-06040	6 - 28				
	24 - 10	93315-32224	21 - 7	95380-12800	17 - 50		8 - 16				
92995-08600	9 - 7	93315-324U1	23 - 8	95895-06016	24 - 15	97095-08016	10 - 7				
	17 - 19	93317-22204	21 - 55	97013-06014	6 - 12		11 - 11				
	17 - 64	93332-000UE	3 - 7	97013-06016	10 - 10	97095-08040	19 - 4				
	21 - 33	93332-000U0	23 - 45		11 - 13		20 - 4				
	21 - 35	93332-00001	21 - 10	97013-06025	4 - 13	97095-08045	17 - 44				

(E)40G/40J  
PARTS CATALOGUE  
©2002 by Yamaha Motor Co., Ltd.  
1st Edition, Sep. 2002  
All rights reserved.  
Any reprinting or unauthorized use  
without the written permission of  
Yamaha Motor Co., Ltd.  
is expressly prohibited.  
Printed in Japan

(E)40G/40J  
CATALOGO DE REPUESTOS  
©2002, Yamaha Motor Co., Ltd.  
1ª edición, Sept. 2002  
Reservados todos los derechos.  
Se prohíbe expresamente toda reimpresión  
o utilización no autorizada de este manual  
sin el consentimiento por escrito de  
Yamaha Motor Co., Ltd.  
Impreso en Japón