

**PARTS
CATALOGUE
CATALOGO
DE REPUESTOS**

3BMH'16 (6GE1)



1Q6GE-200SA

()

3BMH
PARTS CATALOGUE
©2016 by Yamaha Motor Co., Ltd.
1st edition, December 2016
All rights reserved.
Any reprinting or unauthorized use
without the written permission of
Yamaha Motor Co., Ltd.
is expressly prohibited.
Printed in Japan.

3BMH
CATALOGO DE REPUESTOS
©2016 por Yamaha Motor Co., Ltd.
1ª edición, diciembre 2016
Todos los derechos reservados.
Toda reproducción o uso no autorizado
sin el consentimiento escrito de
Yamaha Motor Co., Ltd.
quedan expresamente prohibidos
Impreso en Japón.

FOREWORD

This Parts Catalogue is related to the parts for the model(s) on the cover page. When you are ordering replacement parts, please refer to this Parts Catalogue and quote both part numbers and part names correctly.

1. Modifications or additions which have been made after the issue of the Parts Catalogue will be announced in the Parts News.
It is advisable that you make the necessary corrections to the Parts Catalogue according to the Parts News.

2. Abbreviations

The following abbreviations are used in this Parts Catalogue.

“UR” Use specified parts number.

“UN” Use as many as needed.

“AP” Alternate Parts

“LM” Locally Made (Parts need to be ordered locally)

“F#” Frame No. (Applicable machine No.)

“O/S” Over Size

3. The number of components for assembly

- Parts, which are to be supplied in an assembly, are listed with a dot (.) in front of the part name as shown below.
- The numeral appearing to the right of each component part indicates the quantity of parts for each assembly unit.

PART NO.	DESCRIPTION	Q'TY	REMARKS
2F5-83310-60	FRONT FLASHER LIGHT ASSY	2	
115-83311-60	.BULB (6V-18W)	1	

4. Applicable colours of graphics are represented in the “REMARKS” as shown below.

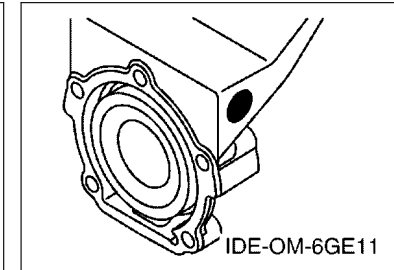
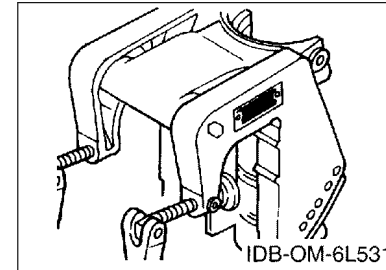
PART NO.	DESCRIPTION	Q'TY	REMARKS
2N4-24110-00-X5	FUEL TANK COMP.	2	MXR
3J1-24240-10	.GRAPHIC, FUEL TANK	1	FOR MXR

5. Note that the illustrations for reference in finding parts numbers are not to be used for assembling. When assembling, please use the applicable service manual.

6. The asterisk (*) before a reference number indicates modified items after the first edition.

7. Applicable Serial No.

Engine Serial No.



8. Applicable Engine Starting Serial No.

Model	Serial No.	Model	Serial No.
3B	6GE-1000001		

9. Applicable Colour Code

Abbreviation	Colour Name	Colour Code
DBN1	DARK BLUISH GRAY 1	008D

10. Quantity Column Information

Column No.	Name Of Q'ty Column	Applicable Model
1	6GE1	3BMH

PROLOGO

Este catálogo de repuestos corresponde a las piezas para el o los modelos que figuran en la página de portada. Al formular el pedido de repuestos, se ruega citar este catálogo y especificar correctamente el número y el nombre de las piezas.

- Las modificaciones y agregados que se hayan realizado después de la edición de este Catálogo de Repuestos, serán anunciados en las Informaciones de Recambios. Es recomendable que se hagan las correcciones necesarias en el Catálogo de Repuestos de acuerdo con las Informaciones de Recambios.

2. Abreviaciones

En este Catálogo de Repuestos se emplean las siguientes abreviaciones.

“UR” Usar el número de partes especificado

“UN” Usar la cantidad necesaria

“AP” Piezas sustitutivas

“LM” Fabricación local (Hay que pedir los repuestos en las cercanías)

“F#” N° de bastidor (N° aplicable a la máquina)

“O/S” Sobredimensionado

3. La cantidad de componentes para el montaje

- Los componentes, suministrados como conjunto, se describen con un punto (.) que precede al nombre del parte como se indica a continuación.
- La numeración que aparece a la derecha de cada descripción indica la cantidad de partes por cada unidad de conjunto.

CODIGO N°	DESCRIPCION	CANT. OBSERVACIONES
2F5-83310-60	ENSAMBLAJE DE LA LUZ	2
115-83311-60	.BOMBILLA (6V-18W)	1

4. Los colores de los componentes se indican como sigue en la columna de “OBSERVACIONES”.

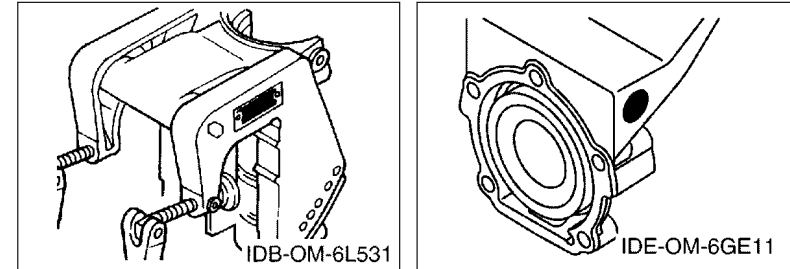
CODIGO N°	DESCRIPCION	CANT. OBSERVACIONES
2N4-24110-00-X5	COMP. DEL TANQUE	2 MXR
3J1-24240-10	.GRAFICO, DEL TANQUE	1 PARA MXR

- Debe tenerse en cuenta que las ilustraciones sirven como guía para la búsqueda de los números de partes y no deben usarse para el montaje. Durante el montaje, se recomienda usar el manual de taller correspondiente.

- EL asterisco (*) antes del número de referencia indica los elementos modificados después de la primera edición.

7. Números de serie

N° de Serie del motor



8. Números de serie del motor

Modelo	N° de serie	Modelo	N° de serie
3B	6GE-1000001		

9. Códigos de color aplicables

Abreviatura	Nombre de color	Código de color
DBN1	DARK BLUISH GRAY 1	008D

10. Información para la columna de cantidades

Columna N°	Nombre de la columna de cantidades	Modelo aplicable
1	6GE1	3BMH

CONTENTS

SCHEDULED SERVICE PARTS.....	1
COWLING & FUEL.....	2
CYLINDER & CRANKCASE.....	3
CRANKSHAFT & PISTON.....	4
INTAKE.....	5
CARBURETOR.....	6
STARTER.....	8
GENERATOR.....	9
ELECTRICAL.....	10
BOTTOM COWLING.....	11
STEERING.....	12
CONTROL.....	13
BRACKET.....	14
UPPER CASING.....	16
LOWER CASING & DRIVE 1.....	17
LOWER CASING & DRIVE 2.....	19
REPAIR KIT 1.....	20
REPAIR KIT 2.....	21

INDEX

NUMERICAL INDEX.....	22
----------------------	----

CONTENIDO

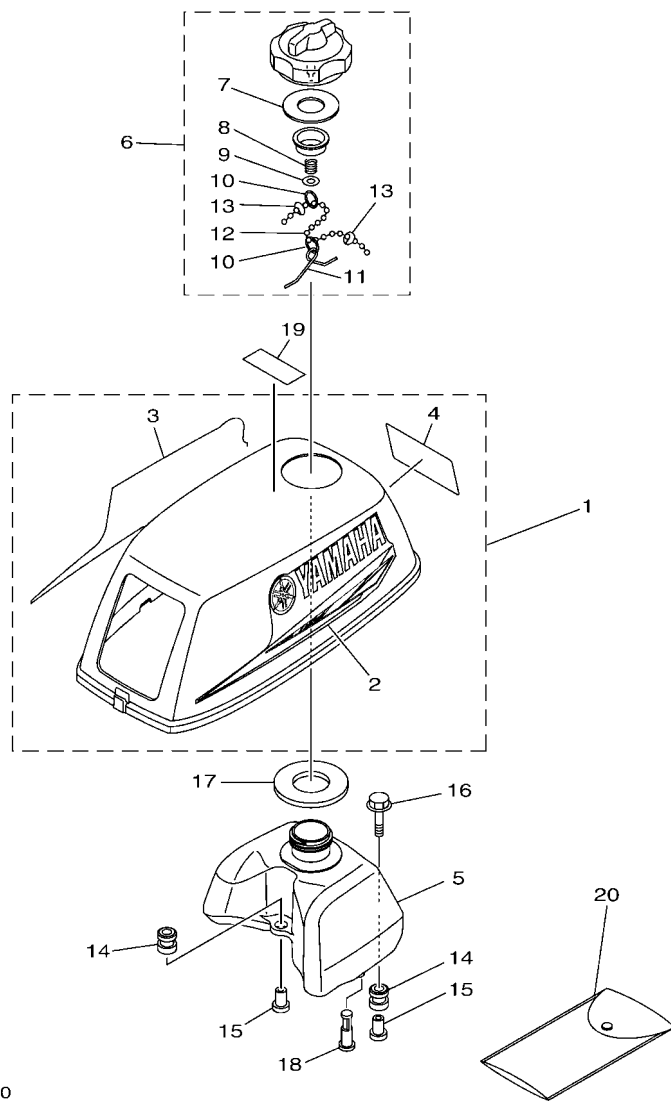
PARTES DE REPUESTO TEMPORALES.....	1
CUBIERTA Y COMBUSTIBLE.....	2
CYLINDRO & CARTER.....	3
CIGUENAL & PISTON.....	4
ADMISION.....	5
CARBURADOR.....	6
ARRANQUE.....	8
GENERADOR.....	9
ELECTRICO.....	10
CUBIERTA INFERIOR.....	11
DIRECCION.....	12
CONTROL.....	13
SOPORTE.....	14
FUNDA SUPERIOR.....	16
IMPULSOR E INFERIOR 1.....	17
IMPULSOR E INFERIOR 2.....	19
ESTUCHE REPARATION 1.....	20
ESTUCHE REPARATION 2.....	21

INDICE

INDICE NUMERICO.....	22
----------------------	----

FIG. 2 COWLING & FUEL

CUBIERTA Y COMBUSTIBLE

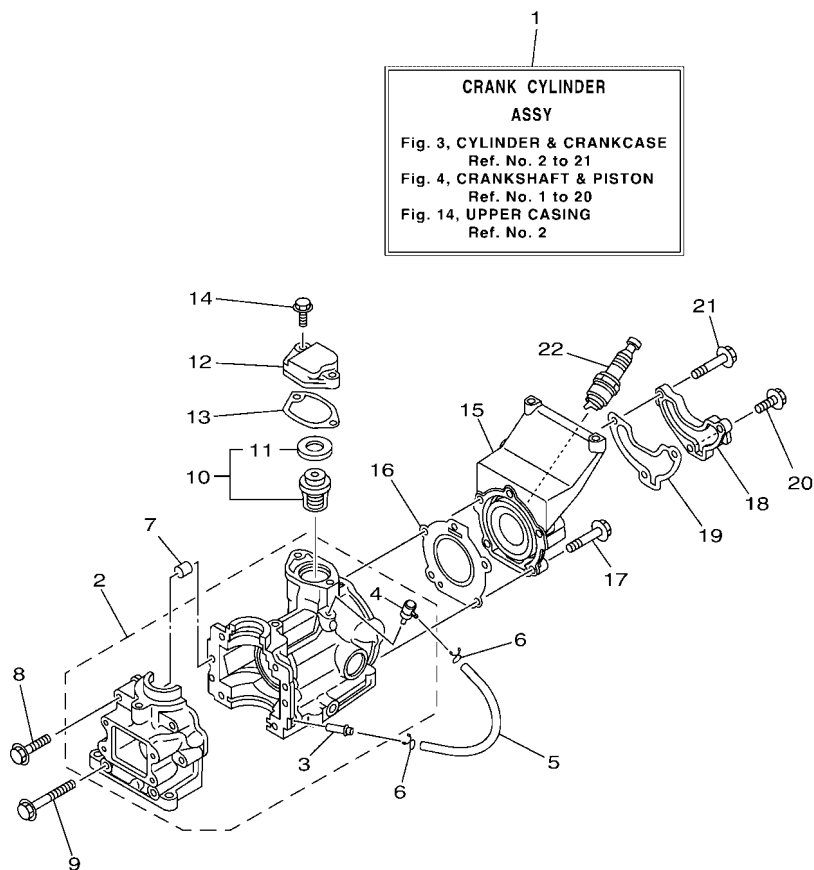



6GE1200-Q020

REF. NO.	PART NO. CODIGO N°	DESCRIPTION DESCRIPCION	6GE1				REMARKS OBSERVACIONES
1	6GE-G2610-00	TOP COWLING ASSY SOPORTE SUPERIOR COMPL.	1				
2	6GD-G2675-00	.GRAPHIC, SIDE 1 .CALCAMONIA LATERAL 1	1				
3	6GD-G2676-00	.GRAPHIC, SIDE 2 .CALCAMONIA LATERAL 2	1				
4	6GE-G2678-00	.GRAPHIC, REAR .CALCAMONIA TRASERA	1				
5	6GE-F4111-00	TANK, FUEL DEPOSITO DE COMBUSTIBLE	1				
6	68D-24610-10	CAP ASSY TAPA COMPLETA	1				
7	68D-24612-00	.PACKING, CAP .EMPAQUE DE TAPA	1				
8	90501-100A5	.SPRING, COMPRESSION .RESORTE DE COMPRESION	1				
9	92990-04200	.WASHER, PLAIN .ARANDELA PLANA	1				
10	90468-100A0	.CLIP .PRESILLA	2				
11	624-24634-00	.HOOK, CHAIN BALL .GANCHO	1				
12	69M-24633-01	.CHAIN, BALL .EMPAQUE	1				
13	67D-21757-00	.WASHER, SPECIAL 1 .ARANDELA ESPECIAL 1	2				
14	6A0-82317-00	DAMPER, IGNITION COIL AMORTIGUADOR BOBINA ENCENDIDO	3				
15	90387-06119	COLLAR ESPACIADOR	3				
16	90119-06M65	BOLT, WITH WASHER TORNILLO CON ARANDELA	2				
17	6L5-24641-00	GASKET, CAP 1 EMPAQUE DE TAPA 1	1				
18	6L5-24251-00	STRAINER 1 COLADOR 1	1				
19	6EE-G2698-40	LABEL, WARNING (FUEL) ETIQUETA DE ADVERTENCIA	1				
20	6GE-F8100-00	TOOL KIT JUEGO DE HERRAMIENTAS	1				

FIG. 3 CYLINDER & CRANKCASE

CYLINDRO & CARTER

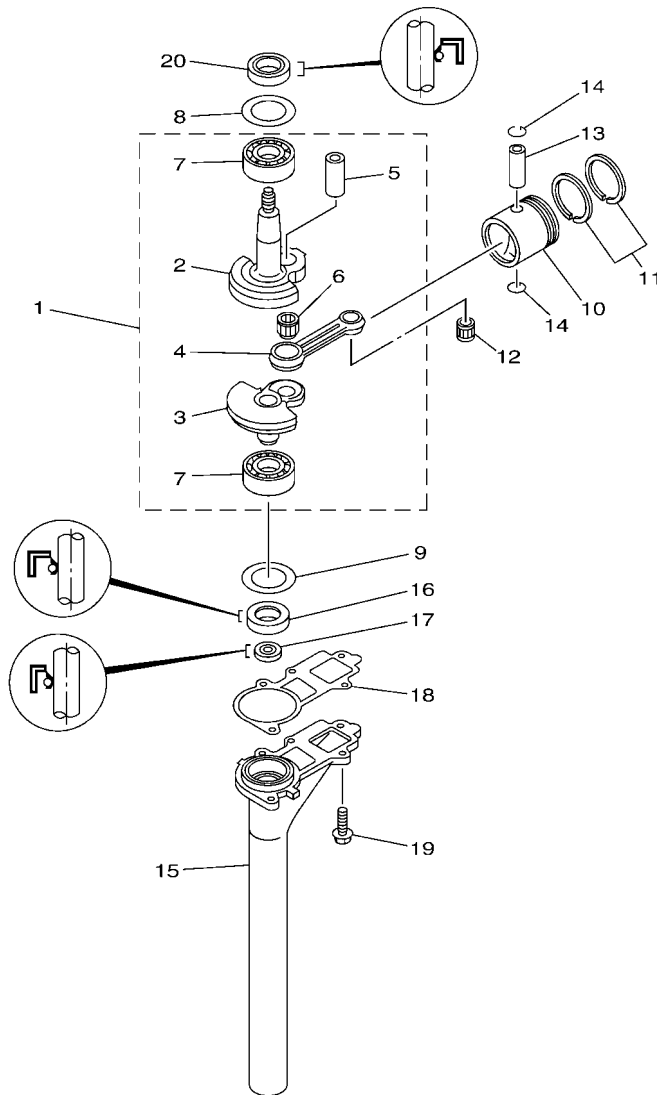


6GE1200-Q030

REF. NO.	PART NO. CODIGO N°	DESCRIPTION DESCRIPCION	6GE1				REMARKS OBSERVACIONES
1	6GE-WE090-00-1S	CRANK CYLINDER ASSY BLOQUE MOTOR COMPLETO	1				
2	6GE-E5100-00	CRANKCASE ASSY CARTER COMPLETO	1				
3	624-14485-00	.PIPE, JOINT .TUBO DE UNION	1				
4	650-14485-03	.PIPE, JOINT .TUBO DE UNION	1				
5	90445-07M29	HOSE (L135) TUBO (L135)	1				
6	90467-06801	CLIP PRESILLA	2				
7	93606-12019	PIN, DOWEL PASADOR DE CLAVIJA	2				
8	90105-06M16	BOLT, FLANGE TORNILLO	4				
9	90105-06M40	BOLT, FLANGE TORNILLO	2				
10	6E5-12411-02	THERMOSTAT TERMOSTAT	1				
11	6E5-12412-00	.SEAL, THERMOSTAT .SELLO TERMOSTATO	1				
12	6GE-E2413-00-1S	COVER, THERMOSTAT CUBIERTA TERMOSTATO	1				
13	6L5-12414-A1	GASKET, COVER EMPAQUE	1				
14	90119-06MA2	BOLT, WITH WASHER TORNILLO CON ARANDELA	2				
15	6GE-E1111-00-1S	HEAD, CYLINDER 1 CULATA CILINDRO 1	1				
16	6L5-11181-A2	GASKET, CYLINDER HEAD 1 JUNTA, DE CULATA 1	1				
17	90119-06047	BOLT, WITH WASHER TORNILLO CON ARANDELA	3				
18	6GE-E1191-00-1S	COVER, CYLINDER HEAD 1 TAPA CULATA DE CILINDRO 1	1				
19	6L5-11193-A1	GASKET, HEAD COVER 1 EMPAQUE	1				
20	90119-06MA2	BOLT, WITH WASHER TORNILLO CON ARANDELA	1				
21	90119-06027	BOLT, WITH WASHER TORNILLO CON ARANDELA	2				
22	94702-00273	PLUG, SPARK (NGK B6HS-10) BUJIA (NGK B6HS-10)	1				UR FOR OTH UR FOR OTH
	94702-00274	PLUG, SPARK (NGK BR6HS-10) BUJIA (NGK BR6HS-10)	1				UR FOR CHN,RUS UR FOR CHN,RUS

FIG. 4 CRANKSHAFT & PISTON

CIGUENAL & PISTON

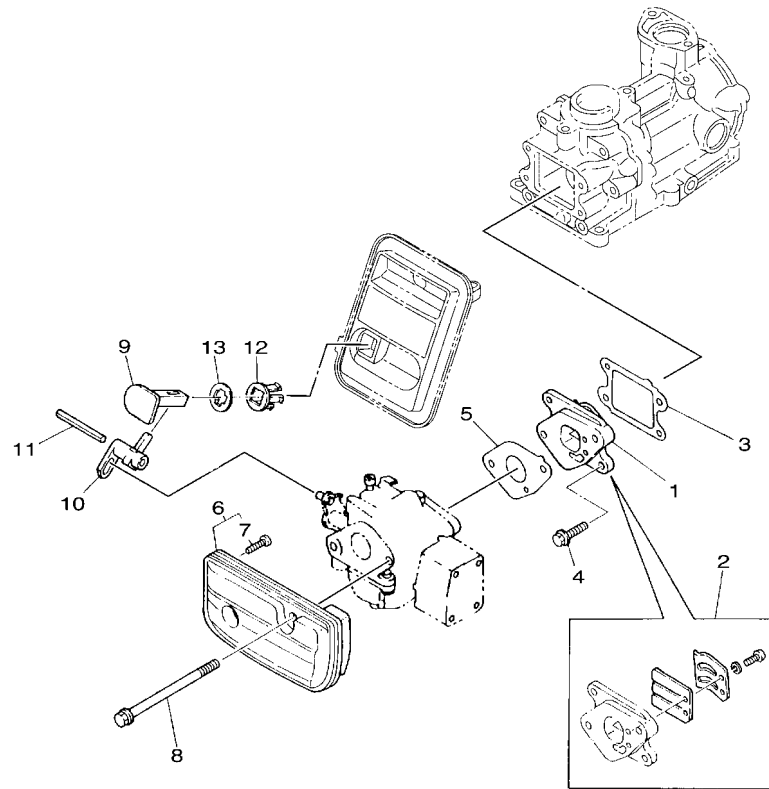


6GE1200-Q040

REF. NO.	PART NO. CODIGO N°	DESCRIPTION DESCRIPCION	6GE1				REMARKS OBSERVACIONES
1	6GE-E1400-00	CRANKSHAFT ASSY CIGUENAL COMPLETO	1				
2	6GE-E1412-00	.CRANK 1 .MANIVELA 1	1				
3	6GE-E1422-00	.CRANK 2 .MANIVELA 2	1				
4	6L5-11651-00	.ROD, CONNECTING .BIELA	1				
5	6GE-E1681-00	.PIN, CRANK 1 .PASADOR MANIVELA 1	1				
6	93310-416X8	.BEARING .COJINETE DE RODILLOS	1				
7	93306-204U0	.BEARING .COJINETE	2				
8	90201-32M00	WASHER, PLATE ARANDELA PLANA	1				
9	90201-32M01	WASHER, PLATE ARANDELA PLANA	1				
10	6GE-E1631-00-97	PISTON (STD) PISTON (NORMA)	1				
	6GE-E1635-00	PISTON (0.25MM O/S)	1				AP
	6GE-E1636-00	PISTON (0.50MM O/S)	1				AP
11	6L5-11610-00	PISTON RING SET (STD) JUEGO DE AROS (NORMA)	1				
	6L5-11610-10	PISTON RING SET (0.25MM O/S) JUEGO DE ANILLOS (0.25MM O/S)	1				AP
	6L5-11610-20	PISTON RING SET (0.50MM O/S) JUEGO DE ANILLOS (0.50MM O/S)	1				AP
12	93310-112Y1	BEARING COJINETE DE RODILLOS	1				
13	6GE-E1633-00	PIN, PISTON PASADOR, PISTON	1				
14	93450-13022	CIRCLIP SEGURO	2				
15	6L5-15396-00-CA	HOUSING, OIL SEAL CAJA DE SELLO DE ACEITE	1				
16	93101-20M29	OIL SEAL SELLO ACEITE	1				
17	93101-09800	OIL SEAL SELLO ACEITE	1				
18	6L5-15369-A0	GASKET, OIL SEAL HOUSING EMPAQ CAJA SELLO ACEITE	1				
19	97595-06520	BOLT, WITH WASHER PERNO CON ARANDELA	5				
20	93102-20M06	OIL SEAL SELLO ACEITE	1				

FIG. 5 INTAKE

ADMISION

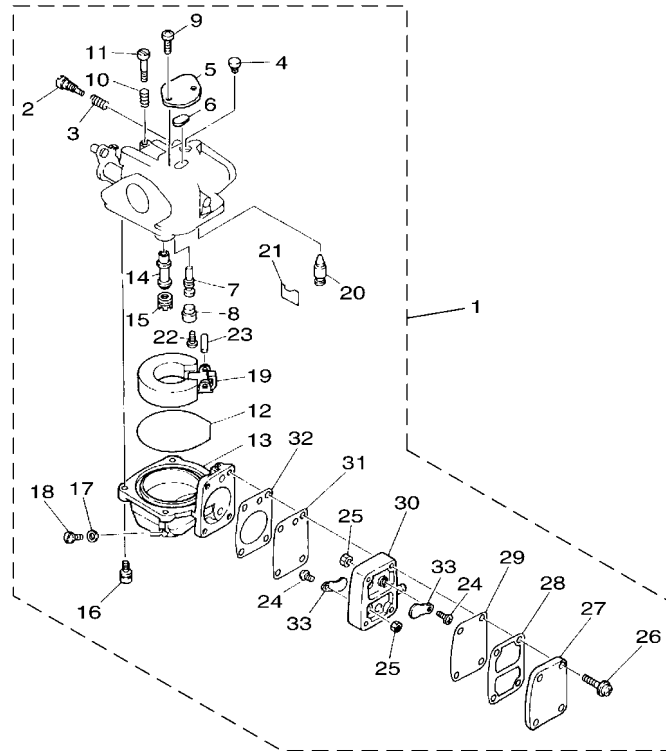


REF. NO.	PART NO. CODIGO N°	DESCRIPTION DESCRIPCION	6GE1				REMARKS OBSERVACIONES
1	6L5-13610-02	REED VALVE ASSY VALVULA DE LAMINAS COMPLETA	1				
2	6L5-W0004-02	.REED SET .JUEGO DE VALVULAS DE LENGUETA	1				
3	6GE-E3621-00	GASKET, VALVE SEAT JUNTA, DE VALV.DE EMPAQUE	1				
4	95895-06016	BOLT, FLANGE TORNILLO DE REBORDE	2				
5	6GE-E4198-00	GASKET EMPAQUE	1				
6	6L5-14440-00	SILENCER ASSY, INTAKE SILENCIADOR COMPL DE ADMISION	1				
7	97780-40716	.SCREW, TAPPING .TORNILLO DE CABEZA DE CONO ACH	2				
8	95895-06095	BOLT, FLANGE TORNILLO DE REBORDE	2				
9	6GE-G1271-00	KNOB, CHOKE PERILLA AHOGADOR	1				
10	6GE-G1252-00	LEVER, CHOKE 1 PALANCA AHOGADOR 1	1				
11	91690-40048	PIN, SPRING PASADOR DE RESORTE	1				
12	6GE-G1273-00	GROMMET TAPON PROTECTOR	1				
13	6J8-41274-00	GROMMET 2 TAPON 2	1				


6GE1200-Q050

FIG. 6 CARBURETOR

CARBURADOR



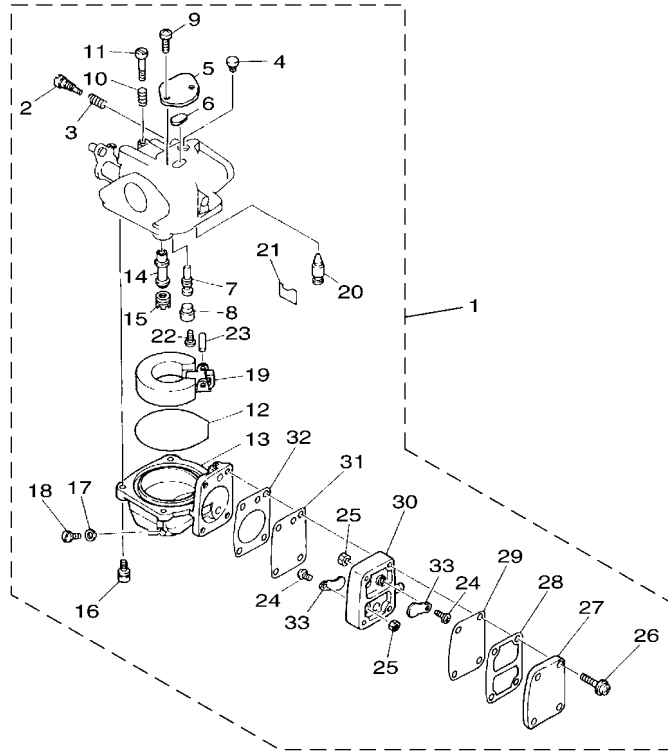
REF. NO.	PART NO. CODIGO N°	DESCRIPTION DESCRIPCION	6GE1				REMARKS OBSERVACIONES
1	6L5-14301-03	CARBURETOR ASSY 1 CARBURADOR COMPLETO 1	1				
2	679-14923-00	.SCREW, PILOT .TORNILLO DE AJUSTE	1				
3	697-14555-00	.SPRING .RESORTE	1				
4	6G1-14966-00	.CAP .TAPA	1				
5	6G1-14527-00	.PLATE .PLACA	1				
6	6G1-14126-00	.GASKET .EMPAQUE	1				
7	6L5-14948-03	.JET (#40) .INYECTOR (#40)	1				
8	679-14966-00	.RUBBER CAP .TAPA	1				
9	97803-04010	.SCREW, PAN HEAD .TORNILLO CABEZA ABULTADA	2				
10	90501-10326	.SPRING, COMPRESSION .RESORTE DE COMPRESION	1				
11	63V-14523-00	.SCREW, STOP .TORNILLO DE TOPE	1				
12	6G1-14984-00	.O-RING .EMPAQUE CAMARA DE BOIA	1				
13	6G1-14980-01	.BODY, FLOAT CHAMBER .CUERPO CAMARA DE BOIA	1				
14	6L5-14947-01	.JET, NEEDLE .INYECTOR DE AGUJA	1				
15	676-14943-14	.JET, MAIN (#68) .INYECTOR PRINCIPAL (#68)	1				
16	97980-04114	.SCREW, WITH WASHER .TORNILLO, CON ARANDELA	4				
17	65W-14398-00	.GASKET .EMPAQUE	1				
18	65W-14992-00	.SCREW, DRAIN .TORNILLO DE DRENAJE	1				
19	6G1-14985-00	.FLOAT .BOIA	1				
20	6AH-14546-00	.VALVE, NEEDLE .VALVULA DE AGUJA	1				
21	633-14159-00	.CLIP .PRESILLA	1				
22	98580-04008	.SCREW, PAN HEAD .TORNILLO DE CABEZA CRUZADA	1				
23	688-14548-00	.PIN, FLOAT ARM .PASADOR DE BRAZO DE BOIA	1				
24	98980-03006	.SCREW, BIND .TORNILLO DE LIGAR	2				
25	95380-03600	.NUT .TUERCA	2				
26	97980-04123	.SCREW, WITH WASHER .TORNILLO, CON ARANDELA	4				
27	6G1-24452-00	.COVER .CUBIERTA	1				



6GE1200-Q060

FIG. 6 CARBURETOR

CARBURADOR

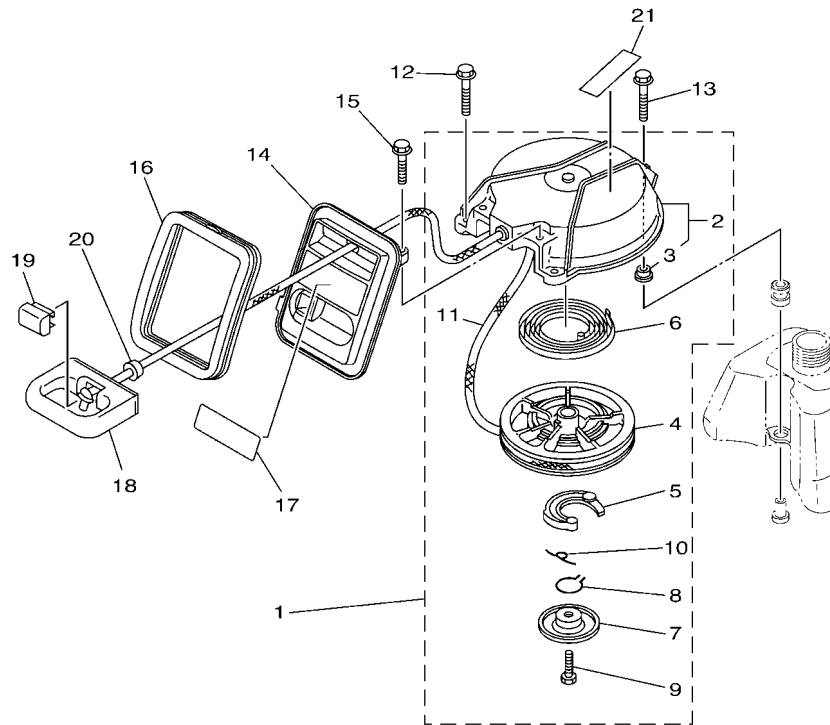


REF. NO.	PART NO. CODIGO N°	DESCRIPTION DESCRIPCION	6GE1			REMARKS OBSERVACIONES
28	6G1-24432-00	.GASKET, FUEL PUMP 2 .EMPAQUE BOMBA COMBUSTIBLE	1			
29	6G1-24471-00	.DIAPHRAGM .DIAFRAGMA	1			
30	6G1-24412-01	.BODY 1 .CUERPO 1	1			
31	6G1-24411-00	.DIAPHRAGM .DIAFRAGMA	1			
32	6G1-24431-01	.GASKET, FUEL PUMP 1 .EMPAQUE BOMBA COMBUST 1	1			
33	6L5-24421-00	.VALVE, CHECK .VALVULA DE RETENCION	2			


6GE1200-Q060

FIG. 7 STARTER

ARRANQUE



REF. NO.	PART NO. CODIGO N°	DESCRIPTION DESCRIPCION	6GE1				REMARKS OBSERVACIONES
1	6L5-15710-00	STARTER ASSY ARRANQUE COMPLETO	1				
2	6L5-15711-00	.CASE, STARTER .CAJA DE ARRANQUE	1				
3	90387-06M70	.COLLAR .ESPACIADOR	1				
4	6L5-15714-00	.DRUM, SHEAVE .TAMBOR ROLDANA	1				
5	6L5-15741-00	.PAWL, DRIVE .TRINQUETE DE TRACCION	1				
6	6L5-15713-00	.SPRING, STARTER .RESORTE DE ARRANQUE	1				
7	6L5-15716-00	.PLATE, DRIVE .PLACA DE TRACCION	1				
8	6A1-15705-00	.SPRING, DRIVE PAWL .RESORTE	1				
9	97313-06012	.BOLT .TORNILLO DE HEXAGONAL	1				
10	6A1-15767-00	.SPRING .RESORTE	1				
11	*	.WIRE (D:3.8MM, L:1650MM) .CABLE (D:3.8MM, L:1650MM)	1				*1 *1
12	95895-06020	BOLT, FLANGE TORNILLO DE REBORDE	2				
13	95895-06035	BOLT, FLANGE TORNILLO DE REBORDE	1				
14	6GE-E5758-00	GUIDE, ROPE GUIA DE CUERDA	1				
15	95895-06016	BOLT, FLANGE TORNILLO DE REBORDE	2				
16	6L5-15761-00	SEAL, RUBBER 1 SELLO DE GOMA 1	1				
17	6GE-G2677-00	GRAPHIC, FRONT CALCAMONIA FRONTAL	1				
18	6L5-15755-00	HANDLE, STARTER MANIJA DE ARRANQUE	1				
19	6L5-15779-00	COVER CUBIERTA	1				
20	6L5-15789-00	DAMPER AMORTIGUADOR	1				
21	6EE-H1994-40	LABEL, SAFETY ETIQUETA DE SEGURIDAD	1				

*1: CUT FROM 50M ROLLS, PART NO. 90790-77002, CUTTING LENGTH 1.65M

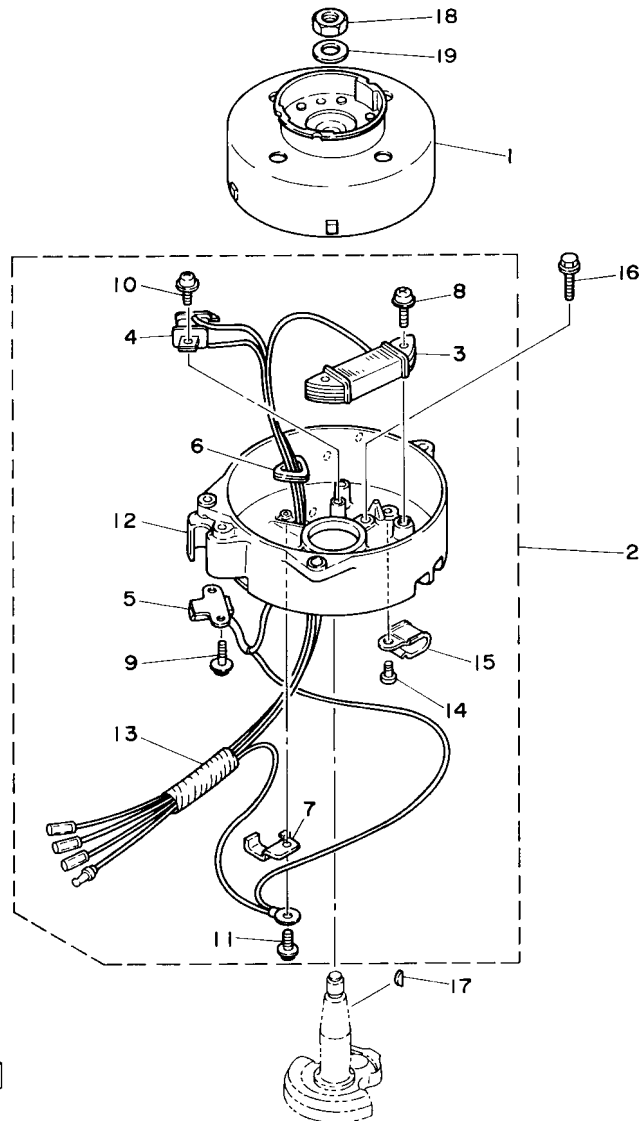
*1: CORTE DE UN RODILLO DE 50M, PARTS NUMERO 90790-77002, LARGO DEL CORTE 1.65M



6GE1200-Q070

FIG. 8 GENERATOR

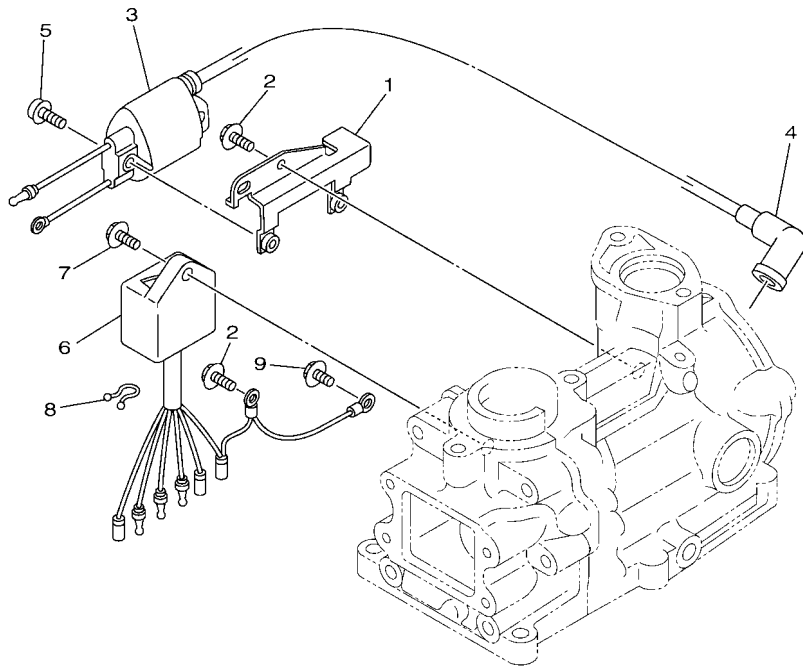
GENERADOR



REF. NO.	PART NO. CODIGO N°	DESCRIPTION DESCRIPCION	QTY	6GE1		REMARKS OBSERVACIONES
1	6L5-85550-M1	ROTOR ASSY ROTOR COMPLETO	1			
2	6L5-85560-M1	BASE ASSY CONJUNTO BASE	1			
3	6E0-85520-70	.COIL, CHARGE .BOBINA DE CARGA	1			
4	6L5-85595-M0	.COIL, PULSER .BOBINA DE PULSACION CONJUNTA 1	1			
5	6L5-85592-M0	.PULSER COIL ASSY .BOBINA DE PULSACION CONJUNTA 2	1			
6	6E0-81336-70	.GROMMET .TAPON PROTECTOR	1			
7	6E0-81328-70	.CLAMP .GRAMPA	1			
8	90159-05038	.SCREW, WITH WASHER .TORNILLO CON VALONA	2			
9	90159-05037	.SCREW, WITH WASHER .TORNILLO CON VALONA	2			
10	90159-04036	.SCREW, WITH WASHER .TORNILLO CON VALONA	2			
11	90159-04035	.SCREW, WITH WASHER .TORNILLO CON VALONA	1			
12	6L5-15771-01-94	.STAY 1 .SOPORTE 1	1			
13	90446-10M01	.HOSE (L60) .TUBO (L60)	1			
14	97803-05008	.SCREW, PAN HEAD .TORNILLO CABEZA ABULTADA	1			
15	90465-10M34	.CLAMP .BRIDA	1			
16	95895-06016	BOLT, FLANGE TORNILLO DE REBORDE	2			
17	90280-04M06	KEY, WOODRUFF CUNA WOODRUFF	1			
18	90170-10113	NUT TUERCA	1			
19	90201-10126	WASHER, PLATE ARANDELA PLANA	1			



6L51100-4050



 6GE1200-Q090

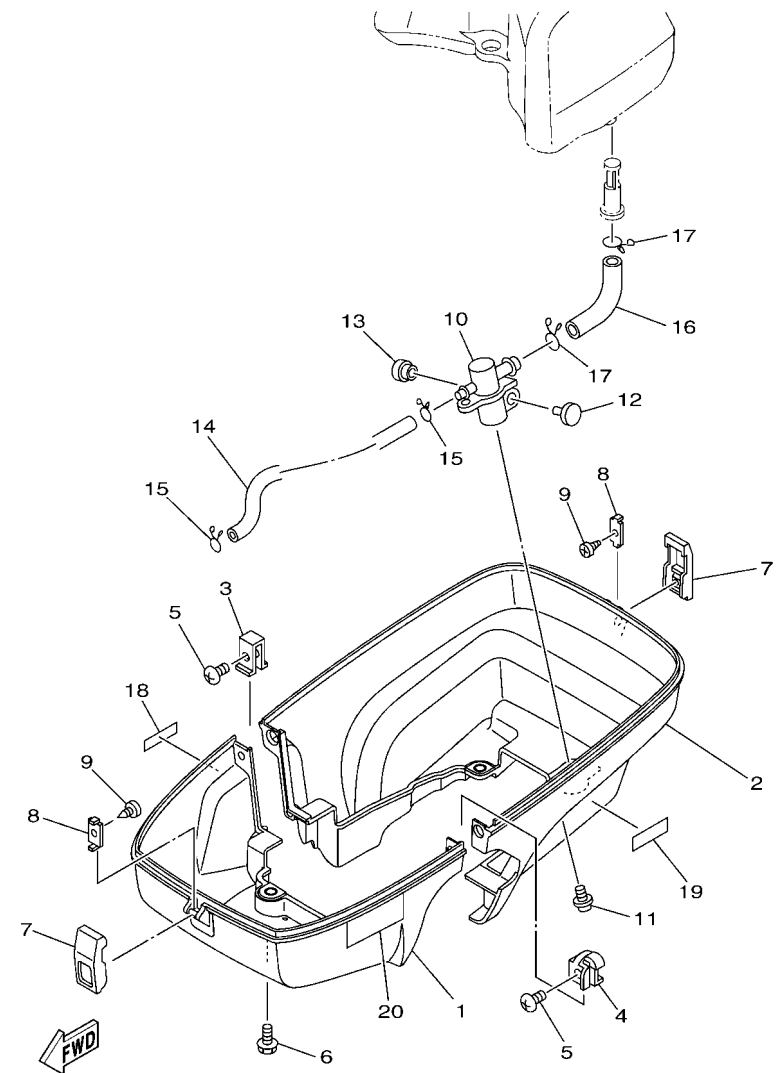
FIG. 9 ELECTRICAL

ELECTRICO

REF. NO.	PART NO. CODIGO N°	DESCRIPTION DESCRIPCION	6GE1				REMARKS OBSERVACIONES
1	6GE-H2316-00	BRACKET, IGNITION COIL SOPORTE BOBINA ENCENDIDO	1				
2	97595-06516	BOLT, WITH WASHER PERNO CON ARANDELA	2				
3	6L5-85570-M0	IGNITION COIL ASSY BOBINA DE IGNICION COMPLETO	1				UR FOR OTH UR FOR OTH
	6L5-85570-N0	IGNITION COIL ASSY BOBINA DE IGNICION COMPLETO	1				UR FOR CHN,RUS UR FOR CHN,RUS
4	663-82370-01	PLUG CAP ASSY TAPON DE BUJIA COMPLT	1				UR FOR OTH UR FOR OTH
	6G1-82370-21	PLUG CAP ASSY TAPON DE BUJIA COMPLT	1				UR FOR CHN,RUS UR FOR CHN,RUS
5	97980-06216	SCREW, WITH WASHER TORNILLO, CON ARANDELA	2				
6	6L5-85540-M0	C.D.I. UNIT ASSY UNIDAD C.D.I. COMPLETA	1				
7	97595-06516	BOLT, WITH WASHER PERNO CON ARANDELA	1				
8	90464-15804	CLAMP BRIDA	1				
9	97590-06512	BOLT, WITH WASHER PERNO CON ARANDELA	1				

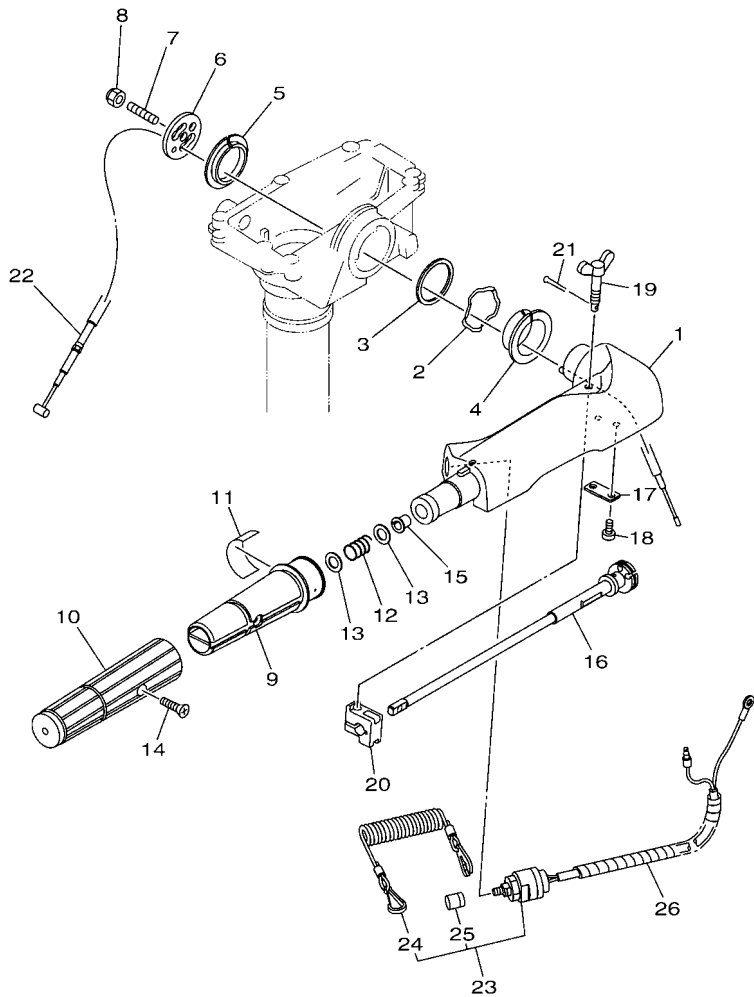
FIG. 10 BOTTOM COWLING

CUBIERTA INFERIOR



6GE1200-Q100

REF. NO.	PART NO. CODIGO N°	DESCRIPTION DESCRIPCION	6GE1				REMARKS OBSERVACIONES
1	6GE-G2711-00	COWLING, BOTTOM 1 CUBIERTA INFERIOR 1	1				
2	6GE-G2712-00	COWLING, BOTTOM 2 CUBIERTA INFERIOR 2	1				
3	6EG-G2774-00	STAY, APRON 1 BUJEDEL PIVOTE DE LA FLECHA	1				
4	6GE-G2775-00	STAY, APRON 2 BUJEDEL PIVOTE DE LA FLECHA	1				
5	97880-05010	SCREW, PAN HEAD TORNILLO DE CABEZA CON PLANA	2				
6	97595-06516	BOLT, WITH WASHER PERNO CON ARANDELA	4				
7	6L5-42647-00	HOLDER, CLAMP BAND MORDAZA DE ABRAZADERA	2				
8	6EG-G2823-00	PLATE, STOP PLACA	2				
9	90167-03M02	SCREW, TAPPING TORNILLO DE ROSCA HEMBRA	2				
10	6L5-24500-60	FUEL COCK ASSY 1 GRIFO DE COMBUSTIBLE 1	1				
11	90159-06M10	SCREW, WITH WASHER TORNILLO CON VALONA	1				
12	6L5-44196-00	INDICATOR 3 INDICADOR 3	1				
13	6L5-44197-00	INDICATOR 4 INDICADOR 4	1				
14	6GE-F4311-00	PIPE, FUEL 1 TUBO DE COMBUSTIBLE 1	1				
15	90467-09M09	CLIP PRESILLA	2				
16	6GE-F4312-00	PIPE 2 TUBO 2	1				
17	90467-13M13	CLIP PRESILLA	2				
18	6GE-G4191-00	INDICATOR, SHIFT INDICADOR DE CAMBIOS	1				
19	6GE-F4591-00	EMBLEM, FUEL COCK CALCAMONIA PALANCA DE CAMBIO	1				
20	6EE-G2794-40	LABEL, WARNING (GENERAL) ETIQUETA DE PRECAUCION	1				

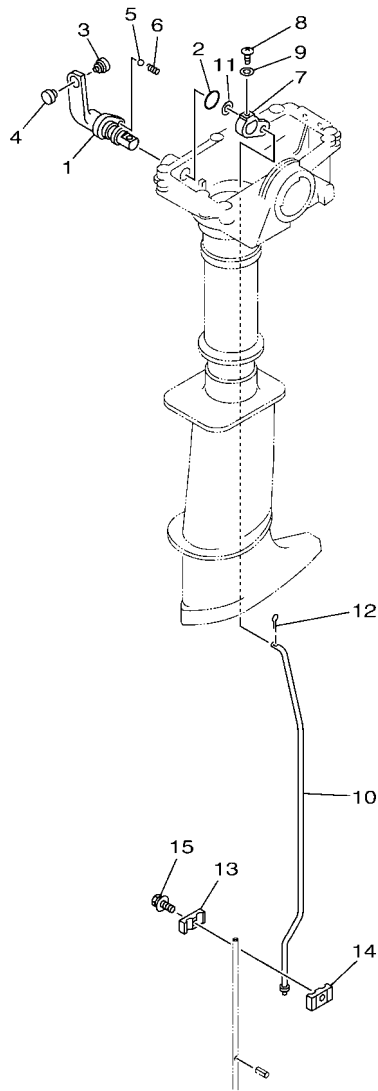


6GE1200-Q110

FIG. 11 STEERING

DIRECCION

REF. NO.	PART NO. CODIGO N°	DESCRIPTION DESCRIPCION	6GE1				REMARKS OBSERVACIONES
1	6GE-G2111-00-8D	HANDLE, STEERING MANIJA DE DIRECCION	1				
2	90206-36M21	WASHER, WAVE ARANDELA ONDULADA	1				
3	90202-36M55	WASHER, PLATE ARANDELA DE PLANA	1				
4	90386-34M97	BUSH BUJE	1				
5	90386-33M96	BUSH BUJE	1				
6	6GE-G2131-00	COVER, HANDLE STEERING CUBIERTA MANIJA DIRRECCION	1				
7	90116-08016	BOLT, STUD ESPARRAGO	1				
8	90185-08057	NUT, SELF-LOCKING TUERCA AUTOBLOCANTE	1				
9	6EG-G2119-00	GRIP, STEERING HANDLE MANGO, MANIJA DE DIRRECCION	1				
10	6EG-G2177-00	RUBBER, HANDLE HULE DE MANIJA	1				
11	6GE-G2137-00	INDICATOR, THROTTLE INDICADOR ACELERADOR	1				
12	90501-23215	SPRING, COMPRESSION RESORTE DE COMPRESION	1				
13	90201-10M02	WASHER, PLATE ARANDELA PLANA	2				
14	90152-05011	SCREW, COUNTERSUNK TORNILLO EMBUTIDO	1				
15	90386-08032	BUSH BUJE	1				
16	6EG-G2138-00	LEVER, THROTTLE PLANCA DE ACELERACION	1				
17	6EE-G2159-00	STAY SOPORTE	1				
18	97885-05012	SCREW, PAN HEAD TORNILLO A MUESCA	2				
19	6G1-42125-01	BOLT, FRICTION ADJUSTING TORNILLO FRICCION ADJUSTA	1				
20	6EE-G2126-00	FRICTION, STEERING HANDLE GRIP FRICCION DE MANGO DIRECCION	1				
21	91490-16010	PIN, COTTER CHAVETA	1				
22	6GE-F6301-00	THROTTLE CABLE ASSY CABLE DE ACELERADOR COMPLETO	1				
23	6EG-H2575-00	ENGINE STOP SWITCH ASSY INTERRUPTOR DE PARADA COMPL	1				
24	6EE-H2556-00	.LANYARD, STOP SWITCH .CORDON DE INTERRUPTOR PARADA	1				
25	689-8257Y-00	.CAP .TAPA	1				
26	90448-04002	HOSE, WITH UNION MANGUERA CON UNION	1				



6GE1200-Q120

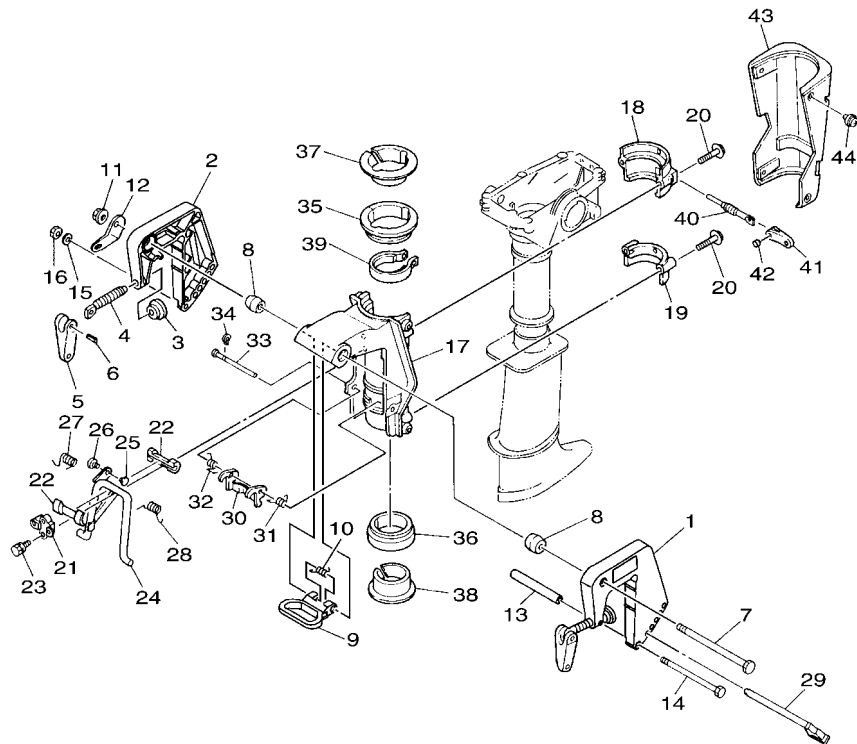
FIG. 12 CONTROL

CONTROL

REF. NO.	PART NO. CODIGO N°	DESCRIPTION DESCRIPCION	6GE1				REMARKS OBSERVACIONES
1	6L5-44111-00	HANDLE, GEAR SHIFT MANIJA DE CAMBIO DE MARCHAS	1				
2	93210-128F6	O-RING ANILLO O	1				
3	6L5-44196-00	INDICATOR 3 INDICADOR 3	1				
4	6L5-44197-00	INDICATOR 4 INDICADOR 4	1				
5	93505-16024	BALL BOLA	1				
6	90501-12274	SPRING, COMPRESSION RESORTE DE COMPRESION	1				
7	6GE-G4121-00	LEVER, SHIFT ROD PALANCA VARILLA CAMBIOS	1				
8	97780-40520	SCREW, TAPPING TORNILLO DE CABEZA DE CONO ACH	1				
9	92990-04600	WASHER, PLATE ARANDELA PLANA	1				
10	6GE-G4143-00	ROD, SHIFT VARILLA DE CAMBIO	1				
11	92990-05600	WASHER, PLATE ARANDELA PLANA	1				
12	91490-16010	PIN, COTTER CHAVETA	1				
13	6N0-G4145-10	CONNECTOR, SHIFT ROD 1 CONECTOR, VARILLA CAMBIO 1	1				
14	6N0-G4146-10	CONNECTOR, SHIFT ROD 2 CONECTOR VARILLA DE CAMBIO 2	1				
15	95895-06020	BOLT, FLANGE TORNILLO DE REBORDE	1				

FIG. 13 BRACKET

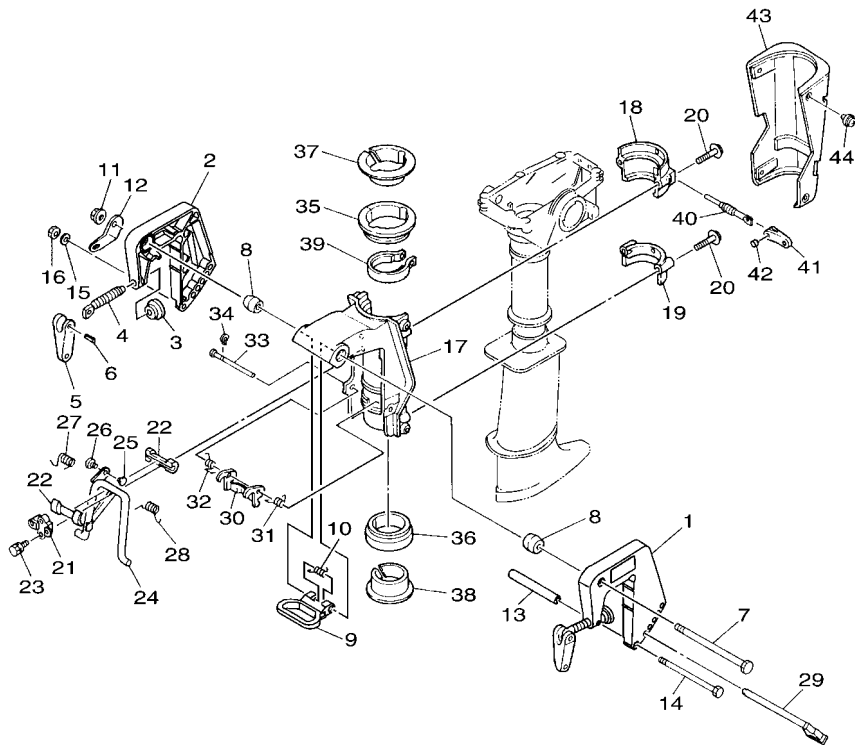
SOPORTE



REF. NO.	PART NO. CODIGO N°	DESCRIPTION DESCRIPCION	6GE1				REMARKS OBSERVACIONES
1	6GE-G3111-00-8D	BRACKET, CLAMP 1 SOPORTE DE LA ABRAZADERA 1	1				
2	6GE-G3112-00-8D	BRACKET, CLAMP 2 SOPORTE DE LA ABRAZADERA 2	1				
3	648-43114-01	PAD, TRANSOM CLAMP ARANDELA DE ABRAZADERA	2				
4	6E0-43116-01	SCREW, TRANSOM CLAMP TORNILLO DE ABRAZADERA	2				
5	6EE-G3118-00	HANDLE, TRANSOM CLAMP MANIJA DE LA ABRAZADERA DEL ES	2				
6	90243-04M01	PIN PASADOR	2				
7	90101-08M10	BOLT TORNILLO	1				
8	6G1-43136-00	PIECE, FRICTION PIEZA DE FRICCION	2				
9	6GE-G2121-00	BRACKET SOPORTE	1				
10	90508-16M30	SPRING, TORSION RESORTE DE TORSION	1				
11	90185-08057	NUT, SELF-LOCKING TUERCA AUTOBLOCANTE	1				
12	6EE-G3113-00	PLATE, CLAMP BRACKET PLACA ABRAZADERA SOPORTE	1				
13	6EE-G3122-00	COLLAR CLAMP BRACKET BUJE DE ABRAZADERA	1				
14	90101-06335	BOLT TORNILLO	1				
15	92990-06600	WASHER, PLATE ARANDELA PLANA	1				
16	95380-06600	NUT, HEXAGON TUERCA	1				
17	6GE-G3311-00-8D	BRACKET, SWIVEL 1 SOPORTE GIRATORIO 1	1				
18	6GE-G4511-00-8D	COVER, UPPER MOUNT CUBIERTA AMORTIGUADOR SUPERIOR	1				
19	6GE-G4553-00-8D	COVER, LOWER MOUNT CUBIERTA, AMORTIGUADOR INFERIOR	1				
20	97595-06535	BOLT, WITH WASHER PERNO CON ARANDELA	4				
21	6EE-G3313-01-8D	BRACKET, SWIVEL 3 SOPORTE GIRATORIO 3	1				
22	620-43189-00	BUSHING BUJE	2				
23	95895-06020	BOLT, FLANGE TORNILLO DE REBORDE	2				
24	6GE-G3181-00-8D	LEVER, TILT STOP 1 PALANCA TOPE INCLINACION 1	1				
25	6L5-44196-00	INDICATOR 3 INDICADOR 3	1				
26	6L5-44197-00	INDICATOR 4 INDICADOR 4	1				
27	90508-16020	SPRING, TORSION RESORTE DE TORSION	1				



6GE1200-Q130



6GE1200-Q130

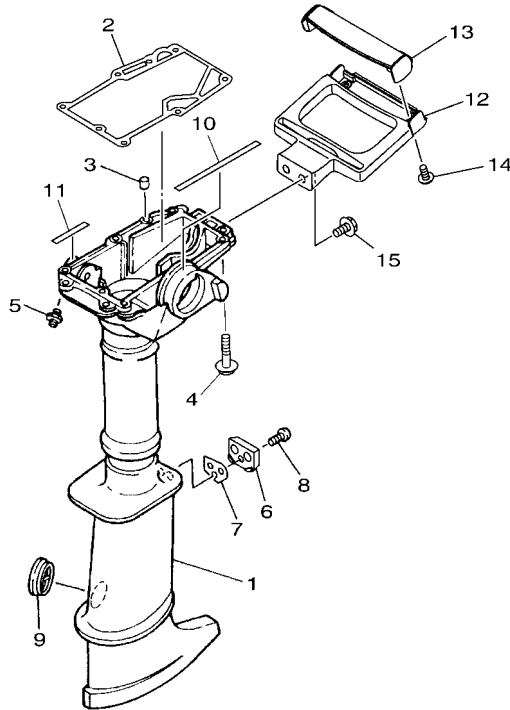
FIG. 13 BRACKET

SOPORTE

REF. NO.	PART NO. CODIGO N°	DESCRIPTION DESCRIPCION	6GE1				REMARKS OBSERVACIONES
28	90508-16021	SPRING, TORSION RESORTE DE TORSION	1				
29	6L5-43160-00	TILT ROD ASSY VARILLA DE BASCULACION COMPL.	1				
30	6GE-G3614-00-8D	PLATE, TILT LOCK PLACA DE SEGURO DE INCLINACION	1				
31	90508-08M26	SPRING, TORSION RESORTE DE TORSION	1				
32	90508-08M27	SPRING, TORSION RESORTE DE TORSION	1				
33	6L5-43659-00	SHAFT, REVERSE LOCK EJE SEGURO DE REVERSA	1				
34	99080-05600	CIRCLIP PRESILLA REDONDA	1				
35	6L5-42537-00	BUSHING, PIVOT SHAFT BUJE DEL PIVOTE DE LA FLECHA	1				
36	6L5-42538-00	BUSHING, PIVOT SHAFT BUJE DEL PIVOTE DE LA FLECHA	1				
37	6L5-42539-00	BUSHING, PIVOT SHAFT BUJE DEL PIVOTE DE LA FLECHA	1				
38	6L5-42549-00	BUSHING, PIVOT SHAFT BUJEDEL PIVOTE DE LA FLECHA	1				
39	6E0-42528-03	PLATE, FRICTION PIEZA DE FRICCION	1				
40	6L5-42529-01	SCREW, FRICTION PIECE TORNILLO PIEZA FRICCION	1				
41	6EE-G2561-00	KNOB, STEERING LOCK PERILLA	1				
42	90266-04M05	RIVET REMACHE	1				
43	6GE-G3318-00	COVER CUBIERTA	1				
44	90159-06M10	SCREW, WITH WASHER TORNILLO CON VALONA	4				

FIG. 14 UPPER CASING

FUNDA SUPERIOR



REF. NO.	PART NO. CODIGO N°	DESCRIPTION DESCRIPCION	6GE1				REMARKS OBSERVACIONES
1	6GE-G5111-00-8D	CASING, UPPER CAJA SUPERIOR	1				
2	6GE-G5113-00	GASKET, UPPER CASING EMPAQUE	1				
3	93604-12M07	PIN, DOWEL PASADOR DE CLAVIJA	2				
4	97595-06530	BOLT, WITH WASHER PERNO CON ARANDELA	6				
5	93700-06M03	NIPPLE, GREASE BOQUILLA DE ENGRASAR	1				
6	6GE-G5152-00	COVER, UPPER CASING 2 CUBIERTA FUNDA SUPERIOR 2	1				
7	6GE-G5115-00	GASKET, UPPER CASING JUNTA FUNDA SUPERIOR	1				
8	90149-05M08	SCREW TORNILLO DE REGLAJE	1				
9	647-45151-01	COVER, UPPER CASING CUBIERTA FUNDA SUPERIOR	1				
10	6GE-G2662-00	DAMPER AMORTIGUADOR	1				
11	6GE-G2663-00	DAMPER AMORTIGUADOR 2	1				
12	6GE-G2731-00-8D	CARRYING HANDLE MANIJA	1				
13	6GE-G2735-00	PROTECTOR SEGURO RONDANA	1				
14	90161-04M02	SCREW, TAPPING TORNILLO DE CABEZA PLANA	2				
15	97595-06520	BOLT, WITH WASHER PERNO CON ARANDELA	2				



6GE1200-Q140

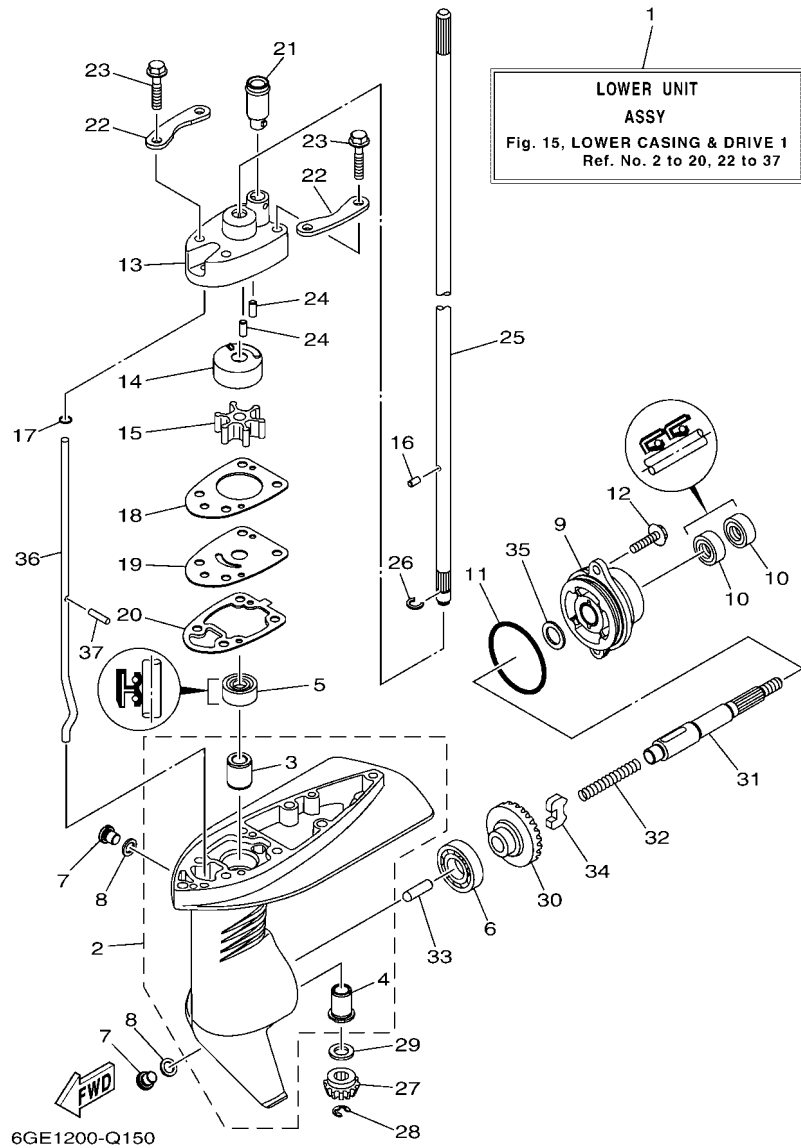


FIG. 15 LOWER CASING & DRIVE 1

IMPULSOR E INFERIOR 1

REF. NO.	PART NO. CODIGO N°	DESCRIPTION DESCRIPCION	6GE1				REMARKS OBSERVACIONES
1	6EG-G5300-00-8D	LOWER UNIT ASSY CONJUNTO UNIDAD INFERIOR	1				
2	6EG-G5311-00-8D	CASING, LOWER FUNDA INFERIOR	1				
3	6L5-45316-09	.BUSHING, DRIVE SHAFT .BUJE, EJE DE MANDO	1				
4	6L5-45317-09	.BUSHING, DRIVE SHAFT .BUJE	1				
5	93103-09800	OIL SEAL SELLO ACEITE	1				
6	93316-003Y0	BEARING COJINETE	1				
7	90340-08002	PLUG, STRAIGHT SCREW TORNILLO, DE DRENAJE	2				
8	90430-08003	GASKET JUNTA	2				
9	6EG-G5361-00-8D	CAP, LOWER CASING FUNDA INFERIOR	1				
10	93101-13800	OIL SEAL SELLO ACEITE	2				
11	93210-48800	O-RING ANILLO O	1				
12	97595-06516	BOLT, WITH WASHER PERNO CON ARANDELA	2				
13	6EG-G4311-00	HOUSING, WATER PUMP CAJA BOMBA DE AGUA	1				
14	6EG-G4322-00	INSERT, CARTRIDGE CARTUCHO	1				
15	6L5-44352-00	IMPELLER IMPULSOR	1				
16	93604-07M13	PIN, DOWEL PASADOR DE CLAVIJA	1				
17	93210-05001	O-RING ANILLO O	1				
18	6EG-G4315-00	GASKET, WATER PUMP EMPAQUE	1				
19	6EG-G4323-00	OUTER PLATE, CARTRIDGE PLACA EXTERIOR DEL CARTUCHO	1				
20	6EG-G5315-00	PACKING, LOWER CASING EMPAQUE	1				
21	6EE-G4366-00	DAMPER, WATER SEAL 2 GOMA DEL SELLO DE AGUA 2	1				
22	6EG-G4328-00	PLATE PLACA	2				
23	97595-06535	BOLT, WITH WASHER PERNO CON ARANDELA	4				
24	93604-12M07	PIN, DOWEL PASADOR DE CLAVIJA	2				
25	6EG-G5511-00	SHAFT, DRIVE EJE DE MANDO	1				
26	90467-07M12	CLIP PRESILLA	1				
27	6L5-45551-00	PINION (13T) PINON (13T)	1				

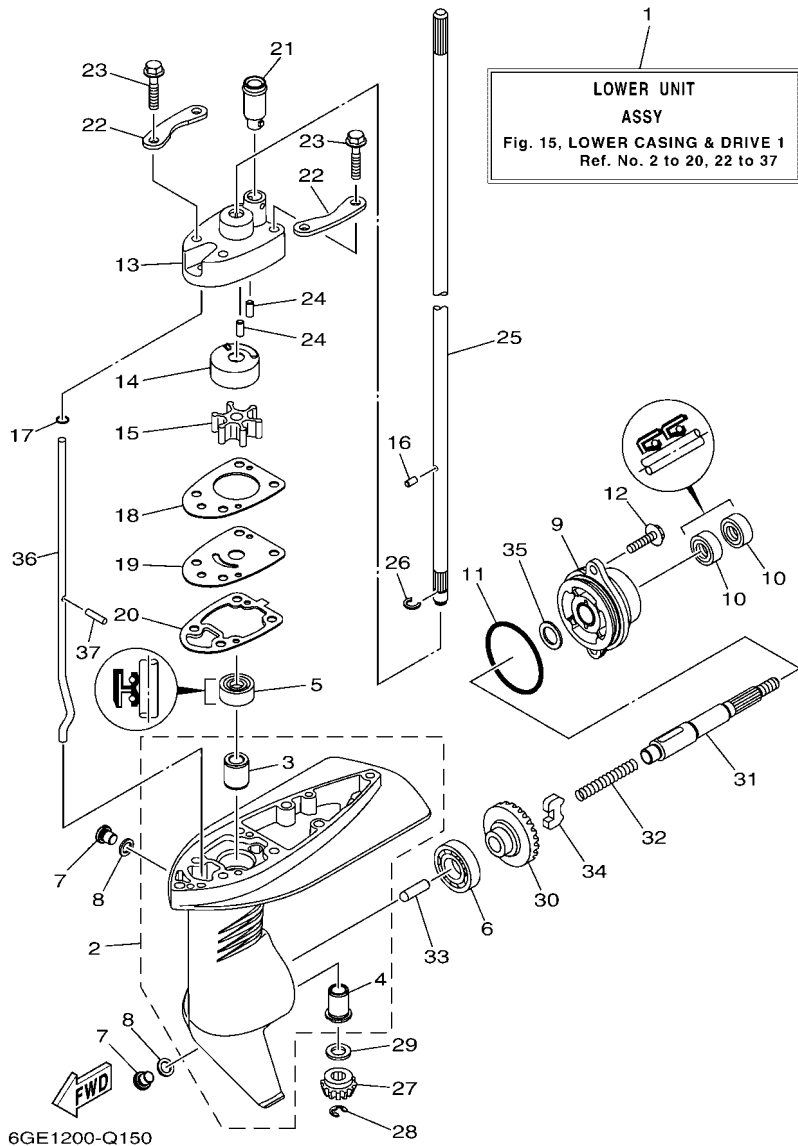


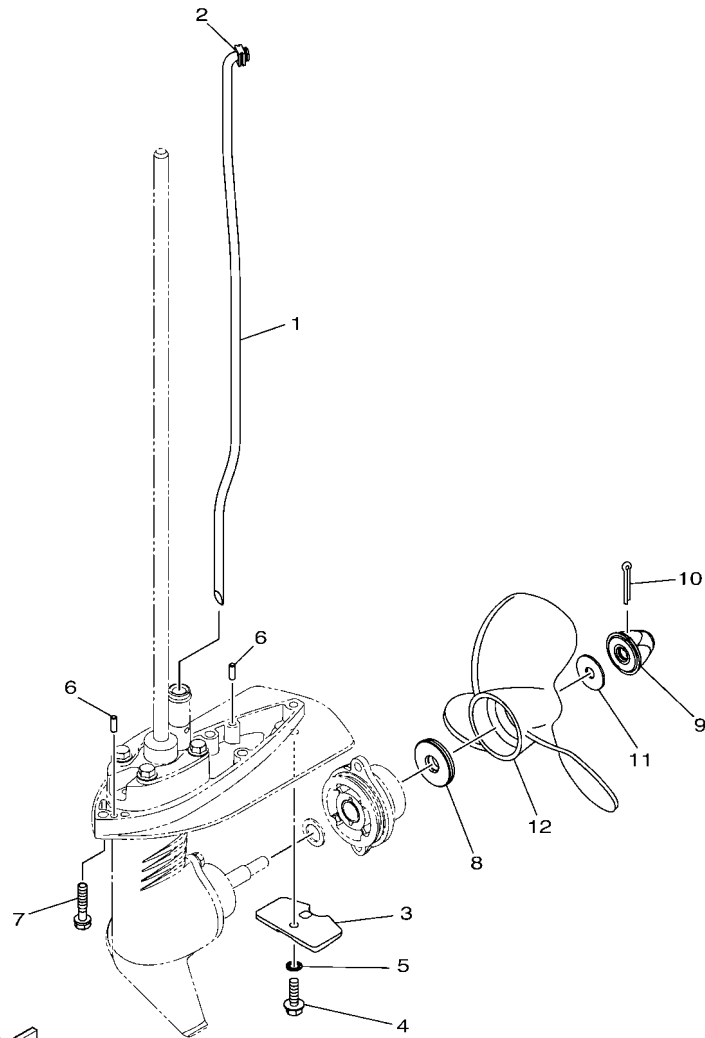
FIG. 15 LOWER CASING & DRIVE 1

IMPULSOR E INFERIOR 1

REF. NO.	PART NO. CODIGO N°	DESCRIPTION DESCRIPCION	6GE1				REMARKS OBSERVACIONES
28	99001-06600	CIRCLIP PRESILLA REDONDA	1				
29	6EG-G5533-00	SHIM ARANDELA DE EMPUJE AXIAL	1				
30	6L5-45560-00	GEAR 1 (27T) ENGRANAJE 1 (27T)	1				
31	6EG-G5611-00	SHAFT, PROPELLER EJE PROPUSOR	1				
32	90501-10064	SPRING, COMPRESSION RESORTE DE COMPRESION	1				
33	6EG-G5635-00	PLUNGER, SHIFT EMBOLO DE CAMBIO	1				
34	6L5-45631-00	CLUTCH, DOG EMBRAGUE DE GARRA	1				
35	90201-13198	WASHER, PLATE ARANDELA PLANA	1				
36	6EG-G4144-00	ROD, SHIFT VARILLA DE CAMBIO	1				
37	91609-25014	PIN, SPRING PASADOR DE RESORTE	1				

FIG. 16 LOWER CASING & DRIVE 2

IMPULSOR E INFERIOR 2

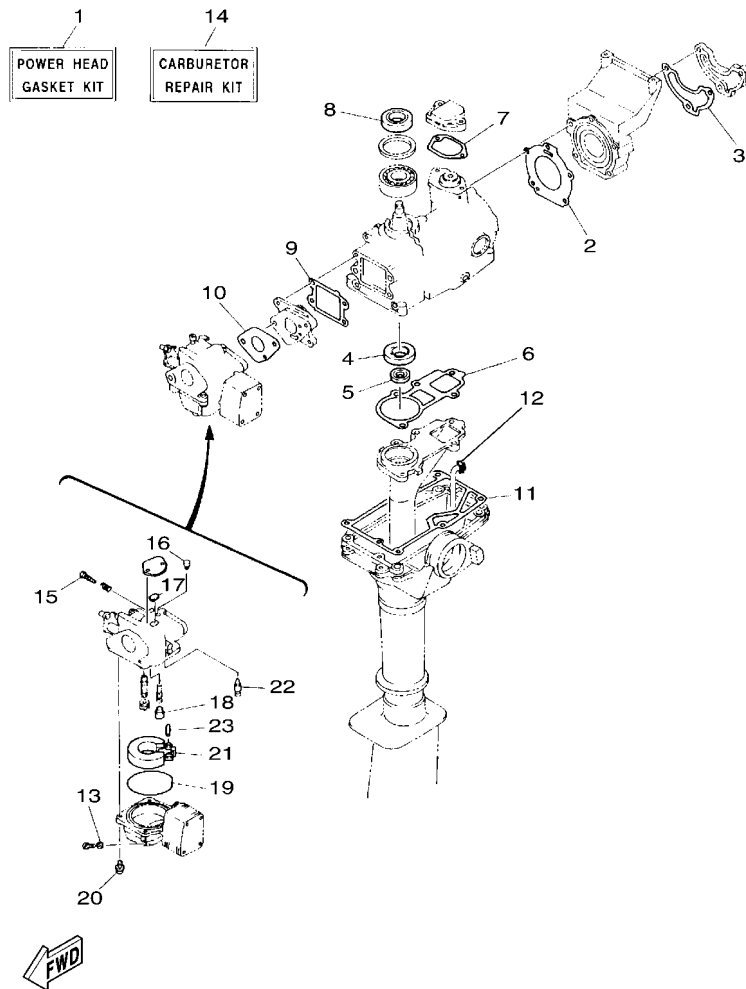


6GE1200-Q160

REF. NO.	PART NO. CODIGO N°	DESCRIPTION DESCRIPCION	6GE1				REMARKS OBSERVACIONES
1	6L5-44361-01	TUBE, WATER 1 TUBO DE AGUA 1	1				
2	6EE-G4365-00	DAMPER, WATER SEAL 1 HULE DE SELLO DE AGUA 1	1				
3	6L5-45251-03	ANODE CATODE	1				
4	95895-06012	BOLT, FLANGE TORNILLO DE REBORDE	1				
5	92990-06300	WASHER, INTERNAL TOOTH ARANDELA PLANA	1				
6	93604-12M07	PIN, DOWEL PASADOR DE CLAVIJA	2				
7	97595-06530	BOLT, WITH WASHER PERNO CON ARANDELA	3				
8	6EE-G5987-00	SPACER 1 ESPACIADOR 1	1				
9	6EE-G5616-00	NUT, PROPELLER TUERCA DE HELICE	1				
10	91490-25030	PIN. COTTER CHAVETA	1				
11	90201-08M54	WASHER, PLATE ARANDELA PLANA	1				
12	6L5-45949-00	PROPELLER (3X7-1/4"X5"-BS) PROPELA (3X7-1/4"X5"-BS)	1				UR
	6L5-45952-00	PROPELLER (3X7-1/4"X5-1/2"-BS) PROPELA (3X7-1/4"X5-1/2"-BS)	1				UR
	6L5-45943-00	PROPELLER (3X7-1/4"X6"-BS) PROPELA (3X7-1/4"X6"-BS)	1				UR
	6L5-45945-00	PROPELLER (3X7-1/4"X7-1/4"-BS) PROPELA (3X7-1/4"X7-1/4"-BS)	1				UR
	6L5-45947-00	PROPELLER (3X7-1/4"X8-1/4"-BS) PROPELA (3X7-1/4"X8-1/4"-BS)	1				UR

FIG. 17 REPAIR KIT 1

ESTUCHE REPARATION 1



6GE1200-Q170

REF. NO.	PART NO. CODIGO N°	DESCRIPTION DESCRIPCION	6GE1				REMARKS OBSERVACIONES
1	6GE-W0001-00	POWER HEAD GASKET KIT JUEGO DE EMPAQUE DE MOTOR	1				
2	6L5-11181-A2	.GASKET, CYLINDER HEAD 1 .JUNTA, DE CULATA 1	1				
3	6L5-11193-A1	.GASKET, HEAD COVER 1 .EMPAQUE	1				
4	93101-20M29	.OIL SEAL .SELLO ACEITE	1				
5	93101-09800	.OIL SEAL .SELLO ACEITE	1				
6	6L5-15369-A0	.GASKET, OIL SEAL HOUSING .EMPAQ CAJA SELLO ACEITE	1				
7	6L5-12414-A1	.GASKET, COVER .EMPAQUE	1				
8	93102-20M06	.OIL SEAL .SELLO ACEITE	1				
9	6GE-E3621-00	.GASKET, VALVE SEAT .JUNTA, DE VALV.DE EMPAQUE	1				
10	6GE-E4198-00	.GASKET .EMPAQUE	1				
11	6GE-G5113-00	.GASKET, UPPER CASING .EMPAQUE	1				
12	6EE-G4365-00	.DAMPER, WATER SEAL 1 .HULE DE SELLO DE AGUA 1	1				
13	65W-14398-00	.GASKET .EMPAQUE	1				
14	6G1-W0093-01	CARBURETOR REPAIR KIT KIT REPARACION CARBURADOR	1				
15	679-14923-00	.SCREW, PILOT .TORNILLO DE AJUSTE	1				
16	6G1-14966-00	.CAP .TAPA	1				
17	6G1-14126-00	.GASKET .EMPAQUE	1				
18	679-14966-00	.RUBBER CAP .TAPA	1				
19	6G1-14984-00	.O-RING .EMPAQUE CAMARA DE BOIA	1				
20	97980-04114	.SCREW, WITH WASHER .TORNILLO, CON ARANDELA	4				
21	6G1-14985-00	.FLOAT .BOIA	1				
22	6AH-14546-00	.VALVE, NEEDLE .VALVULA DE AGUJA	1				
23	688-14548-00	.PIN, FLOAT ARM .PASADOR DE BRAZO DE BOIA	1				

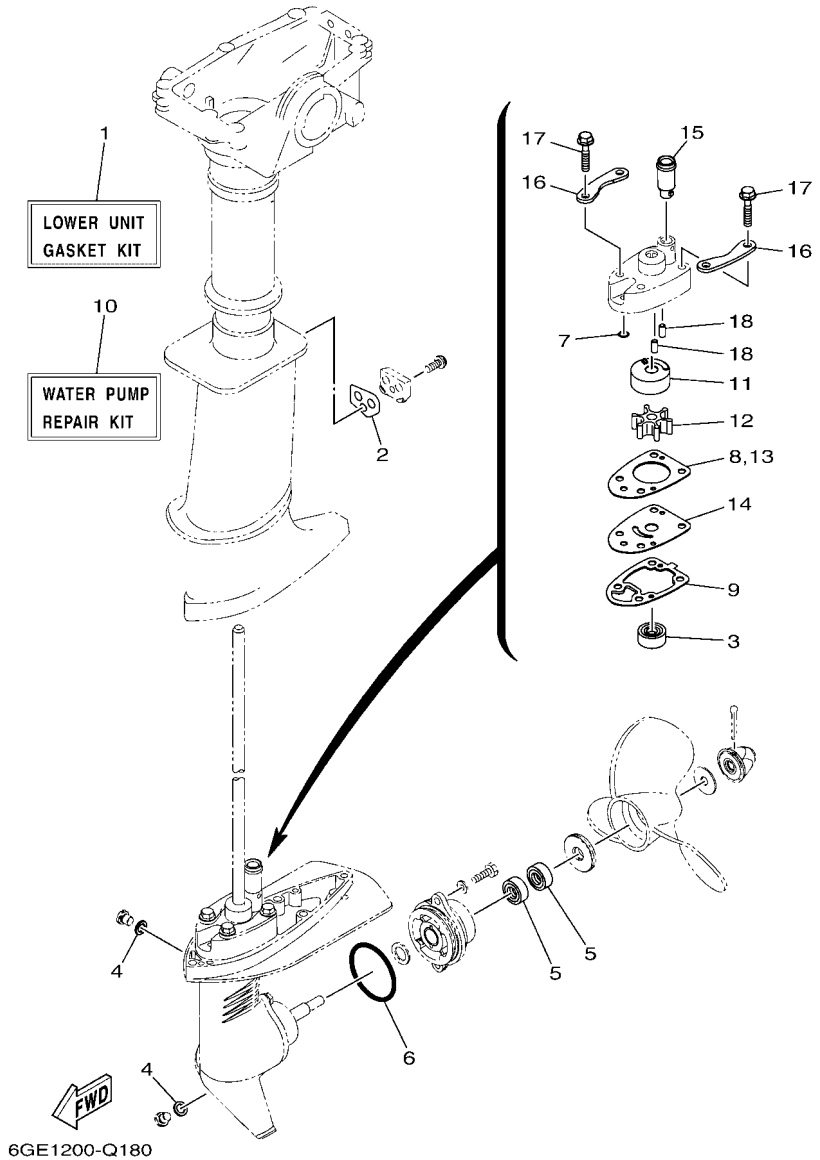


FIG. 18 REPAIR KIT 2

ESTUCHE REPARATION 2

REF. NO.	PART NO. CODIGO N°	DESCRIPTION DESCRIPCION	6GE1				REMARKS OBSERVACIONES
1	6GE-W0001-20	LOWER UNIT GASKET KIT JUEGO DE EMPAQUE UNIDAD INFER.	1				
2	6GE-G5115-00	.GASKET, UPPER CASING .JUNTA FUNDA SUPERIOR	1				
3	93103-09800	.OIL SEAL .SELLO ACEITE	1				
4	90430-08003	.GASKET .JUNTA	2				
5	93101-13800	.OIL SEAL .SELLO ACEITE	2				
6	93210-48800	.O-RING .ANILLO O	1				
7	93210-05001	.O-RING .ANILLO O	1				
8	6EG-G4315-00	.GASKET, WATER PUMP .EMPAQUE	1				
9	6EG-G5315-00	.PACKING, LOWER CASING .EMPAQUE	1				
10	6EG-W0078-00	WATER PUMP REPAIR KIT ESTUCHE REPARACION BOMBA AGUA	1				
11	6EG-G4322-00	.INSERT, CARTRIDGE .CARTUCHO	1				
12	6L5-44352-00	.IMPELLER .IMPULSOR	1				
13	6EG-G4315-00	.GASKET, WATER PUMP .EMPAQUE	1				
14	6EG-G4323-00	.OUTER PLATE, CARTRIDGE .PLACA EXTERIOR DEL CARTUCHO	1				
15	6EE-G4366-00	.DAMPER, WATER SEAL 2 .GOMA DEL SELLO DE AGUA 2	1				
16	6EG-G4328-00	.PLATE .PLACA	2				
17	97595-06535	.BOLT, WITH WASHER .PERNO CON ARANDELA	4				
18	93604-12M07	.PIN, DOWEL .PASADOR DE CLAVIJA	2				

NUMERICAL INDEX
INDICE NUMERICO

PART NO. CODIGO N°	REF. NO.	PART NO. CODIGO N°	REF. NO.	PART NO. CODIGO N°	REF. NO.	PART NO. CODIGO N°	REF. NO.	PART NO. CODIGO N°	REF. NO.	PART NO. CODIGO N°	REF. NO.
6L5-11181-A2	3 - 16	6L5-15396-00-CA	4 - 15	6L5-44196-00	13 - 25	6GE-E4198-00	17 - 10	6GE-G4121-00	12 - 7	6G1-W0093-01	17 - 14
	17 - 2	6A1-15705-00	7 - 8	6L5-44197-00	10 - 13	6GE-E5100-00	3 - 2	6GE-G4143-00	12 - 10	6GE-WE090-00-1S	3 - 1
6L5-11193-A1	3 - 19	6L5-15710-00	7 - 1		12 - 4	6GE-E5758-00	7 - 14	6EG-G4144-00	15 - 36	90101-06335	13 - 14
	17 - 3	6L5-15711-00	7 - 2		13 - 26	6GE-F4111-00	2 - 5	6N0-G4145-10	12 - 13	90101-08M10	13 - 7
6L5-11610-00	4 - 11	6L5-15713-00	7 - 6	6L5-44352-00	15 - 15	6GE-F4311-00	10 - 14	6N0-G4146-10	12 - 14	90105-06M16	3 - 8
6L5-11610-10	4 - 11	6L5-15714-00	7 - 4		18 - 12	6GE-F4312-00	10 - 16	6GE-G4191-00	10 - 18	90105-06M40	3 - 9
6L5-11610-20	4 - 11	6L5-15716-00	7 - 7	6L5-44361-01	16 - 1	6GE-F4591-00	10 - 19	6EG-G4311-00	15 - 13	90116-08016	11 - 7
6L5-11651-00	4 - 4	6L5-15741-00	7 - 5	647-45151-01	14 - 9	6GE-F6301-00	11 - 22	6EG-G4315-00	15 - 18	90119-06027	3 - 21
6E5-12411-02	1 - 1	6L5-15755-00	7 - 18	6L5-45251-03	1 - 4	6GE-F8100-00	2 - 20		18 - 8	90119-06047	3 - 17
	3 - 10	6L5-15761-00	7 - 16		16 - 3	6GE-G1252-00	5 - 10		18 - 13	90119-06M65	2 - 16
6E5-12412-00	3 - 11	6A1-15767-00	7 - 10	6L5-45316-09	15 - 3	6GE-G1271-00	5 - 9	6EG-G4322-00	15 - 14	90119-06MA2	3 - 14
6L5-12414-A1	1 - 2	6L5-15771-01-94	8 - 12	6L5-45317-09	15 - 4	6GE-G1273-00	5 - 12		18 - 11		3 - 20
	3 - 13	6L5-15779-00	7 - 19	6L5-45551-00	15 - 27	6GE-G2111-00-8D	11 - 1	6EG-G4323-00	15 - 19	90149-05M08	14 - 8
	17 - 7	6L5-15789-00	7 - 20	6L5-45560-00	15 - 30	6EG-G2119-00	11 - 9		18 - 14	90152-05011	11 - 14
6L5-13610-02	5 - 1	67D-21757-00	2 - 13	6L5-45631-00	15 - 34	6L5-45631-00	13 - 9	6EG-G4328-00	15 - 22	90159-04035	8 - 11
6G1-14126-00	6 - 6	6L5-24251-00	1 - 3	6L5-45943-00	16 - 12	6EE-G2126-00	11 - 20		18 - 16	90159-04036	8 - 10
	17 - 17		2 - 18	6L5-45945-00	16 - 12	6GE-G2131-00	11 - 6	6EE-G4365-00	16 - 2	90159-05037	8 - 9
633-14159-00	6 - 21	6G1-24411-00	6 - 31	6L5-45947-00	16 - 12	6GE-G2137-00	11 - 11		17 - 12	90159-05038	8 - 8
6L5-14301-03	6 - 1	6G1-24412-01	6 - 30	6L5-45949-00	16 - 12	6EG-G2138-00	11 - 16	6EE-G4366-00	15 - 21	90159-06M10	10 - 11
65W-14398-00	6 - 17	6L5-24421-00	6 - 33	6L5-45952-00	16 - 12	6EE-G2159-00	11 - 17		18 - 15		13 - 44
	17 - 13	6G1-24431-01	6 - 32	6E0-81328-70	8 - 7	6EG-G2177-00	11 - 10	6GE-G4511-00-8D	13 - 18	90161-04M02	14 - 14
6L5-14440-00	5 - 6	6G1-24432-00	6 - 28	6E0-81336-70	8 - 6	6EE-G2561-00	13 - 41	6GE-G4553-00-8D	13 - 19	90167-03M02	10 - 9
624-14485-00	3 - 3	6G1-24452-00	6 - 27	6A0-82317-00	2 - 14	6GE-G2610-00	2 - 1	6GE-G5111-00-8D	14 - 1	90170-10113	8 - 18
650-14485-03	3 - 4	6G1-24471-00	6 - 29	663-82370-01	9 - 4	6GE-G2662-00	14 - 10	6GE-G5113-00	14 - 2	90185-08057	11 - 8
63V-14523-00	6 - 11	6L5-24500-60	10 - 10	6G1-82370-21	9 - 4	6GE-G2663-00	14 - 11		17 - 11		13 - 11
6G1-14527-00	6 - 5	68D-24610-10	2 - 6	689-8257Y-00	11 - 25	6GD-G2675-00	2 - 2	6GE-G5115-00	14 - 7	90201-08M54	16 - 11
6AH-14546-00	6 - 20	68D-24612-00	2 - 7	6E0-85520-70	8 - 3	6GD-G2676-00	2 - 3		18 - 2	90201-10126	8 - 19
	17 - 22	69M-24633-01	2 - 12	6L5-85540-M0	9 - 6	6GE-G2677-00	7 - 17	6GE-G5152-00	14 - 6	90201-10M02	11 - 13
688-14548-00	6 - 23	624-24634-00	2 - 11	6L5-85550-M1	8 - 1	6GE-G2678-00	2 - 4	6EG-G5300-00-8D	15 - 1	90201-13198	15 - 35
	17 - 23	6L5-24641-00	2 - 17	6L5-85560-M1	8 - 2	6EE-G2698-40	2 - 19	6EG-G5311-00-8D	15 - 2	90201-32M00	4 - 8
697-14555-00	6 - 3	6J8-41274-00	5 - 13	6L5-85570-M0	9 - 3	6GE-G2711-00	10 - 1	6EG-G5315-00	15 - 20	90201-32M01	4 - 9
679-14923-00	6 - 2	6G1-42125-01	11 - 19	6L5-85570-N0	9 - 3	6GE-G2712-00	10 - 2		18 - 9	90202-36M55	11 - 3
	17 - 15	6E0-42528-03	13 - 39	6L5-85592-M0	8 - 5	6GE-G2731-00-8D	14 - 12	6EG-G5361-00-8D	15 - 9	90206-36M21	11 - 2
676-14943-14	6 - 15	6L5-42529-01	13 - 40	6L5-85595-M0	8 - 4	6GE-G2735-00	14 - 13	6EG-G5511-00	15 - 25	90243-04M01	13 - 6
6L5-14947-01	6 - 14	6L5-42537-00	13 - 35	6GE-E1111-00-1S	3 - 15	6EG-G2774-00	10 - 3	6EG-G5533-00	15 - 29	90266-04M05	13 - 42
6L5-14948-03	6 - 7	6L5-42538-00	13 - 36	6GE-E1191-00-1S	3 - 18	6GE-G2775-00	10 - 4	6EG-G5611-00	15 - 31	90280-04M06	8 - 17
679-14966-00	6 - 8	6L5-42539-00	13 - 37	6GE-E1400-00	4 - 1	6EE-G2794-40	10 - 20	6EE-G5616-00	16 - 9	90340-08002	15 - 7
	17 - 18	6L5-42549-00	13 - 38	6GE-E1412-00	4 - 2	6EG-G2823-00	10 - 8	6EG-G5635-00	15 - 33	90386-08032	11 - 15
6G1-14966-00	6 - 4	6L5-42647-00	10 - 7	6GE-E1422-00	4 - 3	6GE-G3111-00-8D	13 - 1	6EE-G5987-00	16 - 8	90386-33M96	11 - 5
	17 - 16	648-43114-01	13 - 3	6GE-E1631-00-97	4 - 10	6GE-G3112-00-8D	13 - 2	6EE-H1994-40	7 - 21	90386-34M97	11 - 4
6G1-14980-01	6 - 13	6E0-43116-01	13 - 4	6GE-E1633-00	4 - 13	6EE-G3113-00	13 - 12	6GE-H2316-00	9 - 1	90387-06119	2 - 15
6G1-14984-00	6 - 12	6G1-43136-00	13 - 8	6GE-E1635-00	4 - 10	6EE-G3118-00	13 - 5	6EE-H2556-00	11 - 24	90387-06M70	7 - 3
	17 - 19	6L5-43160-00	13 - 29	6GE-E1636-00	4 - 10	6EE-G3122-00	13 - 13	6EG-H2575-00	11 - 23	90430-08003	1 - 5
6G1-14985-00	6 - 19	620-43189-00	13 - 22	6GE-E1681-00	4 - 5	6GE-G3181-00-8D	13 - 24	6GE-W0001-00	17 - 1		15 - 8
	17 - 21	6L5-43659-00	13 - 33	6GE-E2413-00-1S	3 - 12	6GE-G3311-00-8D	13 - 17	6GE-W0001-20	18 - 1		18 - 4
65W-14992-00	6 - 18	6L5-44111-00	12 - 1	6GE-E3621-00	5 - 3	6EE-G3313-01-8D	13 - 21	6L5-W0004-02	5 - 2	90445-07M29	3 - 5
6L5-15369-A0	4 - 18	6L5-44196-00	10 - 12		17 - 9	6GE-G3318-00	13 - 43	6EG-W0078-00	1 - 7	90446-10M01	8 - 13
	17 - 6		12 - 3	6GE-E4198-00	5 - 5	6GE-G3614-00-8D	13 - 30		18 - 10	90448-04002	11 - 26

NUMERICAL INDEX
INDICE NUMERICO

PART NO. CODIGO N°	REF. NO.	PART NO. CODIGO N°	REF. NO.	PART NO. CODIGO N°	REF. NO.	PART NO. CODIGO N°	REF. NO.	PART NO. CODIGO N°	REF. NO.	PART NO. CODIGO N°	REF. NO.
90464-15804	9 - 8	93604-07M13	15 - 16	99080-05600	13 - 34						
90465-10M34	8 - 15	93604-12M07	14 - 3								
90467-06801	3 - 6		15 - 24								
90467-07M12	15 - 26		16 - 6								
90467-09M09	10 - 15		18 - 18								
90467-13M13	10 - 17	93606-12019	3 - 7								
90468-100A0	2 - 10	93700-06M03	14 - 5								
90501-10064	15 - 32	94702-00273	1 - 6								
90501-100A5	2 - 8		3 - 22								
90501-10326	6 - 10	94702-00274	1 - 6								
90501-12274	12 - 6		3 - 22								
90501-23215	11 - 12	95380-03600	6 - 25								
90508-08M26	13 - 31	95380-06600	13 - 16								
90508-08M27	13 - 32	95895-06012	16 - 4								
90508-16020	13 - 27	95895-06016	5 - 4								
90508-16021	13 - 28		7 - 15								
90508-16M30	13 - 10		8 - 16								
91490-16010	11 - 21	95895-06020	7 - 12								
	12 - 12		12 - 15								
91490-25030	16 - 10		13 - 23								
91609-25014	15 - 37	95895-06035	7 - 13								
91690-40048	5 - 11	95895-06095	5 - 8								
92990-04200	2 - 9	97313-06012	7 - 9								
92990-04600	12 - 9	97590-06512	9 - 9								
92990-05600	12 - 11	97595-06516	9 - 2								
92990-06300	16 - 5		9 - 7								
92990-06600	13 - 15		10 - 6								
93101-09800	4 - 17		15 - 12								
	17 - 5	97595-06520	4 - 19								
93101-13800	15 - 10		14 - 15								
	18 - 5	97595-06530	14 - 4								
93101-20M29	4 - 16		16 - 7								
	17 - 4	97595-06535	13 - 20								
93102-20M06	4 - 20		15 - 23								
	17 - 8		18 - 17								
93103-09800	15 - 5	97780-40520	12 - 8								
	18 - 3	97780-40716	5 - 7								
93210-05001	15 - 17	97803-04010	6 - 9								
	18 - 7	97803-05008	8 - 14								
93210-128F6	12 - 2	97880-05010	10 - 5								
93210-48800	15 - 11	97885-05012	11 - 18								
	18 - 6	97980-04114	6 - 16								
93306-204U0	4 - 7		17 - 20								
93310-112Y1	4 - 12	97980-04123	6 - 26								
93310-416X8	4 - 6	97980-06216	9 - 5								
93316-003Y0	15 - 6	98580-04008	6 - 22								
93450-13022	4 - 14	98980-03006	6 - 24								
93505-16024	12 - 5	99001-06600	15 - 28								