



**PARTS
CATALOGUE
CATALOGUE
DE PIÈCES DÉTACHÉES**

9.9F'03 (63V2)

13.5A'03 (66S1)

15F'03 (63W2)

YAMAHA
GENUINE
Parts & Accessories

1B63V-300F2

(2B63V-300F2)

2018/11/5

NEWS NO.	DATE	COMMENT
PE0-OM-180032	Oct.,22,2018	MOD:FIG.17 BRACKET 1 LIST/ILLUSTRATION REVISION

FOREWORD

This Parts Catalogue is related to the parts for the model(s) on the cover page. When you are ordering replacement parts, please refer to this Parts Catalogue and quote both part numbers and part names correctly.

1. Modifications or additions which have been made after the issue of the Parts Catalogue will be announced in the Yamaha Parts News.
It is advisable that you make the necessary corrections to the Parts Catalogue according to the Yamaha Parts News.

2. Abbreviations

The following abbreviations are used in this Parts Catalogue.

“UR” Use specified parts number.

“UN” Use as many as needed.

“AP” Alternate Parts

“LM” Locally Made (Parts need to be ordered locally)

“F#” Frame No. (Applicable machine No.)

“O/S” Over Size

3. The number of components for assembly

- Parts, which are to be supplied in an assembly, are listed with a dot (.) in front of the part name as shown below.
- The numeral appearing to the right of each component part indicates the quantity of parts for each assembly unit.

PART NO.	DESCRIPTION	Q'TY	REMARKS
2F5-83310-60	FRONT FLASHER LIGHT ASSY	2	
115-83311-60	.BULB (6V-18W)	1	

4. Applicable colours of graphics are represented in the “REMARKS” as shown below.

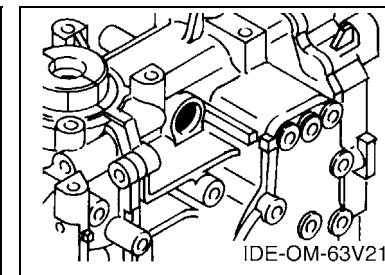
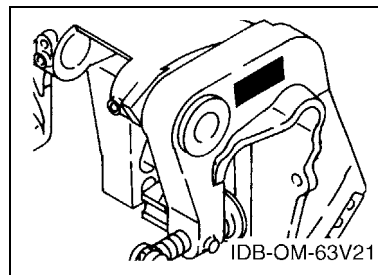
PART NO.	DESCRIPTION	Q'TY	REMARKS
2N4-24110-00-X5	FUEL TANK COMP.	2	MXR
3J1-24240-10	.GRAPHIC, FUEL TANK	1	FOR MXR

5. Note that the illustrations for reference in finding parts numbers are not to be used for assembling. When assembling, please use the applicable service manual.

6. The asterisk (*) before a reference number indicates modified items after the first edition.

7. Applicable Serial No.

Engine Serial No.



8. Applicable Engine Starting Serial No.

Model	Serial No.	Model	Serial No.
9.9FMHS/L	682K-1000001	13.5AMHS/L	682K-1000001
15FMHS/L	684K-1000001	15FWCL	684K-1000001

9. Applicable Colour Code

Abbreviation	Colour Name	Colour Code
DBNM2	DARK BLUISH GRAY METALLIC 2	004D

10. Quantity Column Information

Column No.	Name Of Q'ty Column	Applicable Model
1	MH	9.9FMH, 13.5AMH, 15FMH
2	WC	15FWC

AVANT-PROPOS

Ce catalogue de pièces détachées concerne les pièces pour le(s) modèle(s) indiqué(s) sur la page de couverture. Lorsque vous commandez des pièces de rechange, veuillez vous référer à ce catalogue de pièces détachées et indiquer clairement les numéros et les noms des pièces détachées.

1. Les modifications ou ajouts ayant été effectués après la parution du catalogue de pièces détachées seront décrits dans les Bulletins d'information Yamaha concernant les pièces détachées.

Il est recommandé que vous apportiez les corrections nécessaires au catalogue des pièces détachées en vous référant aux Bulletins d'information Yamaha.

2. Abréviations

Dans ce catalogue, les abréviations suivantes sont utilisées:

“UR” Utiliser le numéro de pièces spécifié.

“UN” Utiliser autant que nécessaire.

“AP” Pièces de substitution

“LM” Fabrication locale (les pièces doivent être commandées localement.)

“F#” N° de cadre (applicable au N° de série)

“O/S” Surdimensionné

3. Nombre de pièces d'un assemblage

- Les pièces fournies comme composants d'un assemblage sont précédées d'un point (.) de la manière indiquée ci-dessous.
- Le chiffre apparaissant à la droite de chaque composant indique la quantité de pièces pour chaque unité d'assemblage.

N° PIÈCES	DESCRIPTION	QTE	REMARQUES
2F5-83310-60	ENS. CLIGNOTANT AVANT	2	
115-83311-60	.AMPOULE (6V-18W)	1	

4. Les couleurs concernant les graphiques sont indiquées dans la colonne “REMARQUES”, comme indiqué ci-dessous.

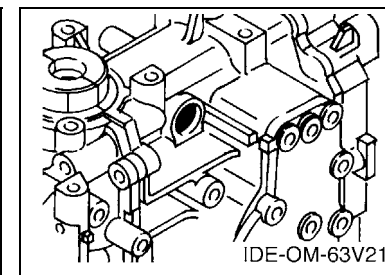
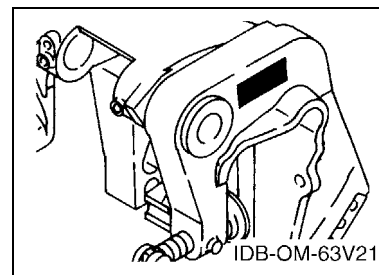
N° PIÈCES	DESCRIPTION	QTE	REMARQUES
2N4-24110-00-X5	RESERVOIR A ESSENCE.	2	MXR
3J1-24240-10	.GRAPHIQUE	1	POUR MXR

5. Veuillez noter que les illustrations sont indiquées à titre de référence pour trouver les numéros de pièces, non pour être utilisées lors de l'assemblage. Lors de l'assemblage, veuillez utiliser le manuel d'entretien adéquat.

6. L'astérisque (*) placé devant un numéro de référence indique des éléments qui ont été modifiés après la première édition.

7. N° de série applicable

N° de Série du moteur



8. N° de série initial du moteur applicable

Modèle	N° de série	Modèle	N° de série
9.9FMHS/L	682K-1000001	13.5AMHS/L	682K-1000001
15FMHS/L	684K-1000001	15FWCL	684K-1000001

9. Code couleur applicable

Abréviation	Nom de la couleur	Code couleur
DBNM2	DARK BLUISH GRAY METALLIC 2	004D

10. Informations relatives à la colonne Quantité

N° de la colonne	Nom de la colonne Qté	Modèle applicable
1	MH	9.9FMH, 13.5AMH, 15FMH
2	WC	15FWC

CONTENTS

TOP COWLING	A4
CYLINDER. CRANKCASE	A5
CRANKSHAFT. PISTON	A6
INTAKE	B1
CARBURETOR	B2
FUEL	B4
STARTER	B5
GENERATOR	B7
ELECTRICAL 1	C1
ELECTRICAL 2	C2
STARTING MOTOR	C3
BOTTOM COWLING	C4
STEERING	C5
CONTROL 1	C7
CONTROL 2	D2
REMO-CON ATTACHMENT	D3
BRACKET 1	D4
BRACKET 2	D6
UPPER CASING	E1
LOWER CASING. DRIVE 1	E2
LOWER CASING. DRIVE 2	E5
FUEL TANK	E7
STEERING GUIDE	F1
REMOTE CONTROL BOX	F2
REMOTE CONTROL ASSY	F3
REPAIR KIT 1	F6
REPAIR KIT 2	F7

INDEX

NUMERICAL INDEX	G1
-----------------------	----

TABLE DES MATIERES

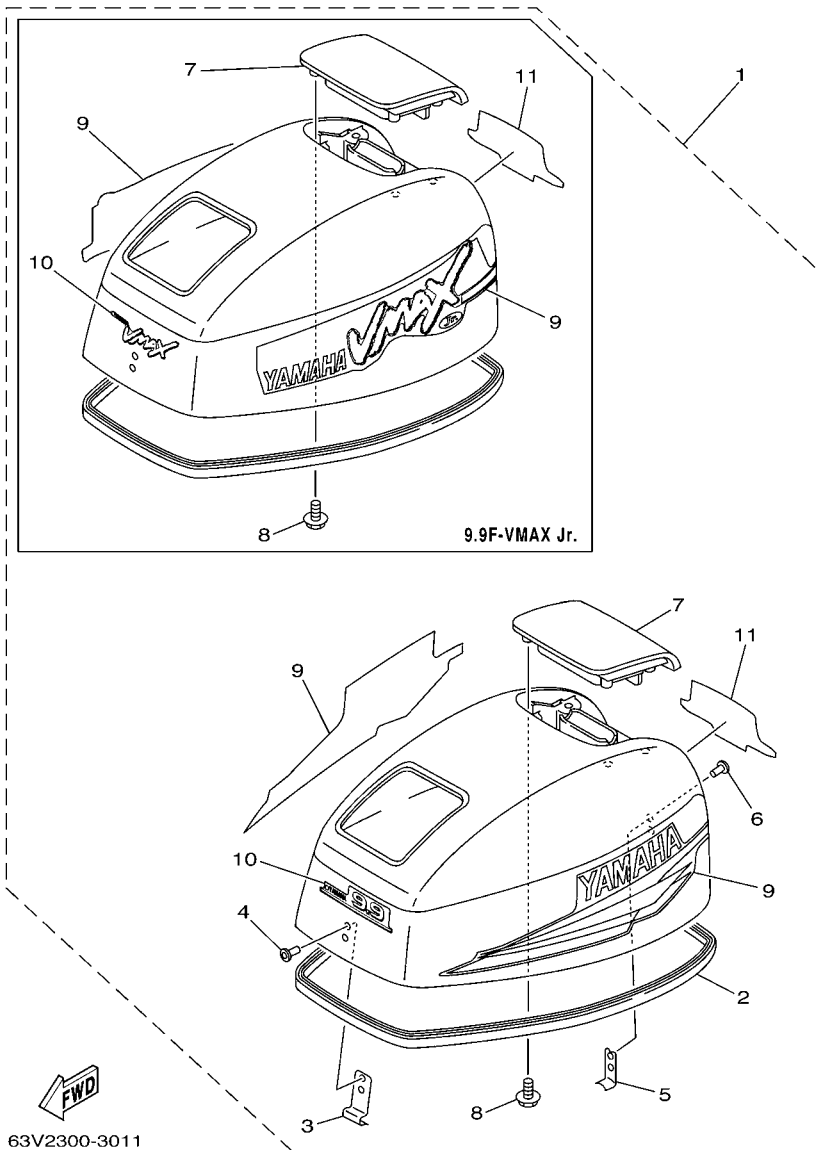
CAPOT SUPERIEUR	A4
CYLINDRE. CARTER	A5
VILEBREQUIN. PISTON	A6
ADMISSION	B1
CARBURATEUR	B2
CARBURANT	B4
DEMARREUR	B5
GENERATRICE	B7
PARTIE ELECTRIQUE 1	C1
PARTIE ELECTRIQUE 2	C2
DEMARREUR ELECTRIQUE	C3
CAPOT INFERIEUR	C4
DIRECTION	C5
COMMANDE 1	C7
COMMANDE 2	D2
COMMANDE A DISTANCE	D3
SUPPORT 1	D4
SUPPORT 2	D6
FOURREAU	E1
BOITIER D'HELICE,TRANSMISSION1	E2
BOITIER D'HELICE,TRANSMISSION2	E5
RESERVOIR A CARBURANT	E7
FIXATION DE DIRECTION	F1
BOITIER DE COMMANDE A DISTANCE	F2
BOITIER DE COMMANDE A DISTANCE	F3
KITS DE REPARATION 1	F6
KITS DE REPARATION 2	F7

INDEX

INDEX NUMERIQUE	G1
-----------------------	----

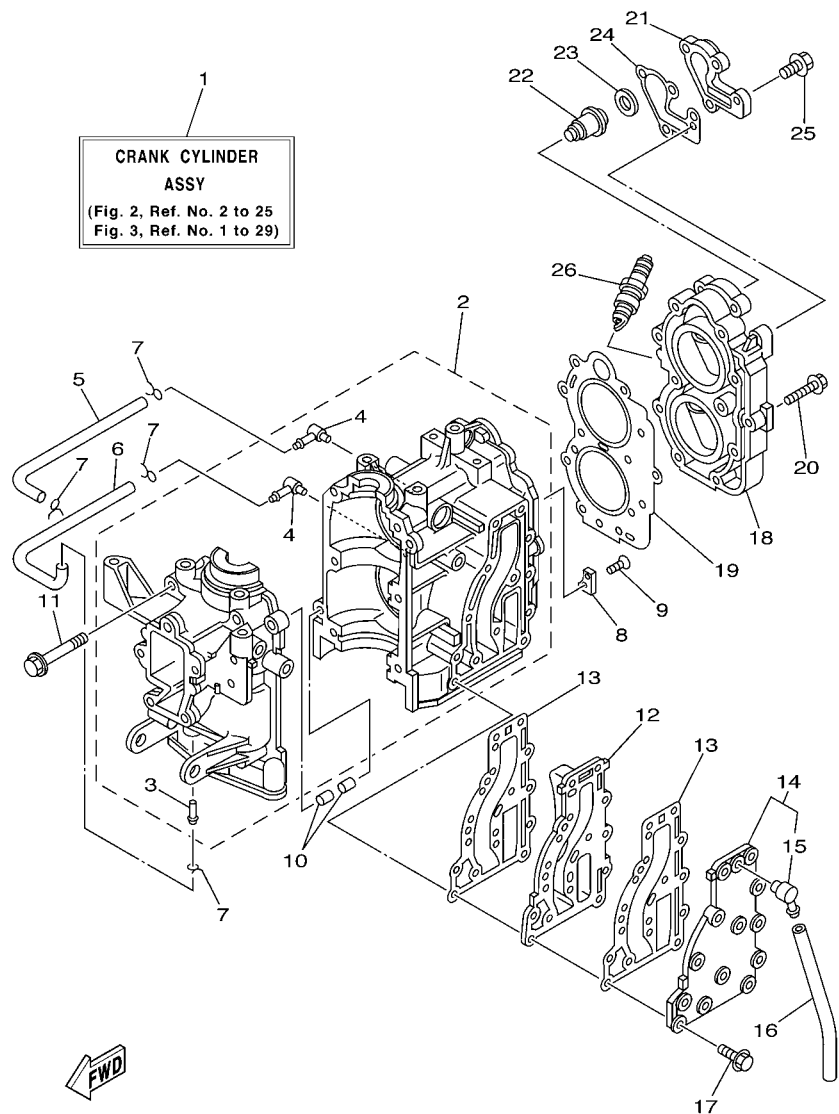
FIG. 1 TOP COWLING

CAPOT SUPERIEUR



63V2300-3011

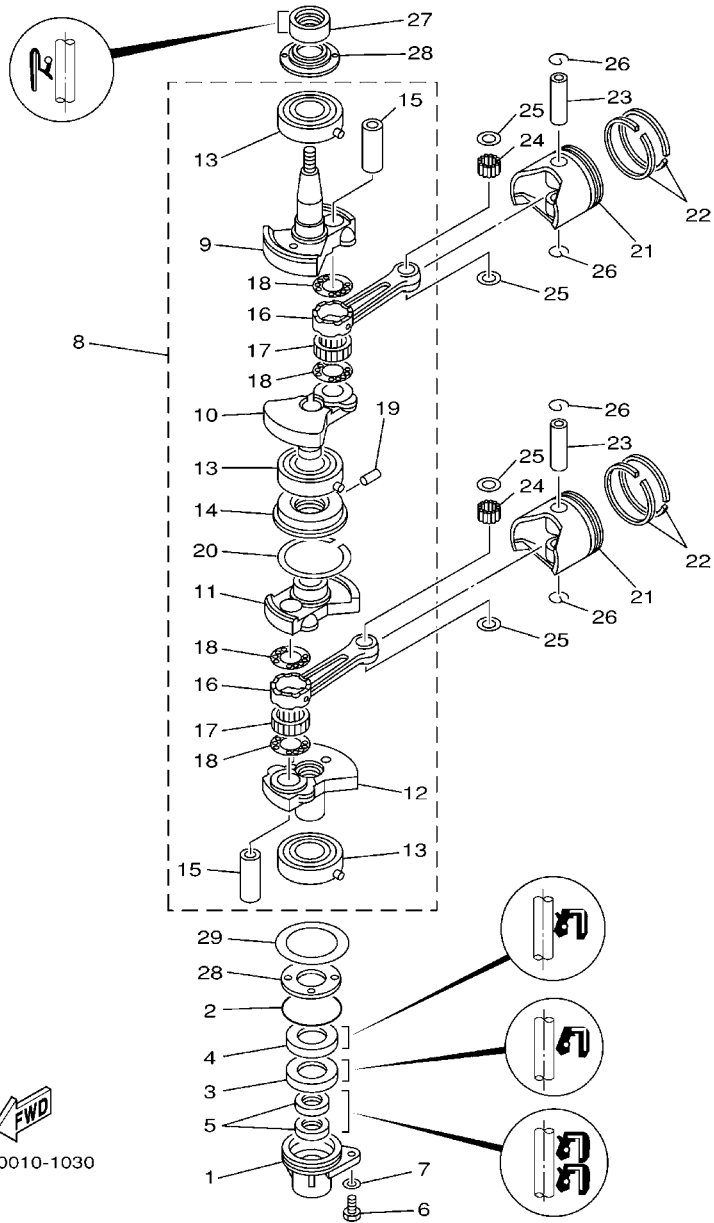
REF. NO.	PART NO. N° PIECES	DESCRIPTION DESCRIPTION	MH	WC	REMARKS REMARQUES
1	63V-42610-20-4D	TOP COWLING ASSY CAPOT (ENS.)	1		9.9F 9.9F
	63W-42610-20-4D	TOP COWLING ASSY CAPOT (ENS.)	1	1	15F 15F
	63V-42610-C0-4D	TOP COWLING ASSY CAPOT (ENS.)	1		13.5A 13.5A
	63V-42610-V1-NA	TOP COWLING ASSY CAPOT (ENS.)	1		9.9F-VMAX Jr. 9.9F-VMAX Jr.
2	63V-42615-00	.SEAL .JOINT	1	1	
3	6G1-42651-02	.HOOK .CROCHET	1	1	
4	90266-04M04	.RIVET .RIVET	2	2	
5	6L2-42647-00	.HOLDER, CLAMP BAND .SUPPORT, SANDOW DE SERRAGE	1	1	
6	90266-04M04	.RIVET .RIVET	2	2	
7	63V-42613-01-4D	.MOLDING, AIR DUCT .MANCHON A AIR	1	1	
	63V-42613-01-NA	.MOLDING, AIR DUCT .MANCHON A AIR	1		9.9F-VMAX Jr. 9.9F-VMAX Jr.
8	97595-06516	.BOLT, WITH WASHER .VIS HEXAGONAL AVC RONDELLE	4	4	
9	63V-W0070-11	.GRAPHIC SET .JEU DIEMBLEMES	1	1	
	63V-W0070-V0	.GRAPHIC SET .JEU DIEMBLEMES	1		9.9F-VMAX Jr. 9.9F-VMAX Jr.
10	63V-42677-20	.GRAPHIC, FRONT .ADHESIF, AVANT	1		9.9F 9.9F
	63W-42677-20	.GRAPHIC, FRONT .ADHESIF, AVANT	1	1	15F 15F
	695-42677-C0	.GRAPHIC, FRONT .ADHESIF, AVANT	1		13.5A 13.5A
	63V-42677-V0	.GRAPHIC, FRONT .ADHESIF, AVANT	1		9.9F-VMAX Jr. 9.9F-VMAX Jr.
11	63V-42678-10	.GRAPHIC, REAR .ADHESIF, ARRIERE	1		9.9F 9.9F
	63W-42678-10	.GRAPHIC, REAR .ADHESIF, ARRIERE	1	1	15F 15F
	63V-42678-B0	.GRAPHIC, REAR .ADHESIF, ARRIERE	1		13.5A 13.5A
	63V-42678-V0	.GRAPHIC, REAR .ADHESIF, ARRIERE	1		9.9F-VMAX Jr. 9.9F-VMAX Jr.



63V2100-3020

FIG. 2 CYLINDER. CRANKCASE CYLINDRE. CARTER

REF. NO.	PART NO. N° PIECES	DESCRIPTION DESCRIPTION	MH	WC	REMARKS REMARQUES
1	63V-W0090-03-1S	CRANK CYLINDER ASSY EMBIELLAGE CYLINDRE (ENS.)	1	1	
2	63V-15100-02-1S	CRANKCASE ASSY CARTER DE MOTEUR COMPLET	1	1	
3	624-14485-00	.PIPE, JOINT .DURITE	1	1	
4	650-14485-03	.PIPE, JOINT .DURITE	2	2	
5	90445-07M08	HOSE (L220) DURITE (L220)	1	1	
6	90445-07M08	HOSE (L220) DURITE (L220)	1	1	
7	90467-06016	CLIP JONG	4	4	
8	682-11325-00	ANODE ANODE	1	1	
9	98780-05015	SCREW, FLAT HEAD VIS A TETE FRAISEE	1	1	
10	93606-12019	PIN, DOWEL GOUPILLE	2	2	
11	90119-08M07	BOLT, WITH WASHER BOULON, AVEC RONDELLE	6	6	
12	63V-41111-00-1S	INNER COVER, EXHAUST PLAQUE, ECHAPPEMENT	1	1	
13	63V-41112-A0	GASKET, EXHAUST INNER COVER JOINT, PLAQUE D'ECHAPPEMENT	2	2	
14	63V-41113-00-1S	OUTER COVER, EXHAUST COUVERCLE, ECHAPPEMENT	1	1	
15	676-11372-00	.NIPPLE, HOSE .RACCORD, TUYAU	1	1	
16	90445-09105	HOSE (L300) DURITE (L300)	1	1	
17	90119-06MA4	BOLT, WITH WASHER BOULON, AVEC RONDELLE	13	13	
18	6E7-11111-01-1S	HEAD, CYLINDER 1 CULASSE	1	1	
19	63V-11181-A1	GASKET, CYLINDER HEAD 1 JOINT, DE CULASSE 1	1	1	
20	90105-07002	BOLT, FLANGE BOULON	11	11	
21	682-12413-00-1S	COVER, THERMOSTAT COUVERCLE, THERMOSTAT	1	1	
22	6E5-12411-30	THERMOSTAT THERMOSTAT	1	1	
23	90201-16M03	WASHER, PLATE RONDELLE, PLATE	1	1	
24	682-12414-A1	GASKET, COVER JOINT, COUVERCLE	1	1	
25	90119-06MA2	BOLT, WITH WASHER BOULON, AVEC RONDELLE	4	4	
26	94702-00271	PLUG, SPARK (NGK BR7HS-10) BOUGIE D'ALLUMAGE(NGK BR7HS-10)	2	2	

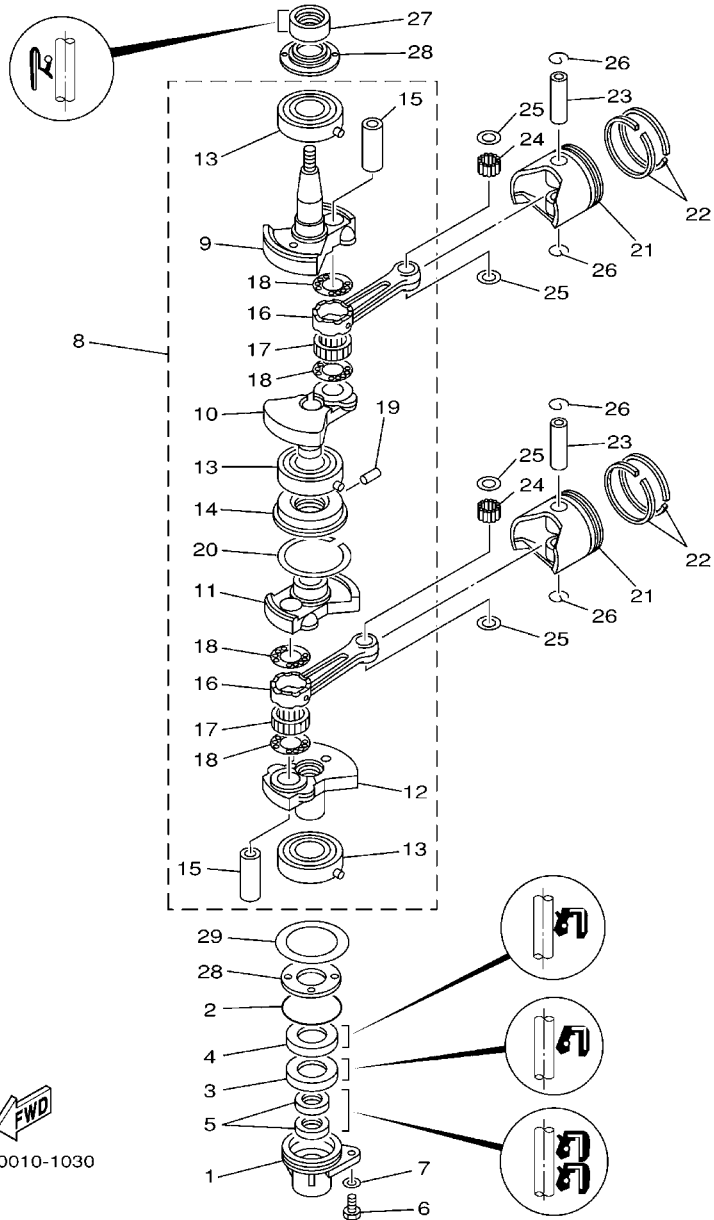


63V0010-1030

FIG. 3 CRANKSHAFT. PISTON

VILEBREQUIN. PISTON

REF. NO.	PART NO. N° PIECES	DESCRIPTION DESCRIPTION	MH	WC	REMARKS REMARQUES
1	63V-15396-01-94	HOUSING, OIL SEAL LOGEMENT DE JOINT SPY	1	1	
2	93210-46M16	O-RING JOINT TORIQUE	1	1	
3	93101-25018	OIL SEAL JOINT SPY	1	1	
4	93102-25M48	OIL SEAL JOINT SPY	1	1	
5	93101-13018	OIL SEAL JOINT SPY	2	2	
6	97095-06016	BOLT BOULON	1	1	
7	92995-06600	WASHER RONDELLE	1	1	
8	63V-11400-01	CRANKSHAFT ASSY VILEBREQUIN COMPLET	1	1	
9	63V-11412-00	.CRANK 1 .MASSLOTTE DE VILEBREQUIN 1	1	1	
10	63V-11422-00	.CRANK 2 .MASSLOTTE DE VILEBREQUIN 2	1	1	
11	63V-11432-00	.CRANK 3 .MASSLOTTE DE VILEBREQUIN 3	1	1	
12	63V-11442-00	.CRANK 4 .MASSLOTTE DE VILEBREQUIN 4	1	1	
13	93306-205U7	.BEARING .ROULEMENT	3	3	
14	63V-11515-02	.SEAL, LABYRINTH 1 .JOINT, LABYRINTHE 1	1	1	
15	682-11681-00	.PIN, CRANK 1 .MANETON, VILEBREQUIN 1	2	2	
16	650-11651-04	.ROD, CONNECTING .BIELLE NUE	2	2	
17	93310-620V5	.BEARING .ROULEMENT	2	2	
18	90209-20M23	.WASHER .RONDELLE	4	4	
19	91609-20008	.PIN, SPRING .AXE DE RESSORT	1	1	
20	93440-52009	.CIRCLIP .CIRCLIP	1	1	
21	6E7-11631-00-97	PISTON (STD) PISTON (STD)	2	2	
	6E7-11635-00	PISTON (0.25MM O/S) PISTON (0.25MM O/S)	2	2	AP AP
	6E7-11636-00	PISTON (0.50MM O/S) PISTON (0.50MM O/S)	2	2	AP AP
22	682-11610-01	PISTON RING SET (STD) JEU DE SEGMENTS (STD)	2	2	
	682-11610-11	PISTON RING SET (0.25MM O/S) JEU DE SEGMENTS (0.25MM O/S)	2	2	AP AP
	682-11610-21	PISTON RING SET (0.50MM O/S) JEU DE SEGMENTS (0.50MM O/S)	2	2	AP AP
23	634-11633-00	PIN, PISTON AXE, PISTON	2	2	

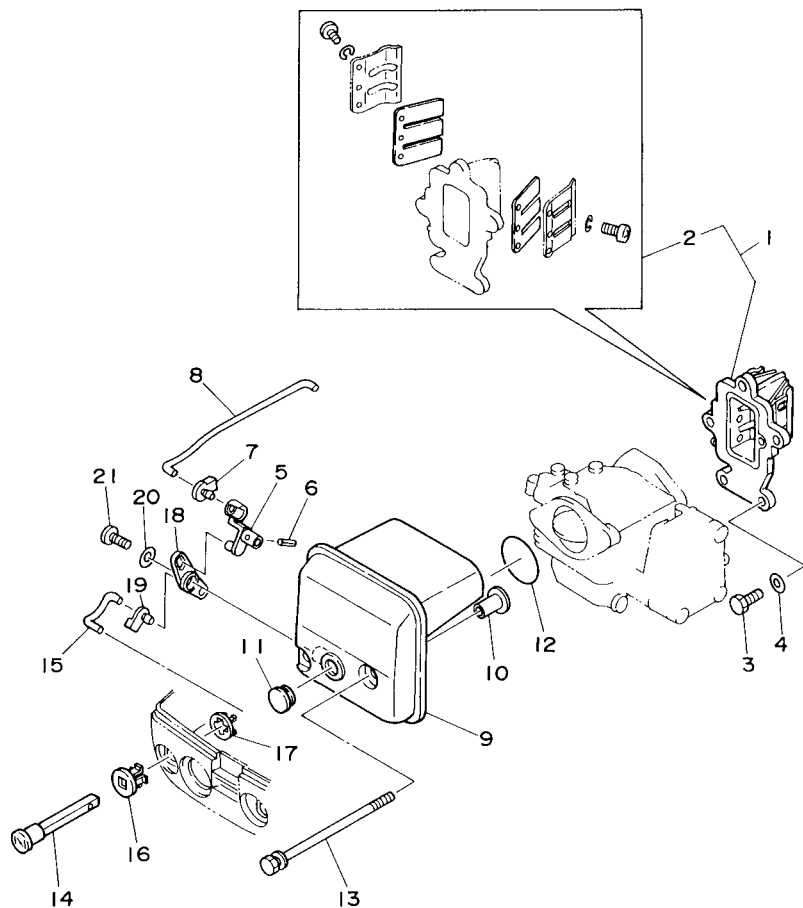


FWD
63V0010-1030

FIG. 3 CRANKSHAFT. PISTON

VILEBREQUIN. PISTON

REF. NO.	PART NO. N° PIECES	DESCRIPTION DESCRIPTION	MH	WC			REMARKS REMARQUES
24	93602-14104	PIN, DOWEL GOUJON	50	50			
25	90201-14377	WASHER, PLATE RONDELLE, PLATE	4	4			
26	93450-15023	CIRCLIP CIRCLIP, TYPE S	4	4			
27	93110-23M00	OIL SEAL JOINT D'HUILE	1	1			
28	63V-11445-00	SPACER ENTRETOISE	2	2			
29	90201-46M29	WASHER, PLATE RONDELLE, PLATE	1	1			

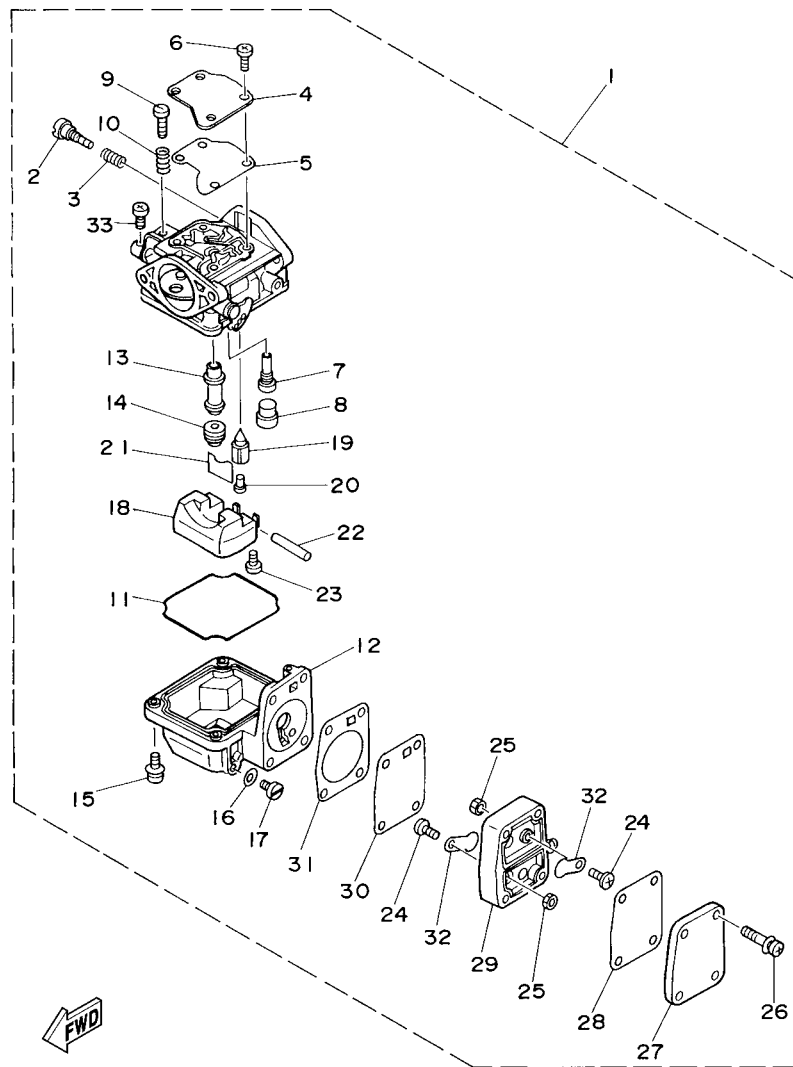



63V0010-5040

FIG. 4 INTAKE

ADMISSION

REF. NO.	PART NO. N° PIECES	DESCRIPTION DESCRIPTION	MH	WC	REMARKS REMARQUES
1	63V-13610-10	REED VALVE ASSY CLAPET COMPLET	1		9.9F,13.5A
	63V-13610-00	REED VALVE ASSY CLAPET COMPLET	1		9.9F(NORWAY)
	63W-13610-00	REED VALVE ASSY CLAPET COMPLET	1	1	9.9F(NORWAY)
					15F,9.9F(NORWAY)
					15F,9.9F(NORWAY)
2	682-W0004-00	.REED SET .JEU DE CLAPETS	1	1	
3	97095-06020	BOLT BOULON	3	3	
4	92995-06600	WASHER RONDELLE	3	3	
5	63V-41253-00	LEVER, CHOKE LEVIER	1	1	
6	91690-20010	PIN, SPRING AGRAFFE	1	1	
7	63V-41262-00	JOINT, CHOKE LEVER RACCORD, LEVIER DE STARTER	1	1	
8	63V-41257-00	ROD, CHOKE 2 TRINGLE 2, STARTER	1	1	
9	63V-14440-00	SILENCER ASSY, INTAKE SIENCIEUX D'ADMISSION	1	1	
10	90387-06M15	COLLAR COLLERETTE	2	2	
11	90480-12M25	GROMMET PASSE-FIL	1	1	
12	93210-35M86	O-RING JOINT TORIQUE	1	1	
13	90119-06M94	BOLT, WITH WASHER BOULON, AVEC RONDELLE	2	2	
14	6H4-41271-01	KNOB, CHOKE BOUTON DE STARTER	1	1	
15	63V-41256-00	ROD, CHOKE 1 TRINGLE 1, STARTER	1	1	
16	689-41273-00	GROMMET PASSE-FIL	1	1	
17	6J8-41274-00	GROMMET 2 PASSE-FIL 2	1	1	
18	63V-41252-00	LEVER, CHOKE 1 LEVIER 1	1	1	
19	661-41262-02	JOINT, CHOKE LEVER RACCORD, LEVIER DE STARTER	1	1	
20	90201-05M09	WASHER, PLATE RONDELLE, PLATE	1	1	
21	90164-05M03	SCREW, TAPPING VIS, TETE FRAISEE	1	1	

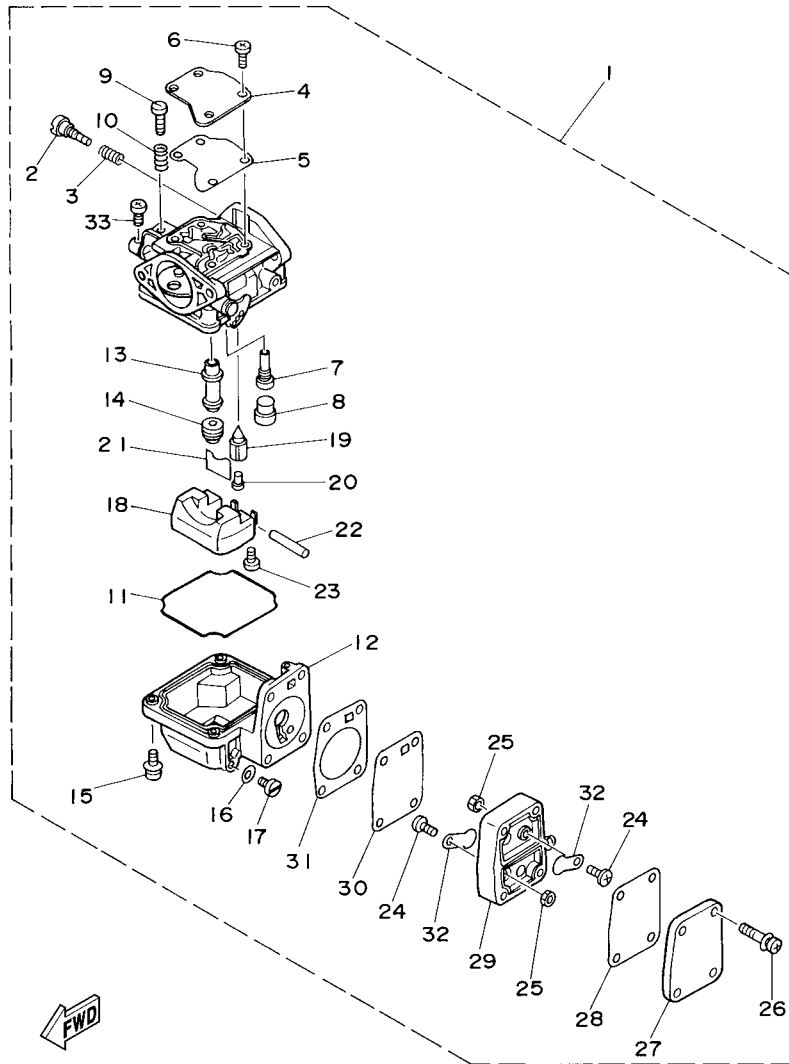


63V0010-5050

FIG. 5 CARBURETOR

CARBURATEUR

REF. NO.	PART NO. N° PIECES	DESCRIPTION DESCRIPTION	MH	WC	REMARKS REMARQUES
1	63V-14301-00	CARBURETOR ASSY 1 CARBURATEUR COMPLET 1	1	1	
2	679-14923-00	.SCREW, PILOT .VIS, RALENTI	1	1	
3	679-14555-00	.SPRING .RESSORT	1	1	
4	63V-14527-00	.PLATE .PLAQUE	1	1	
5	63V-14126-00	.GASKET JOINT	1	1	
6	97803-04010	.SCREW, PAN HEAD .VIS, CRUCIFORME	4	4	
7	63V-14948-06	.JET (#48) .GICLEUR (#48)	1	1	
8	679-14966-00	.RUBBER CAP .CAOUTCHOUC CASQUILLO	1	1	
9	63V-14523-00	.SCREW, STOP .VIS, BUTEE	1	1	
10	90501-10326	.SPRING, COMPRESSION .RESSORT, COMPRESSION	1	1	
11	63V-14984-00	.GASKET, FLOAT CHAMBER JOINT, CUVE DE FLOTTEUR	1	1	
12	63V-14980-00	.BODY, FLOAT CHAMBER .CORPS, CUVE DE FLOTTEUR	1	1	
13	63V-14947-00	.JET, NEEDLE .GICLEUR DE STARTER	1	1	
14	676-14943-29	.JET, MAIN (#110) .GICLEUR, PRINCIPAL (#110)	1	1	
15	97980-04114	.SCREW, WITH WASHER .VIS, AVEC RONDELLE	4	4	
16	6G1-14398-00	.WASHER .RONDELLE	1	1	
17	6G1-14992-00	.SCREW, DRAIN BOUCHON, PURGE	1	1	
18	63V-14985-00	.FLOAT .FLOTTEUR	1	1	
19	6G1-14546-01	.VALVE, NEEDLE .POINTEAU	1	1	
20	676-14186-00	.PIN, FLOAT .AXE, FLOTTEUR	1	1	
21	663-14159-00	.CLIP JONC	1	1	
22	6H4-14548-00	.PIN, FLOAT ARM .AXE, BRAS DE FLOTTEUR	1	1	
23	98580-04008	.SCREW, PAN HEAD .VIS	1	1	
24	98980-03006	.SCREW, BIND .VIS, DE PRESSION	2	2	
25	95380-03600	.NUT .ECROU	2	2	
26	97980-04125	.SCREW, WITH WASHER .VIS, AVEC RONDELLE	4	4	
27	6G1-24452-00	.COVER .COUVERCLE	1	1	



63V0010-5050

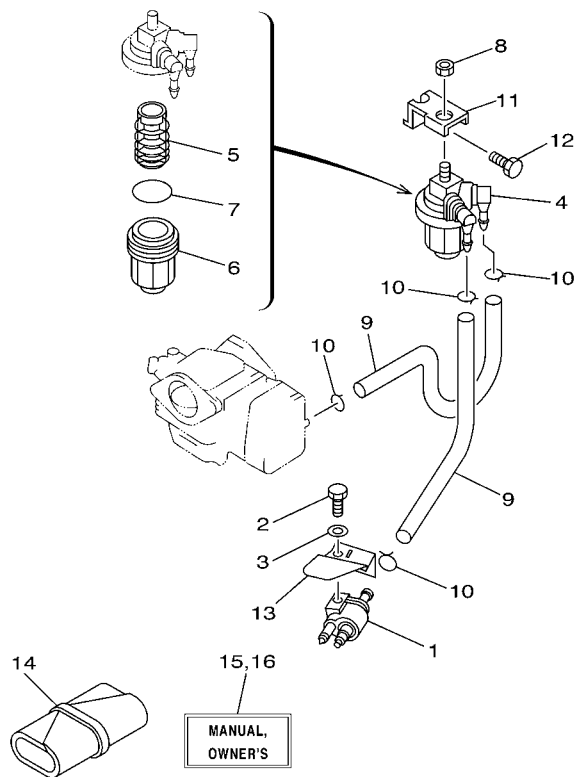
FIG. 5 CARBURETOR

CARBURATEUR

REF. NO.	PART NO. N° PIECES	DESCRIPTION DESCRIPTION	MH	WC	REMARKS REMARQUES
28	63V-24411-00	.DIAPHRAGM .DIAPHRAGME	1	1	
29	6G1-24412-01	.BODY 1 .CORPS 1	1	1	
30	6G1-24411-00	.DIAPHRAGM .DIAPHRAGME	1	1	
31	6G1-24431-01	.GASKET, FUEL PUMP 1 .JOINT 1 DE POMPE A ESSENCE	1	1	
32	6L5-24421-00	.VALVE, CHECK .SOUPAPE, RETENUE	2	2	
33	98580-04006	.SCREW, PAN HEAD .VIS	1	1	

FIG. 6 FUEL

CARBURANT

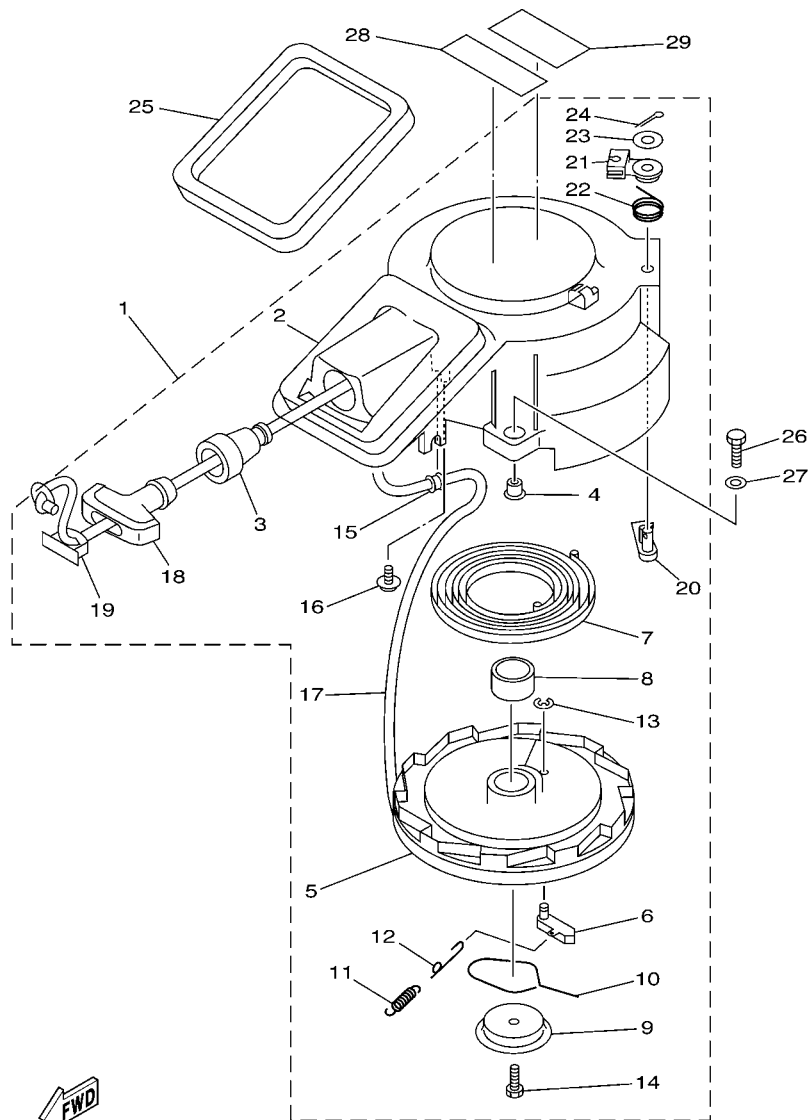


REF. NO.	PART NO. N° PIECES	DESCRIPTION DESCRIPTION	MH	WC	REMARKS REMARQUES
1	6G1-24304-02	FUEL PIPE JOINT COMP. 1 DURITE RACCORDEMT. A ESSENCE	1	1	
2	97095-06020	BOLT BOULON	1	1	
3	92995-06600	WASHER RONDELLE	1	1	
4	61N-24560-00	FILTER ASSY ENS FILTRE	1	1	
5	61N-24563-00	.ELEMENT, FILTER .ELEMENT, FILTRE	1	1	
6	61N-24521-00	.CUP, FILTER .CUVETTE, FILTRE	1	1	
7	93210-32738	.O-RING .JOINT TORIQUE	1	1	
8	95380-08600	NUT ECROU	1	1	
9	90445-09M00	HOSE (L180) DURITE (L180)	2	2	
10	90467-08004	CLIP JONC	4	4	
11	682-24566-01	BRACKET, FILTER SUPPORT, FILTRE	1	1	
12	97013-06010	BOLT BOULON	1	1	
13	63V-24396-01	PLATE PLAQUE	1	1	
14	656-W2810-02	TOOL KIT TROUSSE A OUTILS	1	1	
15	63V-28199-74-A0	MANUAL, OWNER'S MANUEL D'UTILISATION	1	1	UR (E,FS) UR (E,FS)
16	63V-28199-74-B0	MANUAL, OWNER'S MANUEL D'UTILISATION	1	1	UR (D,NL,I) UR (D,NL,I)
16	63V-28199-85-A0	MANUAL, OWNER'S MANUEL D'UTILISATION	1	1	UR (DK,P,GR) UR (DK,P,GR)
16	63V-28199-85-B0	MANUAL, OWNER'S MANUEL D'UTILISATION	1	1	UR (N,S,SS) UR (N,S,SS)

63V2300-3060

FIG. 7 STARTER

DEMARREUR



63V2300-3070

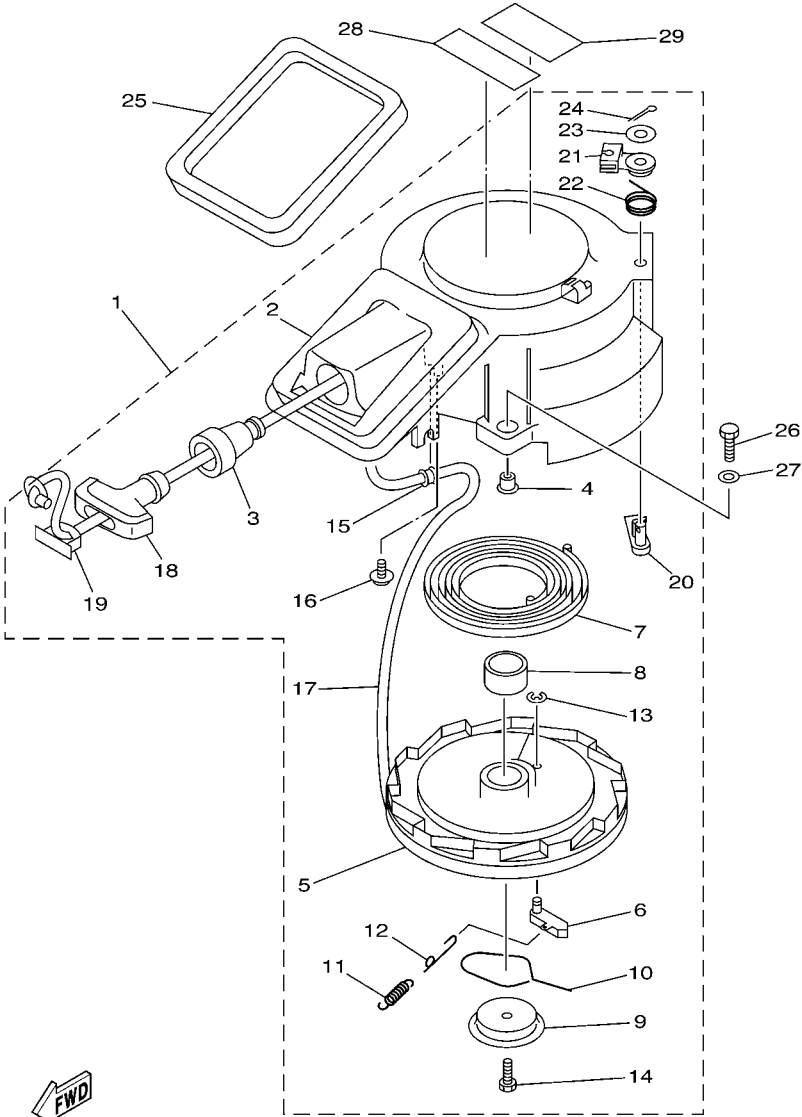
*1: CUT FROM 50M ROLLS, PART NO. 90890-44373, CUTTING LENGTH 1.8M

*1: A PRELEVER SUR BOBINE 50M, REFERENCE 90890-44373, LONGUEUR DE COUPE 1.8M

REF. NO.	PART NO. N° PIECES	DESCRIPTION DESCRIPTION	MH	WC		REMARKS REMARQUES
1	63V-15710-12	STARTER ASSY DEMARREUR COMPLET	1	1		WITH SAFETY DEVICE WITH SAFETY DEVICE
2	63V-15711-01	.CASE, STARTER .CARTER DE DEMARREUR	1	1		
3	63V-15795-01	.GUIDE, ROPE .GUIDE DE CABLE	1	1		
4	90387-06M05	.COLLAR .COLLERETTE	3	3		
5	63V-15714-00	.DRUM, SHEAVE .TAMBOUR, POULIE	1	1		
6	63V-15741-00	.PAWL, DRIVE .CLIQUET, ENTRAINEMENT	1	1		
7	63V-15713-00	.SPRING, STARTER .RESSORT DE DEMARREUR	1	1		
8	63V-15753-00	.BUSH .CHARBON	1	1		
9	63V-15716-00	.PLATE, DRIVE .PLAQUE, ENTRAINEMENT	1	1		
10	63V-15705-01	.SPRING, DRIVE PAWL .RESSORT DE CLIQUET	1	1		
11	63V-15767-01	.SPRING .RESSORT	1	1		
12	63V-15784-01	.SPRING, RETURN .RESSORT, RAPPEL	1	1		
13	63V-15744-00	.CIRCLIP .CIRCLIP	1	1		
14	63V-15768-00	.BOLT .BOULON	1	1		
15	63V-15764-00	.COLLAR 1 .COLLERETTE 1	1	1		
16	63V-15793-00	.SCREW .VIS	1	1		
17	*	.WIRE, STARTER (L:1800MM) .CABLE DE DEMARREUR (L:1800MM)	1	1		*1 *1
18	6G1-15755-00	.HANDLE, STARTER .POIGNEE, DE DEMARREUR	1	1		
19	6G1-15779-00	.COVER .COUVERCLE	1	1		
20	63V-15794-00	.STOPPER .BUTEE	1	1		
21	63V-15748-00	.PLUNGER, STARTER STOP .PLONGEUR, BOUTE DE DEMAR	1	1		
22	63V-15734-00	.SPRING, RETURN .RESSORT, RAPPEL	1	1		
23	63V-15726-00	.WASHER, FLAT .RONDELLE, PLATE	1	1		
24	91490-16018	.PIN, COTTER .GOUPILLE	1	1		
25	63V-15762-00	SEAL, RUBBER 2 JOINT CAOUTCHOUC 2	1	1		
26	97095-06020	BOLT BOULON	3	3		
27	92995-06600	WASHER RONDELLE	3	3		

FIG. 7 STARTER

DEMARREUR



63V2300-3070

*1: CUT FROM 50M ROLLS, PART NO.90890-44373, CUTTING LENGTH 1.8M

*1:A PRELEVER SUR BOBINE 50M ,REFERENCE 90890-44373, LONGUEUR DE COUPE 1.8M

REF. NO.	PART NO. N° PIECES	DESCRIPTION DESCRIPTION	MH	WC	REMARKS REMARQUES
28	6A1-83625-41	MARK 5 ETIQUETTE 5	1	1	
29	6A1-83625-51	MARK 5 ETIQUETTE 5	1	1	

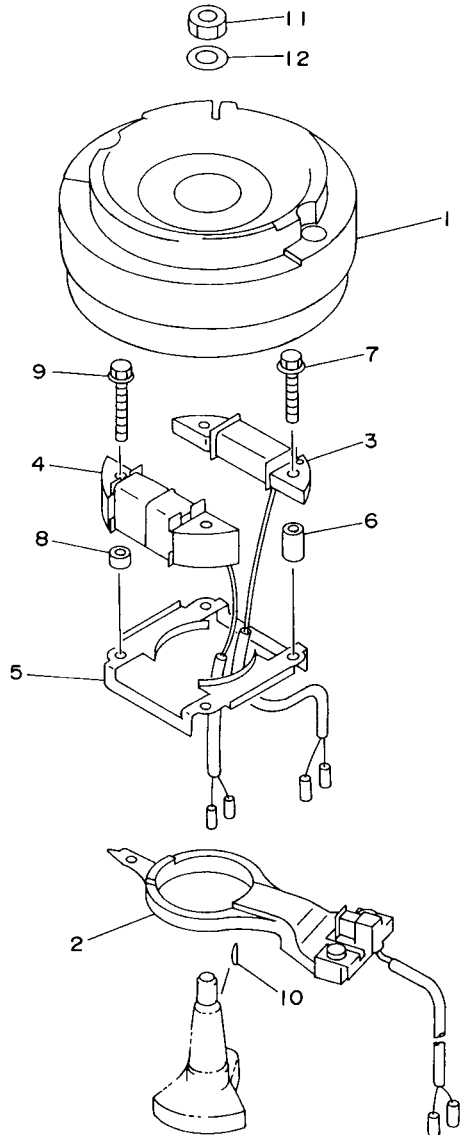


FIG. 8 GENERATOR

GENERATRICE

REF. NO.	PART NO. N° PIECES	DESCRIPTION DESCRIPTION	MH	WC	REMARKS REMARQUES
1	63V-85550-01	ROTOR ASSY (WITH RING GEAR) ROTOR CPLT		1	
	63V-85550-11	ROTOR ASSY ROTOR CPLT	1		
2	63V-85580-01	COIL, PULSER BOBINE, PULSEUR	1	1	
3	63V-85520-00	COIL, CHARGE BOBINE, CHARGE	1	1	
4	63V-85533-00	COIL, LIGHTING BOBINE, ECLAIRAGE	1	1	
5	63V-41611-00	RETAINER, MAGNETO BASE FLASQUE, PLATEAU D'AVANCE	1	1	
6	90387-06M53	COLLAR COLLERETTE	2	2	
7	90105-06M68	BOLT, FLANGE BOULON	2	2	
8	90387-06M24	COLLAR COLLERETTE	2	2	
9	90105-06M69	BOLT, FLANGE BOULON	2	2	
10	90280-05013	KEY, WOODRUFF CLAVETTE, DEMI-LUNE	1	1	
11	90170-12066	NUT ECROU	1	1	
12	90201-12472	WASHER, PLATE RONDELLE, PLATE	1	1	

63V0010-5080

B7

FIG. 9 ELECTRICAL 1

PARTIE ELECTRIQUE 1

REF. NO.	PART NO. N° PIECES	DESCRIPTION DESCRIPTION	MH	WC	REMARKS REMARQUES
1	63V-85540-01	C.D.I. UNIT ASSY BLOC C.D.I.	1	1	
2	97095-06020	BOLT BOULON	2	2	
3	92995-06600	WASHER RONDELLE	2	2	
4	90464-15M11	CLAMP BRIDE	1	1	
5	90465-08M61	CLAMP BRIDE	1	1	
6	63V-85570-00	IGNITION COIL ASSY BOBINE D'ALLUMAGE (ENS.)	2	2	
7	97095-06018	BOLT BOULON	2	2	
8	92995-06600	WASHER RONDELLE	2	2	
9	90480-25161	GROMMET PASSE-FIL	1	1	
10	6E3-82370-21	PLUG CAP ASSY ANTIPARASITE	2	2	
11	90464-08M02	CLAMP BRIDE	1	1	
12	97095-06012	BOLT BOULON	1	1	
13	92995-06600	WASHER RONDELLE	1	1	
14	662-82519-00	WIRE, EARTH LEAD FIL, MASSE	1	1	
15	97095-06012	BOLT BOULON	1	1	
16	97095-06012	BOLT BOULON	2	2	
17	92995-06600	WASHER RONDELLE	1	1	
18	92995-06600	WASHER RONDELLE	2	2	
19	682-84381-00	2P CONCENT RALLONGE 2 FILS	1	1	
20	6J8-81960-00	RECTIFIER & REGULATOR ASSY REDRESSEUR REGULATEUR CPLT	1	1	
19	97095-06016	BOLT BOULON	1	1	
20	92995-06600	WASHER RONDELLE	1	1	

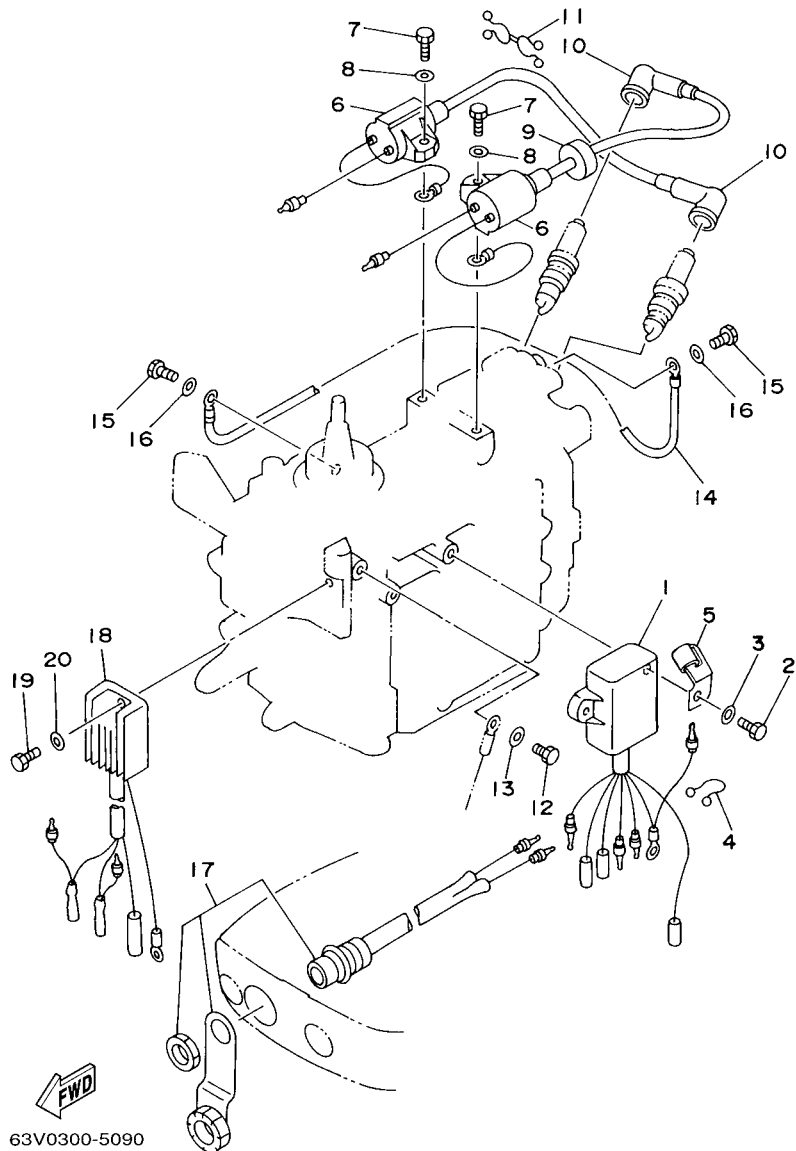
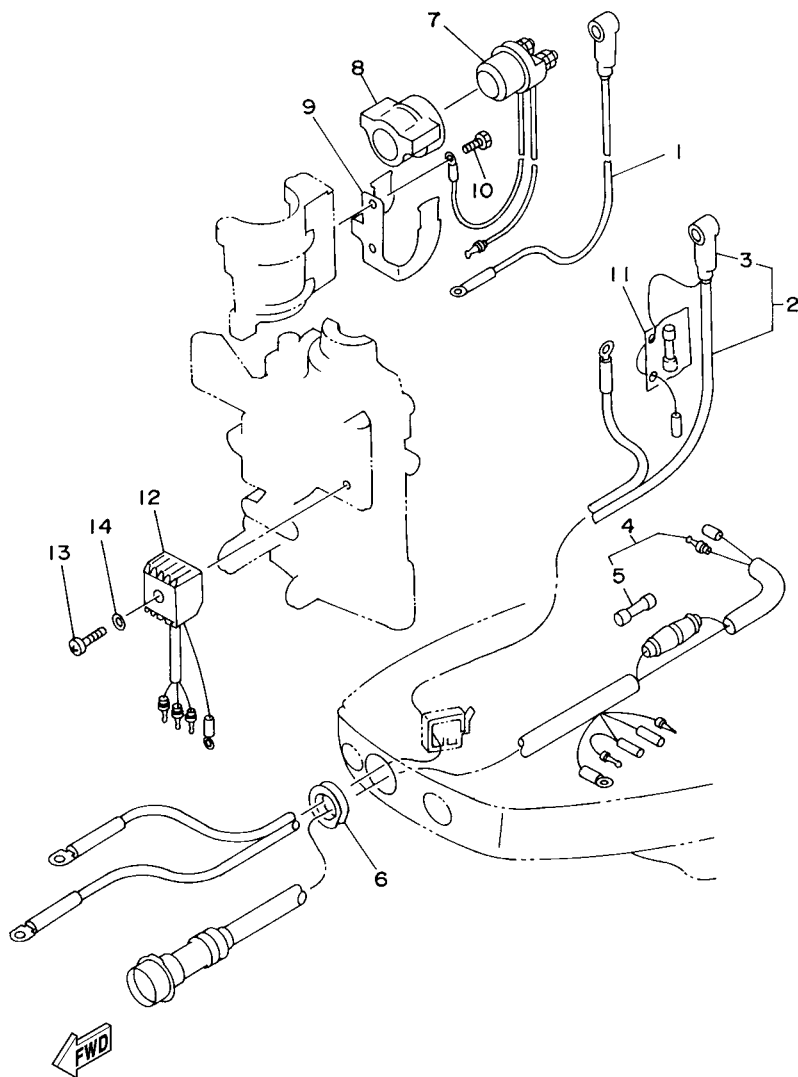


FIG. 10 ELECTRICAL 2

PARTIE ELECTRIQUE 2

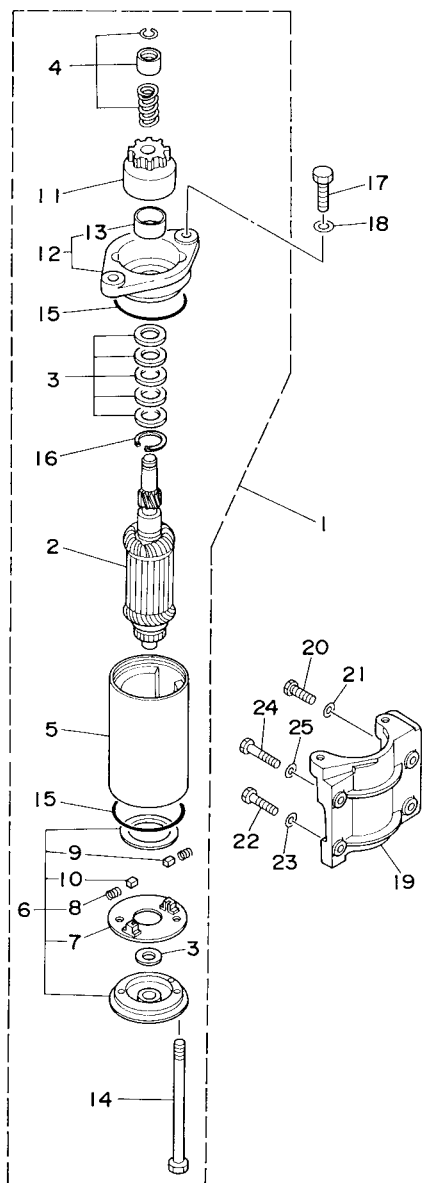
REF. NO.	PART NO. N° PIECES	DESCRIPTION DESCRIPTION	MH	WC	REMARKS REMARQUES
1	6E7-82117-00	WIRE, LEAD FIL		1	
2	6E7-82105-11	WIRE HARNESS FAISCEAU DE FILS		1	
3	682-82119-01	.COVER, LEAD WIRE .GARNITURE, FIL		1	
4	63V-82590-00	WIRE HARNESS ASSY FAISCEAU DE FILS COMPLET		1	
5	663-82151-00	.FUSE (12V-20A) .FUSIBLE (12V-20A)		1	
6	682-42724-50	GROMMET PASSE-FIL		1	
7	6G1-81941-10	STARTER RELAY ASSY LANCEUR RELAIS (ENS.)		1	
8	6G1-81952-00	HOLDER, RELAY SUPPORT, RELAIS		1	
9	6E7-81945-00	PLATE, SWITCH FITTING PLAQUE, FIXATION DU RELAIS		1	
10	97095-06014	BOLT BOULON		2	
11	682-82151-00	FUSE (20A) FUSIBLE (20A)		1	
12	664-81970-61	RECTIFIER ASSY REDRESSEUR COMPLET		1	
13	97880-05025	SCREW, PAN HEAD VIS, TETE TRONCONIQUE		1	
14	92990-05600	WASHER, PLATE RONDELLE, PLATE		1	



63V0300-5110

FIG. 11 STARTING MOTOR

DEMARREUR ELECTRIQUE

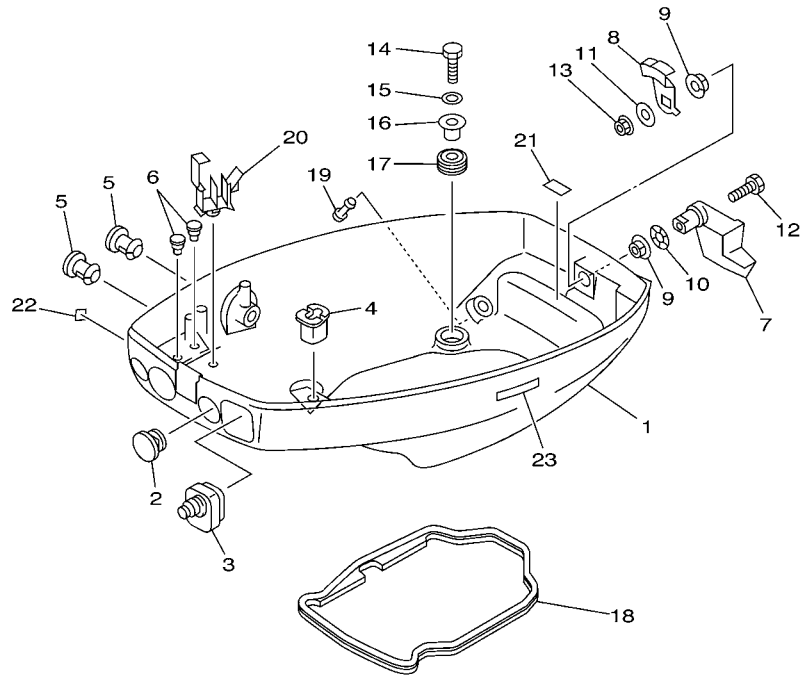


63V0010-5110

REF. NO.	PART NO. N° PIECES	DESCRIPTION DESCRIPTION	MH	WC	REMARKS REMARQUES
1	6L2-81800-11	STARTING MOTOR ASSY DEMARREUR ELECTRIQUE COMPLET		1	
2	6L2-81850-11	.ARMATURE ASSY .INDUIT		1	
3	682-81809-10	.WASHER KIT .JEU DE RONDELLES		1	
4	6L2-81833-10	.RING, STOP .BAGUE, BUTEE		1	
5	682-81810-11	.STATOR ASSY .STATOR COMPLET		1	
6	6L2-81820-10	.REAR BRACKET ASSY .SUPPORT ARRIERE COMPLET		1	
7	6L2-81840-10	..BRUSH HOLDER ASSY ..SUPPORT DE CHARBON		1	
8	682-81813-10	..SPRING, BRUSH ..RESSORT, DE CHARBON		2	
9	6L2-81811-10	..BRUSH 1 ..CHARBON 1		1	
10	6L2-81812-10	..BRUSH 2 ..CHARBON 2		1	
11	682-81832-10	.CLUTCH, OVER RUN .EMBAYAGE, ROUE LIBRE		1	
12	682-81830-10	.FRONT BRACKET ASSY .SUPPORT AVANT		1	
13	682-81831-00	..METAL, FRONT ..METAL, AVANT		1	
14	682-81826-10	.BOLT .BOULON		2	
15	682-81847-10	.O-RING .JOINT TORIQUE		2	
16	682-81834-10	.RING .BAGUE		1	
17	97013-08025	BOLT BOULON		2	
18	92903-08600	WASHER, PLATE RONDELLE, PLATE		2	
19	682-81822-43-94	BRACKET, STARTING MOTOR SUPPORT, DEMARREUR ELECTRIQUE		1	
20	97075-06020	BOLT BOULON		2	
21	92995-06600	WASHER RONDELLE		2	
22	97075-06025	BOLT BOULON		1	
23	92995-06600	WASHER RONDELLE		1	
24	97075-06030	BOLT BOULON		1	
25	92995-06600	WASHER RONDELLE		1	

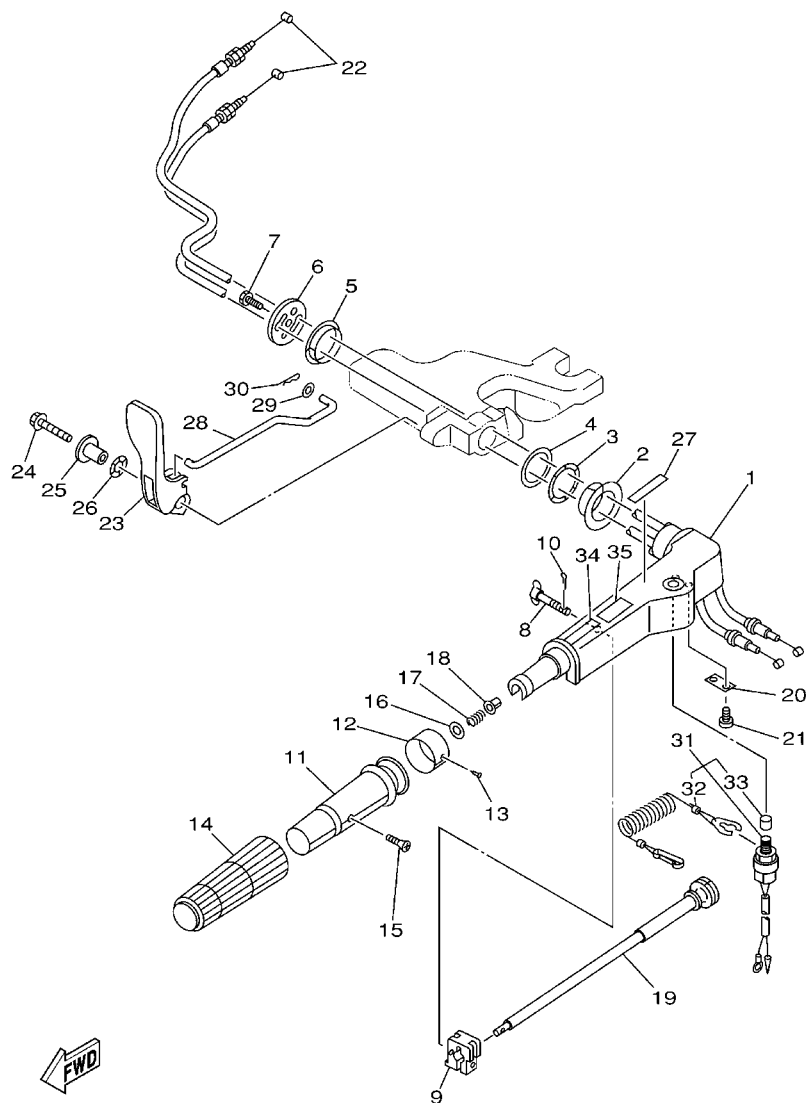
FIG. 12 BOTTOM COWLING

CAPOT INFERIEUR



63V2300-3120

REF. NO.	PART NO. N° PIECES	DESCRIPTION DESCRIPTION	MH	WC			REMARKS REMARQUES
1	63V-42711-03-4D	COWLING, BOTTOM CUVETTE	1	1			
2	682-42725-02	GROMMET PASSE-FIL	1	1			
3	63V-42726-00	GROMMET PASSE-FIL	1	1			
4	682-42727-00	GROMMET PASSE-FIL	1	1			
5	6G1-42748-00	GROMMET PASSE-FIL	2				
6	90480-06M19	GROMMET PASSE-FIL	2				
7	63V-42815-01-4D	LEVER, CLAMP LEVIER, PRESSE	1	1			
8	6E7-42816-00	LEVER, CLAMP LEVIER, PRESSE	1	1			
9	90386-12M45	BUSH DOUILLE	2	2			
10	90206-12052	WASHER, WAVE RONDELLE, ONDULEE	1	1			
11	90201-06068	WASHER, PLATE RONDELLE, PLATE	1	1			
12	97095-06025	BOLT BOULON	1	1			
13	95380-06700	NUT ECROU	1	1			
14	97095-06025	BOLT BOULON	4	4			
15	92995-06600	WASHER RONDELLE	4	4			
16	90387-06034	COLLAR COLLERETTE	4	4			
17	90480-15M31	GROMMET PASSE-FIL	4	4			
18	63V-42716-02	RUBBER, SEAL 1 JOINT EN CAOUTCHOUC 1	1	1			
19	6H3-44391-01	NIPPLE, HOSE RACCORD D'ESSENCE	1	1			
20	90465-25M57	CLAMP BRIDE	1	1			
21	6E7-42791-10	MARK 1 ETIQUETTE 1	1	1			
22	6A1-28176-00	LABEL, CAUTION ETIQUETTE, RECOMMANDATION	1	1			
23	6E3-8257H-00	PLATE, MARK PLAQUE, ADHESIF	1	1			

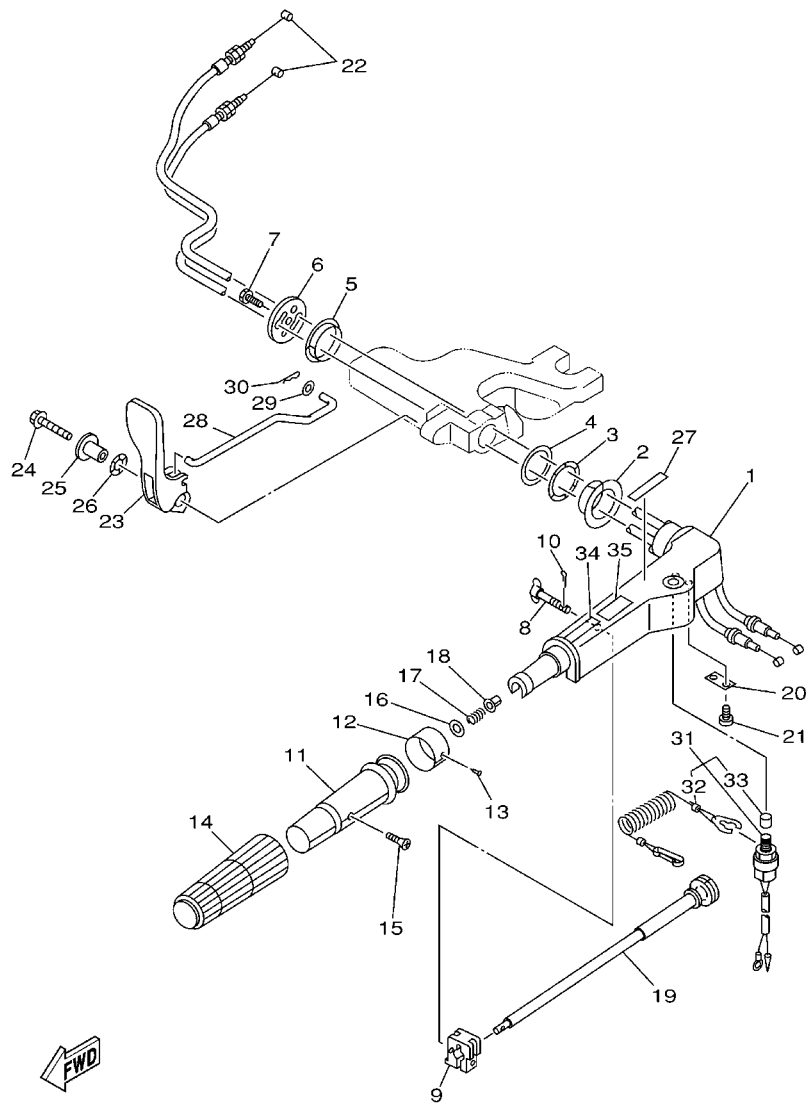


63V1100-2120

FIG. 13 STEERING

DIRECTION

REF. NO.	PART NO. N° PIECES	DESCRIPTION DESCRIPTION	MH	WC	REMARKS REMARQUES
1	63V-42111-00-4D	HANDLE, STEERING POIGNEE	1	1	
2	90386-34M97	BUSH DOUILLE	1	1	
3	90206-36M21	WASHER, WAVE RONDELLE, ONDULEE	1	1	
4	90202-36M55	WASHER, PLATE RONDELLE, PLATE	1	1	
5	90386-33M96	BUSH DOUILLE	1	1	
6	6G1-42131-01	COVER, HANDLE STEERING COUVERCLE	1	1	
7	97095-06020	BOLT BOULON	1	1	
8	6G1-42125-01	BOLT, FRICTION ADJUSTING BOULON	1	1	
9	6G1-42126-00	FRICTION, STEERING HANDLE GRIP CUVETTE, POIGNEE DE DIRECTION	1	1	
10	91490-16010	PIN, COTTER GOUPILLE	1	1	
11	664-42119-00	GRIP, STEERING HANDLE POIGNEE, BARRE FRANCHE	1	1	
12	6H2-42137-00	INDICATOR, THROTTLE INDICATEUR, ACCELERATION	1	1	
13	90269-02M09	RIVET RIVET	1	1	
14	6G1-42177-00	RUBBER, HANDLE CAOUTCHOUC, POIGNEE	1	1	
15	90149-05M13	SCREW VIS	1	1	
16	92903-10600	WASHER, PLATE RONDELLE, PLATE	1	1	
17	90501-23215	SPRING, COMPRESSION RESSORT, COMPRESSION	1	1	
18	90386-08032	BUSH DOUILLE	1	1	
19	6G1-42138-01	LEVER, THROTTLE LEVIER, ACCELERATEUR	1	1	
20	6E0-42159-02	STAY SUPPORT	1	1	
21	97885-05012	SCREW, PAN HEAD VIS, A ENCOCHE	2	2	
22	6L2-26301-00	THROTTLE CABLE ASSY CABLE D'ACCELERATEUR	2	2	
23	63V-44111-02	HANDLE, GEAR SHIFT POIGNEE, LEVIER D'EMBRAYAGE	1	1	
24	90119-06M05	BOLT, WITH WASHER BOULON, AVEC RONDELLE	1	1	
25	90387-06M86	COLLAR COLLERETTE	1	1	
26	90206-15M18	WASHER, WAVE RONDELLE, ONDULEE	1	1	
27	6E0-44191-11	INDICATOR, SHIFT ETIQUETTE, EMBRAYAGE	1	1	



63V1100-2120

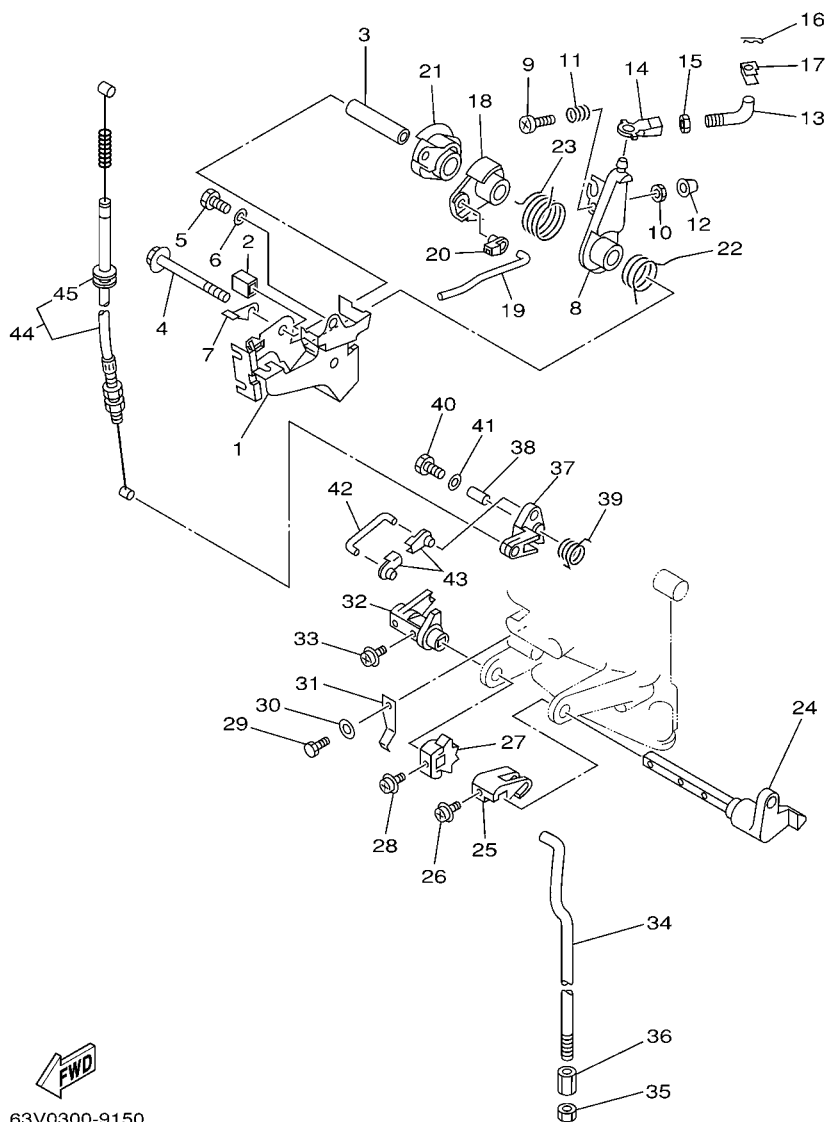
FIG. 13 STEERING

DIRECTION

REF. NO.	PART NO. N° PIECES	DESCRIPTION DESCRIPTION	MH	WC	REMARKS REMARQUES
28	63V-44124-02	LINK, SHIFT ROD BIELLETTTE	1	1	
29	90202-06009	WASHER, PLATE RONDELLE, PLATE	1	1	
30	90468-18008	CLIP JONC	1	1	
31	65W-82575-01	ENGINE STOP SWITCH ASSY COUPE CIRCUIT CPLT	1		
32	682-82556-00	.STOPPER .PLAQUETTE	1		
33	689-8257Y-00	.CAP .CHAPEAU	1		
34	6E0-83627-41	LABEL, CAUTION 7 ETIQUETTE, RECOMMANDATION 7	1	1	
35	6E0-83627-51	LABEL, CAUTION 7 ETIQUETTE, RECOMMANDATION 7	1	1	

FIG. 14 CONTROL 1

COMMANDE 1

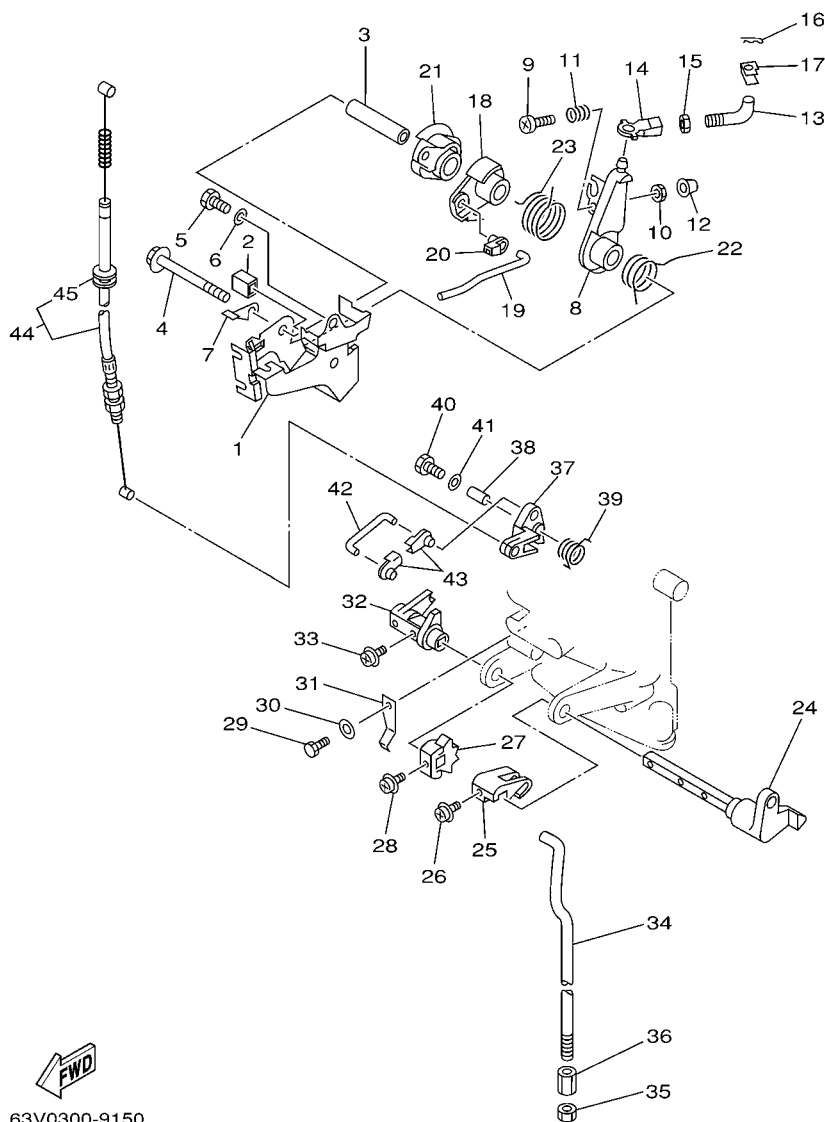


63V0300-9150

REF. NO.	PART NO. N° PIECES	DESCRIPTION DESCRIPTION	MH	WC	REMARKS REMARQUES
1	63V-14497-02	STAY, THROTTLE WIRE SUPPORT DE BOISSEAU	1	1	
2	689-44194-00	CAP CAPUCHON	1	1	
3	90387-06M50	COLLAR COLLERETTE	1	1	
4	95895-06065	BOLT, FLANGE BOULON	1	1	
5	97095-06012	BOLT BOULON	1	1	
6	92995-06600	WASHER RONDELLE	1	1	
7	63V-41282-00	STOPPER, FREE ACCEL. LINK VERROU	1		9.9F ONLY 9.9F ONLY
8	63V-41631-00	LEVER, MAGNETO CONTROL LEVIER, COMMANDE D'AVANCE	1	1	
9	97885-06030	SCREW, PAN HEAD VIS, A ENCOCHE	1	1	
10	95380-06600	NUT, HEXAGON ECROU	1	1	
11	90501-12M16	SPRING, COMPRESSION RESSORT, COMPRESSION	1	1	
12	688-44194-00	CAP CAPUCHON	1	1	
13	63V-41238-00	JOINT, LINK RACCORD	1	1	
14	6H4-41237-00	JOINT, LINK RACCORD	1	1	
15	95380-05700	NUT ECROU	1	1	
16	90468-10005	CLIP JONC	1	1	
17	63V-41223-00	WASHER, LOCK 1 RONDELLE, FREIN 1	1	1	
18	63V-41283-01	LEVER, FREE ACCEL. LEVIER	1	1	
19	63V-41211-00	LINK, ACCEL. BIELLETTTE, ACCELERATION	1	1	
20	661-41262-02	JOINT, CHOKE LEVER RACCORD, LEVIER DE STARTER	1	1	
21	63V-41638-00	PULLEY POULIE	1	1	
22	90508-16M37	SPRING, TORSION RESSORT, TORSION	1	1	
23	90508-20M38	SPRING, TORSION RESSORT, TORSION	1	1	
24	63V-44123-01	ARM, SHIFT ROD BRAS, TIGE D'INVERSION	1	1	
25	63V-44121-01	LEVER, SHIFT ROD LEVIER, TIGE D'INVERSION	1	1	
26	90159-05M25	SCREW, WITH WASHER VIS, AVEC RONDELLE	1	1	
27	63V-44125-00	LEVER, SHIFT ROD LEVIER, TIGE D'INVERSION	1	1	

FIG. 14 CONTROL 1

COMMANDE 1

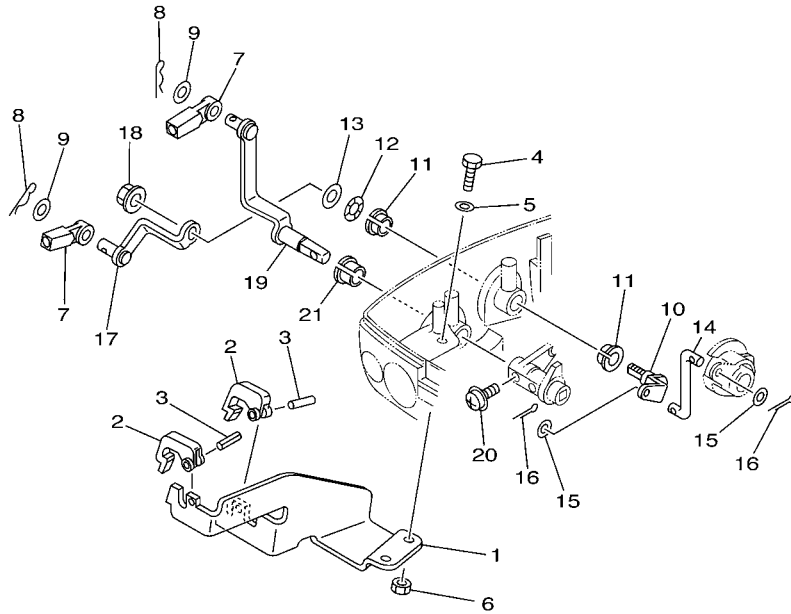



63V0300-9150

REF. NO.	PART NO. N° PIECES	DESCRIPTION DESCRIPTION	MH	WC	REMARKS REMARQUES
28	90159-05M25	SCREW, WITH WASHER VIS, AVEC RONDELLE	1	1	
29	97095-06012	BOLT BOULON	1	1	
30	92995-06600	WASHER RONDELLE	1	1	
31	63V-44116-00	SPRING RESSORT	1	1	
32	63V-44122-01	BUSHING, SHIFT ROD LEVER DOUILLE, LEVIER D'EMBRAYAGE	1	1	
33	90159-05M25	SCREW, WITH WASHER VIS, AVEC RONDELLE	1	1	
34	63V-44143-01	ROD, SHIFT TIGE D'EMBRAYAGE	1	1	
35	95380-06700	NUT ECROU	1	1	
36	90170-06015	NUT ECROU	1	1	
37	63V-15746-10	ARM BRAS	1	1	
38	90387-06M06	COLLAR COLLERETTE	1	1	
39	90508-08M39	SPRING, TORSION RESSORT, TORSION	1	1	
40	97095-06020	BOLT BOULON	1	1	
41	92995-06600	WASHER RONDELLE	1	1	
42	6L2-15747-00	LINK BIELLETTTE	1	1	
43	661-41262-02	JOINT, CHOKE LEVER RACCORD, LEVIER DE STARTER	2	2	
44	63V-15770-01	CABLE COMP., STARTER STOP CABLE, BUTEE DE DEMAR	1	1	
45	90480-10M16	.GROMMET .PASSE-FIL	1	1	

FIG. 15 CONTROL 2

COMMANDE 2

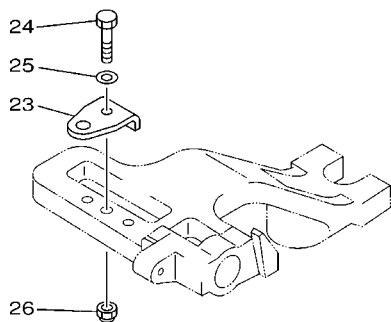
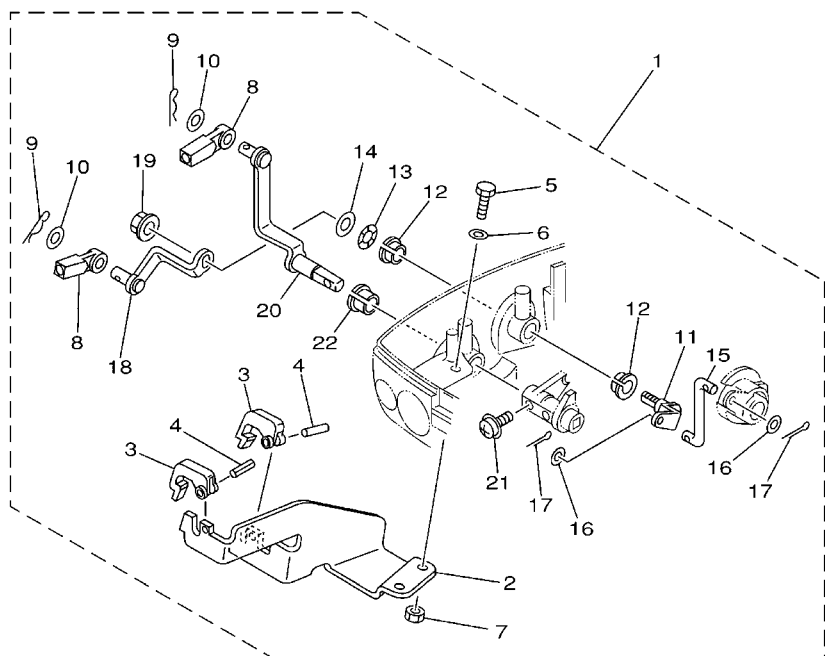


REF. NO.	PART NO. N° PIECES	DESCRIPTION DESCRIPTION	MH	WC	REMARKS REMARQUES
1	63V-48531-00	BRACKET, REMOTE CONTROL 1 ETRIER 1, COMMANDE A DISTANCE		1	
2	682-48538-50	CLAMP, CABLE 1 COLLIER		2	
3	91690-30012	PIN, SPRING AGRAFFE		2	
4	97095-06016	BOLT BOULON		2	
5	92995-06600	WASHER RONDELLE		2	
6	95380-06600	NUT, HEXAGON ECROU		2	
7	663-48344-00	CABLE END, REMOTE CONTROL CHAPE CABLE		2	
8	90468-18008	CLIP JONG		2	
9	90201-08M12	WASHER, PLATE RONDELLE, PLATE		2	
10	63V-42154-00	LEVER, THROTTLE CONTROL LEVIER DE COMMANDE D'AVANCE		1	
11	90386-10025	BUSH DOUILLE		2	
12	90206-10M04	WASHER, WAVE RONDELLE, ONDULEE		1	
13	90201-10M02	WASHER, PLATE RONDELLE, PLATE		1	
14	63V-42192-00	ROD 2 TRINGLE 2		1	
15	90201-04M06	WASHER, PLATE RONDELLE, PLATE		2	
16	91490-20010	PIN, COTTER GOUPILLE		2	
17	63V-48534-00	THROTTLE LEVER, CONTROL LEVIER D'ACCELERATION		1	
18	95780-08300	NUT, FLANGE ECROU		1	
19	63V-48544-00	LEVER, SHIFTCONTROL POIGNEE, INVERSION		1	
20	90159-05M25	SCREW, WITH WASHER VIS, AVEC RONDELLE		1	
21	90386-10009	BUSH DOUILLE		1	



63V2300-3160

FIG. 16 REMO-CON ATTACHMENT COMMANDE A DISTANCE

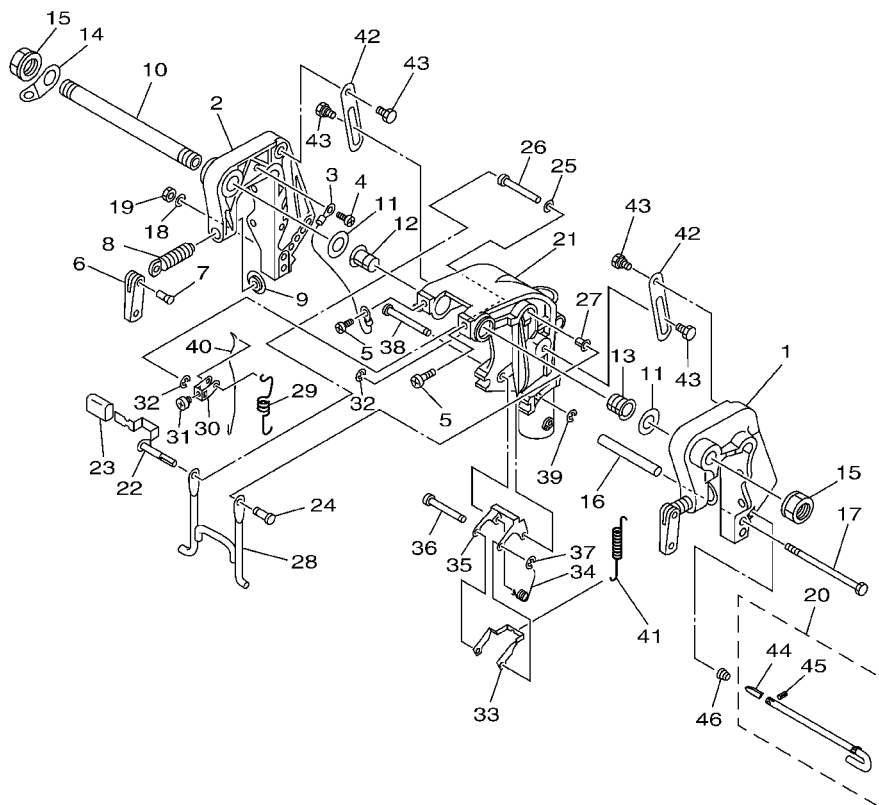



63V1100-2140

REF. NO.	PART NO. N° PIECES	DESCRIPTION DESCRIPTION	MH	WC	REMARKS REMARQUES
1	63V-48501-00	REMOTE CONT. ATTACHMENT ASSY. COMMANDE A DISTANCE (KIT)	1	1	AP AP
2	63V-48531-00	.BRACKET, REMOTE CONTROL 1 .ETRIER 1, COMMANDE A DISTANCE	1	1	
3	682-48538-50	.CLAMP, CABLE 1 .COLLIER	2	2	
4	91690-30012	.PIN, SPRING .AGRAFFE	2	2	
5	97095-06016	.BOLT .BOULON	2	2	
6	92995-06600	.WASHER .RONDELLE	2	2	
7	95380-06600	.NUT, HEXAGON .ECROU	2	2	
8	663-48344-00	.CABLE END, REMOTE CONTROL .CHAPE CABLE	2	2	
9	90468-18008	.CLIP .JONC	2	2	
10	90201-08M12	.WASHER, PLATE .RONDELLE, PLATE	2	2	
11	63V-42154-00	.LEVER, THROTTLE CONTROL .LEVIER DE COMMANDE D'AVANCE	1	1	
12	90386-10025	.BUSH .DOUILLE	2	2	
13	90206-10M04	.WASHER, WAVE .RONDELLE, ONDULEE	1	1	
14	90201-10M02	.WASHER, PLATE .RONDELLE, PLATE	1	1	
15	63V-42192-00	.ROD 2 .TRINGLE 2	1	1	
16	90201-04M06	.WASHER, PLATE .RONDELLE, PLATE	2	2	
17	91490-20010	.PIN, COTTER .GOUPILLE	2	2	
18	63V-48534-00	.THROTTLE LEVER, CONTROL .LEVIER D'ACCELERATION	1	1	
19	95780-08300	.NUT, FLANGE .ECROU	1	1	
20	63V-48544-00	.LEVER, SHIFTCONTROL .POIGNEE, INVERSION	1	1	
21	90159-05M25	.SCREW, WITH WASHER .VIS, AVEC RONDELLE	1	1	
22	90386-10009	.BUSH .DOUILLE	1	1	
23	63V-48511-01	HOOK, STEERING ATTACHE, DIRECTION	1	1	AP AP
24	97075-08035	BOLT BOULON	1	1	AP AP
25	92995-08600	WASHER RONDELLE	1	1	AP AP
26	90185-08057	NUT, SELF-LOCKING ECROU, AUTO-BLOCANT	1	1	AP AP

FIG. 17 BRACKET 1

SUPPORT 1

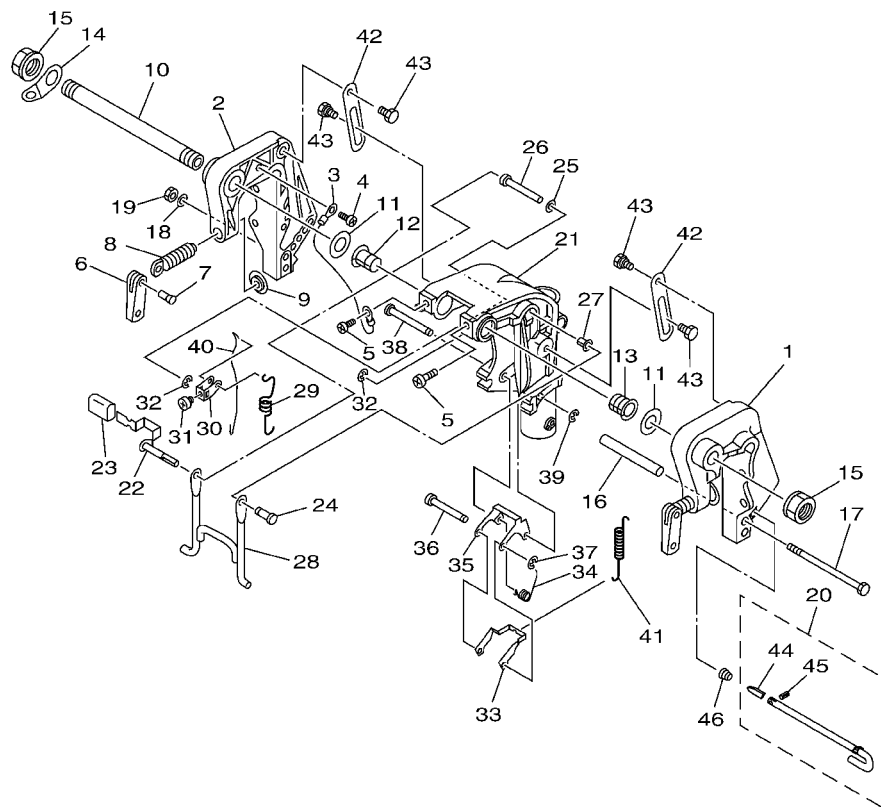


63W066411401

REF. NO.	PART NO. N° PIECES	DESCRIPTION DESCRIPTION	MH	WC	REMARKS REMARQUES
1	63V-43111-05-4D	BRACKET, CLAMP PRESSE	1	1	
2	63V-43112-06-4D	BRACKET, CLAMP PRESSE	1	1	
3	66M-82148-00	WIRE, LEAD 4 FIL 4	1	1	
4	97885-06008	SCREW, PAN HEAD VIS, A ENCOCHE	1	1	
5	97885-08010	SCREW, PAN HEAD VIS, A ENCOCHE	2	2	
6	6E0-43118-01	HANDLE, TRANSOM CLAMP POIGNEE DE VIS DE PRESSE	2	2	
7	90243-04M01	PIN GOUPILLE	2	2	
8	6E7-43116-00	SCREW, TRANSOM CLAMP VIS DE PRESSE	2	2	
9	648-43114-01	PAD, TRANSOM CLAMP RONDELLE D'APPUI	2	2	
10	63W-43131-10	BOLT, CLAMP BRACKET BOULON, PRESSE	1	1	RIDE GUIDE RIDE GUIDE
11	90202-22M54	WASHER, PLATE RONDELLE, PLATE	2	2	
12	90386-22M94	BUSH DOUILLE	1	1	
13	90386-22M94	BUSH DOUILLE	1	1	
14	6J8-43113-01	PLATE, CLAMP BRACKET PLAQUETTE, PRESSE	1	1	
15	90185-22043	NUT, SELF-LOCKING ECROU, AUTO-BLOCANT	2	2	
16	90387-06M13	COLLAR COLLERETTE	1	1	
17	90101-06M29	BOLT BOULON	1	1	
18	92995-06600	WASHER RONDELLE	1	1	
19	95380-06700	NUT ECROU	1	1	
20	66M-43160-01	TILT ROD ASSY BROCHE D'INCLINAISON (ENS.)	1	1	
21	63V-43311-03-4D	BRACKET, SWIVEL 1 SUPPORT, PIVOT 1	1	1	
22	66M-43630-01	TILT LEVER ASSY LEVIER D'INCLINAISON	1	1	
23	682-43318-01	COVER CAPUCHON	1	1	
24	63V-43191-00	SHAFT, STOPPER AXE, BUTEE	1	1	
25	90202-07M60	WASHER, PLATE RONDELLE, PLATE	1	1	
26	90387-07M07	COLLAR COLLERETTE	1	1	
27	90386-07M95	BUSH DOUILLE	1	1	

FIG. 17 BRACKET 1

SUPPORT 1

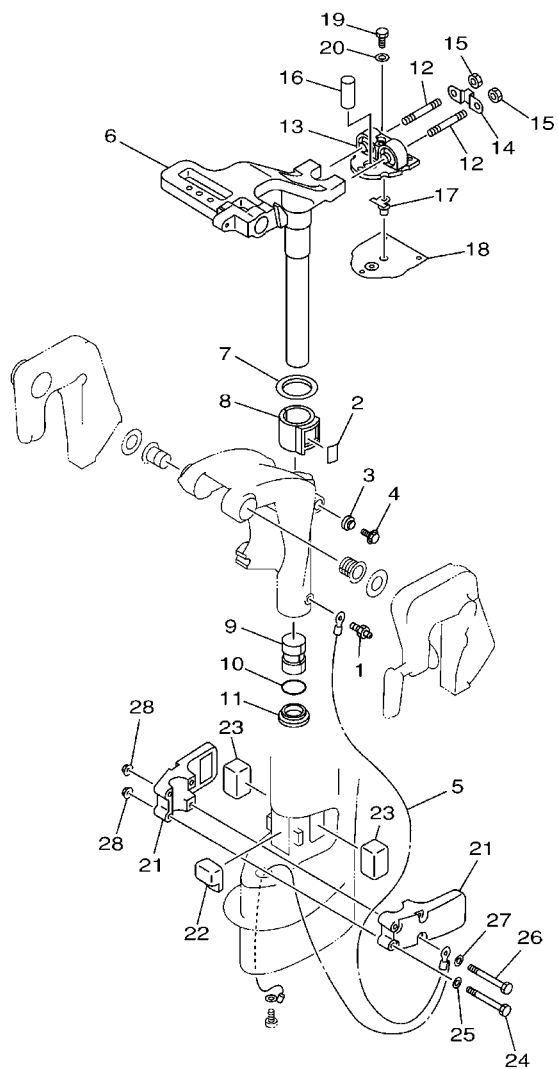


63W066411401

REF. NO.	PART NO. N° PIECES	DESCRIPTION DESCRIPTION	MH	WC	REMARKS REMARQUES
28	66M-43350-01	RECEIVER ASSY RECEIVER ASSY	1	1	
29	90507-20M00	SPRING, TENSION RESSORT, TENSION	1	1	
30	63V-43641-01	LEVER, TILT LEVIER, INCLINAISON	1	1	
31	90157-05014	SCREW, PAN HEAD VIS, TETE TRONCONIQUE	1	1	
32	99080-05600	CIRCLIP CIRCLIP	2	2	
33	63V-43614-10	PLATE, TILT LOCK ETRIER, VERROUILLAGE MARCHE AR	1	1	
34	90508-18M41	SPRING, TORSION RESSORT, TORSION	1	1	
35	66R-43615-00	PLATE, TILT LOCK ETRIER, VERROUILLAGE MARCHE AR	1	1	
36	66R-43611-00	SHAFT, TILT LOCK AXE, VERROUILLAGE MARCHE AR	1	1	
37	93430-04M03	CIRCLIP CLIPS	1	1	
38	63V-43659-00	SHAFT, REVERSE LOCK AXE, VERROUILLAGE MARCHE AR	1	1	
39	99080-05600	CIRCLIP CIRCLIP	1	1	
40	66R-43617-00	ROD, TILT LOCK TIGE	1	1	
41	63V-43656-00	SPRING, REVERSE LOCK 1 RESSORT	1	1	
42	63V-43181-00	LEVER, TILT STOP LEVIER, VERROUILLAGE RELEVAGE	2	2	
43	90109-06M84	BOLT BOULON	4	4	
44	689-43165-00	.PLATE, TILT LOCK .TAQUET, BROCHE INCLINAISON	1	1	
45	91690-30008	.PIN, SPRING .AGRAFFE	1	1	
46	90502-10M07	SPRING, CONICAL RESSORT, CONIQUE	1	1	

FIG. 18 BRACKET 2

SUPPORT 2



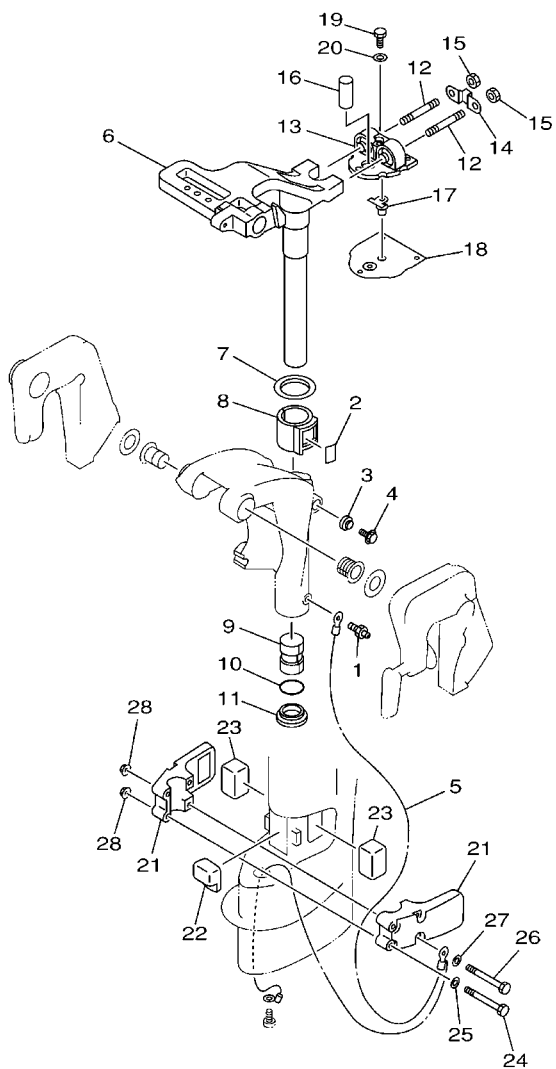
63V0010-1160

REF. NO.	PART NO. N° PIECES	DESCRIPTION DESCRIPTION	MH	WC	REMARKS REMARQUES
1	93700-06M03	NIPPLE, GREASE PION	1	1	
2	63V-42528-00	PLATE, FRICTION PLAQUE, FRICTION	1	1	
3	689-43373-01	SEAL, DAMPER JOINT	1	1	
4	90105-06M07	BOLT, FLANGE BOULON	1	1	
5	63V-82127-00	WIRE, LEAD 2 FIL 2	1	1	
6	63V-42511-04-4D	BRACKET, STEERING CADRE, DIRECTION	1	1	
7	90209-40008	WASHER RONDELLE	1	1	
8	65F-42537-00	BUSHING, PIVOT SHAFT COUSSINET	1	1	
9	90386-30048	BUSH DOUILLE	1	1	
10	93210-29M94	O-RING JOINT TORIQUE	1	1	
11	90386-30M60	BUSH DOUILLE	1	1	
12	90116-08M54	BOLT, STUD GOUJON	2	2	
13	63V-44514-01-5B	MOUNT DAMPER, UPPER SIDE SILENT-BLOC, SUPERIEUR LATERAL	1	1	
14	63V-44526-00	PLATE PLAQUE	1	1	
15	95380-08600	NUT ECROU	2	2	
16	90387-16002	COLLAR COLLERETTE	1	1	
17	63V-44366-01	DAMPER, WATER SEAL JOINT, TUBE D'EAU	1	1	
18	63V-45114-A0	GASKET, UPPER CASING JOINT, TUBE D'ARBRE	1	1	
19	97095-06018	BOLT BOULON	3	3	
20	92995-06600	WASHER RONDELLE	3	3	
21	63V-44551-01-4D	HOUSING, LOWER MOUNT RUBBER BOITIER, SILENT-BLOC INFERIEUR	2	2	
22	63V-44557-00	MOUNT DAMPER, LOWER FRONT SILENT-BLOC, INFERIEUR AVANT	1	1	
23	682-44555-00	MOUNT DAMPER, LOWER SIDE SILENT-BLOC, INFERIEUR LATERAL	2	2	
24	97075-06055	BOLT BOULON	2	2	
25	92995-06600	WASHER RONDELLE	2	2	
26	97075-06075	BOLT BOULON	2	2	
27	92995-06600	WASHER RONDELLE	2	2	

D6

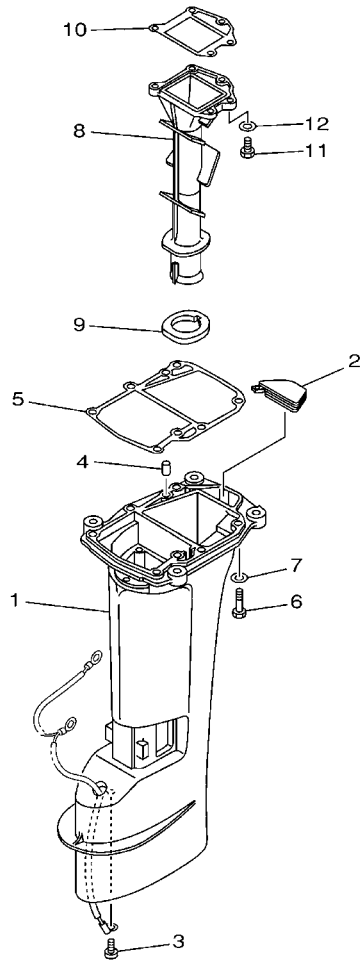
FIG. 18 BRACKET 2

SUPPORT 2



63V0010-1160

REF. NO.	PART NO. N° PIECES	DESCRIPTION DESCRIPTION	MH	WC			REMARKS REMARQUES
28	90179-06M28	NUT ECROU	4	4			

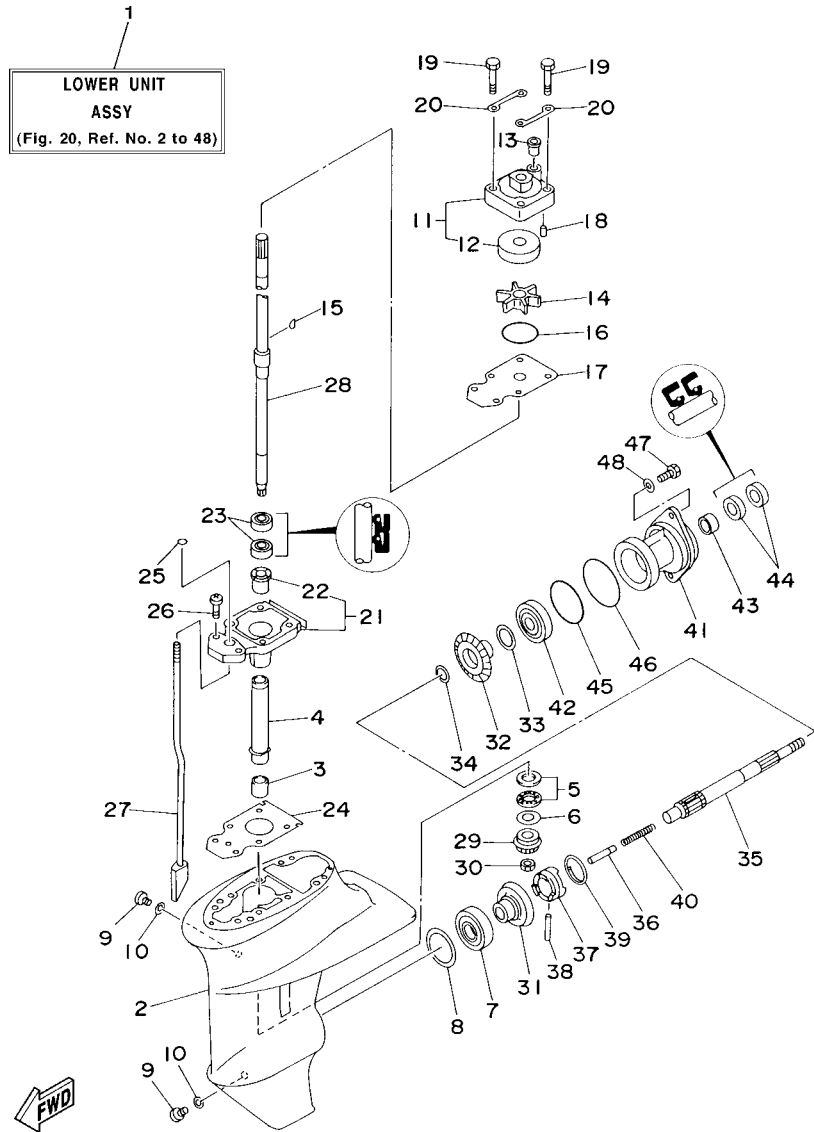



 63V0100-1170

FIG. 19 UPPER CASING

FOURREAU

REF. NO.	PART NO. N° PIECES	DESCRIPTION DESCRIPTION	MH	WC	REMARKS REMARQUES
1	63V-45111-04-4D	CASING, UPPER FOURREAU	1		S S L L
	63V-45111-14-4D	CASING, UPPER FOURREAU	1	1	
2	63V-45126-00	PLATE, SEAL DAMPER PLAQUETTE	1	1	
3	90157-06M06	SCREW, PAN HEAD VIS, TETE TRONCONIQUE	1	1	
4	93606-12019	PIN, DOWEL GOUPILLE	2	2	
5	63V-45113-A1	GASKET, UPPER CASING JOINT, TUBE D'ARBRE	1	1	
6	97095-08030	BOLT BOULON	6	6	
7	92995-08600	WASHER RONDELLE	6	6	
8	65F-41131-00-5B	MANIFOLD, EXT. 1 PIPE D'ECHAPPEMENT	1	1	
9	63V-41135-00	GASKET, EXHAUST MANIFOLD JOINT, PIPE D'ECHAPPEMENT	1	1	
10	63V-41133-A1	GASKET, EXHAUST MANIFOLD 1 JOINT, PIPE D'ECHAPPEMENT	1	1	
11	97095-06020	BOLT BOULON	5	5	
12	92995-06600	WASHER RONDELLE	5	5	

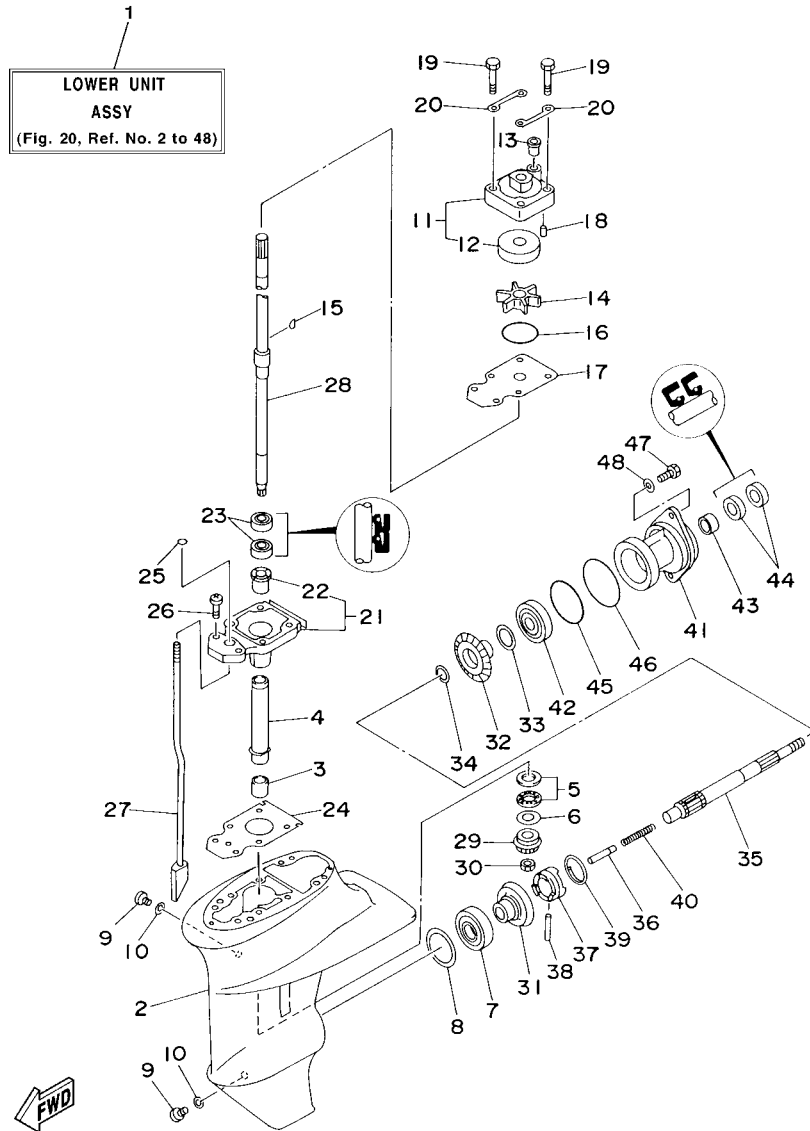


63V2300-5200

FIG. 20 LOWER CASING. DRIVE 1

BOITIER D'HELICE, TRANSMISSION 1

REF. NO.	PART NO. N° PIECES	DESCRIPTION DESCRIPTION	MH	WC	REMARKS REMARQUES
1	63V-45300-03-4D	LOWER UNIT ASSY UNITE INFÉRIEURE (ENS.)	1		S S
	63V-45300-13-4D	LOWER UNIT ASSY UNITE INFÉRIEURE (ENS.)	1	1	L L
2	63V-45311-01-4D	CASING, LOWER BOITIER D'HELICE	1	1	
3	93315-314V8	BEARING ROULEMENT	1	1	
4	63V-45536-00	SLEEVE, DRIVE SHAFT MANCHON, ARBRE MOTEUR	1	1	
5	93341-41414	BEARING CERVEAUX DE DIRECTION	1	1	
6	6E8-45587-10-13	SHIM (T:1.13MM) CALE (T:1.13MM)	1	1	UR UR
	6E8-45587-10-20	SHIM (T:1.20MM) CALE (T:1.20MM)	1	1	UR UR
7	93332-00005	BEARING ROULEMENT	1	1	
8	664-45567-01-10	SHIM (T:0.10MM) CALE (T:0.10MM)	1	1	UR UR
	664-45567-01-12	SHIM (T:0.12MM) CALE (T:0.12MM)	1	1	UR UR
	664-45567-01-15	SHIM (T:0.15MM) CALE (T:0.15MM)	1	1	UR UR
	664-45567-01-18	SHIM (T:0.18MM) CALE (T:0.18MM)	1	1	UR UR
	664-45567-01-30	SHIM (T:0.30MM) CALE (T:0.30MM)	1	1	UR UR
	664-45567-01-40	SHIM (T:0.40MM) CALE (T:0.40MM)	1	1	UR UR
	664-45567-01-50	SHIM (T:0.50MM) CALE (T:0.50MM)	1	1	UR UR
9	90340-08002	PLUG, STRAIGHT SCREW PLOT, FILETE DROIT	2	2	
10	90430-08020	GASKET JOINT	2	2	
11	63V-44301-00	WATER PUMP HOUSING COMP. CARTER, POMPE A EAU (ENS)	1	1	
12	63V-44322-00	.INSERT, CARTRIDGE .CUVETTE	1	1	
13	647-44366-00	DAMPER, WATER SEAL JOINT, TUBE D'EAU	1	1	
14	63V-44352-01	IMPELLER TURBINE	1	1	
15	63V-44338-00	KEY, WOODRUFF CLAVETTE, VOLANT	1	1	
16	93210-44398	O-RING JOINT TORIQUE	1	1	
17	63V-44323-00	OUTER PLATE, CARTRIDGE PLAQUE EXTERIEURE	1	1	
18	93604-12M07	PIN, DOWEL CLAVETTE	2	2	
19	97080-08045	BOLT BOULON	4	4	



63V2300-5200

FIG. 20 LOWER CASING. DRIVE 1

BOITIER D'HELICE, TRANSMISSION 1

REF. NO.	PART NO. N° PIECES	DESCRIPTION DESCRIPTION	MH	WC			REMARKS REMARQUES
20	63V-44328-00	PLATE PLAQUETTE	2	2			
21	63V-45331-00-5B	HOUSING, BEARING FLASQUE, ROULEMENT	1	1			
22	90381-14020	.BUSH, SOLID .DOUILLE, SOLIDE	1	1			
23	93101-20048	OIL SEAL JOINT SPY	2	2			
24	63V-45315-A0	PACKING, LOWER CASING JOINT, BOITIER D'HELICE	1	1			
25	93210-06ME6	O-RING JOINT TORIQUE	1	1			
26	97080-08025	BOLT BOULON	2	2			
27	63V-44150-00	SHIFT CAM ASSY CAME D'INVERSION	1				S
	63V-44150-10	SHIFT CAM ASSY CAME D'INVERSION	1	1			L
28	63V-45510-01	DRIVE SHAFT ASSY ARBRE MOTEUR (ENS.)	1				S
	63V-45510-11	DRIVE SHAFT ASSY ARBRE MOTEUR (ENS.)	1	1			L
29	63V-45551-00	PINION PIGNON D'ATTAQUE	1	1			
30	90179-08M06	NUT ECROU	1	1			
31	6E7-45560-01	GEAR PIGNON	1	1			
32	6E7-45571-00	GEAR PIGNON	1	1			
33	626-45577-00-01	SHIM (T:0.10MM) CALE (T:0.10MM)	1	1			UR
	626-45577-00-03	SHIM (T:0.30MM) CALE (T:0.30MM)	1	1			UR
	626-45577-00-05	SHIM (T:0.50MM) CALE (T:0.50MM)	1	1			UR
34	90201-17682	WASHER, PLATE RONDELLE, PLATE	1	1			
35	683-45611-00	SHAFT, PROPELLER ARBRE, HELICE	1	1			
36	650-45635-00	PLUNGER, SHIFT POUSSOIR D'EMBRAYAGE	1	1			
37	682-45631-00	CLUTCH, DOG CRABOT	1	1			
38	90250-05010	PIN, STRAIGHT GOUPILLE, DROITE	1	1			
39	648-45633-00	RING, CROSS PIN JONC, GOUPILLE CRABOT	1	1			
40	90501-14M06	SPRING, COMPRESSION RESSORT, COMPRESSION	1	1			
41	683-45361-02-4D	CAP, LOWER CASING COUVERCLE, BOITIER D'HELICE	1	1			
42	93306-00501	BEARING (B6005) ROULEMENT (B6005)	1	1			

1
**LOWER UNIT
 ASSY**
 (Fig. 20, Ref. No. 2 to 48)

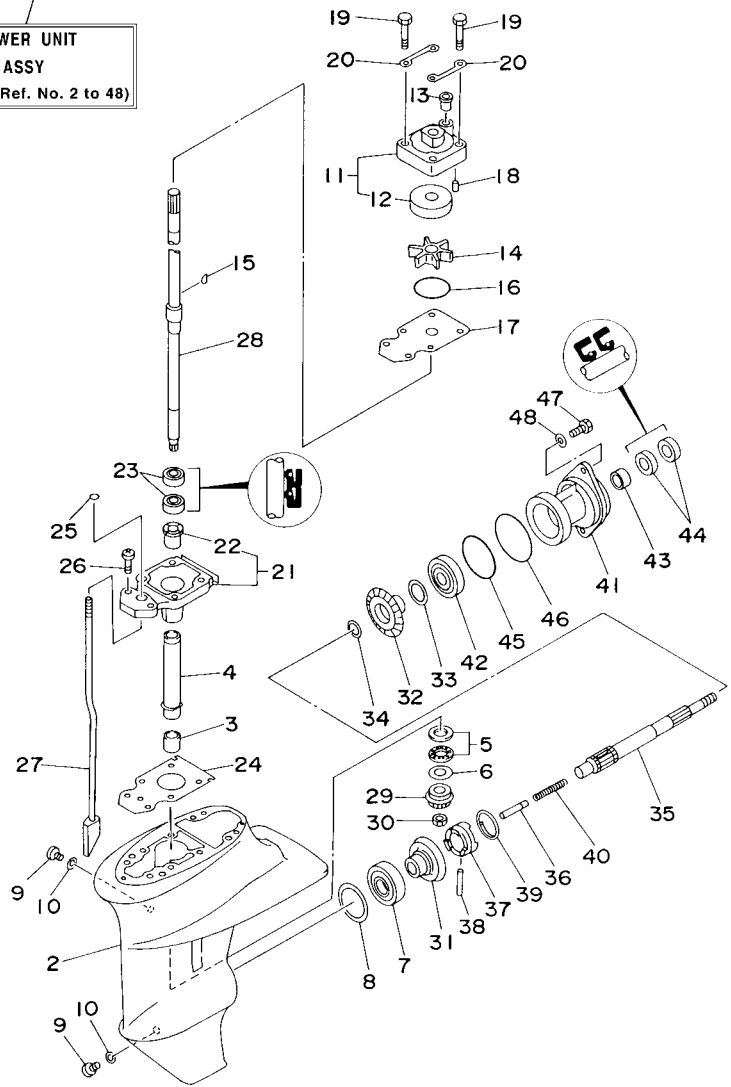


FIG. 20 LOWER CASING. DRIVE 1

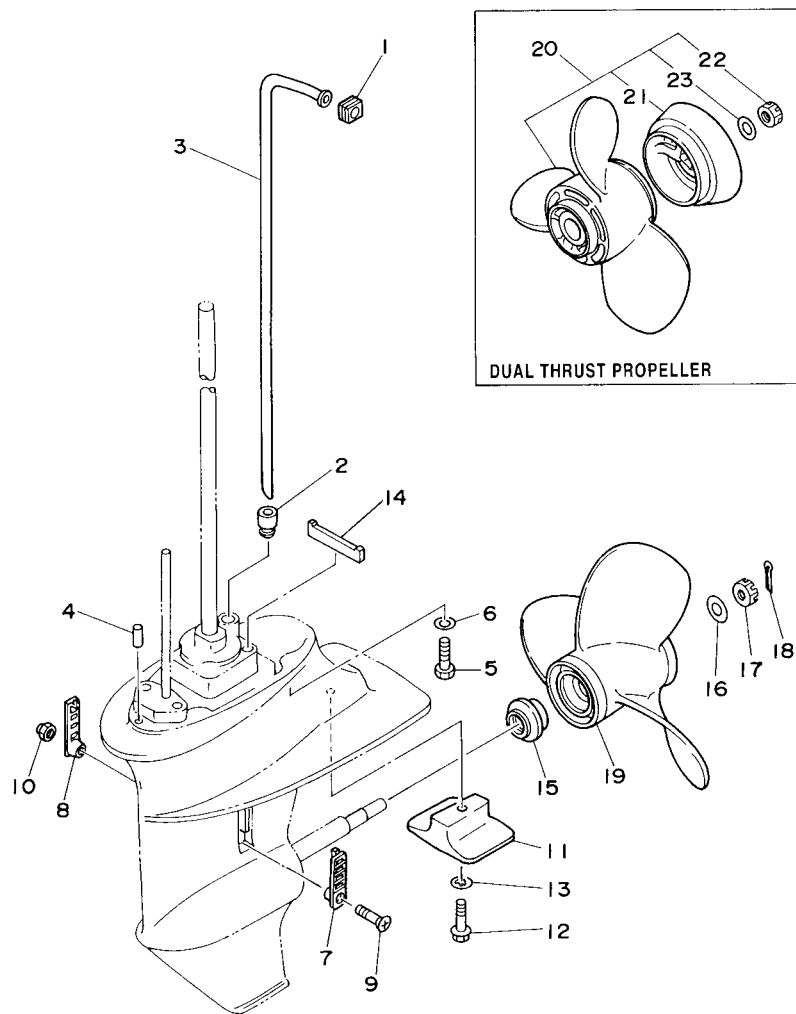
BOITIER D'HELICE, TRANSMISSION 1

REF. NO.	PART NO. N° PIECES	DESCRIPTION DESCRIPTION	MH	WC					REMARKS REMARQUES
43	93315-317U2	BEARING ROULEMENT	1	1					
44	93101-17054	OIL SEAL JOINT SPY	2	2					
45	93210-57M09	O-RING JOINT TORIQUE	1	1					
46	93210-56M80	O-RING JOINT TORIQUE	1	1					
47	97095-06020	BOLT BOULON	2	2					
48	92995-06600	WASHER RONDELLE	2	2					

63V2300-5200

FIG. 21 LOWER CASING. DRIVE 2

BOITIER D'HELICE, TRANSMISSION 2

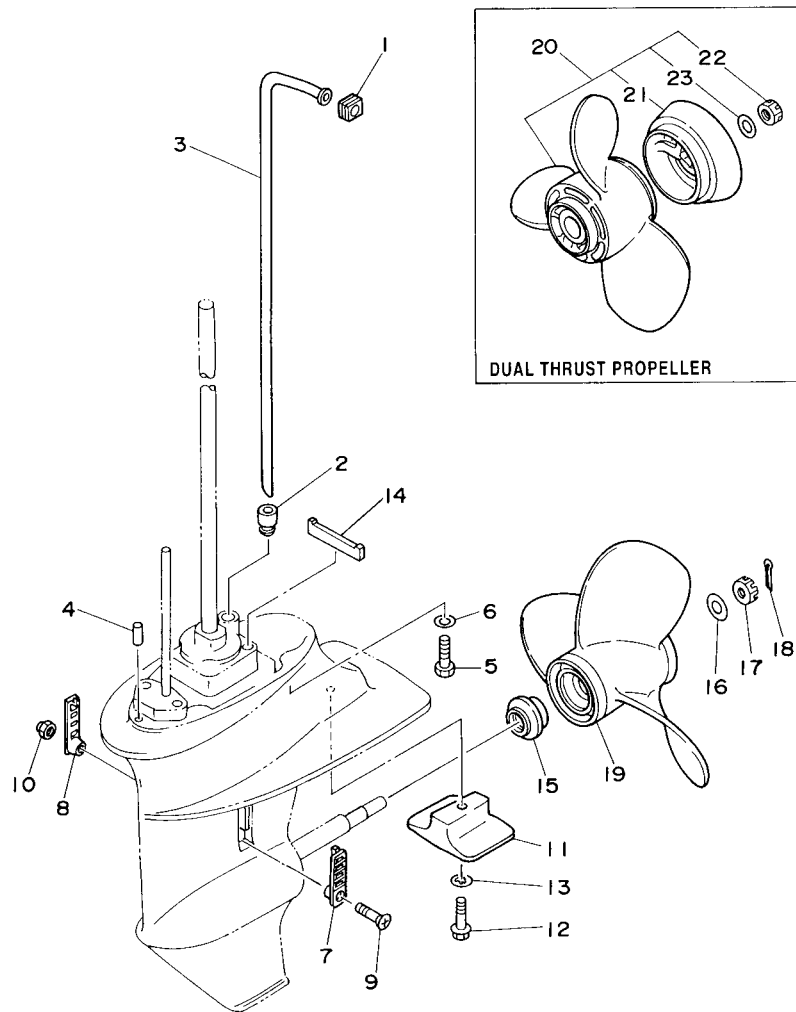


REF. NO.	PART NO. N° PIECES	DESCRIPTION DESCRIPTION	MH	WC		REMARKS REMARQUES
1	63V-44365-10	DAMPER, WATER SEAL JOINT, TUBE D'EAU	1	1		
2	63V-44368-00	RUBBER, WATER SEAL 4 CAOUTCHOUC EAU JUNTA 4	1	1		
3	63V-44361-01	TUBE, WATER TUBE D'EAU	1			S S L L
	63V-44361-11	TUBE, WATER TUBE D'EAU	1	1		
4	93604-12M07	PIN, DOWEL CLAVETTE	2	2		
5	97075-08030	BOLT BOULON	4	4		
6	92995-08600	WASHER RONDELLE	4	4		
7	6G1-45214-00	COVER, WATER INLET GRILLE, ENTREE D'EAU	1	1		
8	63V-45215-00	COVER, WATER INLET GRILLE, ENTREE D'EAU	1	1		
9	90152-05M04	SCREW, COUNTERSUNK VIS, TETE NOYEE	1	1		
10	90185-05002	NUT, SELF-LOCKING ECROU, AUTO-BLOCANT	1	1		
11	61N-45251-01	ANODE ANODE	1	1		
12	95895-06030	BOLT, FLANGE BOULON	1	1		
13	92990-06300	WASHER, INTERNAL TOOTH RONDELLE, DENTURE INTERNE	1	1		
14	63V-45375-00	DAMPER, SEAL BOURRELET, CAOUTCHOUC	1	1		
15	6E7-45987-01	SPACER ENTRETOISE	1	1		
16	90201-10M01	WASHER, PLATE RONDELLE, PLATE	1	1		
17	90171-10M01	NUT, CASTLE ECROU, CRENELE	1	1		
18	91490-30020	PIN, COTTER GOUPILLE	1	1		
19	683-45941-00-EL	PROPELLER (3X9-1/4"X12"-J) HELICE (3X9-1/4"X12"-J)	1	1		UR UR
	683-45943-00-EL	PROPELLER (3X9-1/4"X10-1/2"-J) HELICE (3X9-1/4"X10-1/2"-J)	1	1		UR UR
	683-45945-00-EL	PROPELLER (3X9-1/4"X9"-J) HELICE (3X9-1/4"X9"-J)	1	1		UR UR
	683-45947-00-EL	PROPELLER (3X9-1/4"X8"-J) HELICE (3X9-1/4"X8"-J)	1	1		UR UR
	683-45949-00-EL	PROPELLER (3X9-1/2"X6-1/2"-J) HELICE (3X9-1/2"X6-1/2"-J)	1	1		UR UR
	683-45952-00-EL	PROPELLER (3X9-1/4"X9-3/4"-J) HELICE (3X9-1/4"X9-3/4"-J)	1	1		UR UR
	63V-45943-00-EL	PROPELLER (3X9-1/4"X11"-J) HELICE (3X9-1/4"X11"-J)	1	1		UR UR
	63V-45945-00-EL	PROPELLER (3X9-1/4"X9"-J) HELICE (3X9-1/4"X9"-J)	1	1		UR UR

FWD
63V0010-5190

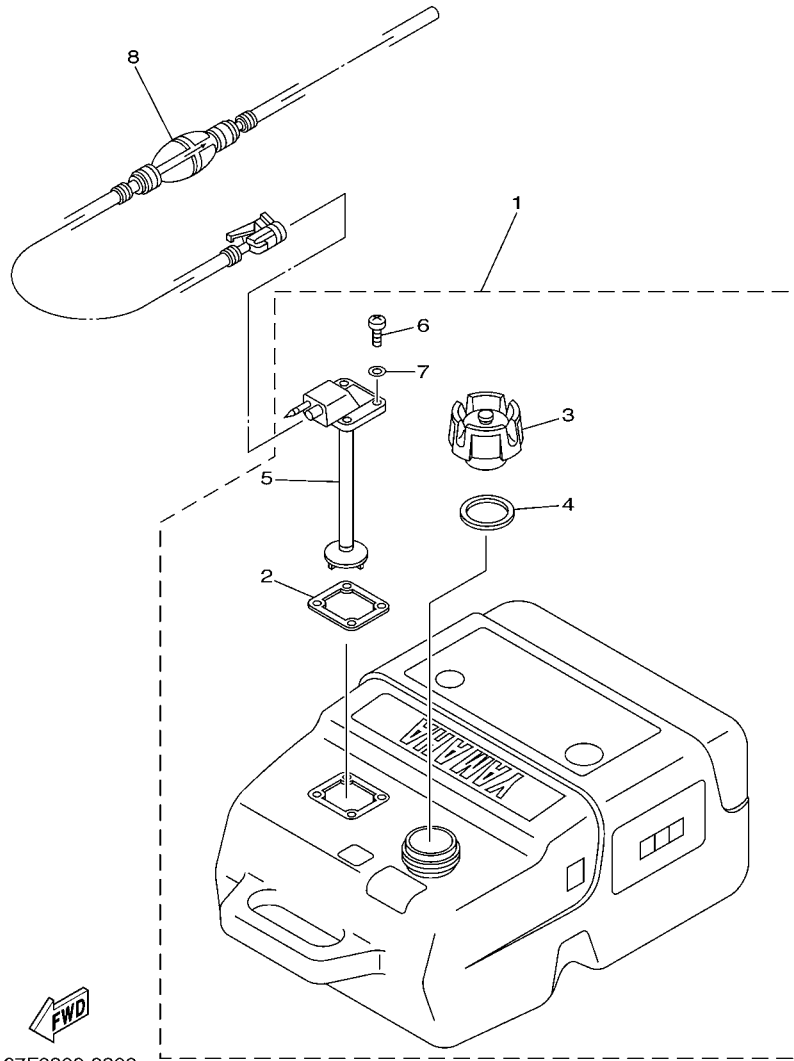
FIG. 21 LOWER CASING. DRIVE 2

BOITIER D'HELICE, TRANSMISSION 2



REF. NO.	PART NO. N° PIECES	DESCRIPTION DESCRIPTION	MH	WC	REMARKS REMARQUES
19	63V-45952-00-EL	PROPELLER (3X9-1/4"X10"-J) HELICE (3X9-1/4"X10"-J)	1	1	UR UR
20	683-W4591-02-EL	PROPELLER (3X9-3/4"X8"-J) HELICE (3X9-3/4"X8"-J)	1	1	UR UR
	683-W4592-02-EL	PROPELLER (3X9-3/4"X6-1/2"-J) HELICE (3X9-3/4"X6-1/2"-J)	1	1	UR UR
21	6E7-45986-00	.RING, DEFLECTOR .DEFLECTEUR DE CERCLE	1	1	
22	90171-10M07	.NUT, CASTLE .ECROU, CRENELE	1	1	
23	90201-10M02	.WASHER, PLATE .RONDELLE, PLATE	1	1	

63V0010-5190



67F0300-9300

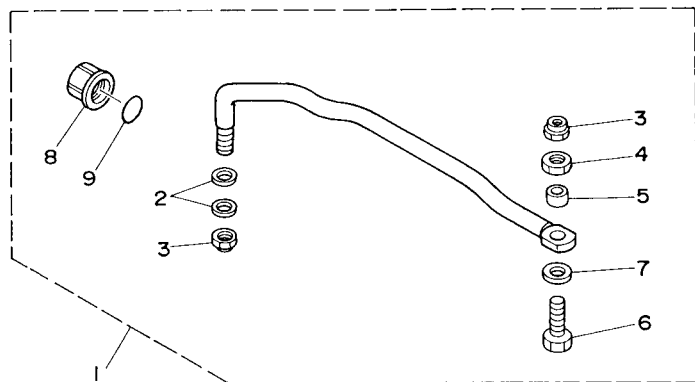
FIG. 22 FUEL TANK

RESERVOIR A CARBURANT

REF. NO.	PART NO. N° PIECES	DESCRIPTION DESCRIPTION	MH	WC	REMARKS REMARQUES
1	6YK-24201-01	FUEL TANK ASSY RESERVOIR A ESSENCE (ENS.)	1	1	AP PLASTIC, 25L AP PLASTIC, 25L
2	6YL-24268-01	.GASKET, FUEL METER .JOINT, JAUGE A CARBURANT	1	1	
3	6YK-24610-00	.CAP ASSY .BOUCHON	1	1	WITH INDICATOR WITH INDICATOR
4	6YL-24641-00	.GASKET, CAP 1 .JOINT 1, BOUCHON	1	1	
5	6YK-24260-01	.FUEL METER ASSY .INDICATEUR DE CARBURANT	1	1	
6	90157-05M16	.SCREW, PAN HEAD .VIS, TETE TRONCONIQUE	4	4	
7	6YL-24329-00	.SEAL .JOINT	4	4	
8	6YL-24306-52	FUEL PIPE COMP. 1 DURITE A ESSENCE 1	1	1	AP AP

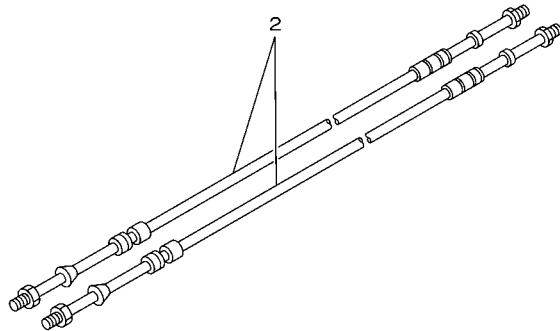
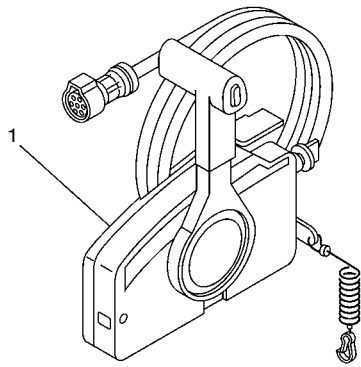
FIG. 23 STEERING GUIDE

FIXATION DE DIRECTION



REF. NO.	PART NO. N° PIECES	DESCRIPTION DESCRIPTION	MH	WC	REMARKS REMARQUES
1	63V-61350-00	STEERING GUIDE ATTACHMENT KIT FIXATIONS DE DIRECTION		1	AP AP
2	90201-10M20	.WASHER, PLATE .RONDELLE, PLATE		2	
3	90185-09M01	.NUT, SELF-LOCKING .ECROU, AUTO-BLOCANT		2	
4	90170-09M03	.NUT .ECROU		1	
5	90387-10M42	.COLLAR .COLLERETTE		1	
6	6E5-61355-00	.BOLT .BOULON		1	
7	90201-10M63	.WASHER, PLATE .RONDELLE, PLATE		1	
8	6E5-43145-01	.CAP. CLAMP BRACKET .CAPUCHON, PRESSE		1	
9	93210-16275	.O-RING .JOINT TORIQUE		1	

63V0100-5210



67M0100-8280

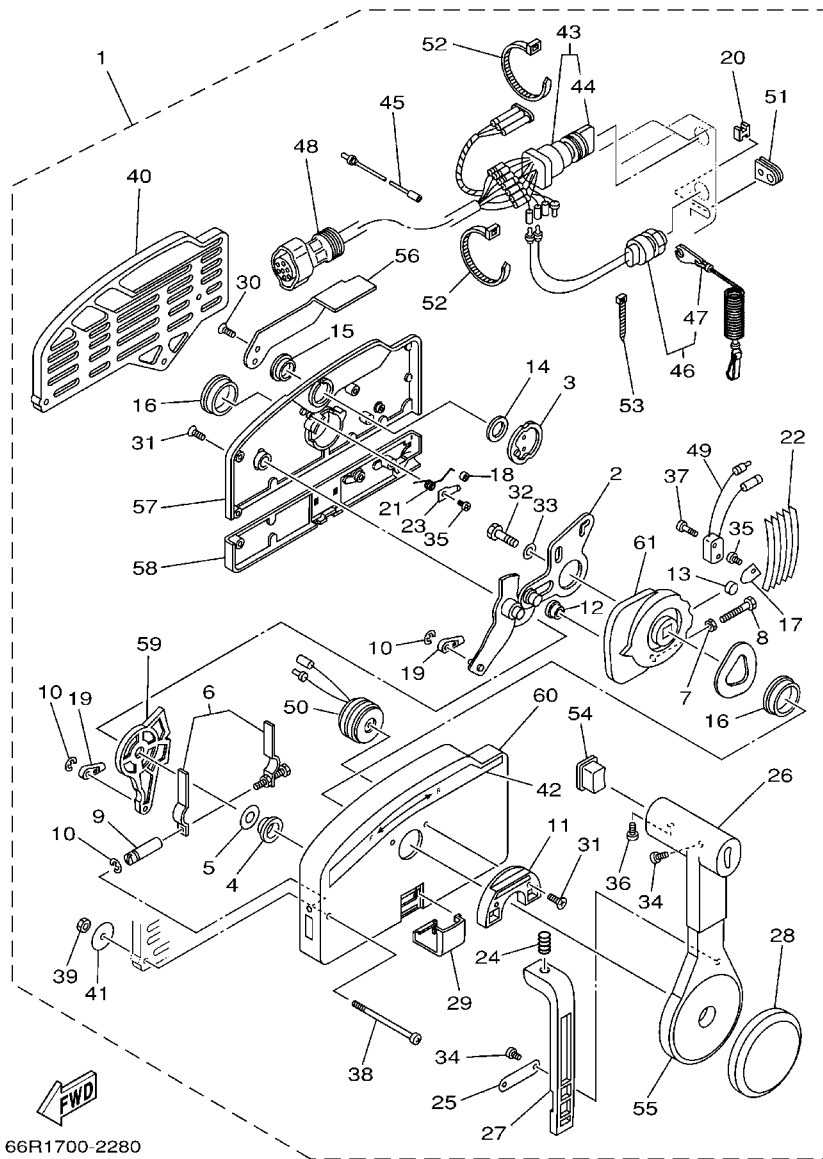
FIG. 24 REMOTE CONTROL BOX

BOITIER DE COMMANDE A DISTANCE

REF. NO.	PART NO. N° PIECES	DESCRIPTION DESCRIPTION	MH	WC	REMARKS REMARQUES
1	703-48203-15	REMOTE CONTROL ASSY BOITIER DE COMMANDE A DISTANCE		1	AP AP
2	701-48310-80	CABLE, REMOTE CONTROL L=10F CABLE, COMMANDE A DISTANCE:10F		2	UR UR
	701-48310-90	CABLE, REMOTE CONTROL L=11F CABLE, COMMANDE A DISTANCE:11F		2	UR UR
	701-48320-00	CABLE, REMOTE CONTROL L=12F CABLE, COMMANDE A DISTANCE:12F		2	UR UR

FIG. 25 REMOTE CONTROL ASSY

BOITIER DE COMMANDE A DISTANCE

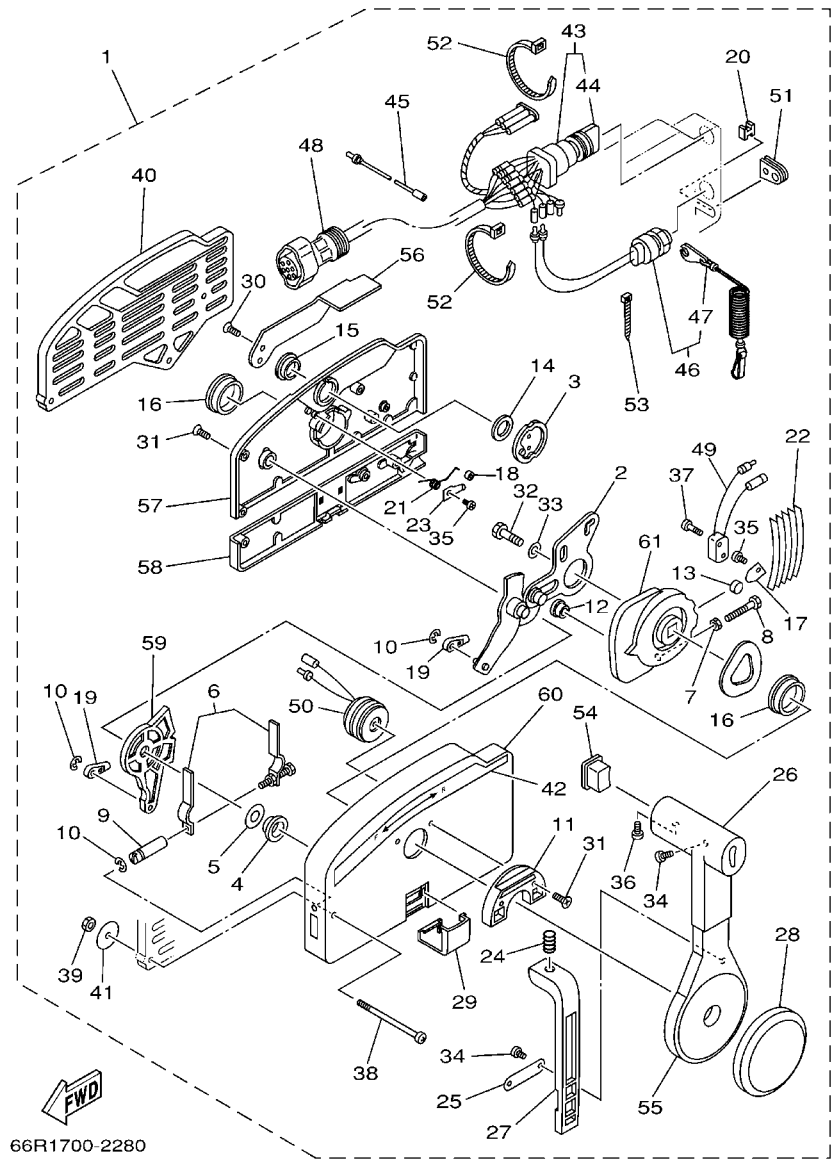


66R1700-2280

REF. NO.	PART NO. N° PIECES	DESCRIPTION DESCRIPTION	MH	WC	REMARKS REMARQUES
1	703-48203-15	REMOTE CONTROL ASSY BOITIER DE COMMANDE A DISTANCE		1	AP AP
2	703-48261-01	.ARM, THROTTLE .BRAS, ACCELERATION		1	
3	703-48153-00	.SHAFT, FREE ACCEL. .AXE		1	
4	703-48235-00	.BUSHING .COUSSINET		1	
5	703-48268-00	.SPACER .ENTRETOISE		1	
6	703-48264-00	.THROTTLE, FRICTION .ACCELERATION		1	
7	95380-05600	.NUT .ECROU		1	
8	97380-05025	.BOLT .BOULON, HEXAGONAL		1	
9	703-48265-00	.SHAFT, FRICTION .AXE, COPILOTE		1	
10	93430-06024	.CIRCLIP .CLIPS		3	
11	703-48245-00	.PLATE, LOCK .PLAQUE, VERROU		1	
12	703-48252-00	.ROLLER, CAM .POULIE		1	
13	701-48248-00	.ROLLER, FREE ACCEL. .POULIE		1	
14	703-48198-00	.WASHER, WAVE .RONDELLE, ELASTIQUE ONDULEE		1	
15	703-48243-00	.BUSHING .COUSSINET		1	
16	703-48236-00	.BUSHING 1 .POULIE		2	
17	703-48189-00	.RETAINER .FLASQUE		1	
18	703-48234-00	.ROLLER, DETENT .POULIE		1	
19	703-48345-01	.CABLE END, REMOTE CONTROL 2 .CHAPE CABLE		2	
20	703-48358-00	.ANCHOR, CABLE .COLLIER		1	
21	703-48244-00	.SPRING, FREE ACCEL. .RESSORT		1	
22	703-48238-00	.SPRING, DETENT .RESSORT		5	
23	703-48246-00	.SPACER .ENTRETOISE		1	
24	703-48227-00	.SPRING, NEUTRAL LOCK .RESSORT		1	
25	703-48226-00	.PLATE, STOPPER .PLAQUETTE		1	
26	703-48222-00	.GRIP, CONTROL LEVER .POIGNEE, COMMANDE LEVIER		1	SINGLE SINGLE
27	703-48223-00	.LOCK, NEUTRAL .VERROU, NEUTRAL		1	

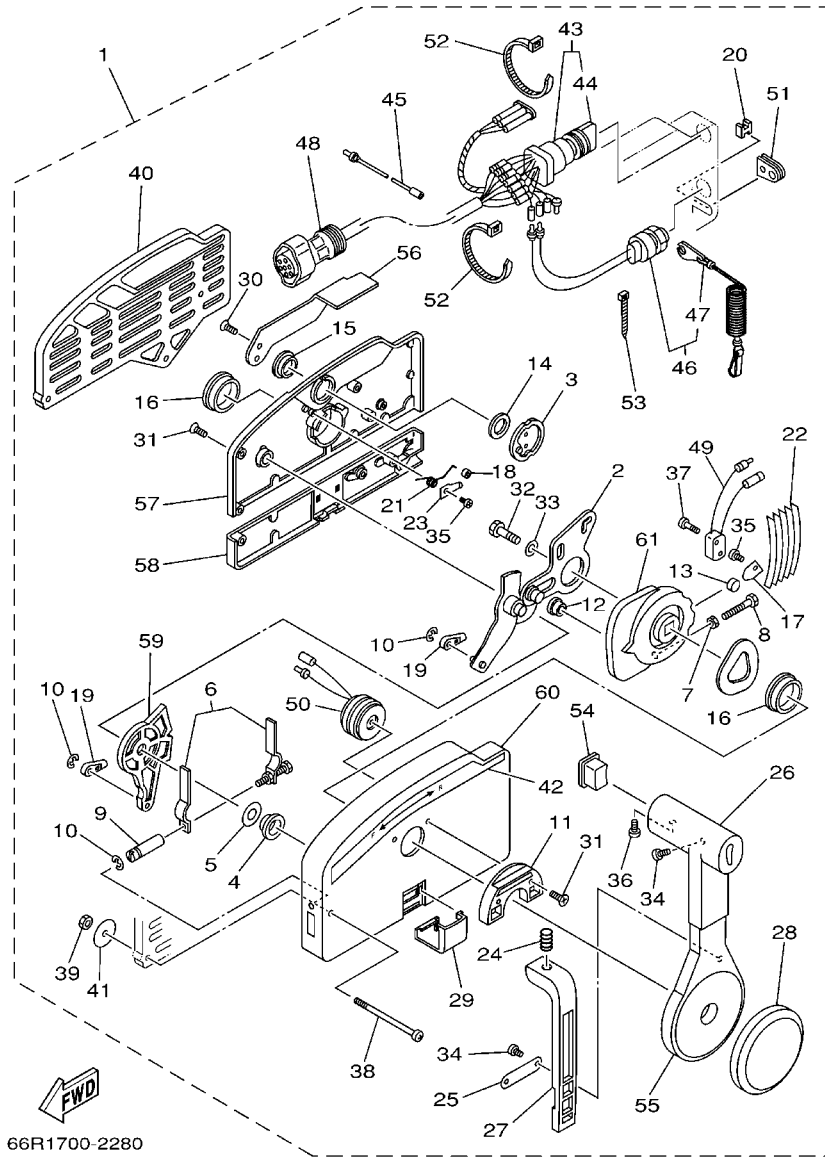
FIG. 25 REMOTE CONTROL ASSY

BOITIER DE COMMANDE A DISTANCE



66R1700-2280

REF. NO.	PART NO. N° PIECES	DESCRIPTION DESCRIPTION	MH	WC	REMARKS REMARQUES
28	703-48225-00	.COVER .COUVERCLE		1	
29	703-48219-00	.COVER, LEAD .COUVERCLE		1	
30	703-48281-00	.SCREW .VIS		2	
31	703-48282-00	.SCREW .VIS		7	
32	97380-08030	.BOLT .BOULON, HEXAGONAL		1	
33	92990-08600	.WASHER, PLATE .RONDELLE, PLATE		1	
34	98580-04010	.SCREW, PAN HEAD .VIS		3	
35	98580-04006	.SCREW, PAN HEAD .VIS		2	
36	98580-05010	.SCREW, PAN HEAD .VIS		1	
37	98580-03015	.SCREW, PAN HEAD .VIS		2	
38	703-48291-10	.SCREW (M6) .VIS (M6)		3	
39	95380-06600	.NUT, HEXAGON .ECROU		3	
40	703-48293-10	.SPACER, REMOTE CONTROL .ENTRETOISE		1	SINGLE SINGLE
41	701-48287-00	.WASHER .RONDELLE		3	
42	703-48215-00	.GRAPHIC .ADHESIF		1	
43	703-82510-33	.MAIN SWITCH ASSY .CONTACTEUR A CLEF COMPLET		1	
44	703-82577-00	..CAP, KEY ..CABOCHON		1	
45	703-82531-00	.WIRE, LEAD .FIL		1	
46	688-82575-01	.ENGINE STOP SWITCH ASSY .COUPE CIRCUIT CPLT		1	
47	682-82556-00	..STOPPER ..PLAQUETTE		1	
48	688-82586-21	.EXTENSION, WIRE HARNESS .EXTENSION, FAISCEAU DE FILS		1	L:5M (7P) L:5M (7P)
49	703-82540-00	.NEUTRAL SWITCH ASSY .CONTACTEUR DE POINT-MORT		1	
50	703-83383-02	.BUZZER .RONFLEUR		1	
51	703-48284-00	.GROMMET .PASSE-FIL		1	
52	703-82591-00	.BAND .COLLIER		1	
53	703-82592-00	.BAND .COLLIER		1	
54	703-48224-00	.COVER, CONTROL LEVER .COUVERCLE		1	WITHOUT PT/T SW. WITHOUT PT/T SW.



66R1700-2280

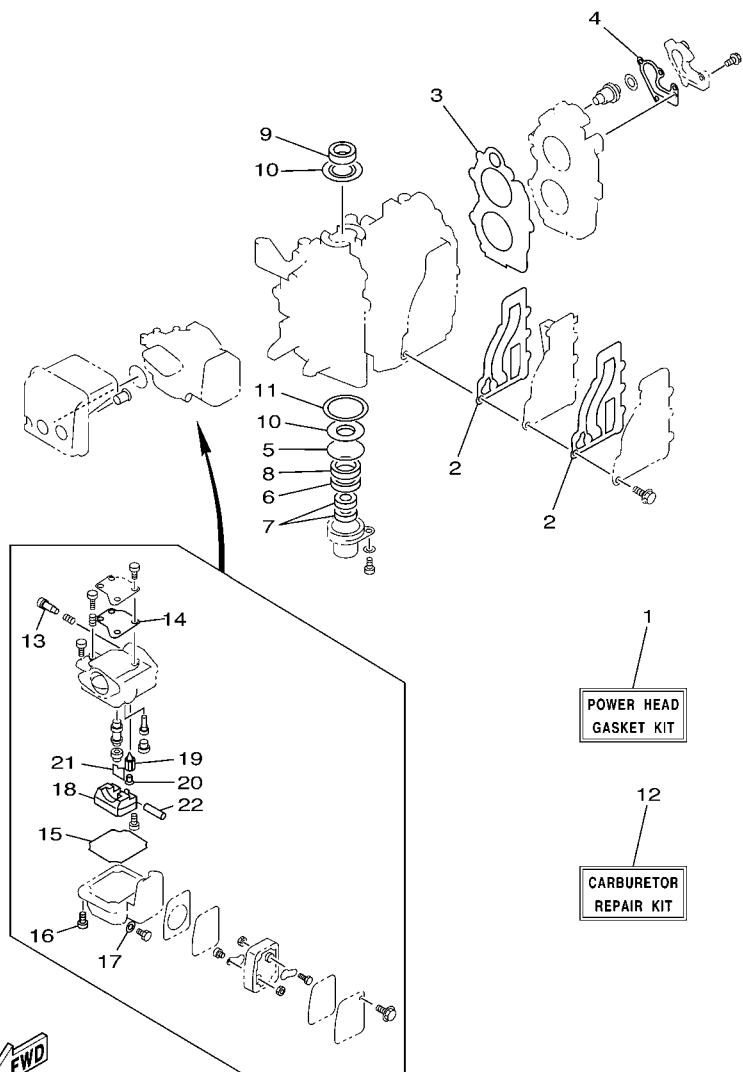
FIG. 25 REMOTE CONTROL ASSY

BOITIER DE COMMANDE A DISTANCE

REF. NO.	PART NO. N° PIECES	DESCRIPTION DESCRIPTION	MH	WC	REMARKS REMARQUES
55	703-48221-00	.LEVER, CONTROL .LEVIER, COMMANDE		1	
56	703-48152-00	.KNOB, FREE ACCEL. .BOUTON		1	
57	703-48212-00	.BACK PLATE 1 .PLAQUETTE 1		1	
58	703-48213-00	.BACK PLATE 2 .PLAQUETTE 2		1	
59	703-48271-00	.ARM, SHIFT .BRAS		1	
60	703-48211-01	.HOUSING,1 .CORPS		1	
61	703-48232-00	.GEAR .PIGNON		1	

FIG. 26 REPAIR KIT 1

KITS DE REPARATION 1

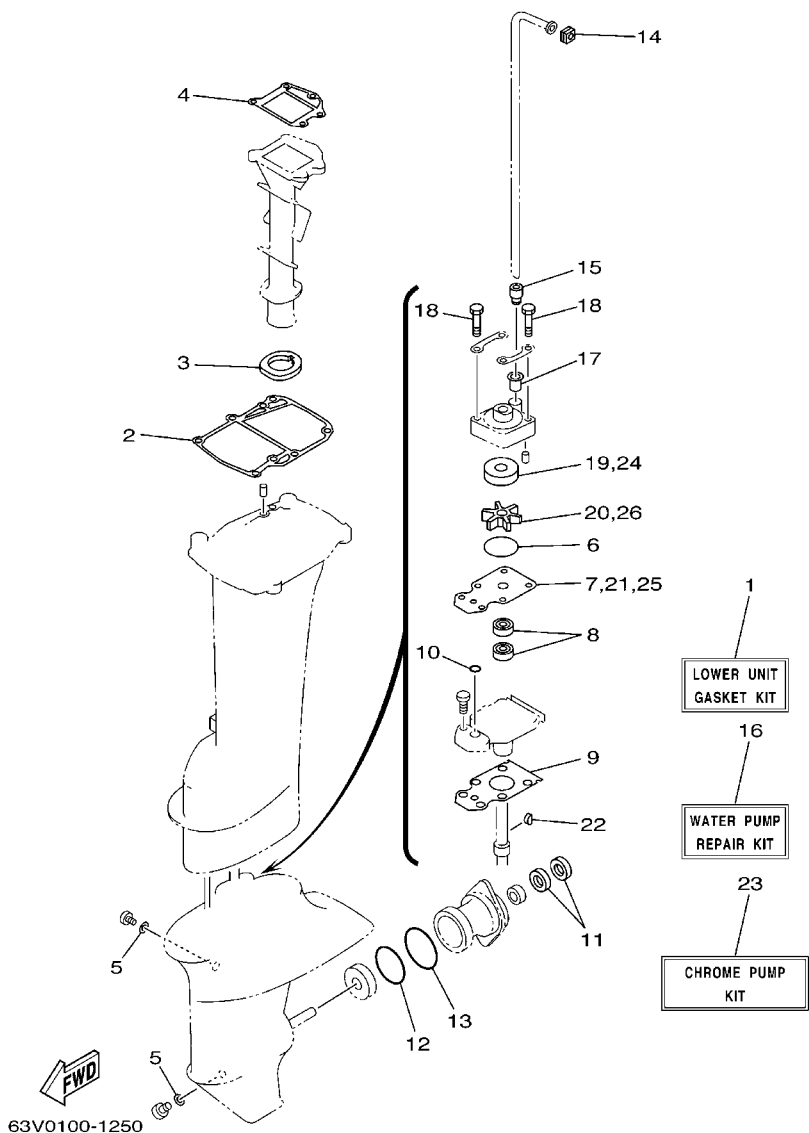


FWD
63V2100-3210

REF. NO.	PART NO. N° PIECES	DESCRIPTION DESCRIPTION	MH	WC	REMARKS REMARQUES
1	63V-W0001-02	POWER HEAD GASKET KIT POCHETTE DE JINTS TETE MOTRICE	1	1	
2	63V-41112-A0	.GASKET, EXHAUST INNER COVER .JOINT, PLAQUE D'ECHAPPEMENT	2	2	
3	63V-11181-A1	.GASKET, CYLINDER HEAD 1 .JOINT, DE CULASSE 1	1	1	
4	682-12414-A1	.GASKET, COVER .JOINT, COUVERCLE	1	1	
5	93210-46M16	.O-RING .JOINT TORIQUE	1	1	
6	93101-25018	.OIL SEAL .JOINT SPY	1	1	
7	93101-13018	.OIL SEAL .JOINT SPY	2	2	
8	93102-25M48	.OIL SEAL .JOINT SPY	1	1	
9	93110-23M00	.OIL SEAL .JOINT D'HUILE	1	1	
10	63V-11445-00	.SPACER .ENTRETOISE	2	2	
11	90201-46M29	.WASHER, PLATE .RONDELLE, PLATE	1	1	
12	63V-W0093-00	CARBURETOR REPAIR KIT KIT DE REPARATION CARBURATEUR	1	1	
13	679-14923-00	.SCREW, PILOT .VIS, RALENTI	1	1	
14	63V-14126-00	.GASKET .JOINT	1	1	
15	63V-14984-00	.GASKET, FLOAT CHAMBER .JOINT, CUVE DE FLOTTEUR	1	1	
16	97980-04114	.SCREW, WITH WASHER .VIS, AVEC RONDELLE	4	4	
17	6G1-14398-00	.WASHER .RONDELLE	1	1	
18	63V-14985-00	.FLOAT .FLOTTEUR	1	1	
19	6G1-14546-01	.VALVE, NEEDLE .POINTEAU	1	1	
20	676-14186-00	.PIN, FLOAT .AXE, FLOTTEUR	1	1	
21	663-14159-00	.CLIP .JONC	1	1	
22	6H4-14548-00	.PIN, FLOAT ARM .AXE, BRAS DE FLOTTEUR	1	1	

FIG. 27 REPAIR KIT 2

KITS DE REPARATION 2



REF. NO.	PART NO. N° PIECES	DESCRIPTION DESCRIPTION	MH	WC	REMARKS REMARQUES
1	63V-W0001-22	LOWER UNIT GASKET KIT POCHETTE DE JOINTS EMBASE	1	1	
2	63V-45113-A1	.GASKET, UPPER CASING .JOINT, TUBE D'ARBRE	1	1	
3	63V-41135-00	.GASKET, EXHAUST MANIFOLD .JOINT, PIPE D'ECHAPPEMENT	1	1	
4	63V-41133-A1	.GASKET, EXHAUST MANIFOLD 1 .JOINT, PIPE D'ECHAPPEMENT	1	1	
5	90430-08020	.GASKET .JOINT	2	2	
6	93210-44398	.O-RING .JOINT TORIQUE	1	1	
7	63V-44323-00	.OUTER PLATE, CARTRIDGE .PLAQUE EXTERIEURE	1	1	
8	93101-20048	.OIL SEAL .JOINT SPY	2	2	
9	63V-45315-A0	.PACKING, LOWER CASING .JOINT, BOITIER D'HELICE	1	1	
10	93210-06ME6	.O-RING .JOINT TORIQUE	1	1	
11	93101-17054	.OIL SEAL .JOINT SPY	2	2	
12	93210-57M09	.O-RING .JOINT TORIQUE	1	1	
13	93210-56M80	.O-RING .JOINT TORIQUE	1	1	
14	63V-44365-10	.DAMPER, WATER SEAL .JOINT, TUBE D'EAU	1	1	
15	63V-44368-00	.RUBBER, WATER SEAL 4 .CAOUTCHOUC EAU JUNTA 4	1	1	
16	63V-W0078-01	WATER PUMP REPAIR KIT KIT DE REPARATION DE LA POMPE	1	1	
17	647-44366-00	.DAMPER, WATER SEAL .JOINT, TUBE D'EAU	1	1	
18	97080-08045	.BOLT .BOULON	4	4	
19	63V-44322-00	.INSERT, CARTRIDGE .CUVETTE	1	1	
20	63V-44352-01	.IMPELLER .TURBINE	1	1	
21	63V-44323-00	.OUTER PLATE, CARTRIDGE .PLAQUE EXTERIEURE	1	1	
22	63V-44338-00	.KEY, WOODRUFF .CLAVETTE, VOLANT	1	1	
23	63V-W0078-0A	CHROME PUMP KIT KIT DE POMPE A EAU CHROMEE	1	1	
24	63V-44322-40	.INSERT, CARTRIDGE .CUVETTE	1	1	
25	63V-44323-40	.OUTER PLATE, CARTRIDGE .PLAQUE EXTERIEURE	1	1	
26	63V-44352-01	.IMPELLER .TURBINE	1	1	

NUMERICAL INDEX
INDEX NUMERIQUE

PART NO. N° PIECES	REF. NO.	PART NO. N° PIECES	REF. NO.	PART NO. N° PIECES	REF. NO.	PART NO. N° PIECES	REF. NO.	PART NO. N° PIECES	REF. NO.	PART NO. N° PIECES	REF. NO.
6E7-11111-01-1S	2 - 18	679-14555-00	5 - 3	6G1-24411-00	5 - 30	6G1-42126-00	13 - 9	6L2-43160-00	17 - 20	63V-44368-00	27 - 15
63V-11181-A1	2 - 19	679-14923-00	5 - 2	6G1-24412-01	5 - 29	6G1-42131-01	13 - 6	63V-43181-00	17 - 42	6H3-44391-01	12 - 19
	26 - 3		26 - 13	6L5-24421-00	5 - 32	6H2-42137-00	13 - 12	63V-43191-00	17 - 24	63V-44514-01-5B	18 - 13
682-11325-00	2 - 8	676-14943-29	5 - 14	6G1-24431-01	5 - 31	6G1-42138-01	13 - 19	63V-43311-03-4D	17 - 21	63V-44526-00	18 - 14
676-11372-00	2 - 15	63V-14947-00	5 - 13	6G1-24452-00	5 - 27	63V-42154-00	15 - 10	682-43380-01	17 - 23	63V-44551-01-4D	18 - 21
63V-11400-01	3 - 8	63V-14948-06	5 - 7	61N-24521-00	6 - 6		16 - 11	66M-43350-01	17 - 28	682-44555-00	18 - 23
63V-11412-00	3 - 9	679-14966-00	5 - 8	61N-24560-00	6 - 4	6E0-42159-02	13 - 20	689-43373-01	18 - 3	63V-44557-00	18 - 22
63V-11422-00	3 - 10	63V-14980-00	5 - 12	61N-24563-00	6 - 5	6G1-42177-00	13 - 14	63V-45111-00	17 - 36	63V-45111-04-4D	19 - 1
63V-11432-00	3 - 11	63V-14984-00	5 - 11	682-24566-01	6 - 11	63V-42192-00	15 - 14	63V-43614-10	17 - 33	63V-45111-14-4D	19 - 1
63V-11442-00	3 - 12		26 - 15	6YK-24610-00	22 - 3		16 - 15	66R-43615-00	17 - 35	63V-45113-A1	19 - 5
63V-11445-00	3 - 28	63V-14985-00	5 - 18	6YL-24641-00	22 - 4	63V-42511-04-4D	18 - 6	66R-43617-00	17 - 40		27 - 2
	26 - 10		26 - 18	6L2-26301-00	13 - 22	63V-42528-00	18 - 2	66M-43630-01	17 - 22	63V-45114-A0	18 - 18
63V-11515-02	3 - 14	6G1-14992-00	5 - 17	6A1-28176-00	12 - 22	65F-42537-00	18 - 8	63V-43641-01	17 - 30	63V-45126-00	19 - 2
682-11610-01	3 - 22	63V-15100-02-1S	2 - 2	63V-28199-74-A0	6 - 15	63V-42610-20-4D	1 - 1	63V-43656-00	17 - 41	6G1-45214-00	21 - 7
682-11610-11	3 - 22	63V-15396-01-94	3 - 1	63V-28199-74-B0	6 - 15	63W-42610-20-4D	1 - 1	63V-43659-00	17 - 38	63V-45215-00	21 - 8
682-11610-21	3 - 22	63V-15705-01	7 - 10	63V-28199-85-A0	6 - 16	63V-42610-C0-4D	1 - 1	63V-44111-02	13 - 23	61N-45251-01	21 - 11
6E7-11631-00-97	3 - 21	63V-15710-12	7 - 1	63V-28199-85-B0	6 - 16	63V-42610-V1-NA	1 - 1	63V-44116-00	14 - 31	63V-45300-03-4D	20 - 1
634-11633-00	3 - 23	63V-15711-01	7 - 2	63V-41111-00-1S	2 - 12	63V-42613-01-4D	1 - 7	63V-44121-01	14 - 25	63V-45300-13-4D	20 - 1
6E7-11635-00	3 - 21	63V-15713-00	7 - 7	63V-41112-A0	2 - 13	63V-42613-01-NA	1 - 7	63V-44122-01	14 - 32	63V-45311-01-4D	20 - 2
6E7-11636-00	3 - 21	63V-15714-00	7 - 5		26 - 2	63V-42615-00	1 - 2	63V-44123-01	14 - 24	63V-45315-A0	20 - 24
650-11651-04	3 - 16	63V-15716-00	7 - 9	63V-41113-00-1S	2 - 14	6L2-42647-00	1 - 5	63V-44124-02	13 - 28		27 - 9
682-11681-00	3 - 15	63V-15726-00	7 - 23	65F-41131-00-5B	19 - 8	6G1-42651-02	1 - 3	63V-44125-00	14 - 27	63V-45331-00-5B	20 - 21
6E5-12411-30	2 - 22	63V-15734-00	7 - 22	63V-41133-A1	19 - 10	63V-42677-20	1 - 10	63V-44143-01	14 - 34	683-45361-02-4D	20 - 41
682-12413-00-1S	2 - 21	63V-15741-00	7 - 6		27 - 4	63W-42677-20	1 - 10	63V-44150-00	20 - 27	63V-45375-00	21 - 14
682-12414-A1	2 - 24	63V-15744-00	7 - 13	63V-41135-00	19 - 9	695-42677-C0	1 - 10	63V-44150-10	20 - 27	63V-45510-01	20 - 28
	26 - 4	63V-15746-10	14 - 37		27 - 3	63V-42677-V0	1 - 10	6E0-44191-11	13 - 27	63V-45510-11	20 - 28
63V-13610-00	4 - 1	6L2-15747-00	14 - 42	63V-41211-00	14 - 19	63V-42678-10	1 - 11	688-44194-00	14 - 12	63V-45536-00	20 - 4
63W-13610-00	4 - 1	63V-15748-00	7 - 21	63V-41223-00	14 - 17	63W-42678-10	1 - 11	689-44194-00	14 - 2	63V-45551-00	20 - 29
63V-13610-10	4 - 1	63V-15753-00	7 - 8	6H4-41237-00	14 - 14	63V-42678-B0	1 - 11	63V-44301-00	20 - 11	6E7-45560-01	20 - 31
63V-14126-00	5 - 5	6G1-15755-00	7 - 18	63V-41238-00	14 - 13	63V-42678-V0	1 - 11	63V-44322-00	20 - 12	664-45567-01-10	20 - 8
	26 - 14	63V-15762-00	7 - 25	63V-41252-00	4 - 18	63V-42711-03-4D	12 - 1		27 - 19	664-45567-01-12	20 - 8
663-14159-00	5 - 21	63V-15764-00	7 - 15	63V-41253-00	4 - 5	63V-42716-02	12 - 18	63V-44322-40	27 - 24	664-45567-01-15	20 - 8
	26 - 21	63V-15767-01	7 - 11	63V-41256-00	4 - 15	682-42724-50	10 - 6	63V-44323-00	20 - 17	664-45567-01-18	20 - 8
676-14186-00	5 - 20	63V-15768-00	7 - 14	63V-41257-00	4 - 8	682-42725-02	12 - 2		27 - 7	664-45567-01-30	20 - 8
	26 - 20	63V-15770-01	14 - 44	63V-41262-00	4 - 7	63V-42726-00	12 - 3	63V-44323-40	27 - 25	664-45567-01-40	20 - 8
63V-14301-00	5 - 1	6G1-15779-00	7 - 19	661-41262-02	4 - 19	682-42727-00	12 - 4	63V-44328-00	20 - 20	664-45567-01-50	20 - 8
6G1-14398-00	5 - 16	63V-15784-01	7 - 12		14 - 20	6G1-42748-00	12 - 5	63V-44338-00	20 - 15	6E7-45571-00	20 - 32
	26 - 17	63V-15793-00	7 - 16	6H4-41271-01	4 - 14	6E7-42791-10	12 - 21		27 - 22	626-45577-00-01	20 - 33
63V-14440-00	4 - 9	63V-15794-00	7 - 20	689-41273-00	4 - 16	63V-42815-01-4D	12 - 7	63V-44352-01	20 - 14	626-45577-00-03	20 - 33
624-14485-00	2 - 3	63V-15795-01	7 - 3	6J8-41274-00	4 - 17	6E7-42816-00	12 - 8		27 - 20	626-45577-00-05	20 - 33
650-14485-03	2 - 4	6YK-24201-01	22 - 1	63V-41282-00	14 - 7	63V-43111-05-4D	17 - 1	63V-44361-01	21 - 3	6E8-45587-10-13	20 - 6
63V-14497-02	14 - 1	63V-24260-01	22 - 5	63V-41283-01	14 - 18	63V-43112-06-4D	17 - 2	63V-44361-11	21 - 3	6E8-45587-10-20	20 - 6
63V-14523-00	5 - 9	6YL-24268-01	22 - 2	63V-41611-00	8 - 5	6J8-43113-01	17 - 14	63V-44365-10	21 - 1	683-45611-00	20 - 35
63V-14527-00	5 - 4	6G1-24304-02	6 - 1	63V-41631-00	14 - 8	648-43114-01	17 - 9		27 - 14	682-45631-00	20 - 37
6G1-14546-01	5 - 19	6YL-24306-52	22 - 8	63V-41638-00	14 - 21	6E7-43116-00	17 - 8	647-44366-00	20 - 13	648-45633-00	20 - 39
	26 - 19	6YL-24329-00	22 - 7	63V-42111-00-4D	13 - 1	6E0-43118-01	17 - 6		27 - 17	650-45635-00	20 - 36
6H4-14548-00	5 - 22	63V-24396-01	6 - 13	664-42119-00	13 - 11	63W-43131-10	17 - 10	63V-44366-01	18 - 17	683-45941-00-EL	21 - 19
	26 - 22	63V-24411-00	5 - 28	6G1-42125-01	13 - 8	6E5-43145-01	23 - 8	63V-44368-00	21 - 2	63V-45943-00-EL	21 - 19

NUMERICAL INDEX
INDEX NUMERIQUE

PART NO. N° PIECES	REF. NO.	PART NO. N° PIECES	REF. NO.	PART NO. N° PIECES	REF. NO.	PART NO. N° PIECES	REF. NO.	PART NO. N° PIECES	REF. NO.	PART NO. N° PIECES	REF. NO.
683-45943-00-EL	21 - 19	703-48293-10	25 - 40	682-82151-00	10 - 11	90116-08M54	18 - 12	90206-10M04	15 - 12	90467-08004	6 - 10
63V-45945-00-EL	21 - 19	701-48310-80	24 - 2	6E3-82370-21	9 - 10	90119-06M05	13 - 24		16 - 13	90468-10005	14 - 16
683-45945-00-EL	21 - 19	701-48310-90	24 - 2	703-82510-33	25 - 43	90119-06M94	4 - 13	90206-12052	12 - 10	90468-18008	13 - 30
683-45947-00-EL	21 - 19	701-48320-00	24 - 2	662-82519-00	9 - 14	90119-06MA2	2 - 25	90206-15M18	13 - 26		15 - 8
683-45949-00-EL	21 - 19	663-48344-00	15 - 7	703-82531-00	25 - 45	90119-06MA4	2 - 17	90206-36M21	13 - 3		16 - 9
63V-45952-00-EL	21 - 19		16 - 8	703-82540-00	25 - 49	90119-08M07	2 - 11	90209-20M23	3 - 18	90480-06M19	12 - 6
683-45952-00-EL	21 - 19	703-48345-01	25 - 19	682-82556-00	13 - 32	90149-05M13	13 - 15	90209-40008	18 - 7	90480-10M16	14 - 45
6E7-45986-00	21 - 21	703-48358-00	25 - 20		25 - 47	90152-05M04	21 - 9	90243-04M01	17 - 7	90480-12M25	4 - 11
6E7-45987-01	21 - 15	63V-48501-00	16 - 1	65W-82575-01	13 - 31	90157-05014	17 - 31	90250-05010	20 - 38	90480-15M31	12 - 17
703-48152-00	25 - 56	63V-48511-01	16 - 23	688-82575-01	25 - 46	90157-05M16	22 - 6	90266-04M04	1 - 4	90480-25161	9 - 9
703-48153-00	25 - 3	63V-48531-00	15 - 1	703-82577-00	25 - 44	90157-06M06	19 - 3	90269-02M09	13 - 13	90501-10326	5 - 10
703-48189-00	25 - 17		16 - 2	6E3-8257H-00	12 - 23	90159-05M25	14 - 26	90280-05013	8 - 10	90501-12M16	14 - 11
703-48198-00	25 - 14	63V-48534-00	15 - 17	689-8257Y-00	13 - 33		15 - 20	90340-08002	20 - 9	90501-14M06	20 - 40
703-48203-15	24 - 1		16 - 18	688-82586-21	25 - 48		16 - 21	90381-14020	20 - 22	90501-23215	13 - 17
	25 - 1	682-48538-50	15 - 2	63V-82590-00	10 - 4	90164-05M03	4 - 21	90386-07M95	17 - 27	90507-20M00	17 - 29
703-48211-01	25 - 60		16 - 3	703-82591-00	25 - 52	90170-06015	14 - 36	90386-08032	13 - 18	90508-08M39	14 - 39
703-48212-00	25 - 57	63V-48544-00	15 - 19	703-82592-00	25 - 53	90170-09M03	23 - 4	90386-10009	15 - 21	90508-16M37	14 - 22
703-48213-00	25 - 58		16 - 20	703-83383-02	25 - 50	90170-12066	8 - 11		16 - 22	90508-18M41	17 - 34
703-48215-00	25 - 42	63V-61350-00	23 - 1	6A1-83625-41	7 - 28	90171-10M01	21 - 17	90386-10025	15 - 11	90508-20M38	14 - 23
703-48219-00	25 - 29	6E5-61355-00	23 - 6	6A1-83625-51	7 - 29	90171-10M07	21 - 22		16 - 12	91490-16010	13 - 10
703-48221-00	25 - 55	6L2-81800-11	11 - 1	6E0-83627-41	13 - 34	90179-06M28	18 - 28	90386-12M45	12 - 9	91490-16018	7 - 24
703-48222-00	25 - 26	682-81809-10	11 - 3	6E0-83627-51	13 - 35	90179-08M06	20 - 30	90386-22M94	17 - 12	91490-20010	15 - 16
703-48223-00	25 - 27	682-81810-11	11 - 5	682-84381-00	9 - 17	90185-05002	21 - 10	90386-30048	18 - 9		16 - 17
703-48224-00	25 - 54	6L2-81811-10	11 - 9	63V-85520-00	8 - 3	90185-08057	16 - 26	90386-30M60	18 - 11	91490-30020	21 - 18
703-48225-00	25 - 28	6L2-81812-10	11 - 10	63V-85533-00	8 - 4	90185-09M01	23 - 3	90386-33M96	13 - 5	91609-20008	3 - 19
703-48226-00	25 - 25	682-81813-10	11 - 8	63V-85540-01	9 - 1	90185-22043	17 - 15	90386-34M97	13 - 2	91690-20010	4 - 6
703-48227-00	25 - 24	6L2-81820-10	11 - 6	63V-85550-01	8 - 1	90201-04M06	15 - 15	90387-06034	12 - 16	91690-30012	15 - 3
703-48232-00	25 - 61	682-81822-43-94	11 - 19	63V-85550-11	8 - 1		16 - 16	90387-06M05	7 - 4		16 - 4
703-48234-00	25 - 18	682-81826-10	11 - 14	63V-85570-00	9 - 6	90201-05M09	4 - 20	90387-06M06	14 - 38	92903-08600	11 - 18
703-48235-00	25 - 4	682-81830-10	11 - 12	63V-85580-01	8 - 2	90201-06068	12 - 11	90387-06M13	17 - 16	92903-10600	13 - 16
703-48236-00	25 - 16	682-81831-00	11 - 13	63V-W0001-02	26 - 1	90201-08M12	15 - 9	90387-06M15	4 - 10	92990-05600	10 - 14
703-48238-00	25 - 22	682-81832-10	11 - 11	63V-W0001-22	27 - 1		16 - 10	90387-06M24	8 - 8	92990-06300	21 - 13
703-48243-00	25 - 15	6L2-81833-10	11 - 4	682-W0004-00	4 - 2	90201-10M01	21 - 16	90387-06M50	14 - 3	92990-08600	25 - 33
703-48244-00	25 - 21	682-81834-10	11 - 16	63V-W0070-11	1 - 9	90201-10M02	15 - 13	90387-06M53	8 - 6	92995-06600	3 - 7
703-48245-00	25 - 11	6L2-81840-10	11 - 7	63V-W0070-V0	1 - 9		16 - 14	90387-06M86	13 - 25		4 - 4
703-48246-00	25 - 23	682-81847-10	11 - 15	63V-W0078-01	27 - 16		21 - 23	90387-07M07	17 - 26		6 - 3
701-48248-00	25 - 13	6L2-81850-11	11 - 2	63V-W0078-0A	27 - 23	90201-10M20	23 - 2	90387-10M42	23 - 5		7 - 27
703-48252-00	25 - 12	6G1-81941-10	10 - 7	63V-W0090-03-1S	2 - 1	90201-10M63	23 - 7	90387-16002	18 - 16		9 - 3
703-48261-01	25 - 2	6E7-81945-00	10 - 9	63V-W0093-00	26 - 12	90201-12472	8 - 12	90430-08020	20 - 10		11 - 21
703-48264-00	25 - 6	6G1-81952-00	10 - 8	656-W2810-02	6 - 14	90201-14377	3 - 25		27 - 5		12 - 15
703-48265-00	25 - 9	6J8-81960-00	9 - 18	683-W4591-02-EL	21 - 20	90201-16M03	2 - 23	90445-07M08	2 - 5		14 - 6
703-48268-00	25 - 5	664-81970-61	10 - 12	683-W4592-02-EL	21 - 20	90201-17682	20 - 34	90445-09105	2 - 16		15 - 5
703-48271-00	25 - 59	6E7-82105-11	10 - 2	90101-06M29	17 - 17	90201-46M29	3 - 29	90445-09M00	6 - 9		16 - 6
703-48281-00	25 - 30	6E7-82117-00	10 - 1	90105-06M07	18 - 4		26 - 11	90464-08M02	9 - 11		17 - 18
703-48282-00	25 - 31	682-82119-01	10 - 3	90105-06M68	8 - 7	90202-06009	13 - 29	90464-15M11	9 - 4		18 - 20
703-48284-00	25 - 51	63V-82127-00	18 - 5	90105-06M69	8 - 9	90202-07M60	17 - 25	90465-08M61	9 - 5		19 - 12
701-48287-00	25 - 41	66M-82148-00	17 - 3	90105-07002	2 - 20	90202-22M54	17 - 11	90465-25M57	12 - 20		20 - 48
703-48291-10	25 - 38	663-82151-00	10 - 5	90109-06M84	17 - 43	90202-36M55	13 - 4	90467-06016	2 - 7	92995-08600	16 - 25

NUMERICAL INDEX
INDEX NUMERIQUE

PART NO. N° PIECES	REF. NO.	PART NO. N° PIECES	REF. NO.	PART NO. N° PIECES	REF. NO.	PART NO. N° PIECES	REF. NO.	PART NO. N° PIECES	REF. NO.	PART NO. N° PIECES	REF. NO.
92995-08600	19 - 7	95380-05700	14 - 15	97803-04010	5 - 6						
	21 - 6	95380-06600	14 - 10	97880-05025	10 - 13						
93101-13018	3 - 5		15 - 6	97885-05012	13 - 21						
	26 - 7		16 - 7	97885-06008	17 - 4						
93101-17054	20 - 44		25 - 39	97885-06030	14 - 9						
	27 - 11	95380-06700	12 - 13	97885-08010	17 - 5						
93101-20048	20 - 23		14 - 35	97980-04114	5 - 15						
	27 - 8		17 - 19		26 - 16						
93101-25018	3 - 3	95380-08600	6 - 8	97980-04125	5 - 26						
	26 - 6		18 - 15	98580-03015	25 - 37						
93102-25M48	3 - 4	95780-08300	15 - 18	98580-04006	5 - 33						
	26 - 8		16 - 19		25 - 35						
93110-23M00	3 - 27	95895-06030	21 - 12	98580-04008	5 - 23						
	26 - 9	95895-06065	14 - 4	98580-04010	25 - 34						
93210-06ME6	20 - 25	97013-06010	6 - 12	98580-05010	25 - 36						
	27 - 10	97013-08025	11 - 17	98780-05015	2 - 9						
93210-16275	23 - 9	97075-06020	11 - 20	98980-03006	5 - 24						
93210-29M94	18 - 10	97075-06025	11 - 22	99080-05600	17 - 32						
93210-32738	6 - 7	97075-06030	11 - 24								
93210-35M86	4 - 12	97075-06055	18 - 24								
93210-44398	20 - 16	97075-06075	18 - 26								
	27 - 6	97075-08030	21 - 5								
93210-46M16	3 - 2	97075-08035	16 - 24								
	26 - 5	97080-08025	20 - 26								
93210-56M80	20 - 46	97080-08045	20 - 19								
	27 - 13		27 - 18								
93210-57M09	20 - 45	97095-06012	9 - 12								
	27 - 12		14 - 5								
93306-00501	20 - 42	97095-06014	10 - 10								
93306-205U7	3 - 13	97095-06016	3 - 6								
93310-620V5	3 - 17		9 - 19								
93315-314V8	20 - 3		15 - 4								
93315-317U2	20 - 43		16 - 5								
93332-00005	20 - 7	97095-06018	9 - 7								
93341-41414	20 - 5		18 - 19								
93430-04M03	17 - 37	97095-06020	4 - 3								
93430-06024	25 - 10		6 - 2								
93440-52009	3 - 20		7 - 26								
93450-15023	3 - 26		9 - 2								
93602-14104	3 - 24		13 - 7								
93604-12M07	20 - 18		14 - 40								
	21 - 4		19 - 11								
93606-12019	2 - 10		20 - 47								
	19 - 4	97095-06025	12 - 12								
93700-06M03	18 - 1	97095-08030	19 - 6								
94702-00271	2 - 26	97380-05025	25 - 8								
95380-03600	5 - 25	97380-08030	25 - 32								
95380-05600	25 - 7	97595-06516	1 - 8								

9.9F
13.5A/15F
PARTS CATALOGUE
©2003 by Yamaha Motor Co., Ltd.
1st edition, January 2003
All rights reserved.
Any reprinting or unauthorized use
without the written permission of
Yamaha Motor Co., Ltd.
is expressly prohibited.
Printed in Japan.

9.9F
13.5A/15F
CATALOGUE DE PIECES DETACHEES
©2003 par Yamaha Motor Co., Ltd.
1^{re} édition, janvier 2003
Tous droits réservés
Toute réimpression ou utilisation
non autorisée sans la permission écrite
de la Yamaha Motor Co., Ltd.
est formellement interdite.
Imprimé au Japon