

PARTS CATALOGUE

2009.7 発行

F15C (6AG4)

F20B (6AH4)



1J6AG-010J1

6S7-28198-1J-JZ



ま え が き

1. 部品を御注文の際は、本パーツカタログを御参照の上、部品番号、部品名、数量を正確に御指示下さい。
2. 部品の新設、廃止または変更が生じた場合は、パーツニュースにてお知らせ致しますので、お手許のパーツカタログを御訂正下さい。
3. アセンブリでの販売部品は、その構成する部品名の頭に（・）印をつけて一文字下げた状態にて表わしてあります。
4. アセンブリでの販売部品使用個数は、アセンブリ単体に含まれる使用個数を表示してあります。

(例)

| 見出番号 | 部品番号 | 部 品 名 摘 要 | 使用個数 |
|------|-----------------|--------------------------|------|
| 1 | 67H-42610-00-4D | トップカウリングアセンブリ UR 200J | 1 |
| | 67K-42610-00-4D | トップカウリングアセンブリ UR 150J | 1 |
| 2 | 6R3-43647-00 | ・ホルダ, クランプバンド | 3 |
| 3 | 92990-06100 | ・ワッシア, スプリング | 6 |
| 4 | 95380-06600 | ・ナット, ヘキサゴン | 6 |
| 5 | 640-42662-00 | ・ダンパ | 3 |

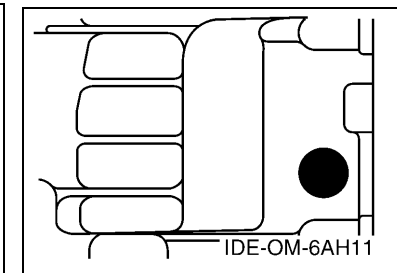
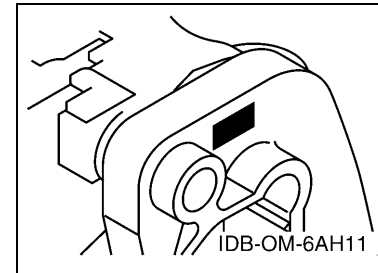
5. 本文中に記載されている省略記号は次の様になっています。

| | | | |
|-----|-----------|---|---------------|
| STD | : スタンダード | S | : ショート |
| O/S | : オーバーサイズ | L | : ロング |
| UR | : 選 択 | Y | : スーパーロング |
| UN | : 必 要 数 | X | : ウルトラロング |
| AP | : 別 売 品 | U | : スーパーウルトラロング |

6. 本カタログ上のイラスト（絵）は、部品を探し出す為のもので、実車とは、形状、取付位置が異なる場合があります。
(組立の際は、該当のサービスマニュアルを御利用下さい。)

7. 打刻仕様

エンジン打刻位置



8. 適用号機一覧

| モデル名 | 号機 | モデル名 | 号機 |
|------|--------------|------|--------------|
| F15C | 6AGK-1016979 | F20B | 6AHK-1023509 |
| | | | |
| | | | |
| | | | |

9. 塗装仕様

| 省略記号 | 色 名 | 色番号 |
|-------|-------------------------|------|
| DBNM2 | ダーク ブルーイツシュ グレー メタリック 2 | 004D |

10. 員数列名称情報

| 員数列 NO. | 員数列名称 | 適用モデル |
|---------|-------|-----------------|
| 1 | MH | F15CMH |
| 2 | WH | F15CWH,F20BWH |
| 3 | EHP | F15CEHP,F20BEHP |
| | | |
| | | |

目 次

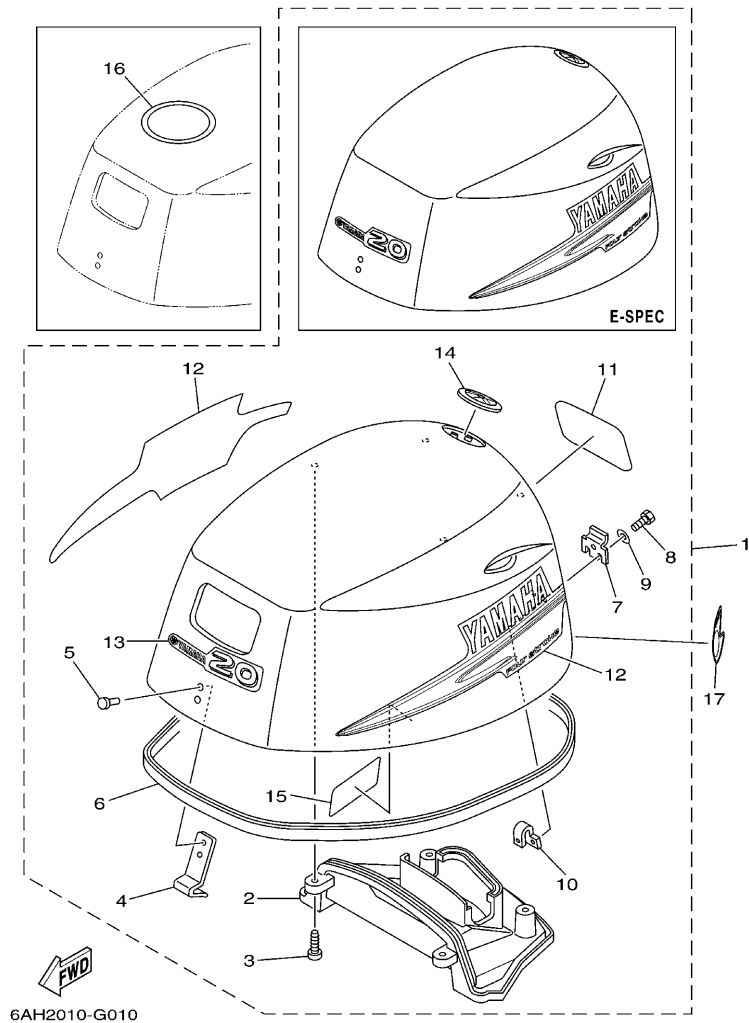
| | | |
|---------|-------------------------|----|
| Fig. 1 | トツプカウリング | 1 |
| Fig. 2 | シリンダ & クランクケース 1 | 3 |
| Fig. 3 | クランクシャフト & ピストン | 5 |
| Fig. 4 | シリンダ & クランクケース 2 | 6 |
| Fig. 5 | バルブ | 8 |
| Fig. 6 | インテーク | 9 |
| Fig. 7 | キャブレタ | 10 |
| Fig. 8 | オイルポンプ | 13 |
| Fig. 9 | フユエル | 14 |
| Fig. 10 | スタータ | 16 |
| Fig. 11 | ゼネレータ | 18 |
| Fig. 12 | エレクトリカル 1 | 19 |
| Fig. 13 | エレクトリカル 2 | 22 |
| Fig. 14 | エレクトリカル 3 | 25 |
| Fig. 15 | エレクトリカル 4 | 26 |
| Fig. 16 | エレクトリカル 5 | 28 |
| Fig. 17 | スターティングモータ | 29 |
| Fig. 18 | ボトムカウリング | 31 |
| Fig. 19 | ステアリング | 34 |
| Fig. 20 | ステアリングフリクション | 37 |
| Fig. 21 | コントロール | 38 |
| Fig. 22 | ブラケット 1 | 40 |
| Fig. 23 | ブラケット 2 | 43 |
| Fig. 24 | ブラケット 3 | 46 |
| Fig. 25 | パワーチルトアセンブリ | 48 |
| Fig. 26 | アツパーケーシング | 52 |
| Fig. 27 | オイルパン | 54 |
| Fig. 28 | ロワーケーシング & ドライブ 1 | 55 |
| Fig. 29 | ロワーケーシング & ドライブ 2 | 59 |
| Fig. 30 | ステアリングガイド | 61 |
| Fig. 31 | リペアキット 1 | 62 |
| Fig. 32 | リペアキット 2 | 63 |

| | | |
|---------|----------------|----|
| Fig. 33 | リペアキット 3 | 64 |
| Fig. 34 | フユエルタンク | 66 |

索引表

品番順索引表

FIG. 1 トップカウリング



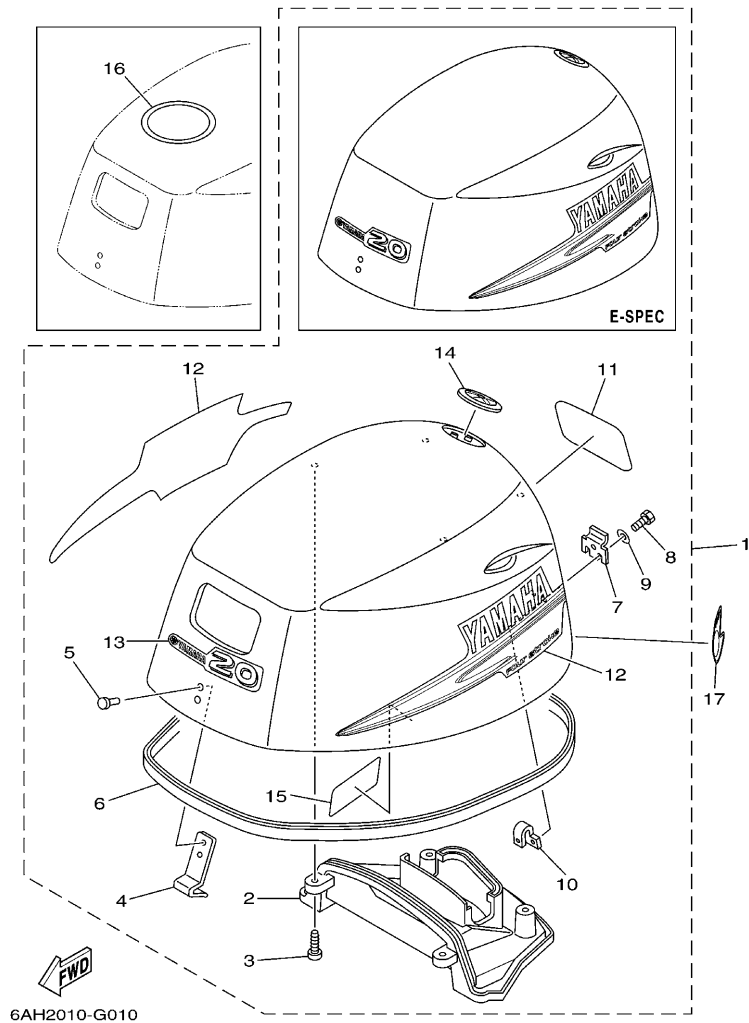
6AH2010-G010

F15C/ F20B

| 見出 番号 | 部品番号 | 部 品 名 摘 要 | 使 用 個 数 | | | | 適用号機 |
|----------|-----------------|------------------------|---------|----|-----|--|------|
| | | | MH | WH | EHP | | |
| 1 | 6AH-42610-01-4D | トップカウリングアセンブリ F20B | | 1 | | | |
| | 6AG-42610-01-4D | トップカウリングアセンブリ F15C | 1 | 1 | | | |
| | 6AH-42610-11-4D | トップカウリングアセンブリ F20B | | | 1 | | |
| | 6AG-42610-11-4D | トップカウリングアセンブリ F15C | | | 1 | | |
| 2 | 6AH-42613-00 | . モールディング, エアダクト | 1 | 1 | 1 | | |
| 3 | 97780-50616 | . スクリュー, タツピング | 4 | 4 | 4 | | |
| 4 | 6AH-42651-00 | . フック | 1 | 1 | 1 | | |
| 5 | 90266-06M02 | . リベット | 2 | 2 | 2 | | |
| 6 | 6AH-42615-00 | . シール | 1 | 1 | 1 | | |
| 7 | 60R-42652-00 | . フック | 1 | 1 | 1 | | |
| 8 | 97095-05014 | . ボルト | 2 | 2 | 2 | | |
| 9 | 92995-05600 | . ワッシャ | 2 | 2 | 2 | | |
| 10 | 6AH-42649-00 | . ホルダ, クランプバンド | 1 | 1 | 1 | | |
| 11 | 6AH-42678-00 | . グラフィック, リヤ F20B | | 1 | 1 | | |
| | 6AG-42678-00 | . グラフィック, リヤ F15C | 1 | 1 | 1 | | |
| 12 | 6AH-W0070-00 | . グラフィックセット | 1 | 1 | 1 | | |
| 13 | 65W-42677-10 | . グラフィック, フロント F20B | | 1 | 1 | | |
| | 6AG-42677-00 | . グラフィック, フロント F15C | 1 | 1 | 1 | | |
| 14 | 6AH-42697-01 | . チューニングフォークマーク | 1 | 1 | 1 | | |
| 15 | 6AH-42735-00 | . プロテクタ | 1 | 1 | 1 | | |

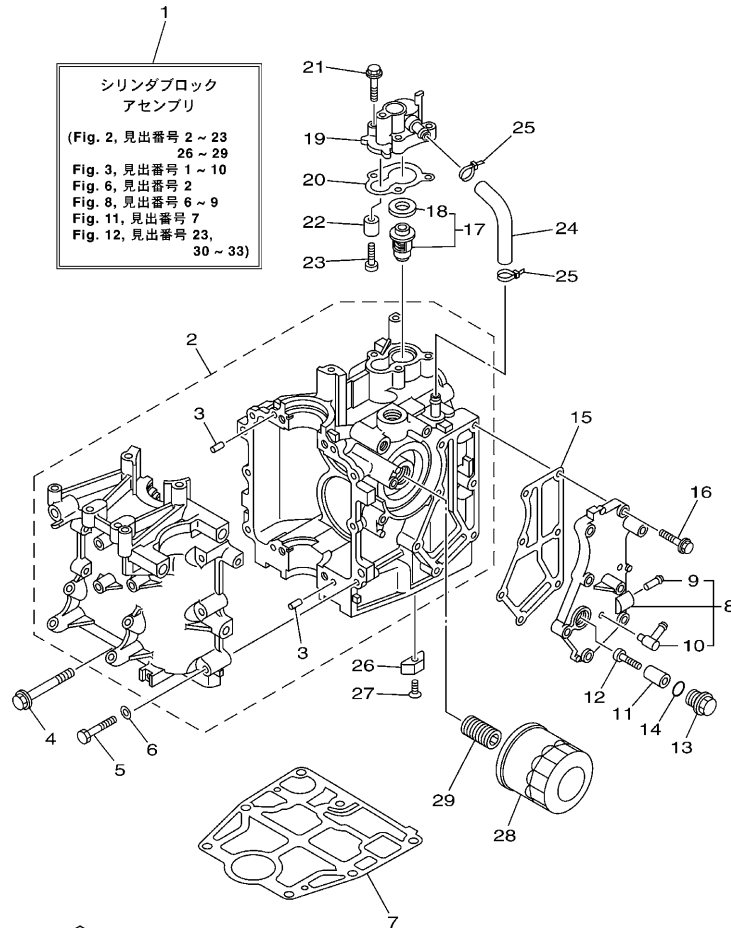
FIG. 1 トップカウリング

| 見出 番号 | 部品番号 | 部 品 名 摘 要 | 使 用 個 数 | | | | 適用号機 |
|----------|--------------|--------------|---------|----|-----|--|------|
| | | | MH | WH | EHP | | |
| 16 | 67F-13434-10 | ラベル, コーシヨン | 1 | 1 | 1 | | |
| 17 | 6C5-24239-00 | マーク 5 | 1 | 1 | 1 | | |
| | | | | | | | |
| | | | | | | | |
| | | | | | | | |
| | | | | | | | |
| | | | | | | | |



F15C/ F20B

FIG. 2 シリンダ & クランクケース 1

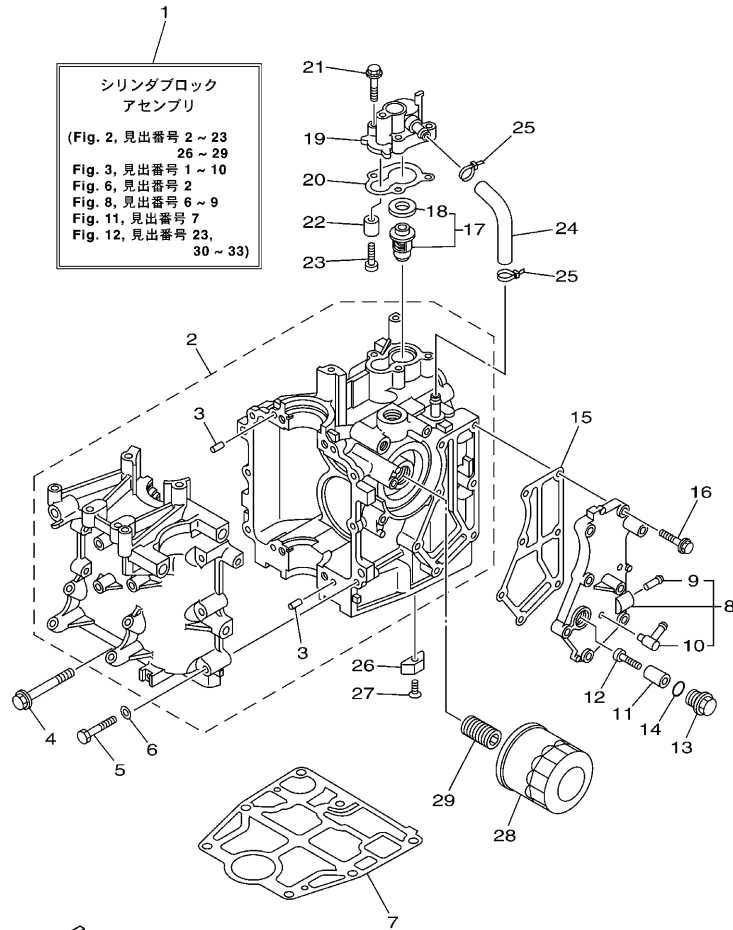



6AH1010-F020

F15C/ F20B

| 見出 番号 | 部品番号 | 部 品 名 摘 要 | 使 用 個 数 | | | 適用号機 |
|----------|-----------------|---------------------|---------|----|-----|------|
| | | | MH | WH | EHP | |
| 1 | 6AH-W009B-00-1S | シリンダブロックアセンブリ | 1 | 1 | 1 | |
| 2 | 6AH-15100-00-1S | クランクケースアセンブリ | 1 | 1 | 1 | |
| 3 | 93606-12019 | .ピン, ダウエル | 4 | 4 | 4 | |
| 4 | 90119-08093 | ボルト, ウイズワツシヤ | 4 | 4 | 4 | |
| 5 | 97013-06040 | ボルト | 6 | 6 | 6 | |
| 6 | 92903-06600 | ワツシヤ, プレート | 6 | 6 | 6 | |
| 7 | 6AH-11351-00 | ガスケット, シリンダ | 1 | 1 | 1 | |
| 8 | 6AH-41113-00-1S | アウトカパー, エキゾースト | 1 | 1 | 1 | |
| 9 | 650-24378-00 | .パイプ, ジョイント 4 | 1 | 1 | 1 | |
| 10 | 676-11372-00 | .ニツプル, ホース | 1 | 1 | 1 | |
| 11 | 6G8-11325-00 | アノード | 1 | 1 | 1 | |
| 12 | 97880-05025 | スクリュ, パンヘッド | 1 | 1 | 1 | |
| 13 | 6G8-11197-01 | プラグ, ブラインド | 1 | 1 | 1 | |
| 14 | 93210-13M63 | O-リング | 1 | 1 | 1 | |
| 15 | 6AH-41114-00 | ガスケット, エキゾーストアウトカパー | 1 | 1 | 1 | |
| 16 | 90119-06MA3 | ボルト, ウイズワツシヤ | 7 | 7 | 7 | |
| 17 | 6AH-12411-00 | サーモスタツト | 1 | 1 | 1 | |
| 18 | 688-12412-00 | .シール, サーモスタツト | 1 | 1 | 1 | |
| 19 | 6AH-12413-00-1S | カパー, サーモスタツト | 1 | 1 | 1 | |
| 20 | 6AH-12414-00 | ガスケット, カパー | 1 | 1 | 1 | |

FIG. 2 シリンダ & クランクケース 1

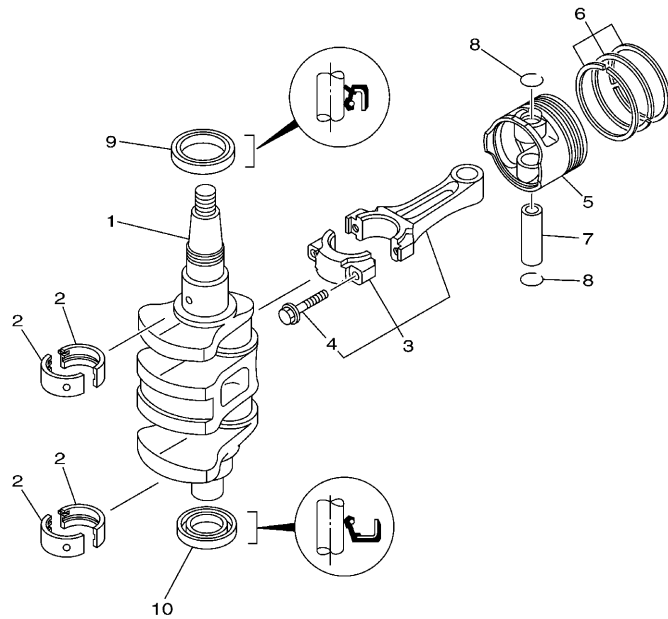



6AH1010-F020

F15C/ F20B

| 見出 番号 | 部品番号 | 部 品 名 摘 要 | 使 用 個 数 | | | 適用号機 |
|----------|--------------|---------------------|---------|----|-----|------|
| | | | MH | WH | EHP | |
| 21 | 90119-06MA3 | ボルト, ウイズワツシヤ | 3 | 3 | 3 | |
| 22 | 6G8-11325-00 | アノード | 1 | 1 | 1 | |
| 23 | 97880-05025 | スクリュ, パンヘッド | 1 | 1 | 1 | |
| 24 | 6AH-12481-00 | パイプ 1 | 1 | 1 | 1 | |
| 25 | 90465-11M10 | クランプ | 2 | 2 | 2 | |
| 26 | 6E5-11325-00 | アノード | 1 | 1 | 1 | |
| 27 | 98780-04016 | スクリュ, フラツトヘッド | 1 | 1 | 1 | |
| 28 | 5GH-13440-20 | エレメントアセンブリ, オイルクリーナ | 1 | 1 | 1 | |
| 29 | 6C5-12858-00 | ボルト, ユニオン | 1 | 1 | 1 | |
| | | | | | | |
| | | | | | | |

FIG. 3 クランクシャフト & ピストン



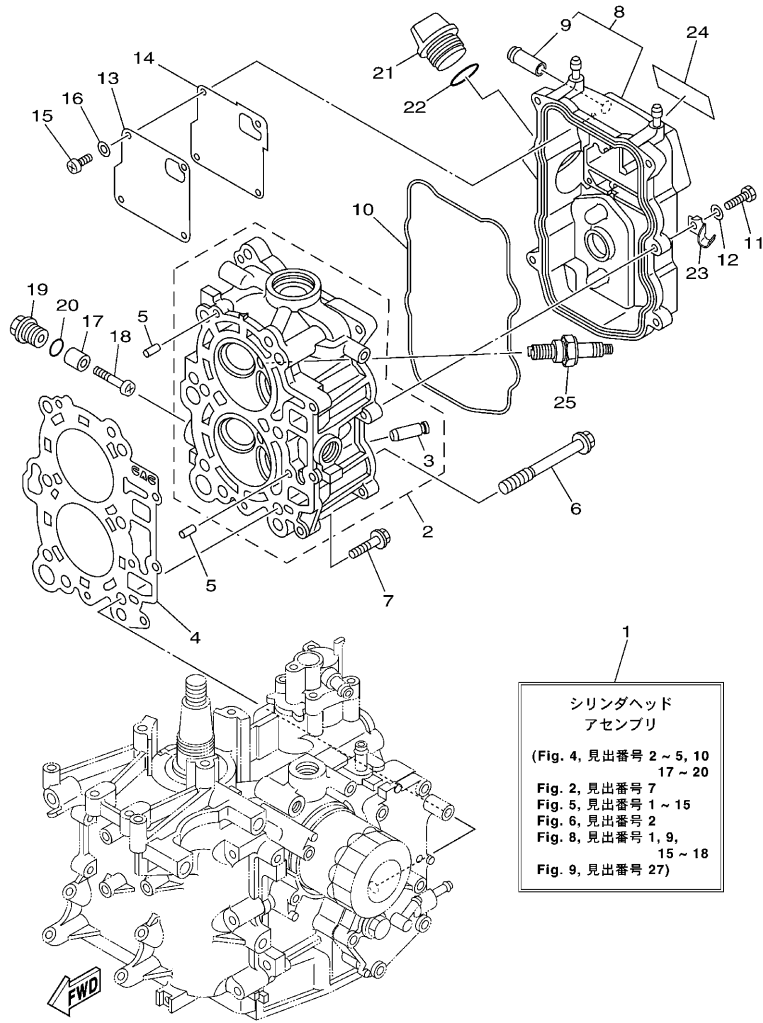
| 見出 番号 | 部品番号 | 部 品 名 摘 要 | 使 用 個 数 | | | 適用号機 |
|----------|--------------|----------------------------------|---------|----|-----|------|
| | | | MH | WH | EHP | |
| 1 | 6AH-11411-00 | クランクシャフト | 1 | 1 | 1 | |
| 2 | 6AH-11416-00 | プレーンベアリング, クランクシャフト 1 | 4 | 4 | 4 | |
| | 6AH-11416-10 | プレーンベアリング, クランクシャフト 1 UR ブルー | 4 | 4 | 4 | |
| | 6AH-11416-20 | プレーンベアリング, クランクシャフト 1 UR ブラック | 4 | 4 | 4 | |
| 3 | 6AH-11650-00 | コネクティングロッドアセンブリ | 2 | 2 | 2 | |
| 4 | 6AH-11654-00 | ボルト, コネクティングロッド | 2 | 2 | 2 | |
| 5 | 6AH-11631-00 | ピストン (STD) | 2 | 2 | 2 | |
| | 6AH-11635-00 | ピストン (0.25MM O/S) AP | 2 | 2 | 2 | |
| | 6AH-11636-00 | ピストン (0.50MM O/S) AP | 2 | 2 | 2 | |
| 6 | 6AH-11603-00 | ピストンリングセット (STD) | 2 | 2 | 2 | |
| | 6AH-11604-00 | ピストンリングセット (0.25MM O/S) AP | 2 | 2 | 2 | |
| | 6AH-11605-00 | ピストンリングセット (0.50MM O/S) AP | 2 | 2 | 2 | |
| 7 | 137-11633-10 | ピン, ピストン | 2 | 2 | 2 | |
| 8 | 93450-17129 | サークリップ | 4 | 4 | 4 | |
| 9 | 93102-37004 | オイルシール | 1 | 1 | 1 | |
| 10 | 93102-25014 | オイルシール | 1 | 1 | 1 | |



6AH1100-F030

F15C/ F20B

FIG. 4 シリンダ & クランクケース 2



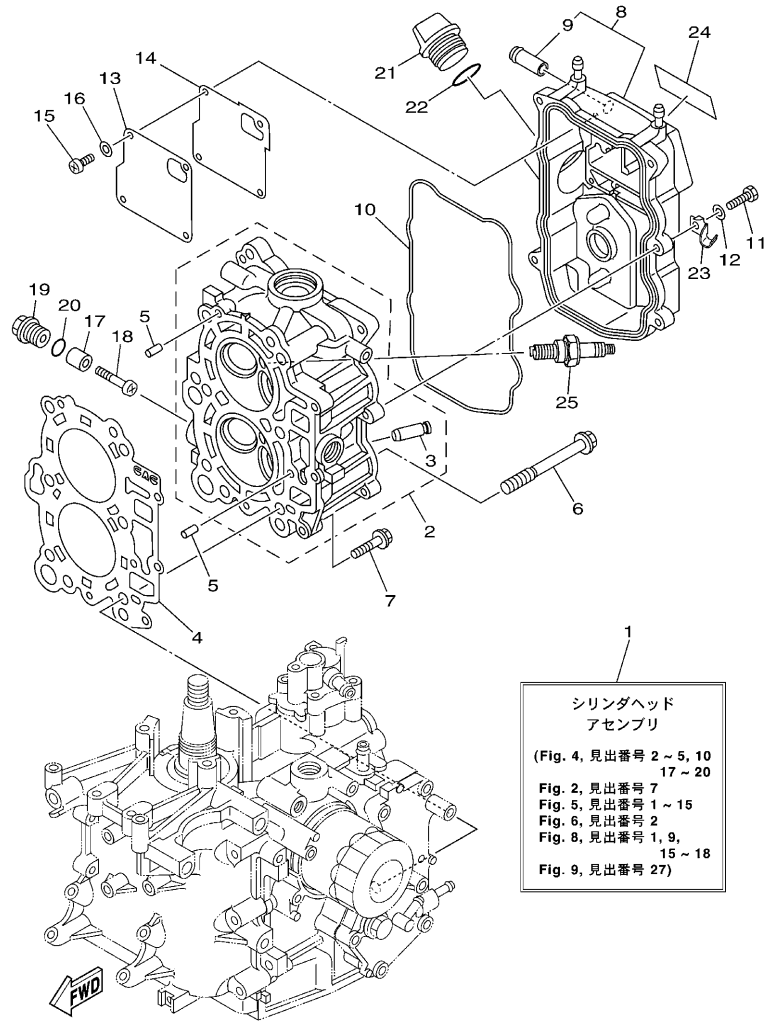
6AH1010-F040

シリンダヘッド
アセンブリ
(Fig. 4, 見出番号 2 ~ 5, 10
17 ~ 20
Fig. 2, 見出番号 7
Fig. 5, 見出番号 1 ~ 15
Fig. 6, 見出番号 2
Fig. 8, 見出番号 1, 9,
15 ~ 18
Fig. 9, 見出番号 27)

| 見出 番号 | 部品番号 | 部 品 名 摘 要 | 使 用 個 数 | | | 適用号機 |
|----------|-----------------|------------------|---------|----|-----|------|
| | | | MH | WH | EHP | |
| 1 | 6AH-W009A-00-1S | シリンダヘッドアセンブリ | 1 | 1 | 1 | |
| 2 | 6AH-11111-00-94 | ヘッド, シリンダ 1 | 1 | 1 | 1 | |
| 3 | 6AH-11133-10 | . ガイド, バルブ 1 | 4 | 4 | 4 | |
| 4 | 6AG-11181-00 | ガスケット, シリンダヘッド 1 | 1 | 1 | 1 | |
| 5 | 93606-12019 | ピン, ダウエル | 2 | 2 | 2 | |
| 6 | 90105-09006 | ボルト, フランジ | 6 | 6 | 6 | |
| 7 | 90119-06MA3 | ボルト, ウイズワツシャ | 3 | 3 | 3 | |
| 8 | 6AH-11191-00-1S | カバー, シリンダヘッド 1 | 1 | 1 | 1 | |
| 9 | 6AH-11372-00 | . ニツプル, ホース | 1 | 1 | 1 | |
| 10 | 6AH-11356-00 | シール, シリンダ 2 | 1 | 1 | 1 | |
| 11 | 97095-06020 | ボルト | 5 | 5 | 5 | |
| 12 | 92995-06600 | ワツシャ | 5 | 5 | 5 | |
| 13 | 6AH-11168-00 | カバー, プリーザ | 1 | 1 | 1 | |
| 14 | 6AH-11169-00 | ガスケット, プリーザカバー | 1 | 1 | 1 | |
| 15 | 98507-04010 | スクリュ, パンヘッド | 4 | 4 | 4 | |
| 16 | 92907-04600 | ワツシャ | 4 | 4 | 4 | |
| 17 | 6G8-11325-00 | アノード | 2 | 2 | 2 | |
| 18 | 97880-05025 | スクリュ, パンヘッド | 2 | 2 | 2 | |
| 19 | 6G8-11197-01 | プラグ, ブラインド | 2 | 2 | 2 | |
| 20 | 93210-13M63 | O-リング | 2 | 2 | 2 | |

F15C/ F20B

FIG. 4 シリンダ & クランクケース 2



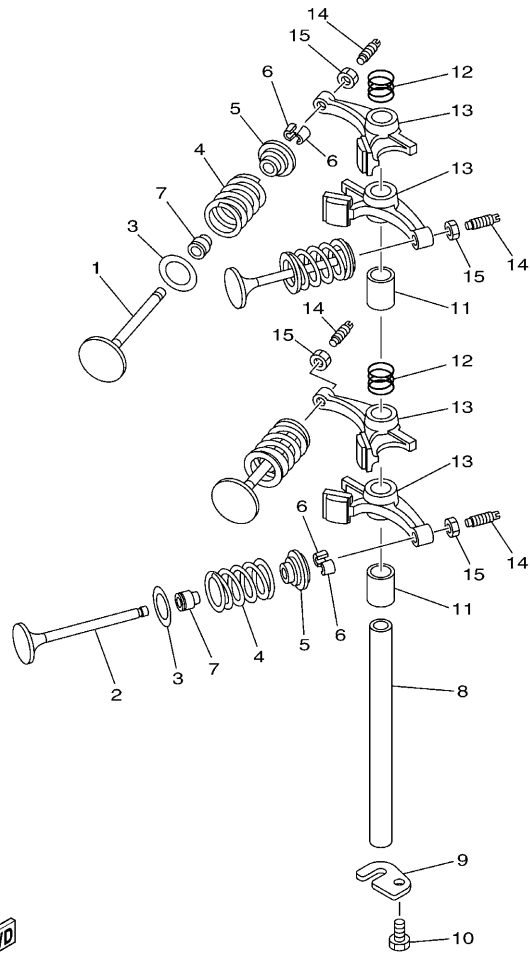
6AH1010-F040

シリンダヘッド
アセンブリ
(Fig. 4, 見出番号 2 ~ 5, 10
17 ~ 20
Fig. 2, 見出番号 7
Fig. 5, 見出番号 1 ~ 15
Fig. 6, 見出番号 2
Fig. 8, 見出番号 1, 9,
15 ~ 18
Fig. 9, 見出番号 27)

| 見出 番号 | 部品番号 | 部 品 名 摘 要 | 使 用 個 数 | | | 適 用 号 機 |
|----------|--------------|------------------------|---------|----|-----|---------|
| | | | MH | WH | EHP | |
| 21 | 6G8-15363-00 | プラグ, オイル | 1 | 1 | 1 | |
| 22 | 93210-24M79 | O-リング | 1 | 1 | 1 | |
| 23 | 90465-08059 | クランプ | 1 | 1 | 1 | |
| 24 | 62Y-12138-00 | マーク, コーシヨン | 1 | 1 | 1 | |
| 25 | 94709-00418 | プラグ, スパーク (NGK DPR6EB) | 2 | 2 | 2 | |
| ----- | | | | | | |
| ----- | | | | | | |
| ----- | | | | | | |
| ----- | | | | | | |

F15C/ F20B

FIG. 5 バルブ

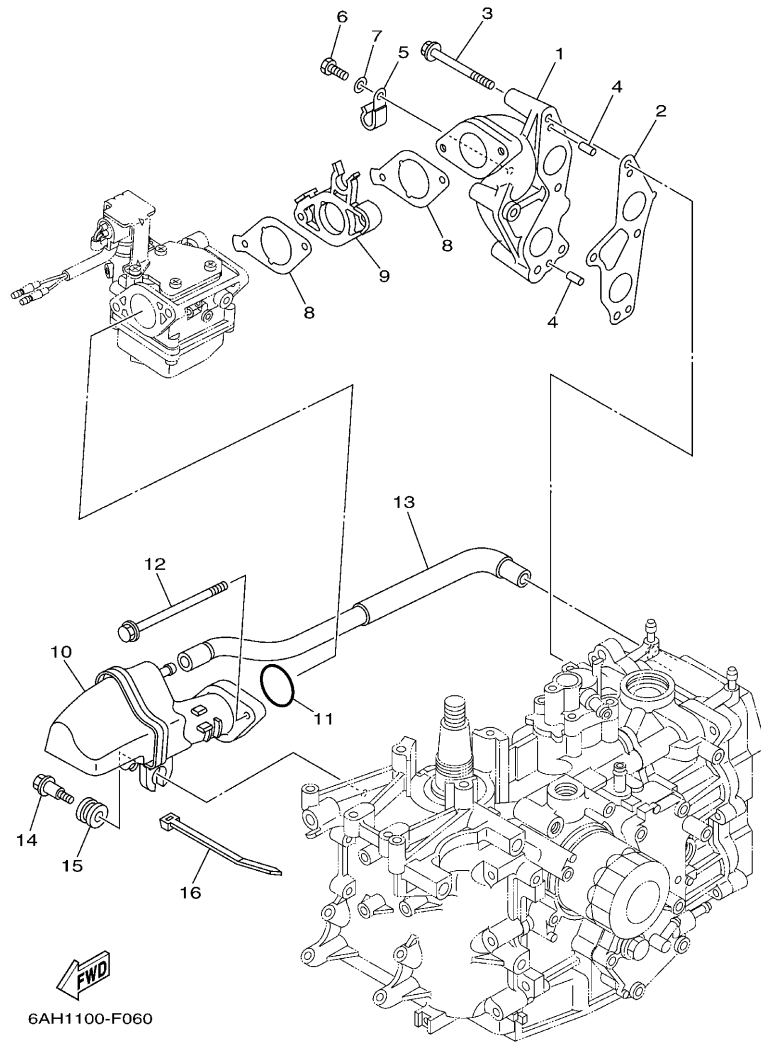



6AH1100-F050

F15C/ F20B

| 見出 番号 | 部品番号 | 部 品 名 摘 要 | 使 用 個 数 | | | 適 用 号 機 |
|----------|--------------|-------------------|---------|----|-----|---------|
| | | | MH | WF | EHP | |
| 1 | 6AH-12111-00 | バルブ, インテーク | 2 | 2 | 2 | |
| 2 | 6AH-12121-00 | バルブ, エキゾースト | 2 | 2 | 2 | |
| 3 | 62Y-12116-00 | シート, バルブスプリング | 4 | 4 | 4 | |
| 4 | 3YF-12113-00 | スプリング, バルブインナ | 4 | 4 | 4 | |
| 5 | 30X-12117-00 | リテーナ, バルブスプリング | 4 | 4 | 4 | |
| 6 | 30X-12118-00 | コッタ, バルブ | 8 | 8 | 8 | |
| 7 | 51Y-12119-00 | シール, バルブステム | 4 | 4 | 4 | |
| 8 | 66M-12146-00 | シャフト, ロツカ | 1 | 1 | 1 | |
| 9 | 6AH-12279-00 | プレート | 1 | 1 | 1 | |
| 10 | 97013-06012 | ボルト | 1 | 1 | 1 | |
| 11 | 90387-13006 | カラー | 2 | 2 | 2 | |
| 12 | 90501-120A5 | スプリング, コンプレツション | 2 | 2 | 2 | |
| 13 | 6AH-12151-00 | アーム, バルブロッカ | 4 | 4 | 4 | |
| 14 | 64J-12159-00 | スクリュ, バルブアジャステイング | 4 | 4 | 4 | |
| 15 | 62Y-12158-00 | ナツト, ロツク | 4 | 4 | 4 | |

FIG. 6 インテーク

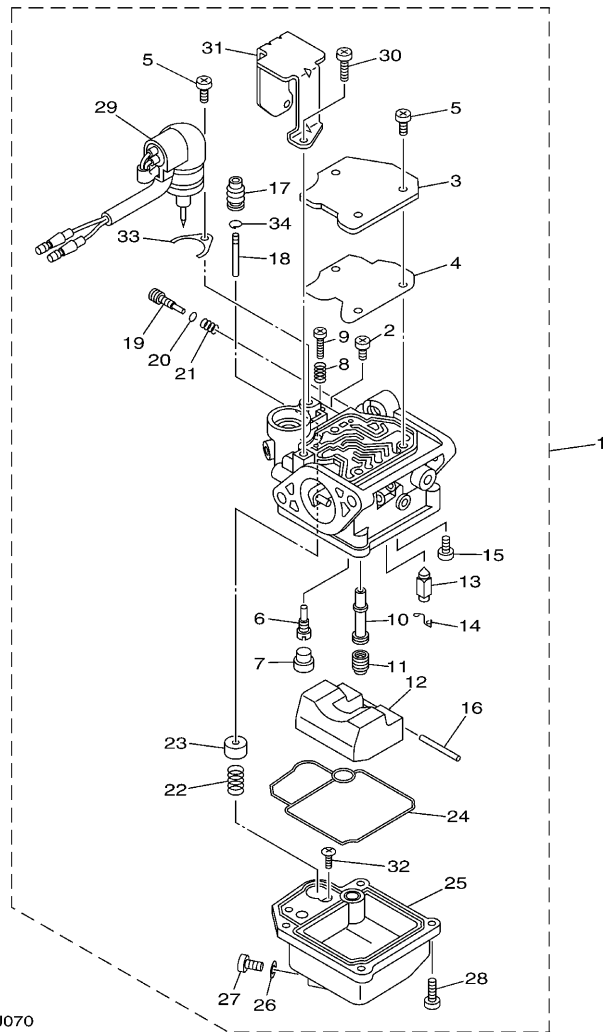


6AH1100-F060

F15C/ F20B

| 見出 番号 | 部品番号 | 部 品 名 摘 要 | 使 用 個 数 | | | | 適用号機 |
|----------|-----------------|-------------------|---------|----|-----|--|------|
| | | | MH | WH | EHP | | |
| 1 | 6AH-13641-00-94 | マニホールド 1 | 1 | 1 | 1 | | |
| 2 | 6AH-13645-00 | ガスケット, マニホールド 1 | 1 | 1 | 1 | | |
| 3 | 97595-06555 | ボルト, ウイズワツシヤ | 4 | 4 | 4 | | |
| 4 | 91690-50014 | ピン, スプリング | 2 | 2 | 2 | | |
| 5 | 90465-08M83 | クランプ | 2 | 2 | 2 | | |
| 6 | 97095-06012 | ボルト | 2 | 2 | 2 | | |
| 7 | 92995-06600 | ワツシヤ | 2 | 2 | 2 | | |
| 8 | 6AH-13646-00 | ガスケット, マニホールド 2 | 2 | 2 | 2 | | |
| 9 | 6AH-14271-00 | インシュレーター | 1 | 1 | 1 | | |
| 10 | 6AH-14440-00 | サイレンサアセンブリ, インテーク | 1 | 1 | 1 | | |
| 11 | 93210-35M86 | O-リング | 1 | 1 | 1 | | |
| 12 | 95895-06100 | ボルト, フランジ | 2 | 2 | 2 | | |
| 13 | 6AH-15373-00 | パイプ, プリーザ | 1 | 1 | 1 | | |
| 14 | 90109-06MA1 | ボルト | 1 | 1 | 1 | | |
| 15 | 90480-16616 | グロメツト | 1 | 1 | 1 | | |
| 16 | 90465-13M18 | クランプ | 1 | 1 | 1 | | |

FIG. 7 キャブレタ

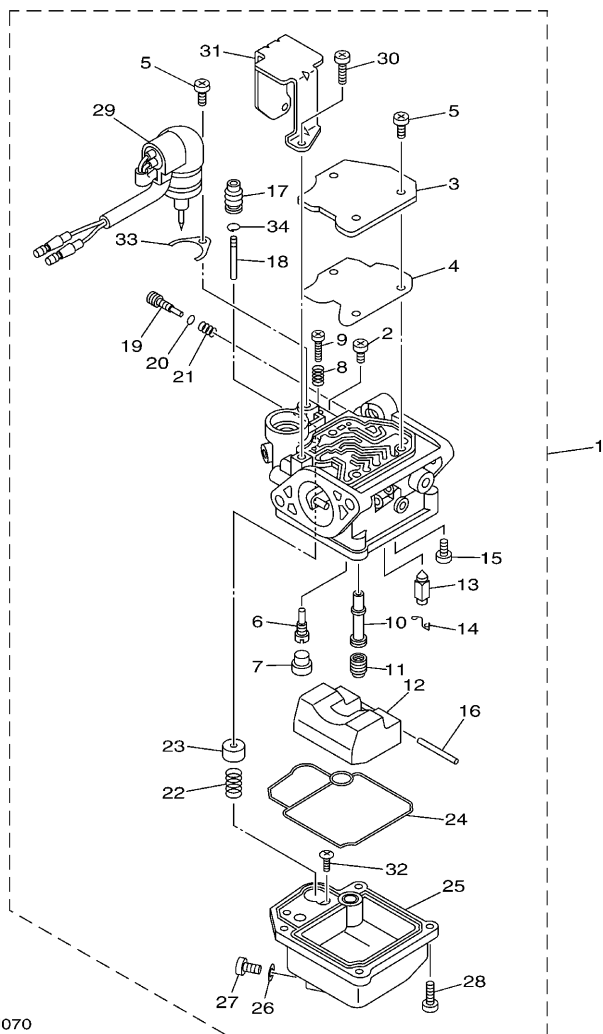


6BY2280-J070

F15C/ F20B

| 見出 番号 | 部品番号 | 部 品 名 摘 要 | 使 用 個 数 | | | 適 用 号 機 |
|----------|-----------------|----------------------------|---------|----|-----|---------|
| | | | MH | WH | EHP | |
| 1 | 6AH-14301-31 | キャブレタアセンブリ 1 F20B | | 1 | 1 | |
| | 6AG-14301-31 | キャブレタアセンブリ 1 F15C | | 1 | 1 | |
| | 6AG-14301-71 | キャブレタアセンブリ 1 F15C | 1 | | | |
| 2 | 98580-04006 | . スクリュ, パンヘッド | 1 | 1 | 1 | |
| 3 | 65W-14572-00 | . プレート | 1 | 1 | 1 | |
| 4 | 65W-14126-10 | . ガasket | 1 | 1 | 1 | |
| 5 | 97980-04110 | . スクリュ, ウィズワツシヤ | 4 | 4 | 4 | |
| 6 | 676-14948-05 | . ジェット (#45) | | 1 | 1 | |
| | 6AH-14301-31 ヨウ | . ジェット (#38) | | 1 | 1 | |
| | 6AG-14948-02 | . ジェット (#38) | 1 | | | |
| 7 | 679-14966-00 | . ゴムキャップ | 1 | 1 | 1 | |
| 8 | 90501-10326 | . スプリング, コンプレツシヨン | 1 | 1 | 1 | |
| 9 | 63V-14523-00 | . スクリュ, ストップ | 1 | 1 | 1 | |
| 10 | 6AH-14947-00 | . ジェット, ニードル F20B | | 1 | 1 | |
| | 6AH-14947-10 | . ジェット, ニードル F15C | 1 | 1 | 1 | |
| 11 | 63D-14943-81 | . ジェット, メイン (#118) F20B | | 1 | 1 | |
| | 676-14943-19 | . ジェット, メイン (#80) F15C | 1 | 1 | 1 | |
| 12 | 6AH-14985-00 | . フロート | 1 | 1 | 1 | |
| 13 | 6AH-14546-00 | . バルブ, ニードル | 1 | 1 | 1 | |
| 14 | 663-14159-00 | . クリップ | 1 | 1 | 1 | |

FIG. 7 キャブレタ

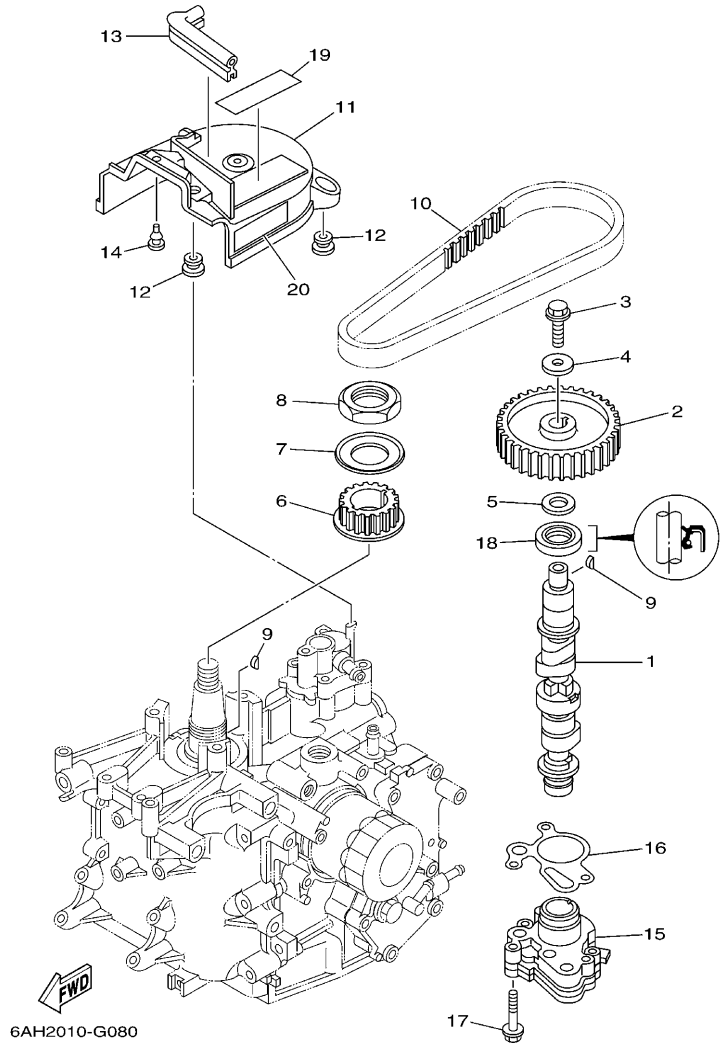


6BY2280-J070

F15C/ F20B

| 見出 番号 | 部品番号 | 部 品 名 摘 要 | 使 用 個 数 | | | 適用号機 |
|----------|--------------|------------------------|---------|----|-----|------|
| | | | MH | WH | EHP | |
| 15 | 98580-04008 | . スクリュ, バンヘッド | 1 | 1 | 1 | |
| 16 | 6H4-14548-00 | . ピン, フロートアーム | 1 | 1 | 1 | |
| 17 | 65W-14373-02 | . カバー, ブランジャキップ | 1 | 1 | 1 | |
| 18 | 6AH-14379-00 | . ロッド, スタータ | 1 | 1 | 1 | |
| 19 | 67C-14923-00 | . スクリュ, パイロット | 1 | 1 | 1 | |
| 20 | 67C-14397-00 | . O- リング | 1 | 1 | 1 | |
| 21 | 67C-14555-00 | . スプリング | 1 | 1 | 1 | |
| 22 | 6AH-14335-00 | . スプリング, ブランジャ F20B | | 1 | 1 | |
| | 65W-14335-00 | . スプリング, ブランジャ F15C | 1 | 1 | 1 | |
| 23 | 6AH-14371-00 | . ブランジャ, スタータ | 1 | 1 | 1 | |
| 24 | 6AH-14384-00 | . ガasket, フロートチャンバ | 1 | 1 | 1 | |
| 25 | 6AH-14980-00 | . ボデー, フロートチャンバ | 1 | 1 | 1 | |
| 26 | 65W-14398-00 | . ガasket | 1 | 1 | 1 | |
| 27 | 65W-14992-00 | . スクリュ, ドレン | 1 | 1 | 1 | |
| 28 | 97980-04114 | . スクリュ, ウイズワツシャ | 4 | 4 | 4 | |
| 29 | 6AH-14380-10 | . プライムスタータアセンブリ | 1 | 1 | 1 | |
| 30 | 97980-04108 | . スクリュ, ウイズワツシャ | 2 | 2 | 2 | |
| 31 | 6AH-14346-00 | . プレート | 1 | 1 | 1 | |
| 32 | 67C-14567-00 | . スクリュ | 1 | 1 | 1 | |
| 33 | 65W-14346-00 | . プレート | 1 | 1 | 1 | |

FIG. 8 オイルポンプ

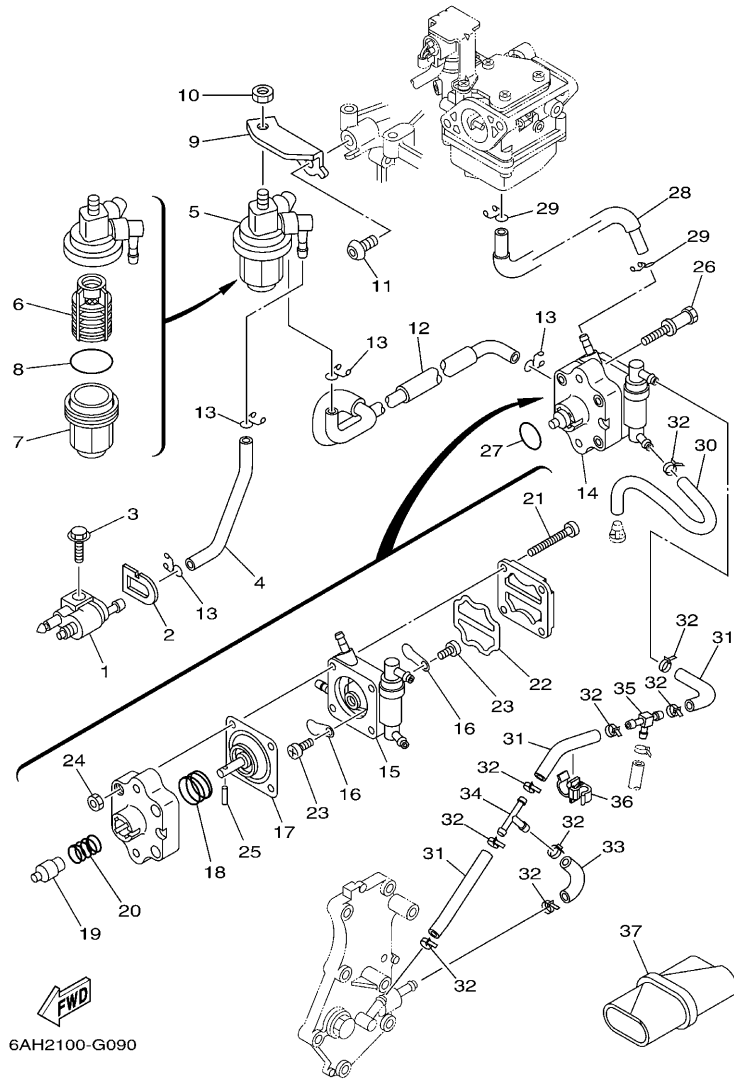


| 見出 番号 | 部品番号 | 部 品 名 摘 要 | 使 用 個 数 | | | 適 用 号 機 |
|----------|-----------------|---------------|---------|----|-----|---------|
| | | | MH | WH | EHP | |
| 1 | 6AH-12170-00 | カムシャフトアセンブリ 1 | 1 | 1 | 1 | |
| 2 | 6AH-11537-00-94 | ギア, ドリブン | 1 | 1 | 1 | |
| 3 | 90105-081A7 | ボルト, フランジ | 1 | 1 | 1 | |
| 4 | 90201-08784 | ワッシャ, プレート | 1 | 1 | 1 | |
| 5 | 90201-15423 | ワッシャ, プレート | 1 | 1 | 1 | |
| 6 | 6AH-11536-00 | ギア, ドライブ | 1 | 1 | 1 | |
| 7 | 6AH-11557-00 | ワッシャ 1 | 1 | 1 | 1 | |
| 8 | 90170-30003 | ナット | 1 | 1 | 1 | |
| 9 | 90280-03M01 | キー, ウッドラフ | 2 | 2 | 2 | |
| 10 | 6AH-46241-00 | V-ベルト | 1 | 1 | 1 | |
| 11 | 6AH-46297-00 | カバー, ダスト | 1 | 1 | 1 | |
| 12 | 90480-10627 | グロメット | 3 | 3 | 3 | |
| 13 | 6AH-42617-00 | ダンパ, フォーム | 1 | 1 | 1 | |
| 14 | 90480-06M19 | グロメット | 1 | 1 | 1 | |
| 15 | 6AH-13300-00 | オイルポンプアセンブリ | 1 | 1 | 1 | |
| 16 | 6AH-13329-00 | ガスケット, ポンプカバー | 1 | 1 | 1 | |
| 17 | 90105-06035 | ボルト, フランジ | 3 | 3 | 3 | |
| 18 | 93102-22009 | オイルシール | 1 | 1 | 1 | |
| 19 | 6AH-13437-00 | マーク, コーシヨン | 1 | 1 | 1 | |
| 20 | 6AH-81994-00 | ラベル, セイフティ | 1 | 1 | 1 | |

6AH2010-G080

F15C/ F20B

FIG. 9 フュエル

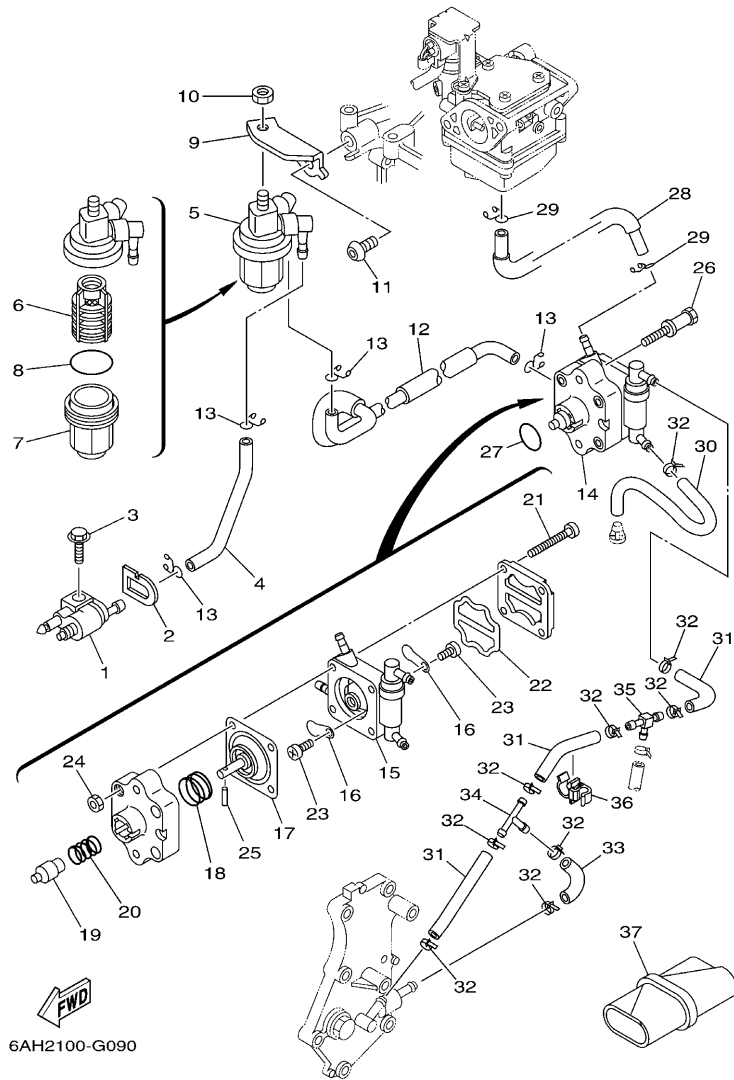


6AH2100-G090

F15C/ F20B

| 見出 番号 | 部品番号 | 部 品 名 摘 要 | 使 用 個 数 | | | 適 用 号 機 |
|----------|--------------|---------------------|---------|----|-----|---------|
| | | | MH | WH | EHP | |
| 1 | 6G1-24304-02 | フュエルパイプジョイントコンプリート1 | 1 | 1 | 1 | |
| 2 | 61N-24329-00 | シール | 1 | 1 | 1 | |
| 3 | 95895-06020 | ボルト, フランジ | 1 | 1 | 1 | |
| 4 | 6AH-24311-00 | パイプ, フュエル1 | 1 | 1 | 1 | |
| 5 | 61N-24560-00 | フィルタアセンブリ | 1 | 1 | 1 | |
| 6 | 61N-24563-00 | . エレメント, フィルタ | 1 | 1 | 1 | |
| 7 | 61N-24521-00 | . カップ, フィルタ | 1 | 1 | 1 | |
| 8 | 93210-32738 | . O-リング | 1 | 1 | 1 | |
| 9 | 6AH-24566-00 | ブラケット, フィルタ | 1 | 1 | 1 | |
| 10 | 95380-08600 | ナット | 1 | 1 | 1 | |
| 11 | 90111-08055 | ボルト | 1 | 1 | 1 | |
| 12 | 6AH-24312-00 | パイプ2 | 1 | 1 | 1 | |
| 13 | 90467-09M17 | クリップ | 4 | 4 | 4 | |
| 14 | 6AH-24410-00 | フュエルポンプアセンブリ | 1 | 1 | 1 | |
| 15 | 6AH-24413-00 | . ボデー2 | 1 | 1 | 1 | |
| 16 | 6A0-24421-01 | . バルブ, チェック | 2 | 2 | 2 | |
| 17 | 66M-24411-11 | . ダイアフラム | 1 | 1 | 1 | |
| 18 | 66M-24423-00 | . スプリング, ダイアフラム | 1 | 1 | 1 | |
| 19 | 66M-13131-10 | . ブランジャ | 1 | 1 | 1 | |
| 20 | 66M-24454-00 | . スプリング | 1 | 1 | 1 | |

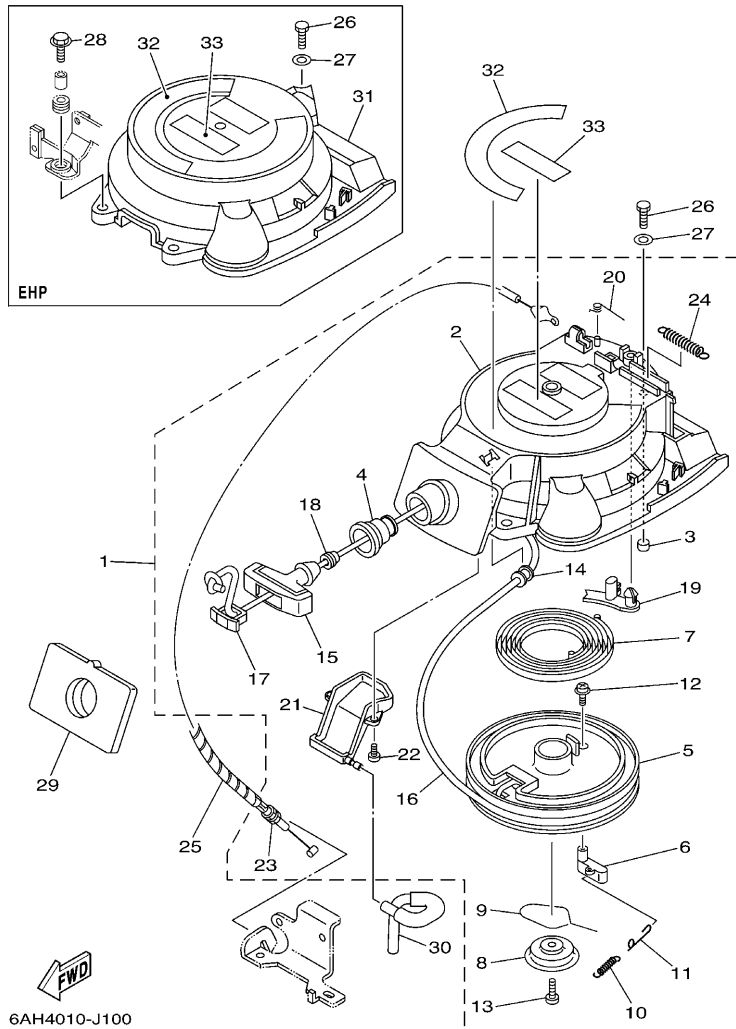
FIG. 9 フュエル



6AH2100-G090

| 見出 番号 | 部品番号 | 部 品 名 摘 要 | 使 用 個 数 | | | 適 用 号 機 |
|----------|--------------|---------------|---------|----|-----|---------|
| | | | MH | WH | EHP | |
| 21 | 66M-24444-00 | . スクリュ | 4 | 4 | 4 | |
| 22 | 66M-24471-01 | . ダイアフラム | 1 | 1 | 1 | |
| 23 | 6E7-14325-00 | . スクリュ, パンヘッド | 2 | 2 | 2 | |
| 24 | 95380-04600 | . ナット | 4 | 4 | 4 | |
| 25 | 66M-24374-00 | . ピン | 1 | 1 | 1 | |
| 26 | 90109-06215 | ボルト | 2 | 2 | 2 | |
| 27 | 93210-20M65 | O- リング | 1 | 1 | 1 | |
| 28 | 6AH-24313-00 | パイプ 3 | 1 | 1 | 1 | |
| 29 | 90467-09M17 | クリップ | 2 | 2 | 2 | |
| 30 | 6AH-24315-00 | パイプ 5 | 1 | 1 | 1 | |
| 31 | 90445-09026 | ホース | 3 | 3 | 3 | |
| 32 | 90465-11M10 | クランプ | 9 | 9 | 9 | |
| 33 | 6AH-24317-00 | パイプ 7 | 1 | 1 | 1 | |
| 34 | 688-24378-00 | パイプ, ジョイント 3 | 1 | 1 | 1 | |
| 35 | 6C5-24378-00 | パイプ, ジョイント 3 | 1 | 1 | 1 | |
| 36 | 90464-09018 | クランプ | 1 | 1 | 1 | |
| 37 | 62Y-28100-00 | ツールキット | 1 | 1 | 1 | |

FIG. 10 スタータ



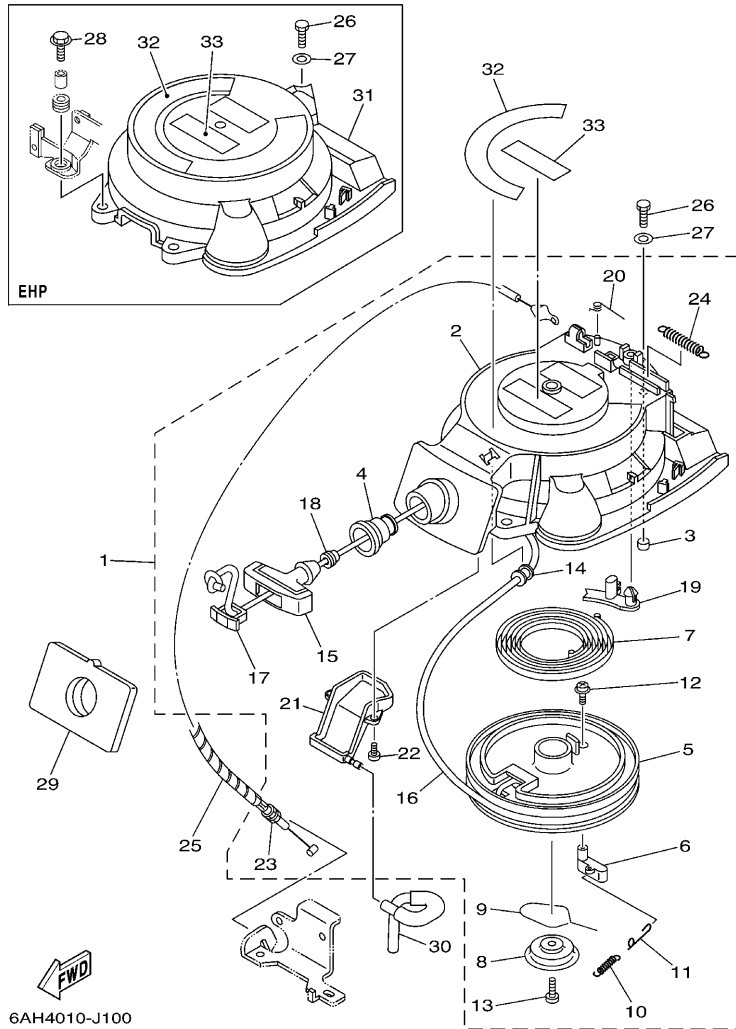
6AH4010-J100

*1:スタータワイヤ(部品番号 90890-44373)は、50m巻から1.8mに切断して御使用ください。

| 見出 番号 | 部品番号 | 部 品 名 摘 要 | 使 用 個 数 | | | | 適用号機 |
|----------|--------------|------------------------------|---------|----|-----|--|------|
| | | | MH | WH | EHP | | |
| 1 | 6AH-15710-01 | スタータアセンブリ | 1 | 1 | | | |
| 2 | 6AH-15711-00 | . ケース, スタータ | 1 | 1 | | | |
| 3 | 67D-15764-00 | . カラー 1 | 3 | 3 | | | |
| 4 | 6AH-15795-00 | . ガイド, ロープ | 1 | 1 | | | |
| 5 | 63V-15714-00 | . ドラム, シーブ | 1 | 1 | | | |
| 6 | 6AH-15741-10 | . ボール, ドライブ | 1 | 1 | | | |
| 7 | 63V-15713-00 | . スプリング, スタータ | 1 | 1 | | | |
| 8 | 68T-15716-00 | . プレート, ドライブ | 1 | 1 | | | |
| 9 | 63V-15705-01 | . スプリング, ドライブボール | 1 | 1 | | | |
| 10 | 63V-15767-01 | . スプリング | 1 | 1 | | | |
| 11 | 68T-15784-00 | . スプリング, リターン | 1 | 1 | | | |
| 12 | 63V-15793-00 | . スクリュ | 1 | 1 | | | |
| 13 | 68T-15793-00 | . スクリュ | 1 | 1 | | | |
| 14 | 68T-15764-00 | . カラー 1 | 1 | 1 | | | |
| 15 | 689-15755-01 | . ハンドル, スタータ | 1 | 1 | | | |
| 16 | * | . ワイヤ, スタータ (L:1800MM) *1 | 1 | 1 | | | |
| 17 | 6F5-15779-02 | . カバー | 1 | 1 | | | |
| 18 | 6A0-15789-00 | . ダンパ | 1 | 1 | | | |
| 19 | 66T-15794-00 | . ストツパ | 1 | 1 | | | |
| 20 | 66T-15734-00 | . スプリング, リターン | 1 | 1 | | | |

F15C/ F20B

FIG. 10 スタータ

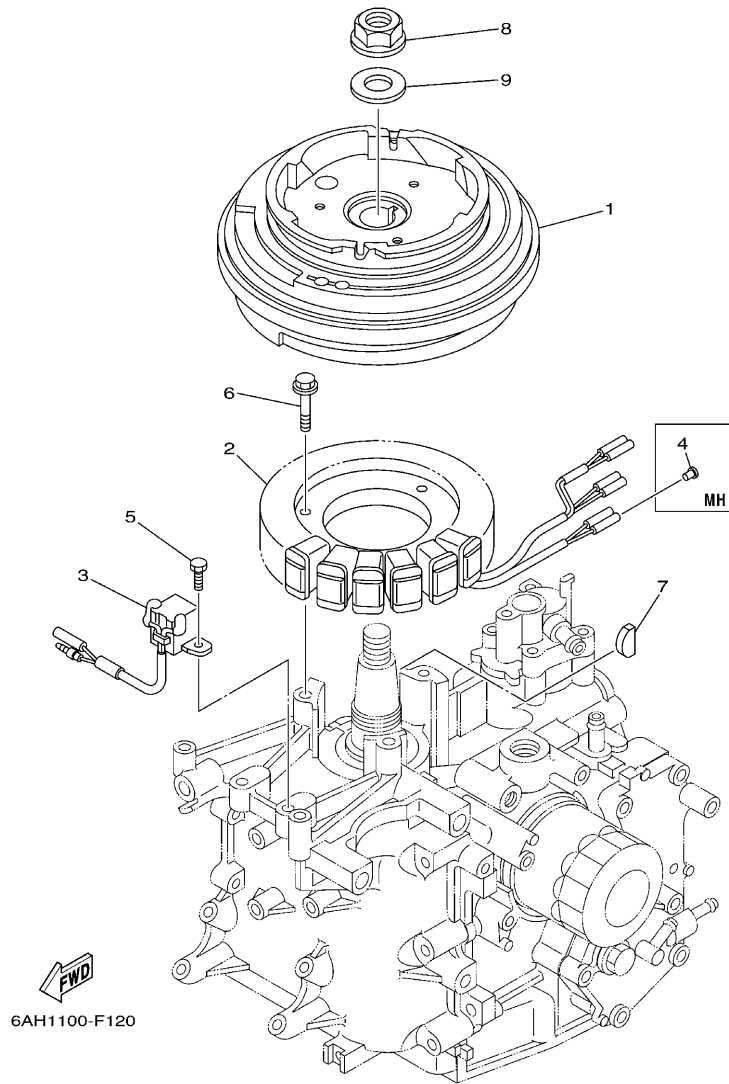


*1:スタータワイヤ(部品番号 90890-44373)は、50m巻から1.8mに切断して御使用ください。

| 見出 番号 | 部品番号 | 部 品 名 摘 要 | 使 用 個 数 | | | | 適用号機 |
|----------|--------------|-----------------------|---------|----|-----|--|------|
| | | | MH | WH | EHP | | |
| 21 | 6AH-15782-00 | .カバー, シーブ | 1 | 1 | | | |
| 22 | 6AH-15793-00 | .スクリュ | 2 | 2 | | | |
| 23 | 6AH-15770-00 | .ケーブルコンプリート, スタータストップ | 1 | 1 | | | |
| 24 | 66T-15731-00 | .スプリング, リターン | 1 | 1 | | | |
| 25 | 90446-06M90 | ホース (L120) | 1 | 1 | | | |
| 26 | 97095-06020 | ボルト | 3 | 3 | | | |
| | 97095-06020 | ボルト | | | 1 | | |
| 27 | 92995-06600 | ワツシヤ | 3 | 3 | | | |
| | 92995-06600 | ワツシヤ | | | 1 | | |
| 28 | 90119-06169 | ボルト, ウイズワツシヤ | | | 2 | | |
| 29 | 6AH-15762-00 | シール, ラバー 2 | 1 | 1 | | | |
| 30 | 6AH-24316-00 | パイプ 6 | 1 | 1 | | | |
| 31 | 6AH-81337-00 | カバー, フライホイール | | | 1 | | |
| 32 | 6AH-14427-00 | ラベル, インストラクション | 1 | 1 | 1 | | |
| 33 | 6AH-81995-00 | ラベル, ウォーニング | 1 | 1 | 1 | | |

F15C/ F20B

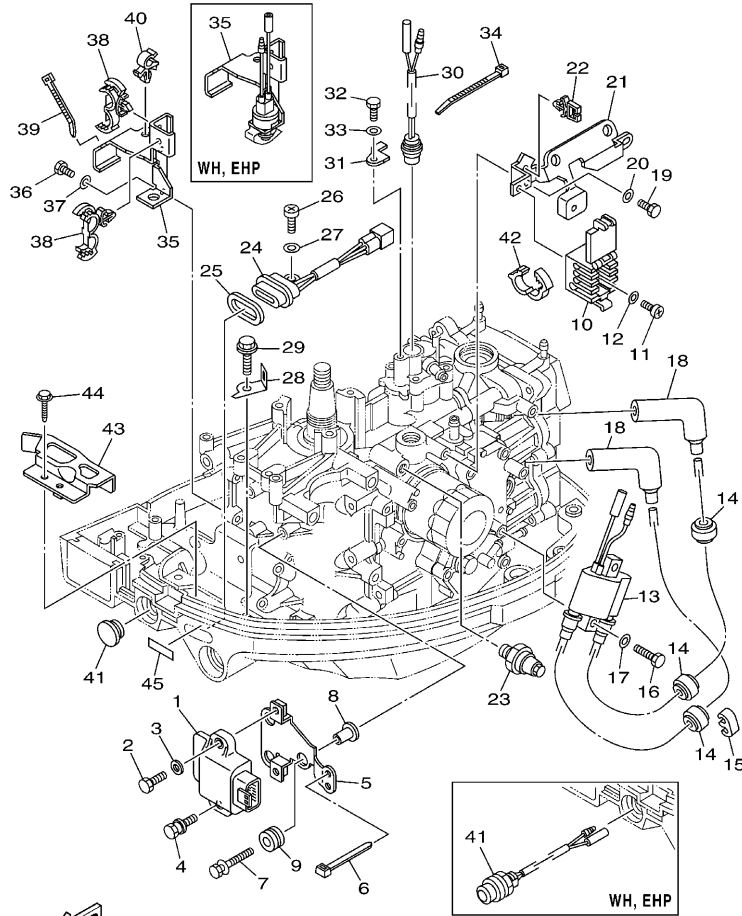
FIG. 11 ゼネレータ



| 見出 番号 | 部品番号 | 部 品 名 摘 要 | 使 用 個 数 | | | | 適用号機 |
|----------|--------------|--------------|---------|----|-----|--|------|
| | | | MH | WH | EHP | | |
| 1 | 6AH-85550-00 | ロータアセンブリ | 1 | | | | |
| | 6AH-85550-10 | ロータアセンブリ | | 1 | 1 | | |
| 2 | 6AH-85510-00 | ステータアセンブリ | 1 | 1 | 1 | | |
| 3 | 6AH-85580-00 | コイル, パルサ | 1 | 1 | 1 | | |
| 4 | 703-82119-00 | カバー, リードワイヤ | 2 | | | | |
| 5 | 97095-05012 | ボルト | 2 | 2 | 2 | | |
| 6 | 95895-06030 | ボルト, フランジ | 3 | 3 | 3 | | |
| 7 | 90280-05013 | キー, ウツドラフ | 1 | 1 | 1 | | |
| 8 | 90179-16M05 | ナット | 1 | 1 | 1 | | |
| 9 | 90201-16M44 | ワッシヤ, プレート | 1 | 1 | 1 | | |

F15C/ F20B

FIG. 12 エレクトリカル 1

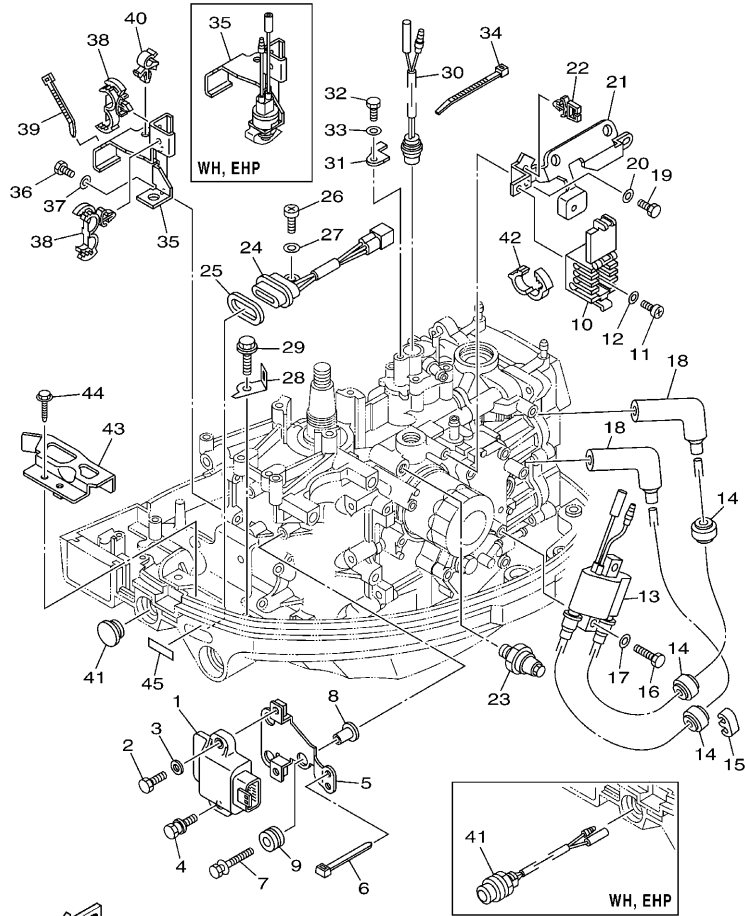


6AH2010-G120

F15C/ F20B

| 見出 番号 | 部品番号 | 部 品 名 摘 要 | 使 用 個 数 | | | 適用号機 |
|----------|--------------|------------------|---------|----|-----|------|
| | | | MH | WH | EHP | |
| 1 | 6AH-85540-00 | C.D.I. ユニットアセンブリ | 1 | 1 | 1 | |
| 2 | 97095-06020 | ボルト | 1 | 1 | 1 | |
| 3 | 92995-06600 | ワッシヤ | 1 | 1 | 1 | |
| 4 | 90109-06221 | ボルト | 1 | 1 | 1 | |
| 5 | 6AH-81948-00 | ブラケット | 1 | 1 | 1 | |
| 6 | 90465-13M18 | クランプ | 1 | 1 | 1 | |
| 7 | 90119-06M35 | ボルト, ウィズワッシヤ | 3 | 3 | 3 | |
| 8 | 90387-06M60 | カラー | 3 | 3 | 3 | |
| 9 | 90480-10M23 | グロメット | 3 | 3 | 3 | |
| 10 | 6AH-82522-00 | クランプ, カブラー | 1 | 1 | 1 | |
| 11 | 97880-06010 | スクリュ, パンヘッド | 1 | 1 | 1 | |
| 12 | 90201-06M05 | ワッシヤ, プレート | 1 | 1 | 1 | |
| 13 | 6F5-85570-13 | イグニツションコイルアセンブリ | 1 | 1 | 1 | |
| 14 | 90480-25003 | グロメット | 3 | 3 | 3 | |
| 15 | 67F-82361-00 | クランプ, コード | 1 | 1 | 1 | |
| 16 | 97095-06025 | ボルト | 2 | 2 | 2 | |
| 17 | 92995-06600 | ワッシヤ | 2 | 2 | 2 | |
| 18 | 6AH-82370-00 | プラグキャップアセンブリ | 2 | 2 | 2 | |
| 19 | 97095-06014 | ボルト | 2 | 2 | 2 | |
| 20 | 92995-06600 | ワッシヤ | 2 | 2 | 2 | |

FIG. 12 エレクトリカル 1

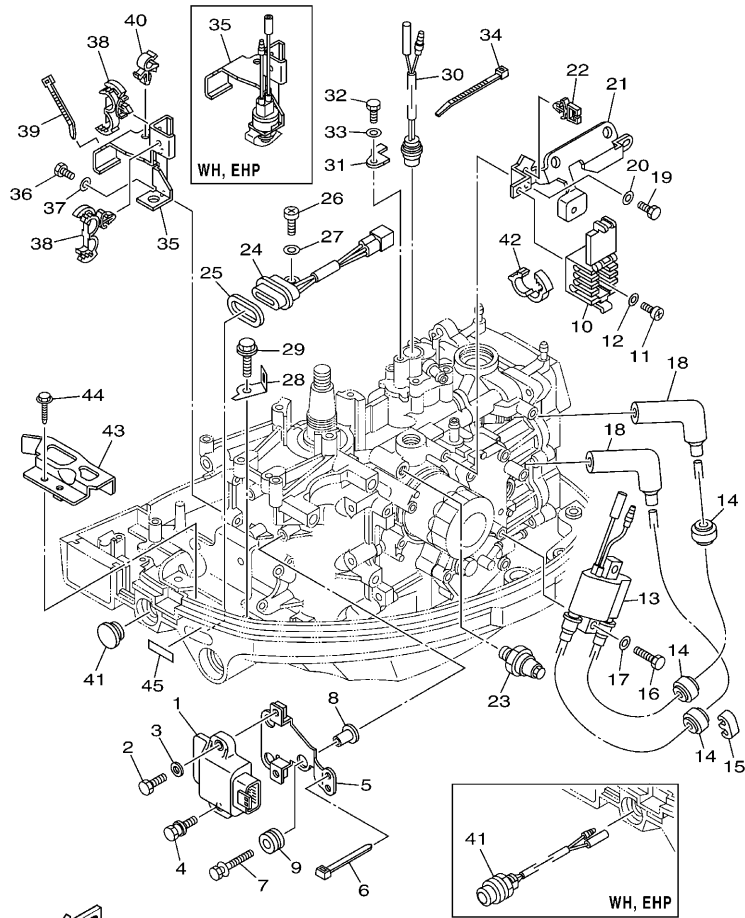


6AH2010-G120

F15C/ F20B

| 見出 番号 | 部品番号 | 部 品 名 摘 要 | 使 用 個 数 | | | 適 用 号 機 |
|----------|--------------|-------------------|---------|----|-----|---------|
| | | | MH | WH | EHP | |
| 21 | 6AH-85542-00 | ブラケット | 1 | 1 | 1 | |
| 22 | 90464-07M56 | クランプ | 2 | 2 | 2 | |
| 23 | 64J-82504-00 | オイルプレツシヤスイッチアセンブリ | 1 | 1 | 1 | |
| 24 | 62Y-84301-00 | パイロットライトアセンブリ 1 | 1 | 1 | 1 | |
| 25 | 6H4-83589-00 | ガスケット | 1 | 1 | 1 | |
| 26 | 97885-06012 | スクリュ, パンヘッド | 1 | 1 | 1 | |
| 27 | 92995-06600 | ワツシヤ | 1 | 1 | 1 | |
| 28 | 6AH-82388-00 | プレート | 1 | 1 | | |
| 29 | 90109-06M86 | ボルト | 1 | 1 | | |
| 30 | 6AH-82560-00 | サーモスイッチアセンブリ | 1 | 1 | 1 | |
| 31 | 6AH-82588-00 | プレート | 1 | 1 | 1 | |
| 32 | 97095-06014 | ボルト | 1 | 1 | 1 | |
| 33 | 92995-06600 | ワツシヤ | 1 | 1 | 1 | |
| 34 | 90465-11M10 | クランプ | 1 | 1 | 1 | |
| 35 | 6AH-82554-00 | ステー, ニュートラルスイッチ | 1 | | | |
| | 6AH-82540-01 | ニュートラルスイッチアセンブリ | | 1 | 1 | |
| 36 | 97095-06016 | ボルト | 2 | 2 | 2 | |
| 37 | 92995-06600 | ワツシヤ | 2 | 2 | 2 | |
| 38 | 90464-18246 | クランプ | 2 | 2 | 2 | |
| 39 | 90465-13M18 | クランプ | 1 | 1 | 1 | |

FIG. 12 エレクトリカル 1

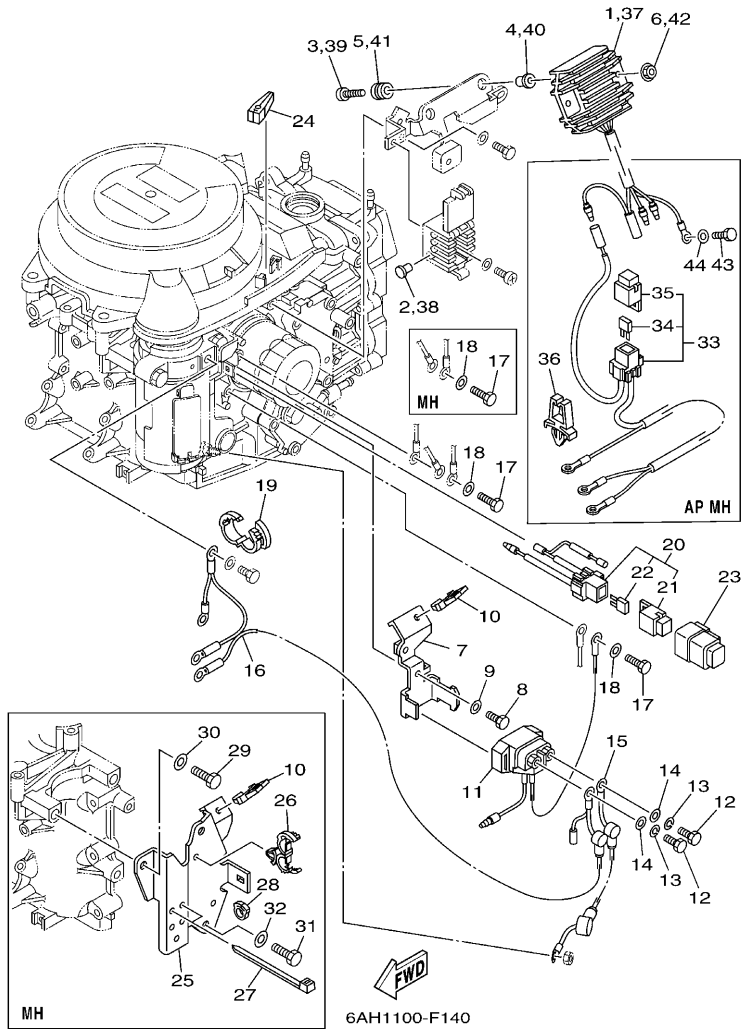


6AH2010-G120

F15C/ F20B

| 見出 番号 | 部品番号 | 部 品 名 摘 要 | 使 用 個 数 | | | 適 用 号 機 |
|----------|--------------|------------------|---------|----|-----|---------|
| | | | MH | WH | EHP | |
| 40 | 90464-10M32 | クランプ | 1 | 1 | 1 | |
| 41 | 6G1-42725-00 | グロメット | 1 | | | |
| | 68T-81870-00 | スターティングスイッチアセンブリ | | 1 | 1 | |
| 42 | 90464-16003 | クランプ | 1 | 1 | 1 | |
| 43 | 6AH-82389-00 | プレート 2 | 1 | 1 | 1 | |
| 44 | 90109-06M86 | ボルト | 1 | 1 | 1 | |
| 45 | 67C-85415-00 | マーク | 1 | 1 | 1 | |

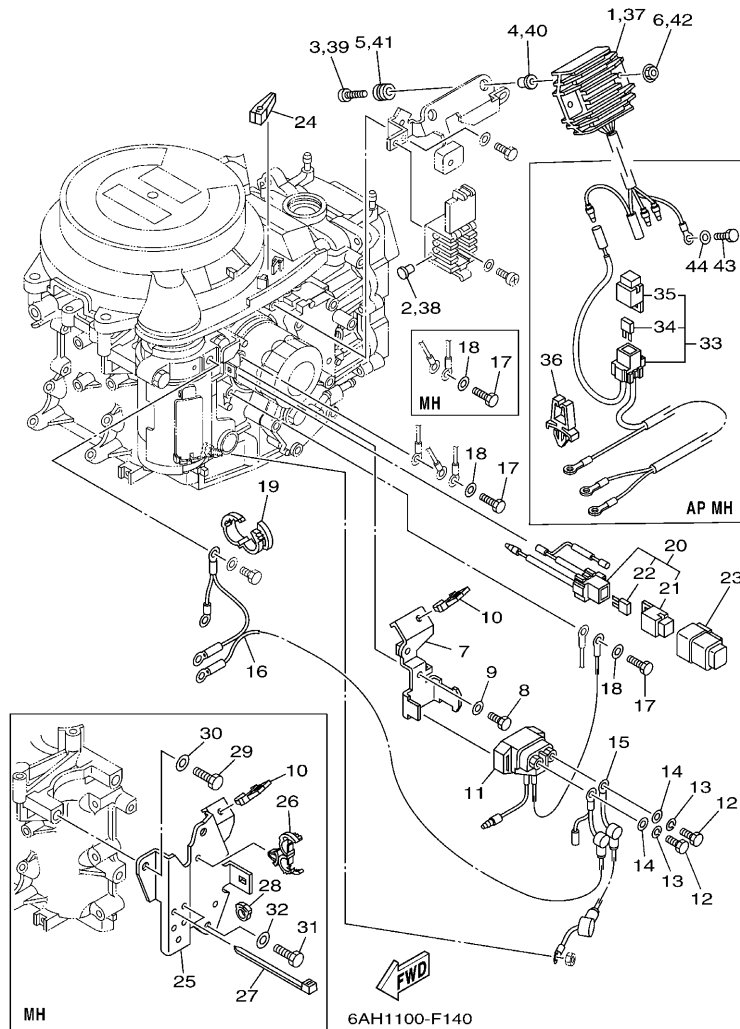
FIG. 13 エレクトリカル 2



| 見出 番号 | 部品番号 | 部 品 名 摘 要 | 使 用 個 数 | | | 適用号機 |
|----------|--------------|-----------------------|---------|----|-----|------|
| | | | MH | WH | EHP | |
| 1 | 6AH-81960-00 | レクチファイヤアンドレギュレータアセンブリ | | 1 | 1 | |
| 2 | 703-82119-00 | カバー, リードワイヤ | | 1 | 1 | |
| 3 | 98980-06030 | スクリュー, バインド | | 2 | 2 | |
| 4 | 90387-06M70 | カラー | | 2 | 2 | |
| 5 | 90480-13M24 | グロメット | | 2 | 2 | |
| 6 | 95780-06500 | ナット, フランジ | | 2 | 2 | |
| 7 | 6AH-81945-00 | プレート, スイッチフィッティング | | 1 | 1 | |
| 8 | 97095-06014 | ボルト | | 1 | 1 | |
| 9 | 92995-06600 | ワッシャ | | 1 | 1 | |
| 10 | 90464-08004 | クランプ | 1 | 1 | 1 | |
| 11 | 68T-81940-00 | スタータリレーアセンブリ | | 1 | 1 | |
| 12 | 97095-06010 | ボルト | | 2 | 2 | |
| 13 | 92995-06100 | ワッシャ, スプリング | | 2 | 2 | |
| 14 | 92995-06600 | ワッシャ | | 2 | 2 | |
| 15 | 6AH-82117-00 | ワイヤ, リード | | 1 | 1 | |
| 16 | 6AH-82105-J0 | ワイヤハーネス | | 1 | 1 | |
| 17 | 97095-06014 | ボルト | 1 | | | |
| | 97095-06014 | ボルト | | 2 | 2 | |
| 18 | 92995-06600 | ワッシャ | 1 | | | |
| | 92995-06600 | ワッシャ | | 2 | 2 | |

F15C/ F20B

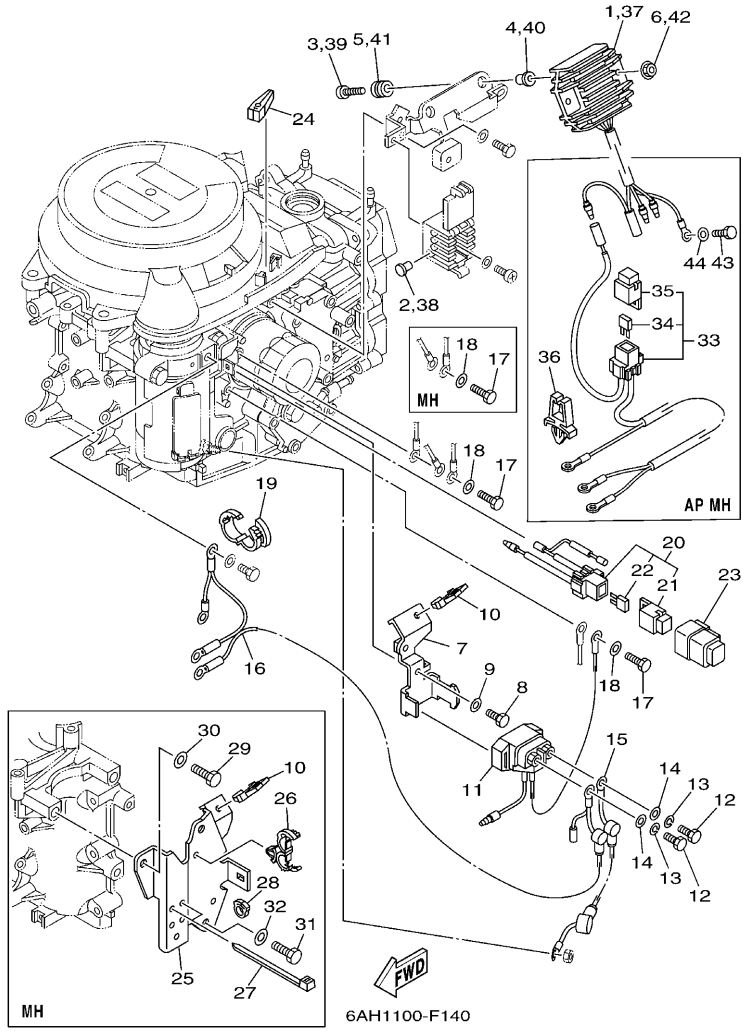
FIG. 13 エレクトリカル 2



| 見出 番号 | 部品番号 | 部 品 名 摘 要 | 使 用 個 数 | | | | 適用号機 |
|----------|--------------|-----------------------------|---------|----|-----|--|------|
| | | | MH | WH | EHP | | |
| 19 | 90464-16001 | クランプ | | 1 | 1 | | |
| 20 | 6AH-82150-00 | フューズホルダアセンブリ | | 1 | 1 | | |
| 21 | 67F-8215B-10 | . キャップ (イエロー) | | 1 | 1 | | |
| 22 | 67F-82151-00 | . フューズ (20A) | | 2 | 2 | | |
| 23 | 6AH-82157-00 | ダンパ | | 1 | 1 | | |
| 24 | 67F-2812A-00 | ブラー, フューズ | | 1 | 1 | | |
| 25 | 6AH-82398-00 | プレート 3 | | 1 | | | |
| 26 | 90464-18246 | クランプ | | 1 | | | |
| 27 | 90465-13M18 | クランプ | | 3 | | | |
| 28 | 90464-09010 | クランプ | | 1 | | | |
| 29 | 97095-08025 | ボルト | | 2 | | | |
| 30 | 92995-08600 | ワッシャ | | 2 | | | |
| 31 | 97095-08016 | ボルト | | 1 | | | |
| 32 | 92995-08600 | ワッシャ | | 1 | | | |
| 33 | 6AH-81949-00 | ワイヤ, リード AP | | 1 | | | |
| 34 | 67F-82151-00 | . フューズ (20A) | | 2 | | | |
| 35 | 67F-8215B-00 | . キャップ (ブラック) | | 1 | | | |
| 36 | 90464-06001 | クランプ AP | | 1 | | | |
| 37 | 6AH-81960-00 | レクチファイヤアンドレギュレータアセンブリ AP | | 1 | | | |
| 38 | 703-82119-00 | カバー, リードワイヤ AP | | 1 | | | |

F15C/ F20B

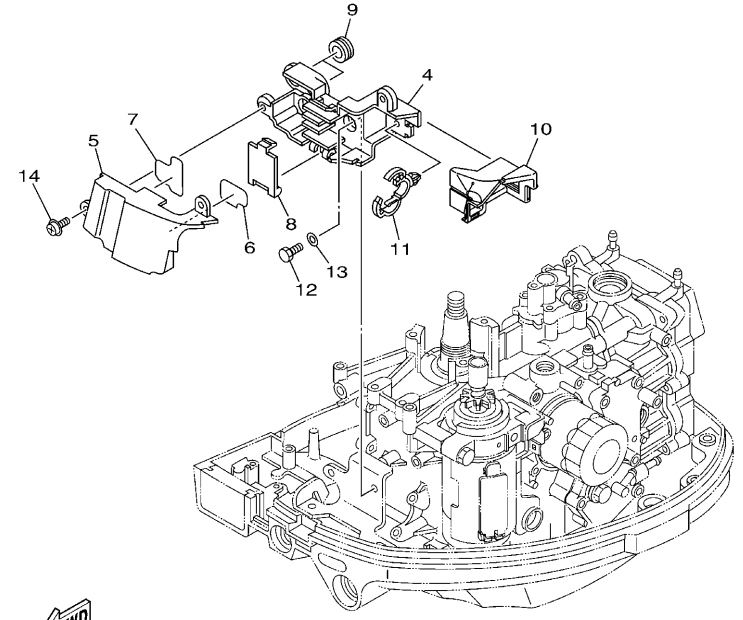
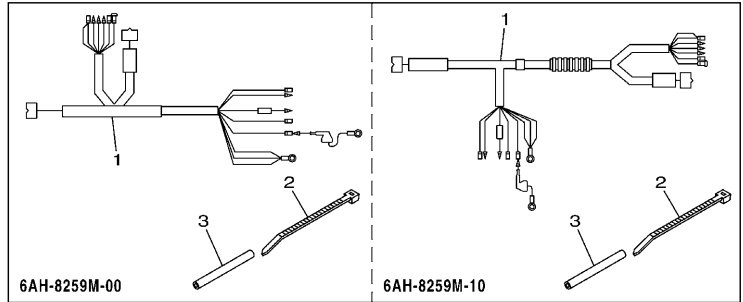
FIG. 13 エレクトリカル 2



| 見出 番号 | 部品番号 | 部 品 名 摘 要 | 使 用 個 数 | | | | 適 用 号 機 |
|----------|-------------|------------------|---------|----|-----|--|---------|
| | | | MH | WH | EHP | | |
| 39 | 98980-06030 | スクリュ, バインド AP | 2 | | | | |
| 40 | 90387-06M70 | カラー AP | 2 | | | | |
| 41 | 90480-13M24 | グロメット AP | 2 | | | | |
| 42 | 95780-06500 | ナット, フランジ AP | 2 | | | | |
| 43 | 97095-06014 | ボルト AP | 1 | | | | |
| 44 | 92995-06600 | ワッシャ AP | 1 | | | | |
| ----- | | | | | | | |
| ----- | | | | | | | |
| ----- | | | | | | | |

F15C/ F20B

FIG. 14 エレクトリカル 3

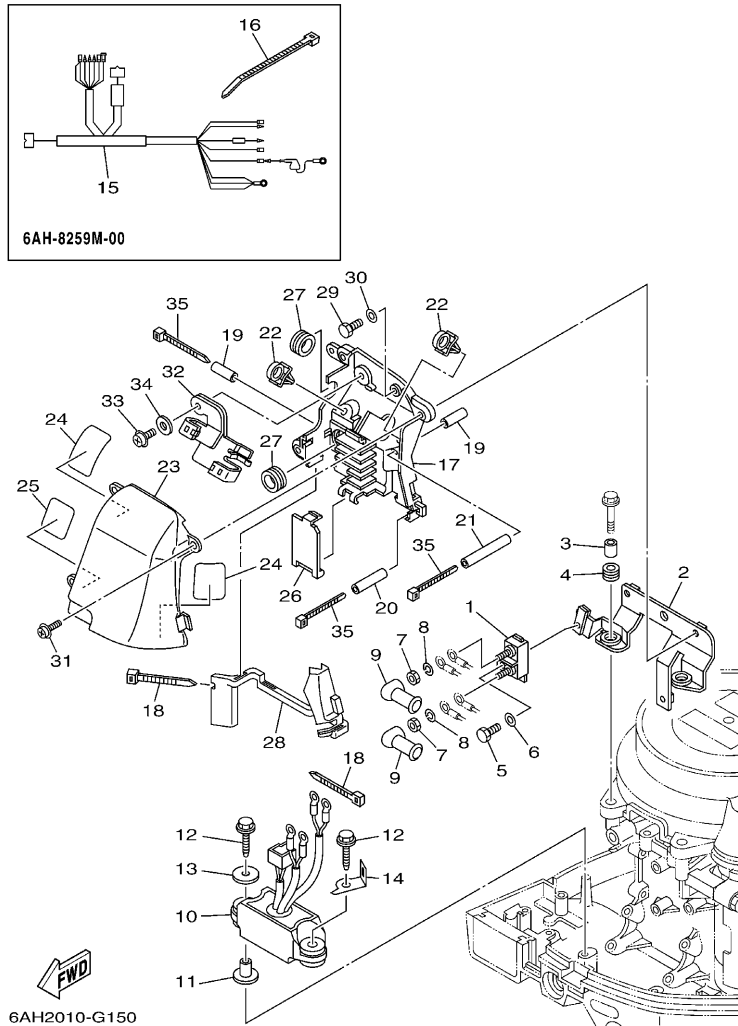



6AH2010-G140

| 見出 番号 | 部品番号 | 部 品 名 摘 要 | 使 用 個 数 | | | | 適用号機 |
|----------|--------------|----------------|---------|----|-----|--|------|
| | | | MH | WH | EHP | | |
| 1 | 6AH-8259M-10 | ワイヤハーネスアセンブリ 2 | 1 | | | | |
| | 6AH-8259M-00 | ワイヤハーネスアセンブリ 2 | | 1 | | | |
| 2 | 90465-13M18 | クランプ | 1 | 1 | | | |
| 3 | 90445-08029 | ホース | 1 | 1 | | | |
| 4 | 6AH-8552A-00 | ハウジング | 1 | 1 | | | |
| 5 | 6AH-8552E-00 | カバー, ケース | 1 | 1 | | | |
| 6 | 6AH-42735-30 | プロテクタ | 1 | 1 | | | |
| 7 | 6AH-42735-40 | プロテクタ | 1 | 1 | | | |
| 8 | 6AH-85537-00 | カバー | 1 | 1 | | | |
| 9 | 90480-19368 | グロメット | 2 | 2 | | | |
| 10 | 6AH-85547-00 | ダンパ | 1 | 1 | | | |
| 11 | 90464-20181 | クランプ | 1 | 1 | | | |
| 12 | 97095-06014 | ボルト | 2 | 2 | | | |
| 13 | 92995-06600 | ワッシャ | 2 | 2 | | | |
| 14 | 97985-06214 | スクリュ, ウィズワッシャ | 2 | 2 | | | |

F15C/ F20B

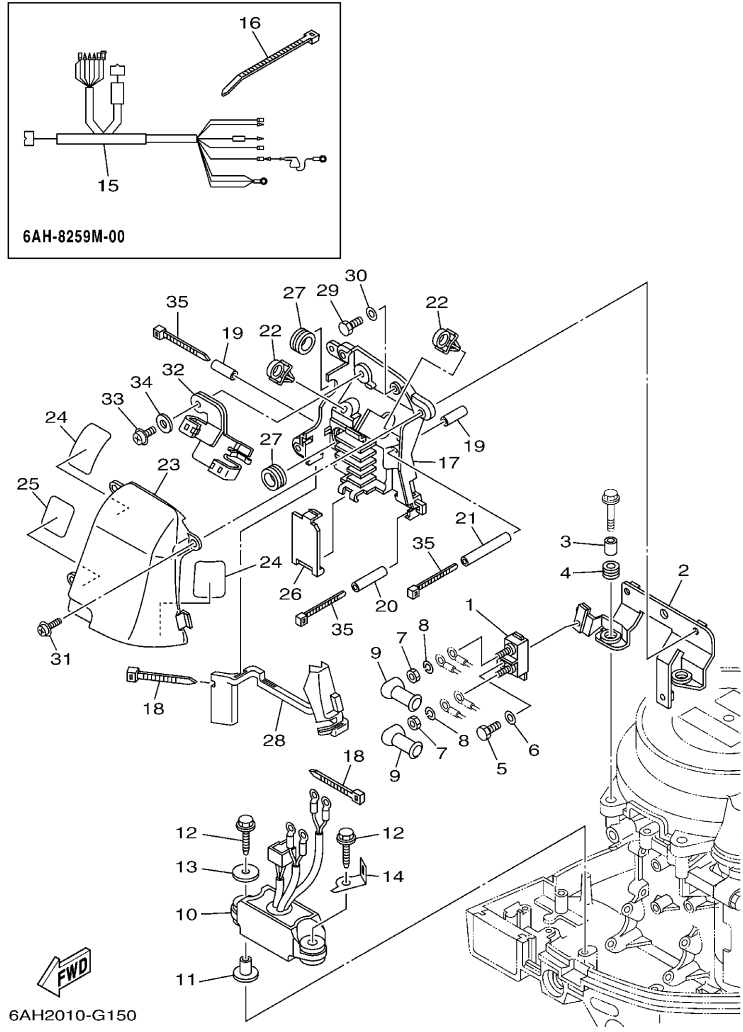
FIG. 15 エレクトリカル 4



| 見出 番号 | 部品番号 | 部 品 名 摘 要 | 使 用 個 数 | | | 適用号機 |
|----------|--------------|-----------------|---------|----|-----|------|
| | | | MH | WH | EHP | |
| 1 | 6H5-81925-00 | ターミナル | | | 1 | |
| 2 | 6AH-81929-01 | ブラケット, ターミナル | | | 1 | |
| 3 | 90387-06182 | カラー | | | 2 | |
| 4 | 6AH-82317-00 | ダンパ, イグニッションコイル | | | 2 | |
| 5 | 97095-06014 | ボルト | | | 1 | |
| 6 | 92995-06600 | ワッシャ | | | 1 | |
| 7 | 90170-06M30 | ナット | | | 2 | |
| 8 | 90204-06M00 | ワッシャ, スプリング | | | 2 | |
| 9 | 6G5-82119-00 | カバー, リードワイヤ | | | 2 | |
| 10 | 6AH-81950-00 | リレーアセンブリ | | | 1 | |
| 11 | 90387-06M03 | カラー | | | 2 | |
| 12 | 90109-06MA2 | ボルト | | | 2 | |
| 13 | 90201-06416 | ワッシャ, プレート | | | 1 | |
| 14 | 6AH-82388-00 | プレート | | | 1 | |
| 15 | 6AH-8259M-00 | ワイヤハーネスアセンブリ 2 | | | 1 | |
| 16 | 90465-13M18 | クランプ | | | 1 | |
| 17 | 6AH-8552A-10 | ハウジング | | | 1 | |
| 18 | 90465-13M18 | クランプ | | | 2 | |
| 19 | 90445-07025 | ホース | | | 2 | |
| 20 | 90445-07026 | ホース | | | 1 | |

F15C/ F20B

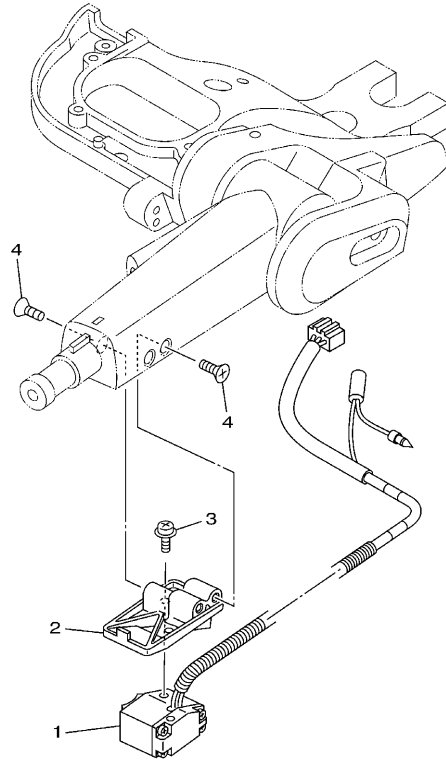
FIG. 15 エレクトリカル 4



| 見出 番号 | 部品番号 | 部 品 名 摘 要 | 使 用 個 数 | | | | 適用号機 |
|----------|--------------|---------------|---------|----|-----|--|------|
| | | | MH | WH | EHP | | |
| 21 | 90445-07027 | ホース | | | 1 | | |
| 22 | 90464-12001 | クランプ | | | 2 | | |
| 23 | 6AH-8552E-10 | カバー, ケース | | | 1 | | |
| 24 | 6AH-42735-10 | プロテクタ | | | 2 | | |
| 25 | 6AH-42735-20 | プロテクタ | | | 1 | | |
| 26 | 6AH-85537-10 | カバー | | | 1 | | |
| 27 | 90480-19368 | グロメット | | | 2 | | |
| 28 | 6AH-85547-10 | ダンパ | | | 1 | | |
| 29 | 97095-06014 | ボルト | | | 3 | | |
| 30 | 92995-06600 | ワッシャ | | | 3 | | |
| 31 | 97985-06214 | スクリュ, ウイズワッシャ | | | 3 | | |
| 32 | 6AH-85525-10 | カバー | | | 1 | | |
| 33 | 97985-06214 | スクリュ, ウイズワッシャ | | | 1 | | |
| 34 | 90201-06068 | ワッシャ, プレート | | | 1 | | |
| 35 | 90464-76001 | クランプ | | | 3 | | |

F15C/ F20B

FIG. 16 エレクトリカル 5

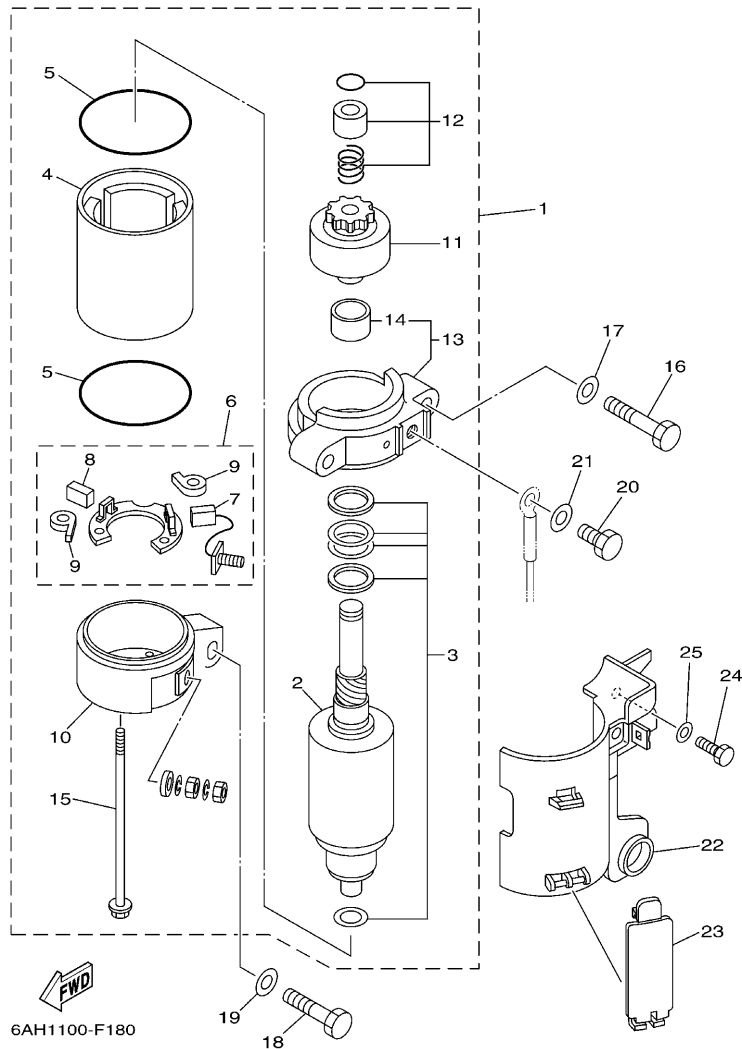



6AG4110-J170

F15C/ F20B

| 見出 番号 | 部品番号 | 部 品 名 摘 要 | 使 用 個 数 | | | | 適用号機 |
|----------|--------------|------------------|---------|----|-----|--|------|
| | | | MH | WH | EHP | | |
| 1 | 6AH-82563-00 | トリム・チルトスイッチアセンブリ | | | 1 | | |
| 2 | 69A-42176-00 | ステー 2 | | | 1 | | |
| 3 | 97985-06220 | スクリュ,ウイズワツシヤ | | | 2 | | |
| 4 | 90151-06040 | スクリュ,カウンタサンク | | | 3 | | |
| ----- | | | | | | | |
| ----- | | | | | | | |
| ----- | | | | | | | |
| ----- | | | | | | | |

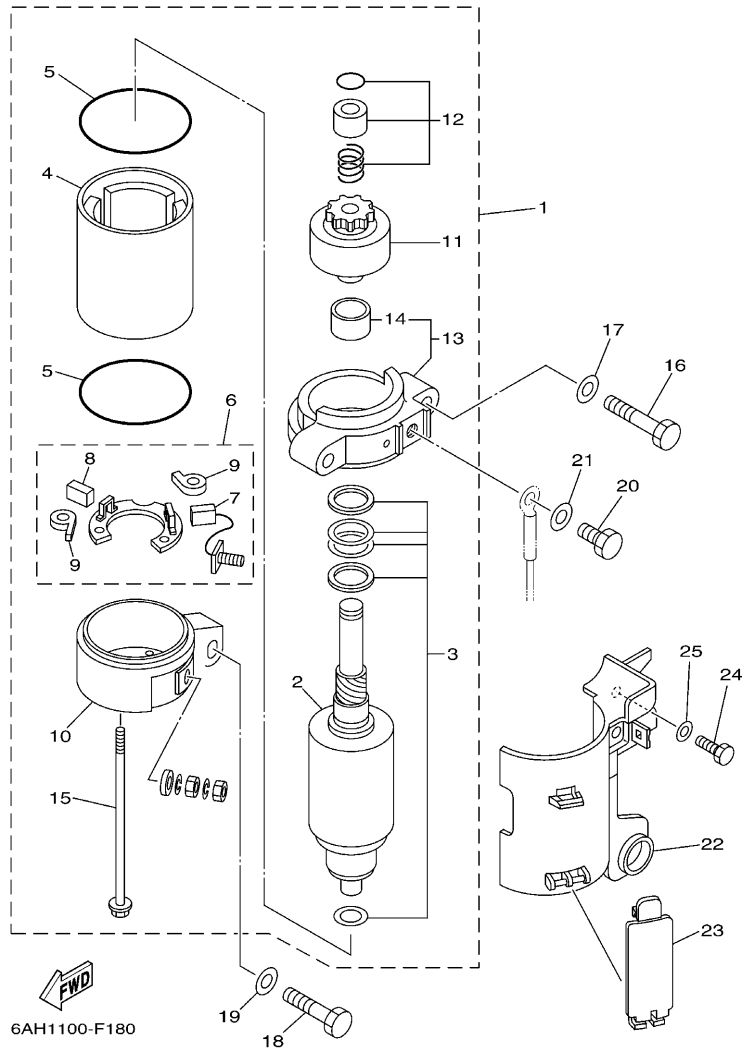
FIG. 17 スターティングモータ



| 見出 番号 | 部品番号 | 部 品 名 摘 要 | 使 用 個 数 | | | 適用号機 |
|----------|--------------|-----------------------|---------|----|-----|------|
| | | | MH | WH | EHP | |
| 1 | 6AH-81800-00 | スターティングモータアセンブリ | | 1 | 1 | |
| 2 | 689-81850-11 | . アーマチャーアセンブリ | | 1 | 1 | |
| 3 | 689-81809-11 | . ワツシヤキット | | 1 | 1 | |
| 4 | 689-81810-11 | . ステータアセンブリ | | 1 | 1 | |
| 5 | 689-81847-11 | . O- リング | | 2 | 2 | |
| 6 | 689-81840-11 | . ブラシホルダアセンブリ | | 1 | 1 | |
| 7 | 689-81811-11 | .. ブラシ 1 | | 1 | 1 | |
| 8 | 689-81812-11 | .. ブラシ 2 | | 1 | 1 | |
| 9 | 689-81813-10 | .. スプリング, ブラシ | | 2 | 2 | |
| 10 | 6AH-81820-00 | . リヤブラケットアセンブリ | | 1 | 1 | |
| 11 | 689-81807-12 | . ギアアセンブリ, スターティングモータ | | 1 | 1 | |
| 12 | 68T-81857-00 | . リテーナ | | 1 | 1 | |
| 13 | 6AH-81830-00 | . フロントブラケットアセンブリ | | 1 | 1 | |
| 14 | 689-81831-00 | .. メタル, フロント | | 1 | 1 | |
| 15 | 689-81826-10 | . ボルト | | 2 | 2 | |
| 16 | 97013-08045 | ボルト | | 2 | 2 | |
| 17 | 92903-08600 | ワツシヤ, プレート | | 2 | 2 | |
| 18 | 97013-08035 | ボルト | | 1 | 1 | |
| 19 | 92903-08600 | ワツシヤ, プレート | | 1 | 1 | |
| 20 | 97095-08016 | ボルト | | 1 | 1 | |

F15C/ F20B

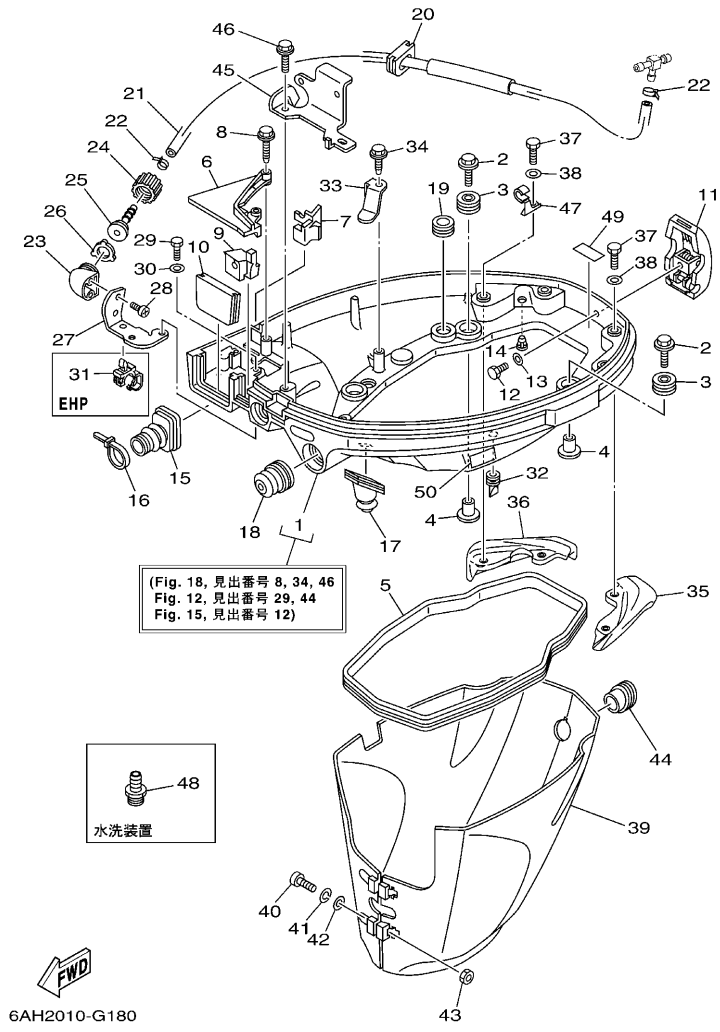
FIG. 17 スターティングモータ



| 見出 番号 | 部品番号 | 部 品 名 摘 要 | 使 用 個 数 | | | 適用号機 |
|----------|--------------|--------------|---------|----|-----|------|
| | | | MH | WH | EHP | |
| 21 | 92995-08600 | ワッシャ | | 1 | 1 | |
| 22 | 6AH-81942-00 | カバー | | 1 | 1 | |
| 23 | 6AH-82581-00 | ステー, コードクランプ | | 1 | 1 | |
| 24 | 97095-06014 | ボルト | | 1 | 1 | |
| 25 | 92995-06600 | ワッシャ | | 1 | 1 | |
| | | | | | | |
| | | | | | | |
| | | | | | | |
| | | | | | | |

F15C/ F20B

FIG. 18 ボトムカウリング

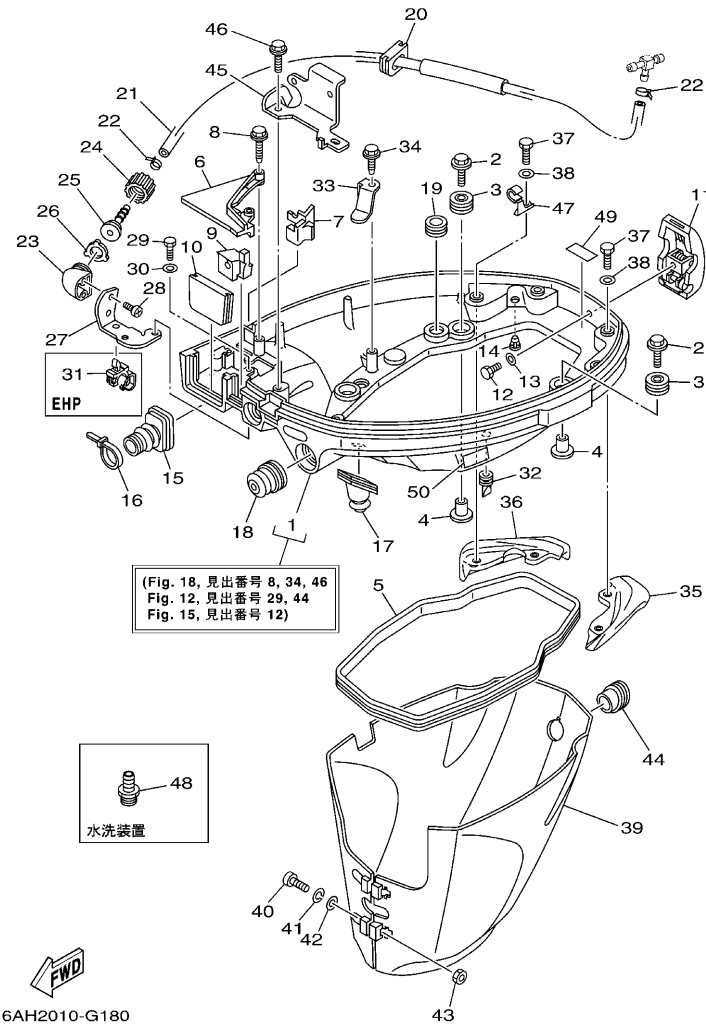


| 見出番号 | 部品番号 | 部品名 摘要 | 使用個数 | | | 適用号機 |
|------|-----------------|-----------------|------|----|-----|------|
| | | | MH | WH | EHP | |
| 1 | 6AH-42710-00-4D | ボトムカウリングアセンブリ | 1 | 1 | | |
| | 6AH-42710-10-4D | ボトムカウリングアセンブリ | | | 1 | |
| 2 | 68F-85119-00 | ボルト | 4 | 4 | 4 | |
| 3 | 90480-21M82 | グロメット | 4 | 4 | 4 | |
| 4 | 90387-06176 | カラー | 4 | 4 | 4 | |
| 5 | 6AH-42716-00 | ラバー, シール 1 | 1 | 1 | 1 | |
| 6 | 6AH-42738-00-4D | プレート, フィッティング | 1 | 1 | 1 | |
| 7 | 6AH-42718-00 | ラバー, シール 3 | 1 | 1 | 1 | |
| 8 | 90109-06M82 | ボルト | 2 | 2 | 2 | |
| 9 | 6AH-42725-00 | グロメット | 1 | | | |
| | 6AH-42725-10 | グロメット | | 1 | 1 | |
| 10 | 6AH-42724-00 | グロメット | 1 | 1 | 1 | |
| 11 | 6AH-42801-00 | カウリングクランプコンプリート | 1 | 1 | 1 | |
| 12 | 97095-06012 | ボルト | 1 | 1 | 1 | |
| 13 | 92995-06600 | ワッシヤ | 1 | 1 | 1 | |
| 14 | 6BL-44391-00 | ニツプル, ホース | 1 | 1 | 1 | |
| 15 | 6AH-26326-00 | グロメット | 1 | 1 | 1 | |
| 16 | 90465-11M10 | クランプ | 1 | 1 | 1 | |
| 17 | 6AH-42727-00 | グロメット | 1 | 1 | 1 | |
| 18 | 65W-42726-00 | グロメット | 1 | 1 | 1 | |

6AH2010-G180

F15C/ F20B

FIG. 18 ボトムカウリング

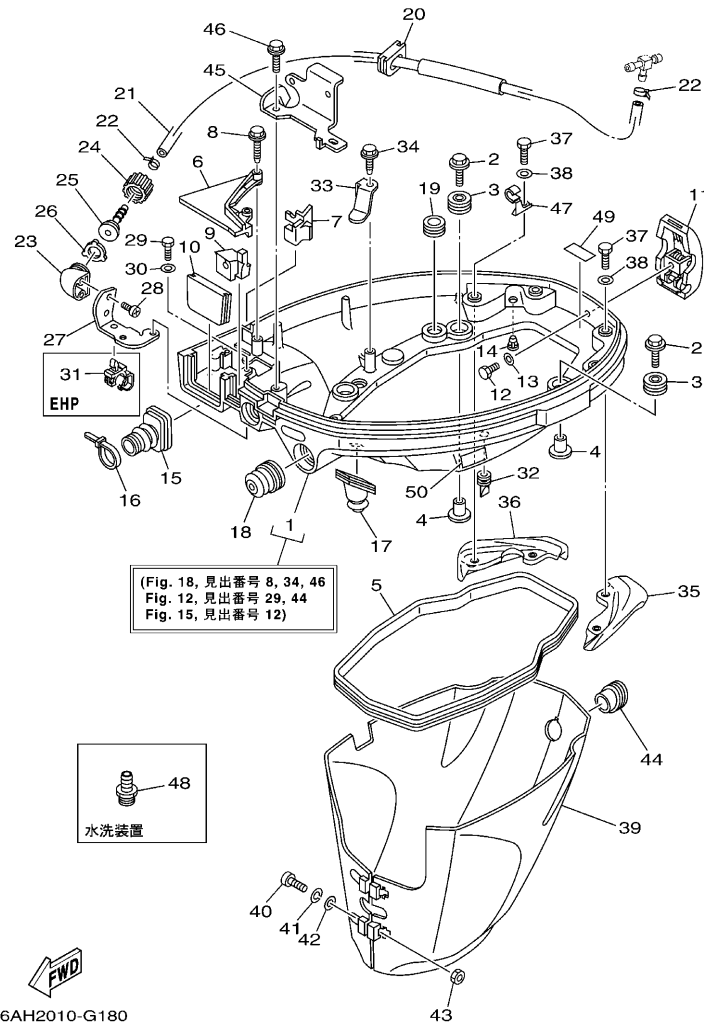


6AH2010-G180

F15C/ F20B

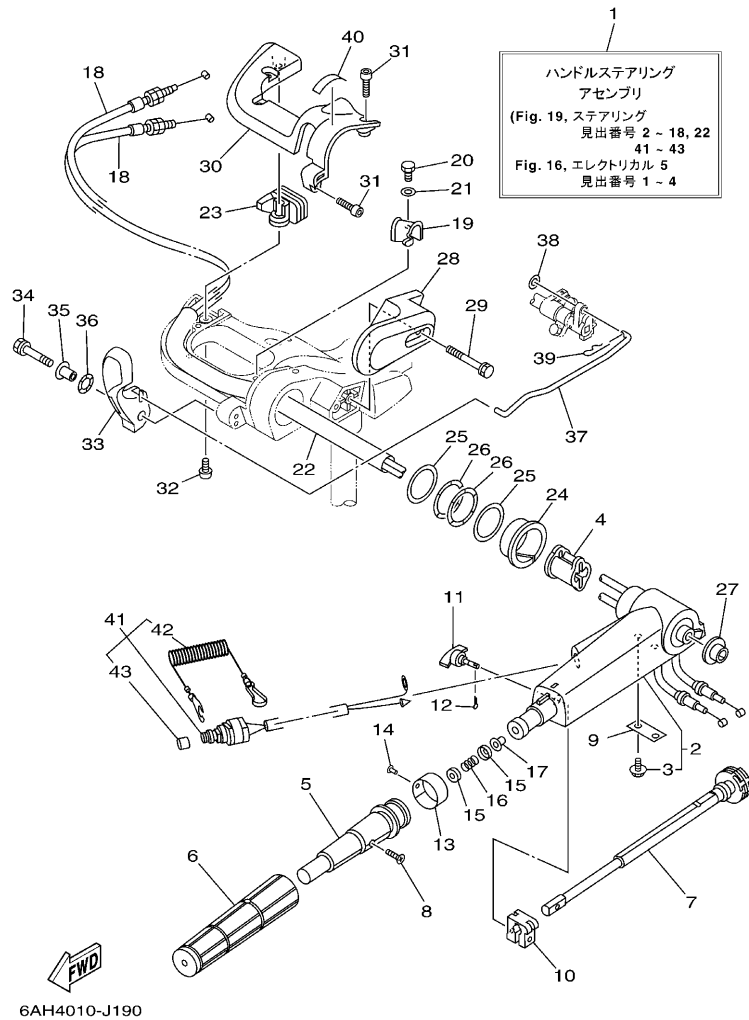
| 見出 番号 | 部品番号 | 部 品 名 摘 要 | 使 用 個 数 | | | 適用号機 |
|----------|--------------|-----------------|---------|----|-----|------|
| | | | MH | WH | EHP | |
| 19 | 90480-16007 | グロメット | 1 | 1 | 1 | |
| 20 | 6AH-42726-00 | グロメット | 1 | 1 | 1 | |
| 21 | 6AH-24314-01 | パイプ 4 | 1 | 1 | 1 | |
| 22 | 90465-11M10 | クランプ | 2 | 2 | 2 | |
| 23 | 68T-12572-00 | アダプタ | 1 | 1 | 1 | |
| 24 | 6R3-12581-00 | ジョイント, ホース 1 | 1 | 1 | 1 | |
| 25 | 6R3-12582-00 | ジョイント, ホース 2 | 1 | 1 | 1 | |
| 26 | 6R3-12583-00 | ガスケット, ホースジョイント | 1 | 1 | 1 | |
| 27 | 6AH-12535-00 | プレート | 1 | 1 | 1 | |
| 28 | 90167-06002 | スクリュ, タツピング | 2 | 2 | 2 | |
| 29 | 97095-06010 | ボルト | 2 | 2 | 2 | |
| 30 | 92995-06600 | ワッシャ | 2 | 2 | 2 | |
| 31 | 90464-12M58 | クランプ | | | 1 | |
| 32 | 65W-42717-00 | ラバー, シール 2 | 2 | 2 | 2 | |
| 33 | 6AH-42743-00 | ブラケット | 1 | 1 | 1 | |
| 34 | 90109-06M86 | ボルト | 1 | 1 | 1 | |
| 35 | 6AH-42761-00 | ストツバ | 1 | 1 | 1 | |
| 36 | 6AH-42762-00 | ストツバ | 1 | 1 | 1 | |
| 37 | 97075-06012 | ボルト | 4 | 4 | 4 | |
| 38 | 92995-06600 | ワッシャ | 4 | 4 | 4 | |

FIG. 18 ボトムカウリング



| 見出 番号 | 部品番号 | 部 品 名 摘 要 | 使 用 個 数 | | | 適用号機 |
|----------|--------------|--------------------|---------|----|-----|------|
| | | | MH | WH | EHP | |
| 39 | 6AH-42741-00 | エプロン | 1 | 1 | 1 | |
| 40 | 97885-06030 | スクリュ,パンヘッド | 2 | 2 | 2 | |
| 41 | 92995-06100 | ワッシャ,スプリング | 2 | 2 | 2 | |
| 42 | 92995-06600 | ワッシャ | 2 | 2 | 2 | |
| 43 | 95380-06600 | ナット,ヘキサゴン | 2 | 2 | 2 | |
| 44 | 6AH-42717-00 | ラバー,シール 2 | 1 | 1 | 1 | |
| 45 | 6AH-15774-00 | ステー 4 | 1 | 1 | | |
| 46 | 90109-06M86 | ボルト | 1 | 1 | | |
| 47 | 90465-08M82 | クランプ | 1 | 1 | 1 | |
| 48 | 69J-12584-00 | ジョイント,ホース 3 | 1 | 1 | 1 | |
| 49 | 6C5-82377-00 | AP スイセンソウチ ラベル | 1 | 1 | 1 | |
| 50 | 6AH-42794-00 | ラベル,ウオーニング (ジエネラル) | 1 | 1 | 1 | |

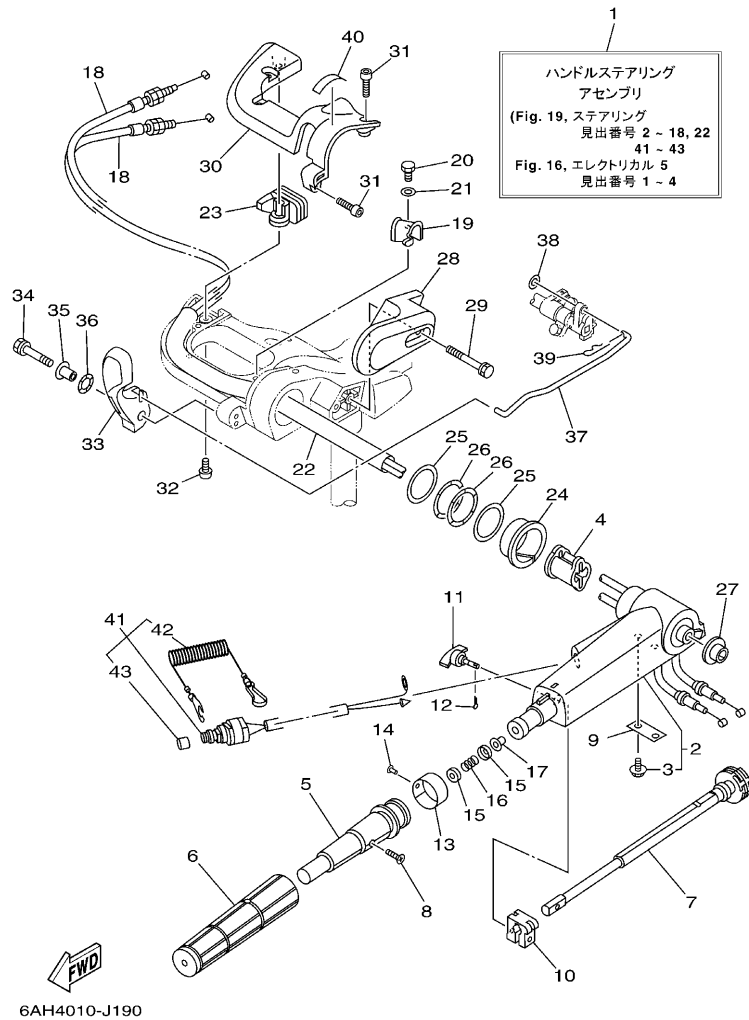
FIG. 19 ステアリング



| 見出番号 | 部品番号 | 部品名要 | 使用個数 | | | | 適用号機 |
|------|-----------------|------------------------|------|----|-----|--|------|
| | | | MH | WH | EHP | | |
| 1 | 6AH-W0084-01-4D | ハンドルステアリングアセンブリ | 1 | 1 | | | |
| | 6AH-W0084-11-4D | ハンドルステアリングアセンブリ | | | 1 | | |
| 2 | 6AH-42101-01-4D | ハンドル, ステアリング | 1 | 1 | | | |
| | 6AH-42101-11-4D | ハンドル, ステアリング | | | 1 | | |
| 3 | 90109-06M86 | . ボルト | 2 | 2 | 2 | | |
| 4 | 6AH-26288-00 | グロメット, ケーブル | 1 | 1 | 1 | | |
| 5 | 66M-42119-00 | グリップ, ステアリングハンドル | 1 | 1 | 1 | | |
| 6 | 67D-42177-00 | ラバー, ハンドル | 1 | 1 | 1 | | |
| 7 | 65W-42138-00 | レバー, スロットル | 1 | 1 | 1 | | |
| 8 | 90149-05M13 | スクリュ | 1 | 1 | 1 | | |
| 9 | 65W-42159-00 | ステー | 1 | 1 | 1 | | |
| 10 | 6G1-42126-00 | フリクション, ステアリングハンドルグリップ | 1 | 1 | 1 | | |
| 11 | 65W-42125-00 | ボルト, フリクションアジャスト | 1 | 1 | 1 | | |
| 12 | 91490-16010 | ピン, コツタ | 1 | 1 | 1 | | |
| 13 | 6J0-42137-00 | インジケーター, スロットル | 1 | 1 | 1 | | |
| 14 | 90269-02M09 | リベット | 1 | 1 | 1 | | |
| 15 | 6X4-44188-00 | ワッシャ | 2 | 2 | 2 | | |
| 16 | 90501-23215 | スプリング, コンプレッション | 1 | 1 | 1 | | |
| 17 | 90386-08004 | ブッシュ | 1 | 1 | 1 | | |
| 18 | 6AH-26311-00 | ケーブル, スロットル 1 | 2 | 2 | 2 | | |

F15C/ F20B

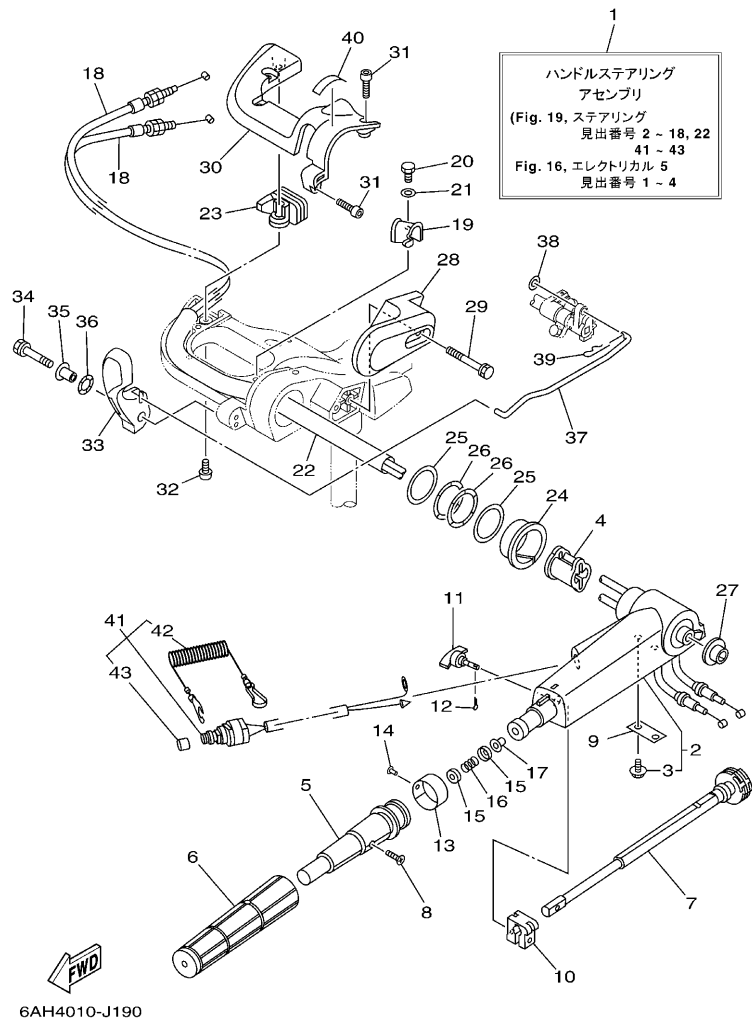
FIG. 19 ステアリング



| 見出 番号 | 部品番号 | 部 品 名 要 | 使 用 個 数 | | | 適用号機 |
|----------|-----------------|-----------------|---------|----|-----|------|
| | | | MH | WH | EHP | |
| 19 | 6AH-44554-00 | プレート | 1 | 1 | 1 | |
| 20 | 97095-06014 | ボルト | 1 | 1 | 1 | |
| 21 | 92995-06600 | ワッシヤ | 1 | 1 | 1 | |
| 22 | 6AH-2634E-00 | プロテクタ 1 | 1 | 1 | 1 | |
| 23 | 6AH-42551-00 | グロメット | 1 | 1 | 1 | |
| 24 | 90386-45001 | ブッシュ | 1 | 1 | 1 | |
| 25 | 90201-39008 | ワッシヤ, プレート | 2 | 2 | 2 | |
| 26 | 90206-39001 | ワッシヤ, ウエイブ | 2 | 2 | 2 | |
| 27 | 90381-20001 | ブッシュ, ソリッド | 1 | 1 | 1 | |
| 28 | 6AH-42131-00-4D | カバー, ハンドルステアリング | 1 | 1 | 1 | |
| 29 | 97595-06555 | ボルト, ウイズワッシヤ | 2 | 2 | 2 | |
| 30 | 6AH-42532-00 | カバー | 1 | 1 | 1 | |
| 31 | 90111-06072 | ボルト | 4 | 4 | 4 | |
| 32 | 97780-60520 | スクリュ, タツピング | 1 | 1 | 1 | |
| 33 | 6AH-44111-00 | ハンドル, ギヤシフト | 1 | 1 | 1 | |
| 34 | 90119-06M05 | ボルト, ウイズワッシヤ | 1 | 1 | 1 | |
| 35 | 90387-06M86 | カラー | 1 | 1 | 1 | |
| 36 | 90206-15M18 | ワッシヤ, ウエイブ | 1 | 1 | 1 | |
| 37 | 6AH-44124-00 | リンク, シフトロッド | 1 | 1 | 1 | |
| 38 | 92990-06200 | ワッシヤ, プレーン | 1 | 1 | 1 | |

F15C/ F20B

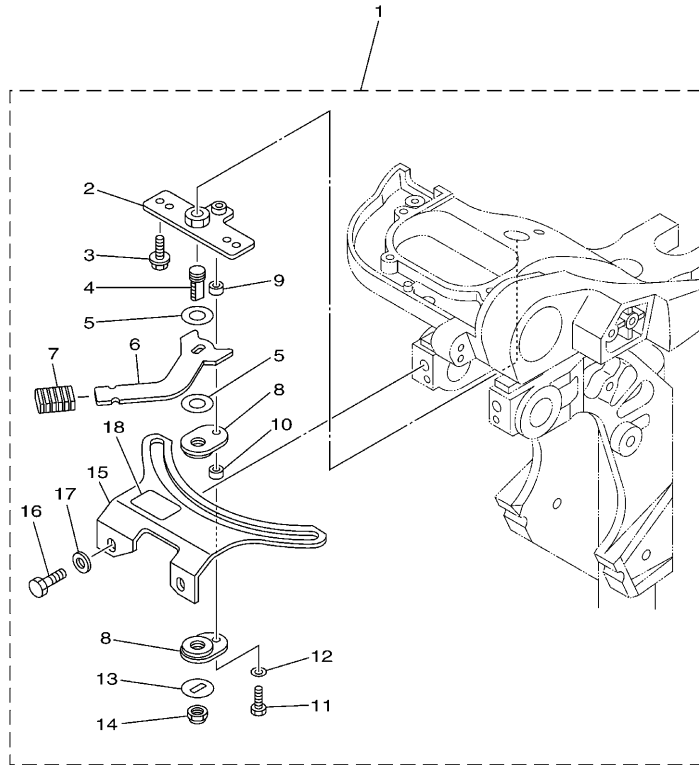
FIG. 19 ステアリング



| 見出 番号 | 部品番号 | 部 品 名 摘 要 | 使 用 個 数 | | | 適用号機 |
|----------|--------------|-------------------|---------|----|-----|------|
| | | | MH | WH | EHP | |
| 39 | 90468-18008 | クリップ | 1 | 1 | 1 | |
| 40 | 6G8-44191-00 | インジケータ, シフト | 1 | 1 | 1 | |
| 41 | 6AH-82575-00 | エンジンストップスイッチアセンブリ | 1 | 1 | 1 | |
| 42 | 682-82556-00 | . ランヤード, ストップスイッチ | 1 | 1 | 1 | |
| 43 | 689-8257Y-00 | . キャップ | 1 | 1 | 1 | |
| ----- | | | | | | |
| ----- | | | | | | |
| ----- | | | | | | |
| ----- | | | | | | |

F15C/ F20B

FIG. 20 ステアリングフリクション

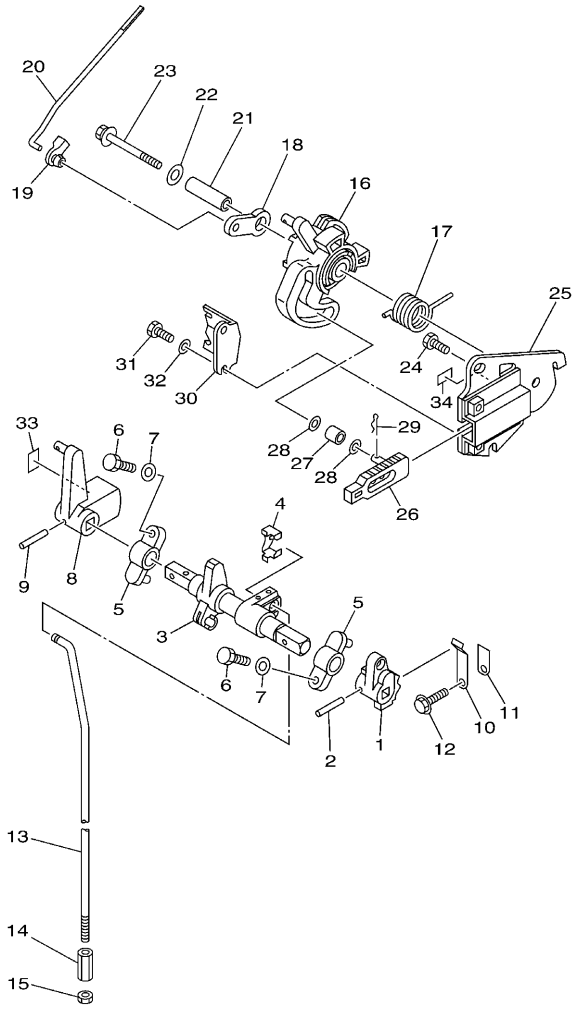



6AH1100-F210

F15C/ F20B

| 見出 番号 | 部品番号 | 部 品 名 摘 要 | 使 用 個 数 | | | | 適用号機 |
|----------|--------------|---------------------------|---------|----|-----|--|------|
| | | | MH | WH | EHP | | |
| 1 | 6AH-42508-00 | ステアリングフリクションアセンブリ | 1 | 1 | | | |
| | 6AH-42508-10 | ステアリングフリクションアセンブリ | | | 1 | | |
| 2 | 68T-42525-01 | .プレート, フリクション | 1 | 1 | 1 | | |
| 3 | 90119-05018 | .ボルト, ウイズワツシヤ | 2 | 2 | 2 | | |
| 4 | 67C-42562-00 | .シャフトステアリングロックアセンブリ | 1 | 1 | 1 | | |
| 5 | 90202-10M56 | .ワツシヤ, プレート | 2 | 2 | 2 | | |
| 6 | 68T-42561-00 | .ノブ | 1 | 1 | 1 | | |
| 7 | 689-43633-00 | .カバー, チルトレバー | 1 | 1 | 1 | | |
| 8 | 65W-42528-00 | .プレート, フリクション | 2 | 2 | 2 | | |
| 9 | 90387-05M05 | .カラー | 1 | 1 | 1 | | |
| 10 | 90387-05M11 | .カラー | 1 | 1 | 1 | | |
| 11 | 97095-05020 | .ボルト | 1 | 1 | 1 | | |
| 12 | 92995-05600 | .ワツシヤ | 1 | 1 | 1 | | |
| 13 | 90209-10M26 | .ワツシヤ | 1 | 1 | 1 | | |
| 14 | 90185-10M14 | .ナツト, セルフロックキング | 1 | 1 | 1 | | |
| 15 | 6AH-42527-00 | .プレート, フリクション | 1 | 1 | 1 | | |
| 16 | 90101-08022 | .ボルト, ヘキサゴン | 2 | 2 | 2 | | |
| 17 | 90201-08065 | .ワツシヤ, プレート | 2 | 2 | 2 | | |
| 18 | 68T-43155-00 | .マーク 1 6AH-42508-00 ヨウ | 1 | 1 | | | |

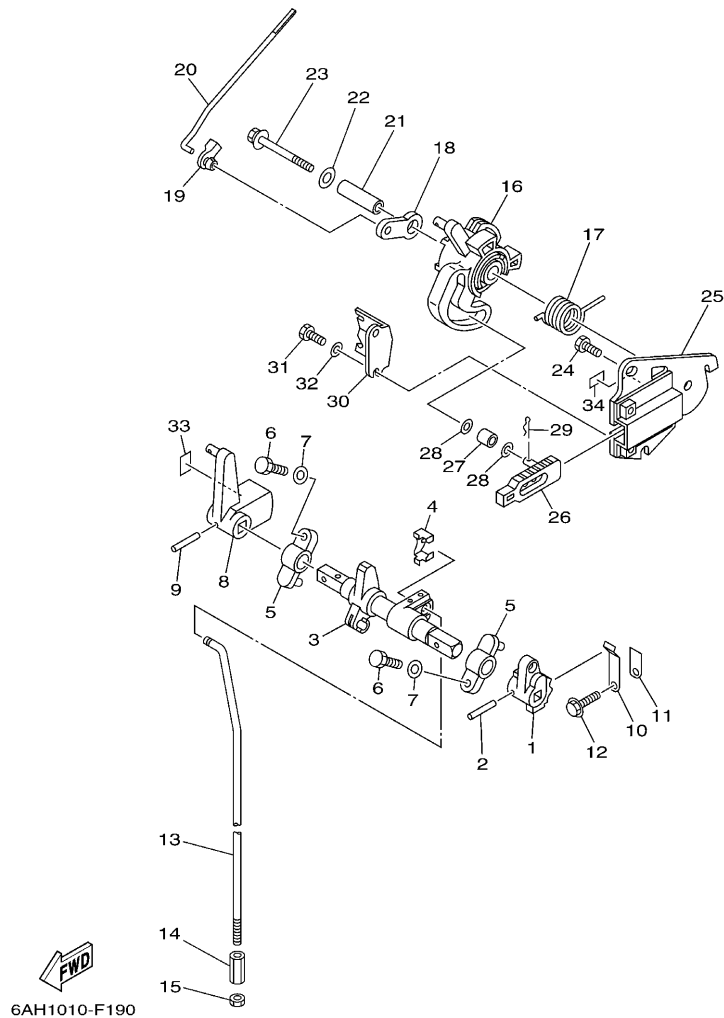
FIG. 21 コントロール



| 見出 番号 | 部品番号 | 部 品 名 摘 要 | 使 用 個 数 | | | 適用号機 |
|----------|-----------------|----------------------|---------|----|-----|------|
| | | | MH | WH | EHP | |
| 1 | 6AH-44123-00 | アーム, シフトロッド | 1 | 1 | 1 | |
| 2 | 90254-03M05 | ピン, スプリング | 1 | 1 | 1 | |
| 3 | 6AH-44121-00 | レバー, シフトロッド | 1 | 1 | 1 | |
| 4 | 6AH-26364-00 | エンド, ケーブル 2 | 1 | 1 | 1 | |
| 5 | 6G1-41662-01-94 | ブラケット 2 | 2 | 2 | 2 | |
| 6 | 97095-06020 | ボルト | 2 | 2 | 2 | |
| 7 | 92995-06600 | ワツシヤ | 2 | 2 | 2 | |
| 8 | 6AH-44125-00 | レバー, シフトロッド | 1 | 1 | 1 | |
| 9 | 90254-03M05 | ピン, スプリング | 1 | 1 | 1 | |
| 10 | 65W-44116-00 | スプリング | 1 | 1 | 1 | |
| 11 | 66R-44114-00 | ストツバ | 1 | 1 | 1 | |
| 12 | 95895-06014 | ボルト, フランジ | 1 | 1 | 1 | |
| 13 | 6AH-44143-00 | ロッド, シフト S(17.1") | 1 | | | |
| | 6AH-44143-10 | ロッド, シフト L(22.1") | 1 | 1 | 1 | |
| 14 | 90170-06015 | ナツト | 1 | 1 | 1 | |
| 15 | 95380-06700 | ナツト | 1 | 1 | 1 | |
| 16 | 6AH-41638-00 | プーリ | 1 | 1 | 1 | |
| 17 | 90508-20M44 | スプリング, トーション | 1 | 1 | 1 | |
| 18 | 65W-41283-00 | レバー, フリーアクセル | 1 | 1 | 1 | |
| 19 | 6J8-41262-00 | ジョイント, チョークレバー | 1 | 1 | 1 | |

F15C/ F20B

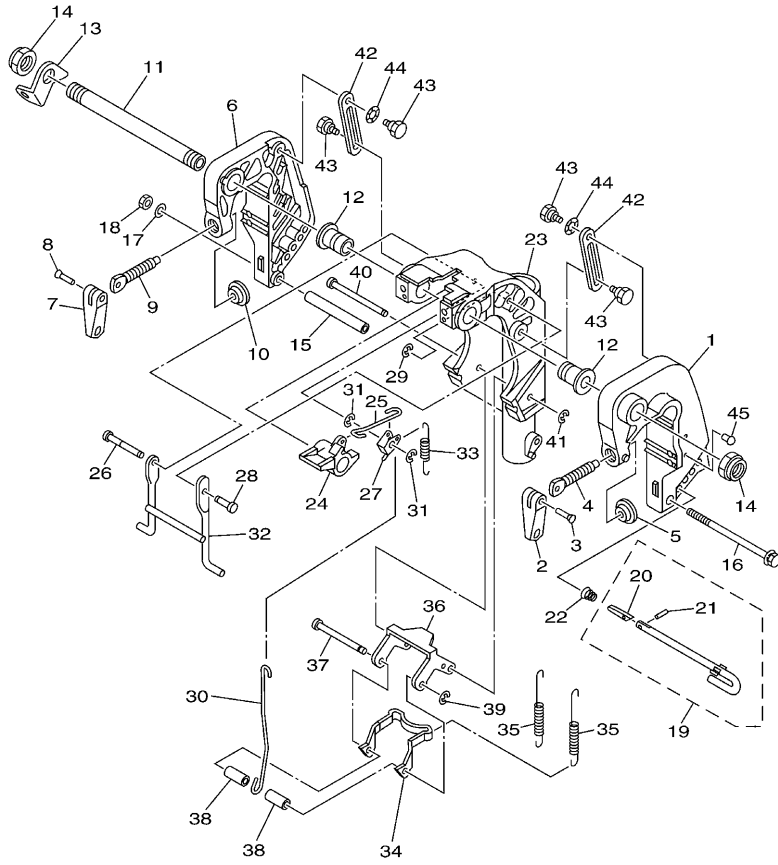
FIG. 21 コントロール



| 見出 番号 | 部品番号 | 部 品 名 摘 要 | 使 用 個 数 | | | 適 用 号 機 |
|----------|--------------|---------------|---------|----|-----|---------|
| | | | MH | WH | EHP | |
| 20 | 6AH-41211-00 | リンク, アクセル | 1 | 1 | 1 | |
| 21 | 90387-06139 | カラー | 1 | 1 | 1 | |
| 22 | 90201-06M31 | ワッシヤ, プレート | 1 | 1 | 1 | |
| 23 | 97595-06555 | ボルト, ウイズワッシヤ | 1 | 1 | 1 | |
| 24 | 97095-06014 | ボルト | 2 | 2 | 2 | |
| 25 | 6AH-14571-00 | ブラケット, スロットル | 1 | 1 | 1 | |
| 26 | 6AH-44167-00 | プランジヤ, シフトカム | 1 | 1 | 1 | |
| 27 | 62Y-42171-00 | ブツシュ | 1 | 1 | 1 | |
| 28 | 90201-05M04 | ワッシヤ, プレート | 2 | 2 | 2 | |
| 29 | 90468-10005 | クリツブ | 1 | 1 | 1 | |
| 30 | 6AH-14497-00 | ステー, スロットルワイヤ | 1 | 1 | 1 | |
| 31 | 97095-06014 | ボルト | 2 | 2 | 2 | |
| 32 | 92995-06600 | ワッシヤ | 2 | 2 | 2 | |
| 33 | 6F5-44191-01 | インジケータ, シフト | 1 | 1 | 1 | |
| 34 | 6E5-42137-10 | インジケータ, スロットル | 1 | 1 | 1 | |

F15C/ F20B

FIG. 22 ブラケット 1

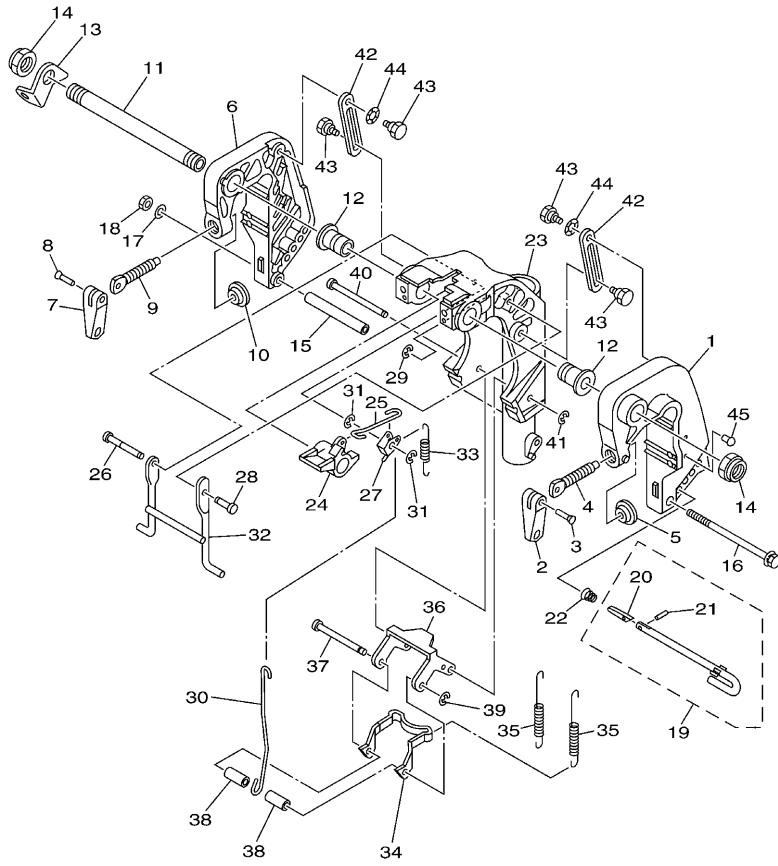



6AH1010-F200

F15C/ F20B

| 見出 番号 | 部品番号 | 部 品 名 摘 要 | 使 用 個 数 | | | | 適用号機 |
|----------|-----------------|-----------------|---------|----|-----|--|------|
| | | | MH | WH | EHP | | |
| 1 | 6AH-43111-00-4D | ブラケット, クランプ 1 | 1 | 1 | | | |
| 2 | 6E0-43118-01 | ハンドル, トランサムクランプ | 1 | 1 | | | |
| 3 | 90243-04M01 | ピン | 1 | 1 | | | |
| 4 | 6E7-43116-00 | スクリュ, トランサムクランプ | 1 | 1 | | | |
| 5 | 648-43114-01 | パッド, トランサムクランプ | 1 | 1 | | | |
| 6 | 6AH-43112-00-4D | ブラケット, クランプ 2 | 1 | 1 | | | |
| 7 | 6E0-43118-01 | ハンドル, トランサムクランプ | 1 | 1 | | | |
| 8 | 90243-04M01 | ピン | 1 | 1 | | | |
| 9 | 6E7-43116-00 | スクリュ, トランサムクランプ | 1 | 1 | | | |
| 10 | 648-43114-01 | パッド, トランサムクランプ | 1 | 1 | | | |
| 11 | 63W-43131-01 | ボルト, クランプブラケット | 1 | 1 | | | |
| 12 | 90386-22MA4 | ブッシュ | 2 | 2 | | | |
| 13 | 66R-43113-00 | プレート, クランプブラケット | 1 | 1 | | | |
| 14 | 90185-22043 | ナット, セルフロック | 2 | 2 | | | |
| 15 | 90387-06M13 | カラー | 1 | 1 | | | |
| 16 | 90101-06M18 | ボルト, ヘキサゴン | 1 | 1 | | | |
| 17 | 92990-06600 | ワッシャ, プレート | 1 | 1 | | | |
| 18 | 95380-06700 | ナット | 1 | 1 | | | |
| 19 | 6L2-43160-01 | チルトロッドアセンブリ | 1 | 1 | | | |
| 20 | 689-43165-00 | プレート, チルトロック | 1 | 1 | | | |

FIG. 22 ブラケット 1

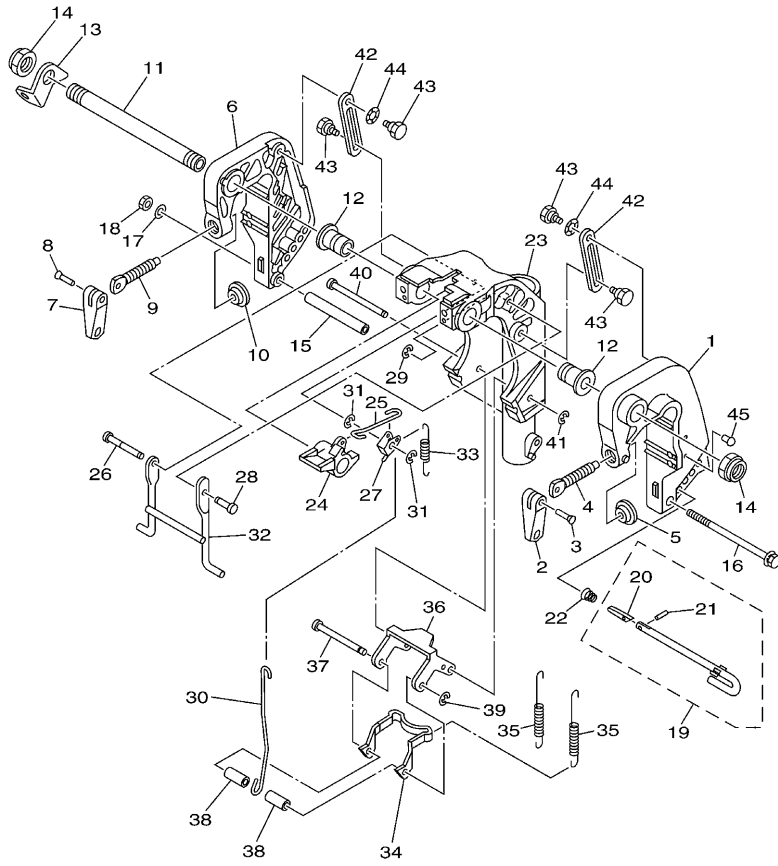


6AH1010-F200

F15C/ F20B

| 見出 番号 | 部品番号 | 部 品 名 摘 要 | 使 用 個 数 | | | | 適用号機 |
|----------|-----------------|----------------------------|---------|----|-----|--|------|
| | | | MH | WH | EHP | | |
| 21 | 91690-30008 | .ピン, スプリング | 1 | 1 | | | |
| 22 | 90502-10M07 | スプリング, コニカル | 1 | 1 | | | |
| 23 | 6AH-43311-00-4D | ブラケット, スウイベル 1 S(17.1") | 1 | | | | |
| | 6AH-43311-10-4D | ブラケット, スウイベル 1 L(22.1") | 1 | 1 | | | |
| 24 | 6AH-43631-00 | レバー, チルト | 1 | 1 | | | |
| 25 | 6AH-43616-00 | ロッド, チルトロック | 1 | 1 | | | |
| 26 | 6AH-43646-00 | シャフト, レバー | 1 | 1 | | | |
| 27 | 6AH-43641-00 | レバー, チルト | 1 | 1 | | | |
| 28 | 6AH-43191-00 | シャフト, ストツバ | 1 | 1 | | | |
| 29 | 99080-05600 | サークリップ | 1 | 1 | | | |
| 30 | 6AH-43617-00 | ロッド, チルトロック | 1 | 1 | | | |
| 31 | 99080-05600 | サークリップ | 2 | 2 | | | |
| 32 | 6AH-43350-00 | レシーバアセンブリ | 1 | 1 | | | |
| 33 | 90506-18014 | スプリング, テンション | 1 | 1 | | | |
| 34 | 6AH-43614-00 | プレート, チルトロック | 1 | 1 | | | |
| 35 | 90506-20020 | スプリング, テンション | 2 | 2 | | | |
| 36 | 6AH-43615-00 | プレート, チルトロック | 1 | 1 | | | |
| 37 | 68T-43611-00 | シャフト, チルトロック | 1 | 1 | | | |
| 38 | 90387-06138 | カラー | 2 | 2 | | | |
| 39 | 93430-04M03 | サークリップ | 1 | 1 | | | |

FIG. 22 ブラケット 1

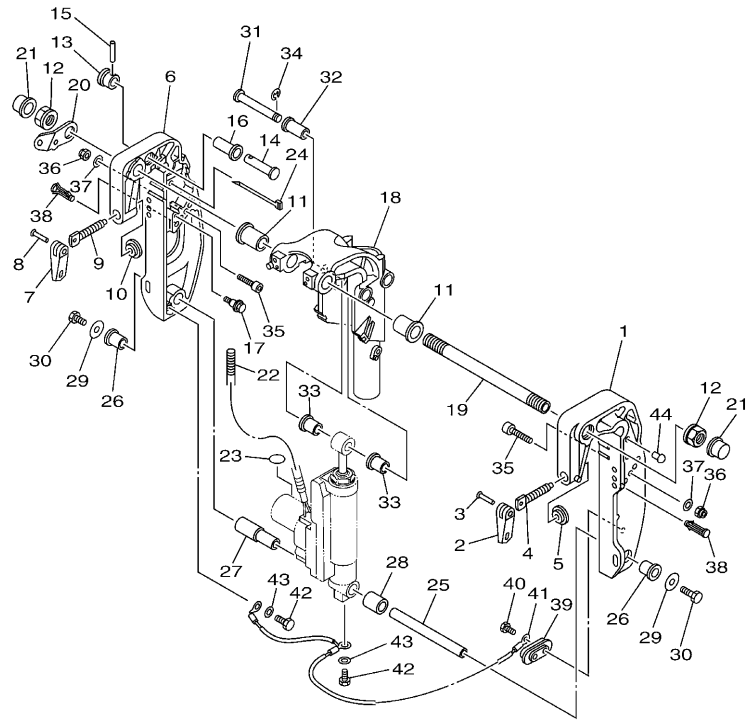


6AH1010-F200

F15C/ F20B

| 見出 番号 | 部品番号 | 部 品 名 摘 要 | 使 用 個 数 | | | | 適 用 号 機 |
|----------|--------------|---------------|---------|----|-----|--|---------|
| | | | MH | WH | EHP | | |
| 40 | 68T-43659-00 | シャフト, リバースロック | 1 | 1 | | | |
| 41 | 99080-05600 | サークリップ | 1 | 1 | | | |
| 42 | 6AH-43627-00 | ストツバ | 2 | 2 | | | |
| 43 | 90109-06M84 | ボルト | 4 | 4 | | | |
| 44 | 90206-10M24 | ワッシャ, ウエイブ | 2 | 2 | | | |
| 45 | 90269-02M08 | リベット | 2 | 2 | | | |

FIG. 23 ブラケット 2



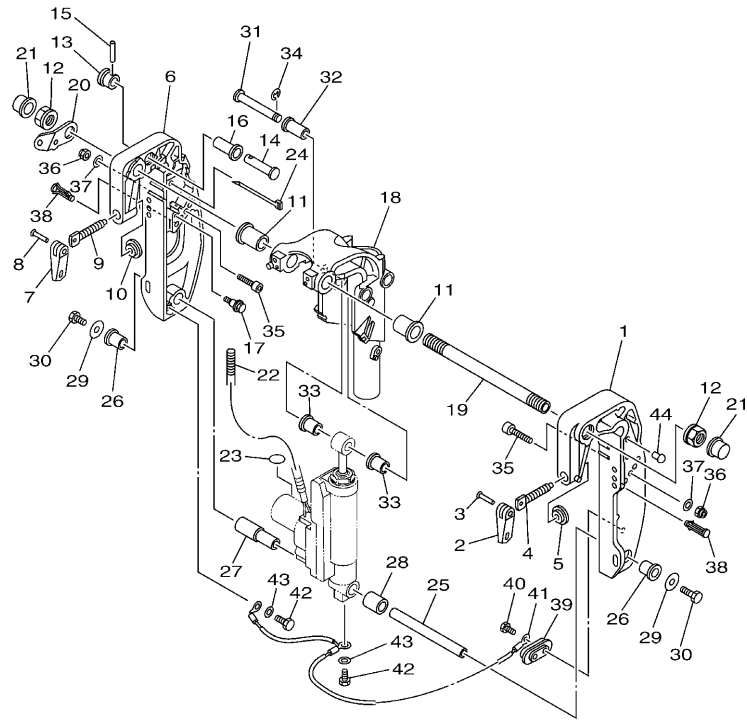
| 見出 番号 | 部品番号 | 部 品 名 摘 要 | 使 用 個 数 | | | | 適用号機 |
|----------|-----------------|---------------------------|---------|----|-----|--|------|
| | | | MH | WH | EHP | | |
| 1 | 69A-43111-01-4D | ブラケット, クランプ 1 | | | 1 | | |
| 2 | 6E0-43118-01 | ハンドル, トランサムクランプ | | | 1 | | |
| 3 | 90243-04M01 | ピン | | | 1 | | |
| 4 | 6E7-43116-00 | スクリュ, トランサムクランプ | | | 1 | | |
| 5 | 648-43114-01 | パッド, トランサムクランプ | | | 1 | | |
| 6 | 69A-43112-01-4D | ブラケット, クランプ 2 | | | 1 | | |
| 7 | 6E0-43118-01 | ハンドル, トランサムクランプ | | | 1 | | |
| 8 | 90243-04M01 | ピン | | | 1 | | |
| 9 | 6E7-43116-00 | スクリュ, トランサムクランプ | | | 1 | | |
| 10 | 648-43114-01 | パッド, トランサムクランプ | | | 1 | | |
| 11 | 90386-22MA4 | ブツシュ | | | 2 | | |
| 12 | 90185-22043 | ナット, セルフロック | | | 2 | | |
| 13 | 65W-43192-00 | ノブ, ストツパ | | | 1 | | |
| 14 | 65W-43191-00 | シャフト, ストツパ | | | 1 | | |
| 15 | 91690-30018 | ピン, スプリング | | | 1 | | |
| 16 | 90386-14MA1 | ブツシュ | | | 1 | | |
| 17 | 90109-06M04 | ボルト | | | 1 | | |
| 18 | 69A-43311-11-4D | ブラケット, スイベル 1 L(22.1") | | | 1 | | |
| 19 | 69A-43131-00 | ボルト, クランプブラケット | | | 1 | | |
| 20 | 69A-43113-00 | プレート, クランプブラケット | | | 1 | | |



6AH2010-G230

F15C/ F20B

FIG. 23 ブラケット 2



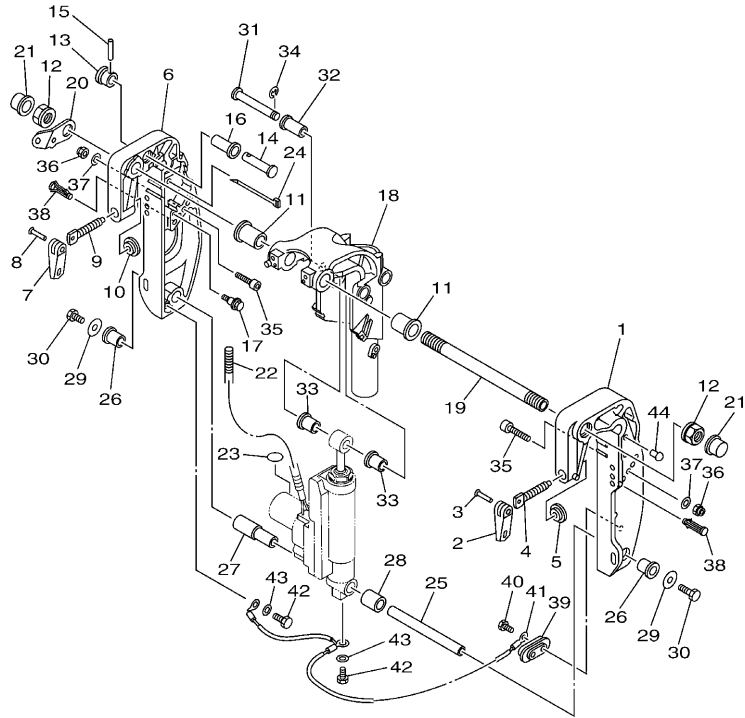
| 見出 番号 | 部品番号 | 部 品 名 摘 要 | 使 用 個 数 | | | 適用号機 |
|----------|--------------|-------------------|---------|----|-----|------|
| | | | MH | WH | EHP | |
| 21 | 6G5-43145-01 | キャップ, クランプブラケット | | | 2 | |
| 22 | 90446-14MH7 | ホース (L560) | | | 1 | |
| 23 | 69A-43155-00 | マーク 1 | | | 1 | |
| 24 | 90465-13M97 | クランプ | | | 1 | |
| 25 | 69G-43818-00 | ピン, ローショツクマウント | | | 1 | |
| 26 | 90386-16MA7 | ブツシュ | | | 2 | |
| 27 | 90386-16MA8 | ブツシュ | | | 1 | |
| 28 | 90387-16M02 | カラー | | | 1 | |
| 29 | 90201-08M00 | ワツシヤ, プレート | | | 2 | |
| 30 | 97080-08016 | ボルト | | | 2 | |
| 31 | 90249-12M36 | ピン | | | 1 | |
| 32 | 90381-12M10 | ブツシュ, ソリッド | | | 1 | |
| 33 | 90381-12M11 | ブツシュ, ソリッド | | | 2 | |
| 34 | 99080-10600 | サークリツプ | | | 1 | |
| 35 | 90110-08081 | ボルト, ヘキサゴンソケットヘッド | | | 2 | |
| 36 | 90185-08057 | ナツト, セルフロックンク | | | 2 | |
| 37 | 92990-08600 | ワツシヤ, プレート | | | 2 | |
| 38 | 90338-08M19 | プラグ L(22.1") | | | 2 | |
| 39 | 65W-45251-00 | アノード | | | 1 | |
| 40 | 90101-06020 | ボルト, ヘキサゴン | | | 2 | |



6AH2010-G230

F15C/ F20B

FIG. 23 ブラケット 2



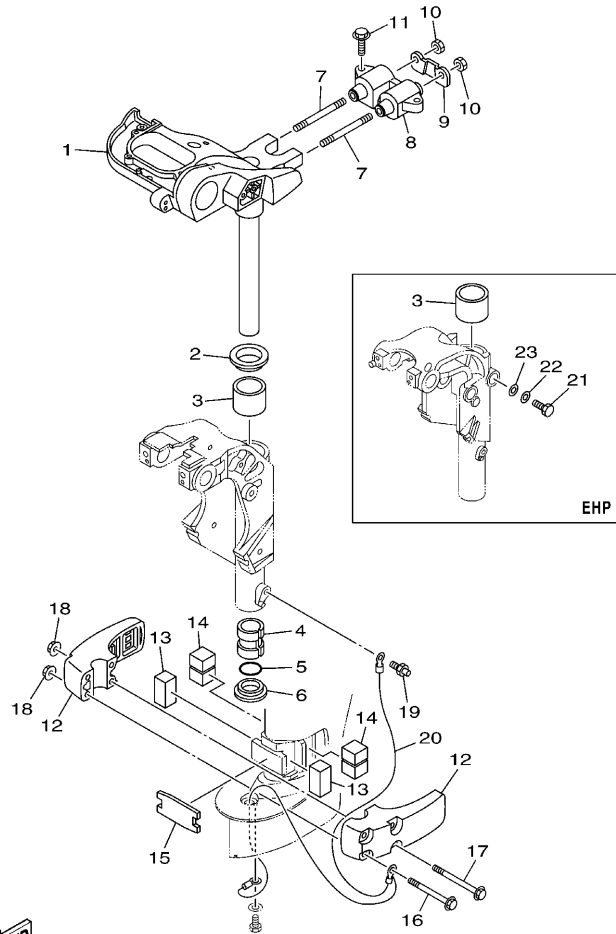
| 見出 番号 | 部品番号 | 部 品 名 摘 要 | 使 用 個 数 | | | | 適用号機 |
|----------|--------------|--------------|---------|----|-----|--|------|
| | | | MH | WH | EHP | | |
| 41 | 63V-82127-00 | ワイヤ, リード 2 | | | 1 | | |
| 42 | 97095-06010 | ボルト | | | 2 | | |
| 43 | 92995-06600 | ワッシャ | | | 2 | | |
| 44 | 90269-02M08 | リベット | | | 2 | | |
| ----- | | | | | | | |
| ----- | | | | | | | |
| ----- | | | | | | | |



6AH2010-G230

F15C/ F20B

FIG. 24 ブラケット 3

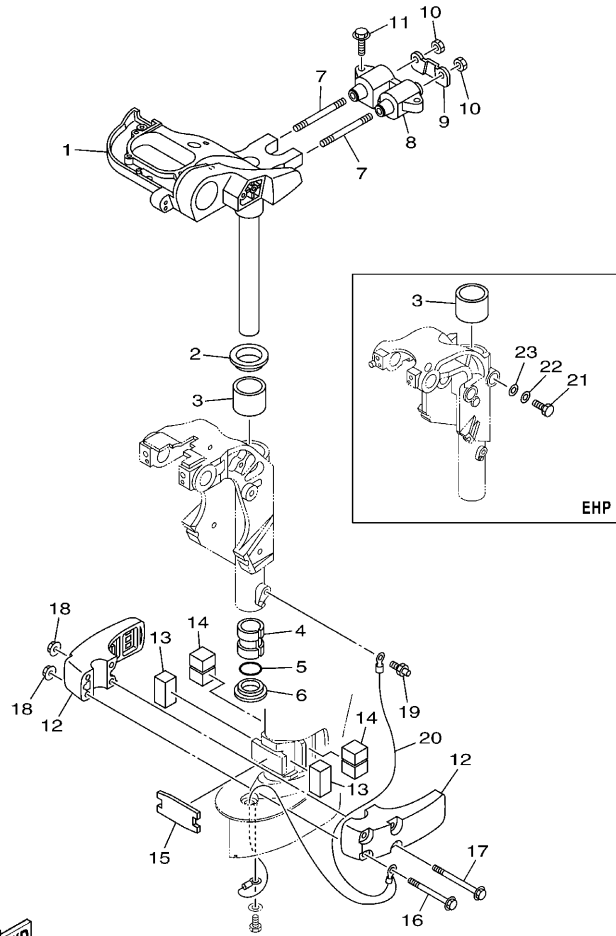



6AH2010-G240

F15C/ F20B

| 見出 番号 | 部品番号 | 部 品 名 摘 要 | 使 用 個 数 | | | | 適用号機 |
|----------|-----------------|------------------------------|---------|----|-----|--|------|
| | | | MH | WH | EHP | | |
| 1 | 6AH-42510-00-4D | ステアリングブラケットアセンブリ S(17.1") | 1 | | | | |
| | 6AH-42510-10-4D | ステアリングブラケットアセンブリ L(22.1") | 1 | 1 | 1 | | |
| 2 | 90209-40008 | ワッシヤ | 1 | 1 | 1 | | |
| 3 | 90386-40001 | ブツシュ | 1 | 1 | 1 | | |
| 4 | 90386-30048 | ブツシュ | 1 | 1 | 1 | | |
| 5 | 93210-29M94 | O- リング | 1 | 1 | 1 | | |
| 6 | 90386-30M60 | ブツシュ | 1 | 1 | 1 | | |
| 7 | 90116-10033 | ボルト, スタッド | 2 | 2 | 2 | | |
| 8 | 6AH-44514-00-94 | マウントダンパ, アツパーサイド | 1 | 1 | 1 | | |
| 9 | 6AH-44526-00 | プレート | 1 | 1 | 1 | | |
| 10 | 95380-10600 | ナット | 2 | 2 | 2 | | |
| 11 | 90119-08094 | ボルト, ウイズワッシヤ | 2 | 2 | 2 | | |
| 12 | 6AH-44551-00-4D | ハウジング, ロー-マウントラバー | 2 | 2 | 2 | | |
| 13 | 6AH-44557-00 | マウントダンパ, ロー-フロント | 2 | 2 | 2 | | |
| 14 | 6AH-44555-00 | マウントダンパ, ロー-サイド | 2 | 2 | 2 | | |
| 15 | 6AH-44574-00 | ストツバ, ロー-マウントラバー | 1 | 1 | 1 | | |
| 16 | 90119-08M45 | ボルト, ウイズワッシヤ | 2 | 2 | 2 | | |
| 17 | 90119-08M46 | ボルト, ウイズワッシヤ | 2 | 2 | 2 | | |
| 18 | 90179-08M34 | ナット | 4 | 4 | 4 | | |
| 19 | 93700-06M03 | ニツプル, グリース | 1 | 1 | 1 | | |

FIG. 24 ブラケット 3

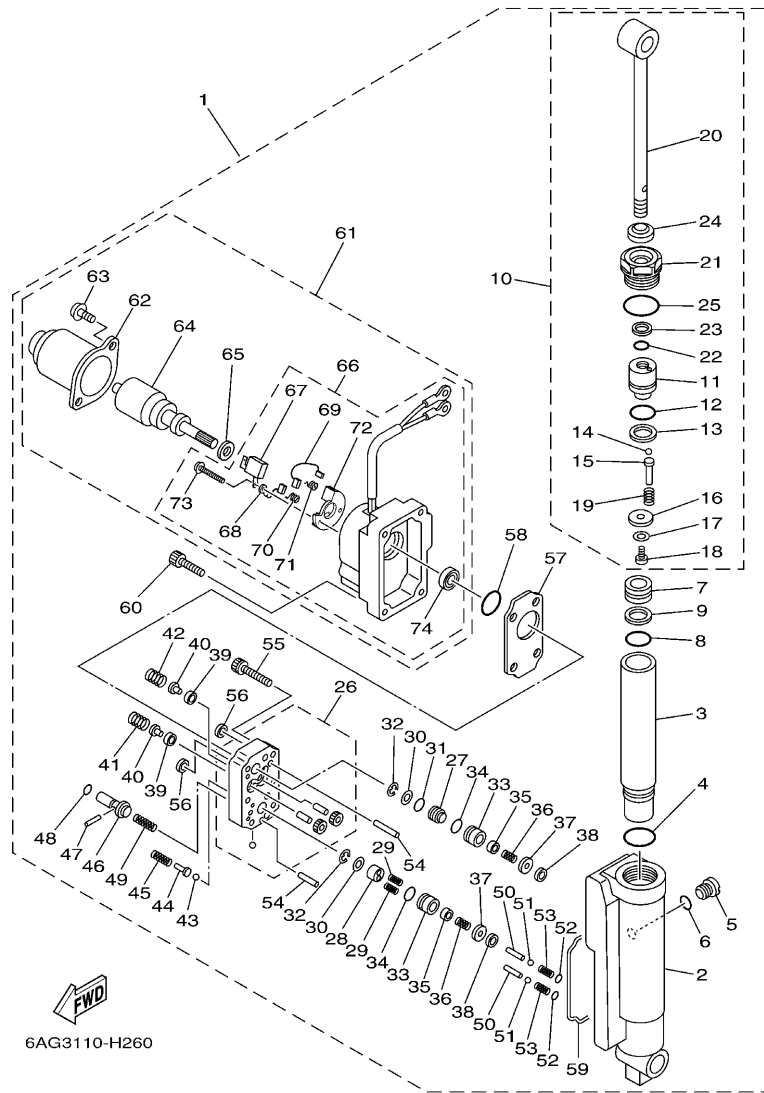


6AH2010-G240

F15C/ F20B

| 見出 番号 | 部品番号 | 部 品 名 摘 要 | 使 用 個 数 | | | | 適用号機 |
|----------|--------------|------------------------|---------|----|-----|--|------|
| | | | MH | WH | EHP | | |
| 20 | 6AH-82127-00 | ワイヤ, リード 2 | 1 | 1 | | | |
| | 6AH-82127-11 | ワイヤ, リード 2 L(22.1") | | | 1 | | |
| 21 | 97095-06014 | ボルト | | | 1 | | |
| 22 | 92995-06600 | ワッシャ | | | 1 | | |
| 23 | 92995-06600 | ワッシャ | | | 1 | | |
| | | | | | | | |
| | | | | | | | |
| | | | | | | | |

FIG. 25 パワーチルトアセンブリ

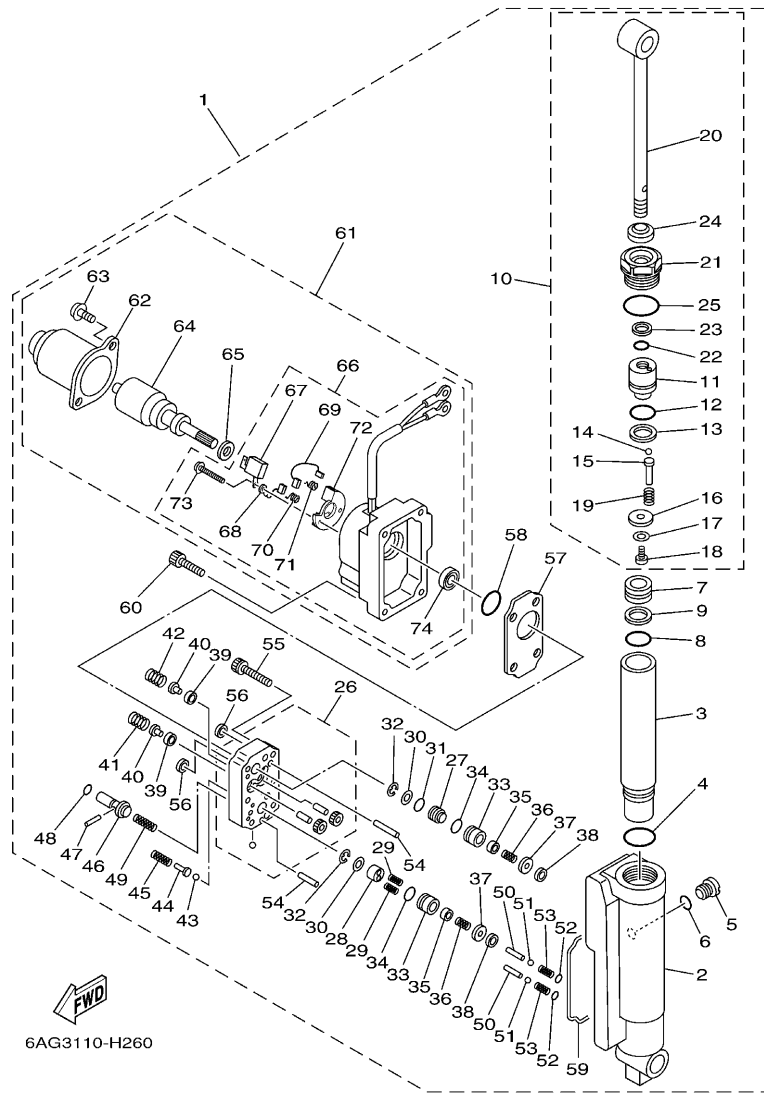


6AG3110-H260

F15C/ F20B

| 見出 番号 | 部品番号 | 部 品 名 摘 要 | 使 用 個 数 | | | 適用号機 |
|----------|-----------------|---------------------|---------|----|-----|------|
| | | | MH | WH | EHP | |
| 1 | 6AH-43840-01-4D | パワーチルトアセンブリ | | | 1 | |
| 2 | 6AH-4380K-00 | .. シリンダ, チルトサブアセンブリ | | | 1 | |
| 3 | 6AH-22471-00 | .. シリンダ, ショックアブソーバ | | | 1 | |
| 4 | 93210-320A7 | .. O- リング | | | 1 | |
| 5 | 6H1-4388E-11 | .. プラグ, テーパスクリュ | | | 1 | |
| 6 | 93210-07003 | .. O- リング | | | 1 | |
| 7 | 6AH-43814-00 | .. ピストン, フリー | | | 1 | |
| 8 | 93210-24709 | .. O- リング | | | 1 | |
| 9 | 6C5-43871-00 | .. リング, バックアップ | | | 1 | |
| 10 | 6AH-43810-00 | .. チルトピストンサブアセンブリ | | | 1 | |
| 11 | 6AH-4380D-00 | .. ピストンコンプ. | | | 1 | |
| 12 | 93210-24709 | .. O- リング | | | 1 | |
| 13 | 6C5-43871-00 | .. リング, バックアップ | | | 1 | |
| 14 | 93501-08001 | .. ボール | | | 5 | |
| 15 | 6AH-4386A-00 | .. ピン, アブソーババルブ | | | 5 | |
| 16 | 6AH-4385E-00 | .. プレート, ピストン | | | 1 | |
| 17 | 92902-06200 | .. ワッシヤ | | | 1 | |
| 18 | 6AH-43878-00 | .. ボルト, ソケット | | | 1 | |
| 19 | 6AH-43857-00 | .. スプリング | | | 5 | |
| 20 | 6AH-43801-00 | .. ロッド | | | 1 | |

FIG. 25 パワーチルトアセンブリ

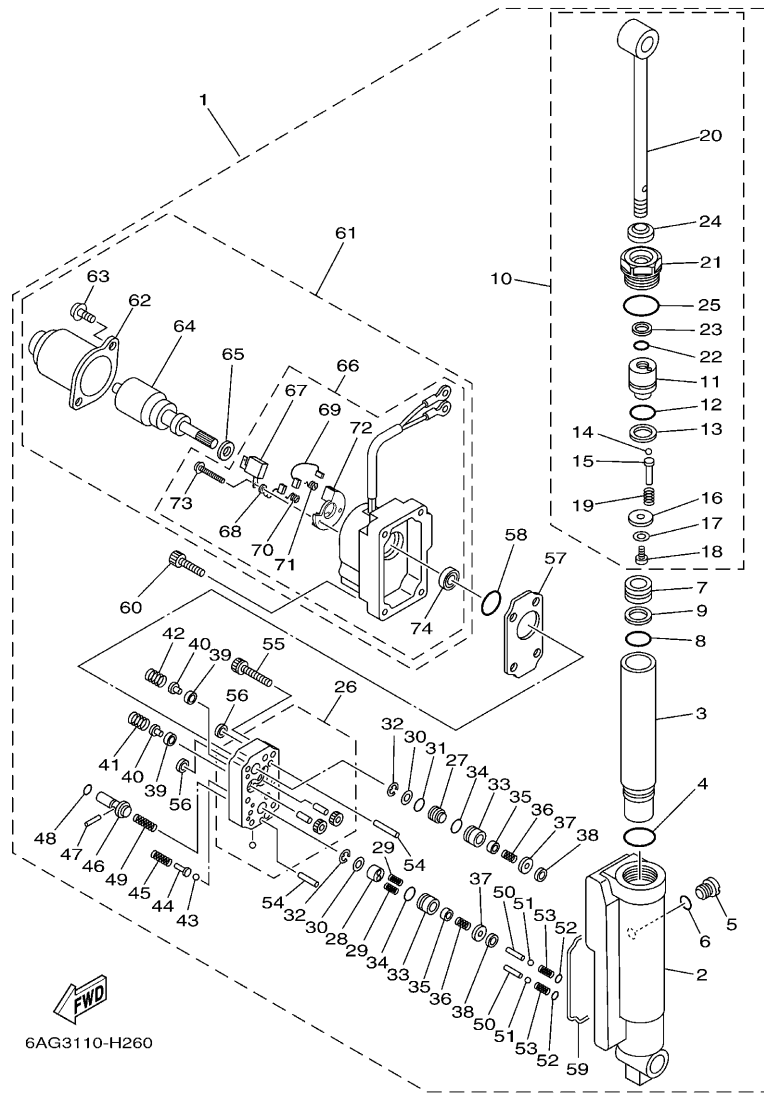


6AG3110-H260

F15C/ F20B

| 見出 番号 | 部品番号 | 部 品 名 摘 要 | 使 用 個 数 | | | | 適用号機 |
|----------|--------------|--------------------|---------|----|-----|--|------|
| | | | MH | WH | EHP | | |
| 21 | 6AH-43811-00 | .. スクリュ, シリンダエンド | | | 1 | | |
| 22 | 6H1-43866-00 | ..O- リング | | | 1 | | |
| 23 | 69A-43871-00 | .. リング, バックアップ | | | 1 | | |
| 24 | 69A-43812-00 | .. シール, ダスト | | | 1 | | |
| 25 | 62X-43862-00 | ..O- リング | | | 1 | | |
| 26 | 6AH-43830-00 | .. ギヤポンプアセンブリ | | | 1 | | |
| 27 | 69A-43841-00 | .. ピストン, シヤトル | | | 1 | | |
| 28 | 69A-4384M-00 | .. ピストン, シヤトル 2 | | | 1 | | |
| 29 | 62Y-43894-00 | .. スプリング, シヤトルリターン | | | 2 | | |
| 30 | 69A-4384F-00 | .. シール, メインバルブ | | | 2 | | |
| 31 | 6H1-43883-00 | ..O- リング | | | 1 | | |
| 32 | 99002-03600 | .. クリップ | | | 2 | | |
| 33 | 69G-4382G-00 | .. バルブシート | | | 2 | | |
| 34 | 93210-12N52 | ..O- リング | | | 2 | | |
| 35 | 6T4-43808-00 | .. シートバルブコンプリート 1 | | | 2 | | |
| 36 | 69G-43853-00 | .. スプリング | | | 2 | | |
| 37 | 69G-4388F-00 | .. スペーサ | | | 2 | | |
| 38 | 69J-4381C-00 | .. フィルター 3 | | | 2 | | |
| 39 | 6H1-4384G-11 | .. シール, リリーフバルブ | | | 2 | | |
| 40 | 6H1-43844-10 | .. ピン, バルブサポート | | | 2 | | |

FIG. 25 パワーチルトアセンブリ

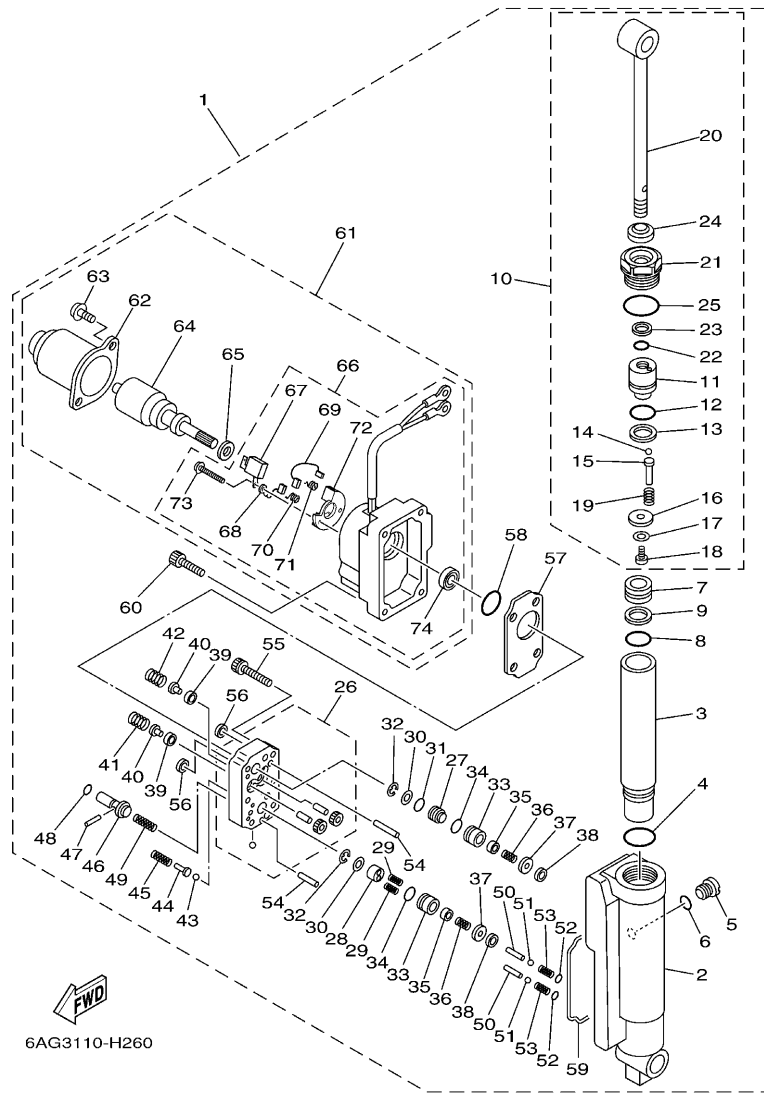


6AG3110-H260

F15C/ F20B

| 見出 番号 | 部品番号 | 部 品 名 摘 要 | 使 用 個 数 | | | 適用号機 |
|----------|--------------|--------------------|---------|----|-----|------|
| | | | MH | WH | EHP | |
| 41 | 6F2-43855-00 | . スプリング | | | 1 | |
| 42 | 6H1-43856-10 | . スプリング, ダウンレリーフ | | | 1 | |
| 43 | 93501-08001 | . ボール | | | 2 | |
| 44 | 69A-4386A-00 | . ピン, アブソーババルブ | | | 2 | |
| 45 | 69A-43824-00 | . スプリング, ダウンレリーフ 2 | | | 2 | |
| 46 | 69A-43848-00 | . ロッド, マニアルレリーズ | | | 1 | |
| 47 | 93602-15250 | . ピン, ダウエル | | | 1 | |
| 48 | 93210-06001 | . O-リング | | | 1 | |
| 49 | 6AH-43854-00 | . スプリング, マニアルレリーズ | | | 1 | |
| 50 | 69A-4381G-00 | . ピン 1 | | | 2 | |
| 51 | 93501-08001 | . ボール | | | 2 | |
| 52 | 6H1-43883-00 | . O-リング | | | 2 | |
| 53 | 69A-4384H-00 | . スプリング | | | 2 | |
| 54 | 93606-14081 | . ピン, ダウエル | | | 2 | |
| 55 | 91312-05025 | . ボルト | | | 6 | |
| 56 | 69J-4381C-00 | . フィルター 3 | | | 2 | |
| 57 | 6AH-4381J-00 | . プレート | | | 1 | |
| 58 | N35-43862-10 | . O-リング | | | 1 | |
| 59 | 69A-23129-00 | . ガasket, ドレインプラグ | | | 1 | |
| 60 | 69A-43878-00 | . ボルト, ソケット | | | 4 | |

FIG. 25 パワーチルトアセンブリ

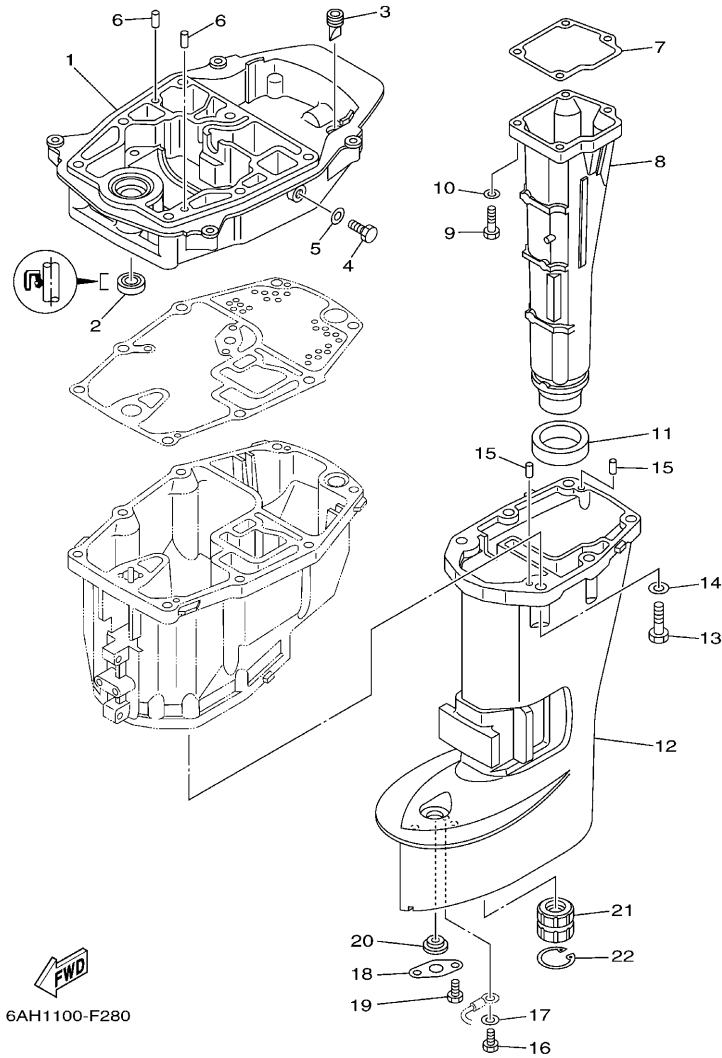


6AG3110-H260

F15C/ F20B

| 見出 番号 | 部品番号 | 部 品 名 摘 要 | 使 用 個 数 | | | 適用号機 |
|----------|--------------|---------------------|---------|----|-----|------|
| | | | MH | WH | EHP | |
| 61 | 69A-43880-01 | .. モータアセンブリ | | | 1 | |
| 62 | 65W-43804-01 | .. ステータアセンブリ | | | 1 | |
| 63 | 65W-43887-01 | .. ボルト | | | 2 | |
| 64 | 65W-43805-01 | .. アーマチュアアセンブリ | | | 1 | |
| 65 | 65W-4387G-00 | .. ワツシヤ | | | 1 | |
| 66 | 69A-43881-01 | .. フレーム, エンド | | | 1 | |
| 67 | 65W-82181-00 | ... サーキットブレーカコンプリート | | | 1 | |
| 68 | 65W-43892-01 | ... ブラシ 2 | | | 1 | |
| 69 | 65W-43891-01 | ... ブラシ 1 | | | 1 | |
| 70 | 65W-4386K-01 | ... スプリング, ブラシ | | | 1 | |
| 71 | 65W-4386L-00 | ... スプリング, ブラシ 2 | | | 1 | |
| 72 | 65W-4380F-01 | ... プレート, ブラシホルダ | | | 1 | |
| 73 | 65W-43879-01 | ... スクリユ, ウイズワツシヤ | | | 2 | |
| 74 | 65W-43882-01 | ... オイルシール | | | 1 | |

FIG. 26 アツパーケーシング

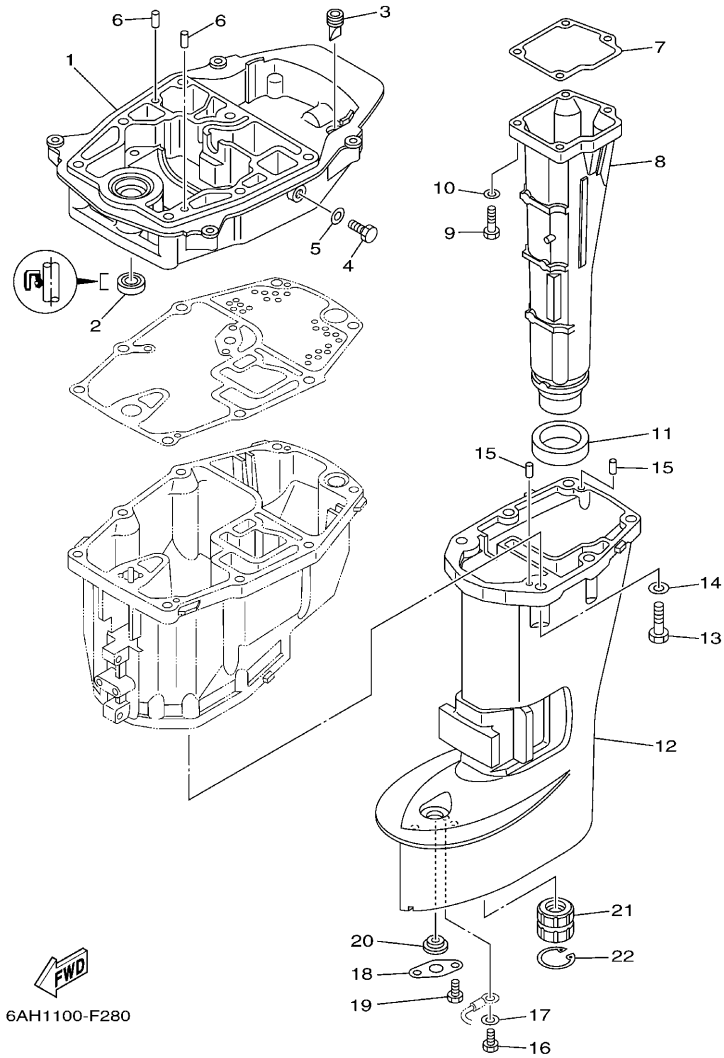


6AH1100-F280

F15C/ F20B

| 見出 番号 | 部品番号 | 部 品 名 摘 要 | 使 用 個 数 | | | 適 用 号 機 |
|----------|-----------------|-------------------------|---------|----|-----|---------|
| | | | MH | WH | EHP | |
| 1 | 6AH-41137-00-5B | ガイド, エキゾースト | 1 | 1 | 1 | |
| 2 | 93101-12M63 | オイルシール | 1 | 1 | 1 | |
| 3 | 65W-42717-00 | ラバー, シール 2 | 1 | 1 | 1 | |
| 4 | 97095-08014 | ボルト | 1 | 1 | 1 | |
| 5 | 90430-08143 | ガスケット | 1 | 1 | 1 | |
| 6 | 93606-19M23 | ピン, ダウエル | 2 | 2 | 2 | |
| 7 | 6AH-41134-00 | ガスケット, エキゾーストマニホールド | 1 | 1 | 1 | |
| 8 | 6AH-14711-00-5B | マフラ 1 S(17.1") | 1 | | | |
| | 6AH-14711-10-5B | マフラ 1 L(22.1") | 1 | 1 | 1 | |
| 9 | 97075-06025 | ボルト | 4 | 4 | 4 | |
| 10 | 92995-06600 | ワッシャ | 4 | 4 | 4 | |
| 11 | 6AH-41138-00 | シール, エキゾースト 1 | 1 | 1 | 1 | |
| 12 | 6AH-45111-00-4D | ケーシング, アツパー S(17.1") | 1 | | | |
| | 6AH-45111-10-4D | ケーシング, アツパー L(22.1") | 1 | 1 | 1 | |
| 13 | 97075-08030 | ボルト | 6 | 6 | 6 | |
| 14 | 92995-08600 | ワッシャ | 6 | 6 | 6 | |
| 15 | 93604-12M07 | ピン, ダウエル | 2 | 2 | 2 | |
| 16 | 97095-05010 | ボルト | 1 | 1 | 1 | |
| 17 | 92995-05600 | ワッシャ | 1 | 1 | 1 | |
| 18 | 68T-45321-00 | プレート | 1 | 1 | 1 | |

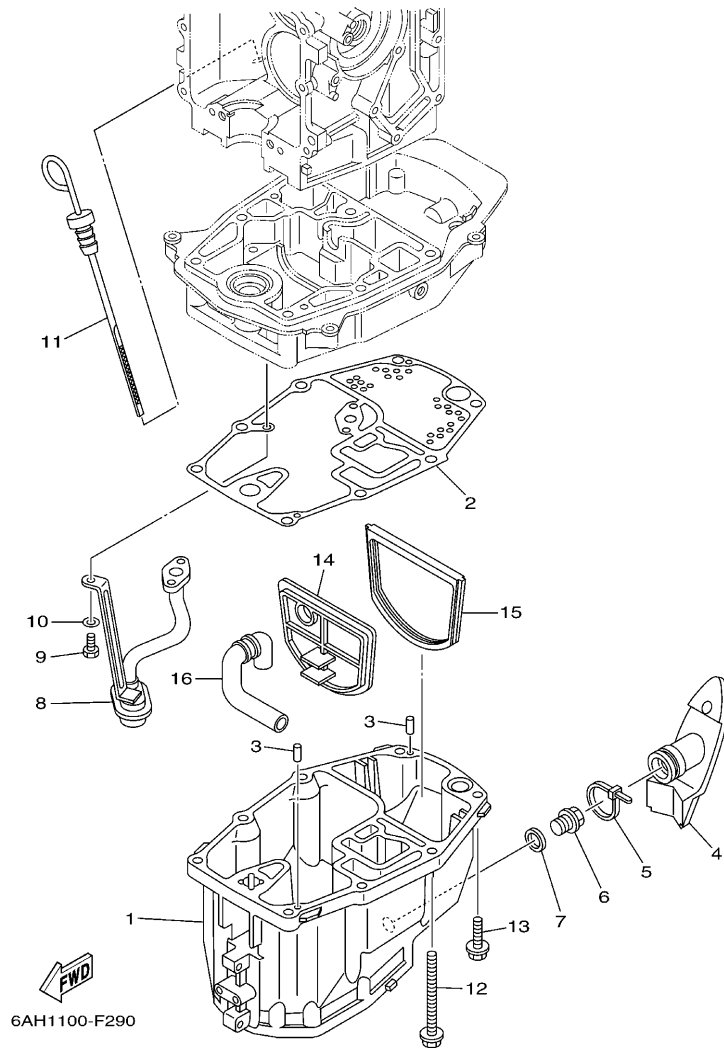
FIG. 26 アツパーケーシング



| 見出 番号 | 部品番号 | 部 品 名 摘 要 | 使 用 個 数 | | | 適 用 号 機 |
|----------|--------------|-----------------------------|---------|----|-----|---------|
| | | | MH | WH | EHP | |
| 19 | 97095-06008 | ボルト | 1 | 1 | 1 | |
| 20 | 90480-14M54 | グロメット | 1 | 1 | 1 | |
| 21 | 682-45318-00 | ブッシング, ドライブシャフト L(22.1") | 1 | 1 | 1 | |
| 22 | 93420-30042 | サークリップ L(22.1") | 1 | 1 | 1 | |
| ----- | | | | | | |
| ----- | | | | | | |
| ----- | | | | | | |
| ----- | | | | | | |

F15C/ F20B

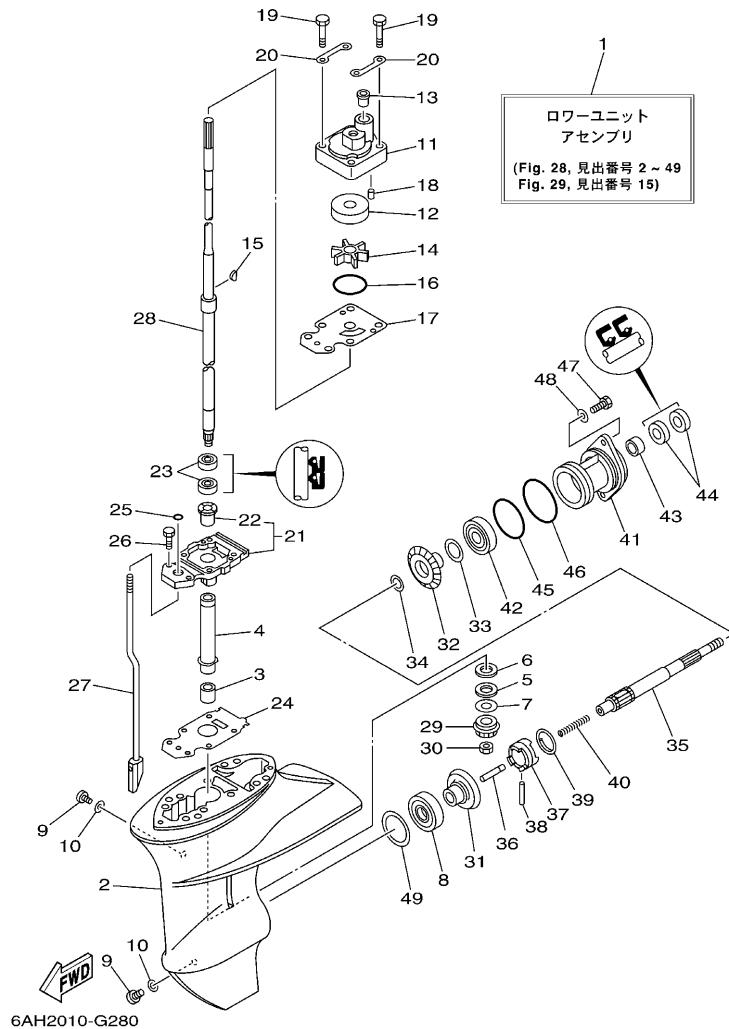
FIG. 27 オイルパン



| 見出番号 | 部品番号 | 部品名要 | 使用個数 | | | 適用号機 |
|------|-----------------|------------------|------|----|-----|------|
| | | | MH | WH | EHP | |
| 1 | 6AH-15311-00-5B | オイルパン | 1 | 1 | 1 | |
| 2 | 6AH-15312-00 | ガスケット, オイルパン | 1 | 1 | 1 | |
| 3 | 93604-12M07 | ピン, ダウエル | 2 | 2 | 2 | |
| 4 | 6AH-15316-00 | ダンパ 1 | 1 | 1 | 1 | |
| 5 | 90465-11M59 | クランプ | 1 | 1 | 1 | |
| 6 | 90340-14M06 | プラグ, ストレイトスクリュー | 1 | 1 | 1 | |
| 7 | 90430-14M09 | ガスケット | 1 | 1 | 1 | |
| 8 | 6AH-13411-00 | ストレーナ, オイル | 1 | 1 | 1 | |
| 9 | 97013-06016 | ボルト | 3 | 3 | 3 | |
| 10 | 92903-06600 | ワッシャ, プレート | 3 | 3 | 3 | |
| 11 | 6AH-15362-00 | プラグ, オイルレベル | 1 | 1 | 1 | |
| 12 | 90119-08103 | ボルト, ウイズワッシャ | 6 | 6 | 6 | |
| 13 | 90119-08102 | ボルト, ウイズワッシャ | 2 | 2 | 2 | |
| 14 | 6AH-45126-00 | プレート, シールダンパ | 1 | 1 | 1 | |
| 15 | 6AH-45115-00 | ガスケット, アツパーケーシング | 1 | 1 | 1 | |
| 16 | 6AH-45135-00 | パイプ | 1 | 1 | 1 | |

F15C/ F20B

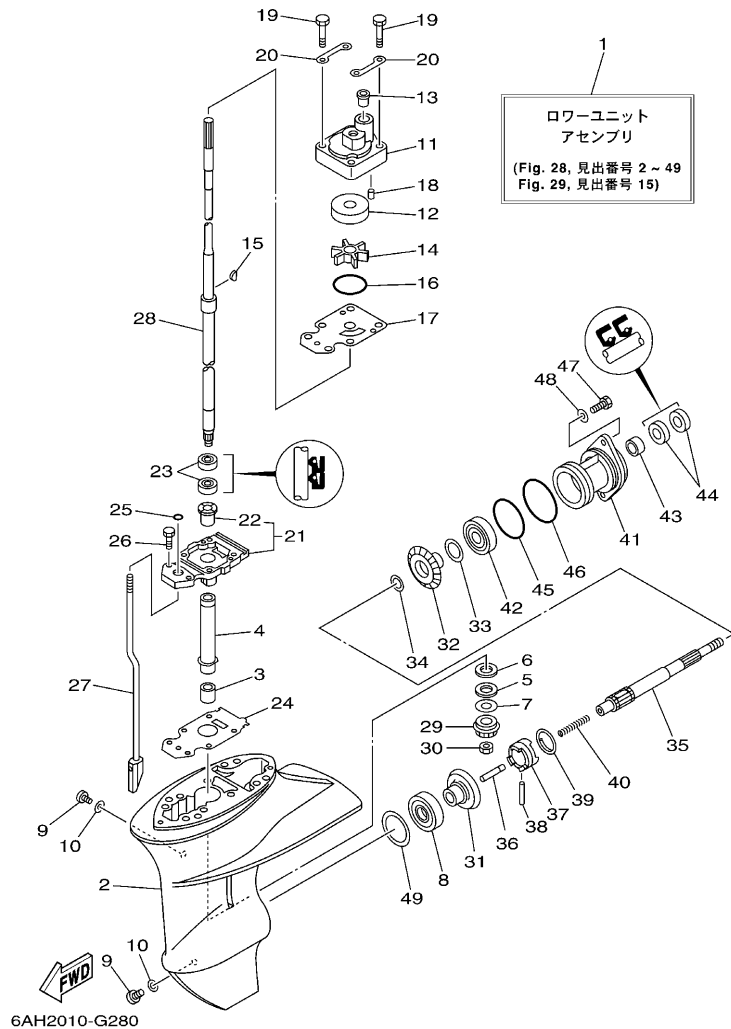
FIG. 28 ローケーシング & ドライブ 1



| 見出番号 | 部品番号 | 部品名 摘要 | 使用個数 | | | 適用号機 |
|------|-----------------|-------------------------|------|----|-----|------|
| | | | MH | WH | EHP | |
| 1 | 6AH-45300-00-4D | ローユニットアセンブリ S(17.1") | 1 | | | |
| | 6AH-45300-10-4D | ローユニットアセンブリ L(22.1") | 1 | 1 | 1 | |
| 2 | 6AH-45311-00-4D | ケーシング, ロー | 1 | 1 | 1 | |
| 3 | 93315-314V8 | ベアリング | 1 | 1 | 1 | |
| 4 | 63V-45536-00 | スリーブ, ドライブシャフト | 1 | 1 | 1 | |
| 5 | 90209-14011 | ワッシャ | 1 | 1 | 1 | |
| 6 | 90201-15017 | ワッシャ, プレート | 1 | 1 | 1 | |
| 7 | 6E8-45587-10 | シム (T:1.13MM) UR | 1 | 1 | 1 | |
| | 6E8-45587-30 | シム (T:1.20MM) UR | 1 | 1 | 1 | |
| 8 | 93332-00005 | ベアリング | 1 | 1 | 1 | |
| 9 | 90340-08002 | プラグ, ストレイトスクリュー | 2 | 2 | 2 | |
| 10 | 90430-08020 | ガスケット | 2 | 2 | 2 | |
| 11 | 6AH-44311-00 | ハウジング, ウォータポンプ | 1 | 1 | 1 | |
| 12 | 63V-44322-00 | インサート, カートリッジ | 1 | 1 | 1 | |
| 13 | 6L2-44367-00 | ダンパ, ウォータシール | 1 | 1 | 1 | |
| 14 | 63V-44352-01 | インペラ | 1 | 1 | 1 | |
| 15 | 664-44338-00 | キー, ウツドラフ | 1 | 1 | 1 | |
| 16 | 93210-49046 | O-リング | 1 | 1 | 1 | |
| 17 | 68T-44323-00 | アウトプレート, カートリッジ | 1 | 1 | 1 | |
| 18 | 93604-12M07 | ピン, ダウエル | 2 | 2 | 2 | |

F15C/ F20B

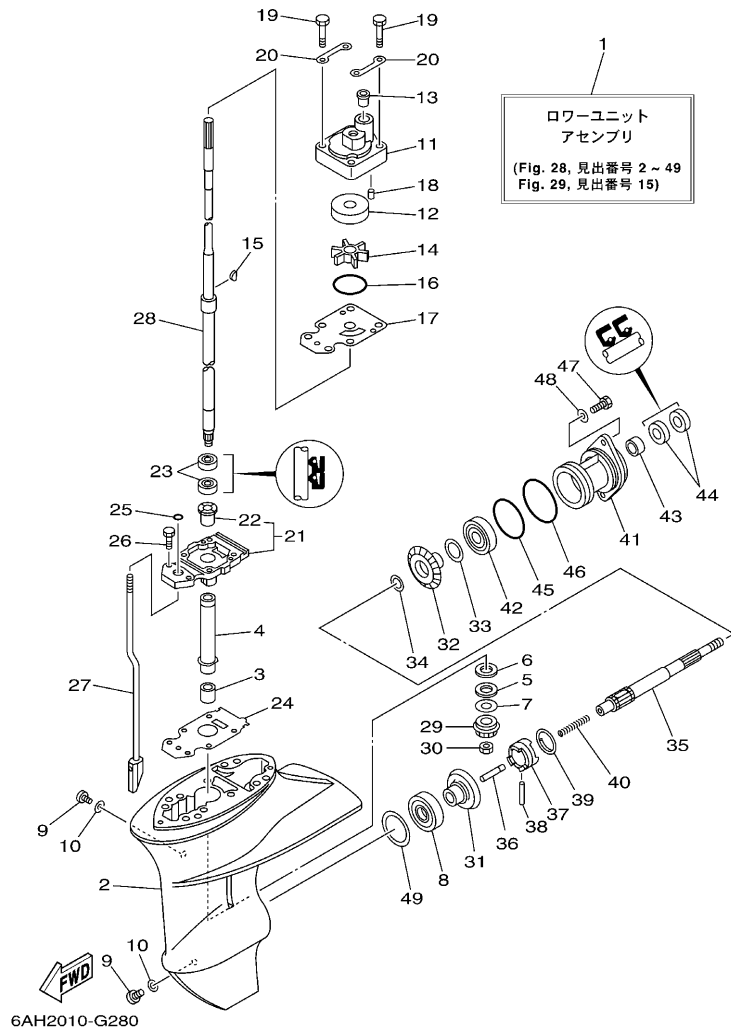
FIG. 28 ローケーシング & ドライブ 1



| 見出番号 | 部品番号 | 部品名 摘要 | 使用個数 | | | 適用号機 |
|------|-----------------|---------------------------|------|----|-----|------|
| | | | MH | WH | EHP | |
| 19 | 97080-08045 | ボルト | 4 | 4 | 4 | |
| 20 | 63V-44328-00 | プレート | 2 | 2 | 2 | |
| 21 | 69G-45331-01-5B | ハウジング, ベアリング | 1 | 1 | 1 | |
| 22 | 626-45316-09 | ブッシング, ドライブシャフト | 1 | 1 | 1 | |
| 23 | 93101-20001 | オイルシール | 2 | 2 | 2 | |
| 24 | 69G-45315-A0 | パッキング, ローケーシング | 1 | 1 | 1 | |
| 25 | 93210-06ME6 | O-リング | 1 | 1 | 1 | |
| 26 | 97080-08025 | ボルト | 2 | 2 | 2 | |
| 27 | 6AH-44150-00 | シフトカムアセンブリ S(17.1") | 1 | | | |
| | 6AH-44150-10 | シフトカムアセンブリ L(22.1") | 1 | 1 | 1 | |
| 28 | 6AH-45510-00 | ドライブシャフトアセンブリ S(17.1") | 1 | | | |
| | 6AH-45510-10 | ドライブシャフトアセンブリ L(22.1") | 1 | 1 | 1 | |
| 29 | 63V-45551-00 | ピニオン (13T) | 1 | 1 | 1 | |
| 30 | 90179-08M06 | ナット | 1 | 1 | 1 | |
| 31 | 6E7-45560-01 | ギヤ 1 (27T) | 1 | 1 | 1 | |
| 32 | 6E7-45571-00 | ギヤ 2 (27T) | 1 | 1 | 1 | |
| 33 | 626-45577-00 | シム (T:0.10MM) UR | 1 | 1 | 1 | |
| | 626-45577-10 | シム (T:0.20MM) UR | 1 | 1 | 1 | |
| | 626-45577-20 | シム (T:0.30MM) UR | 1 | 1 | 1 | |
| | 626-45577-30 | シム (T:0.40MM) UR | 1 | 1 | 1 | |

F15C/ F20B

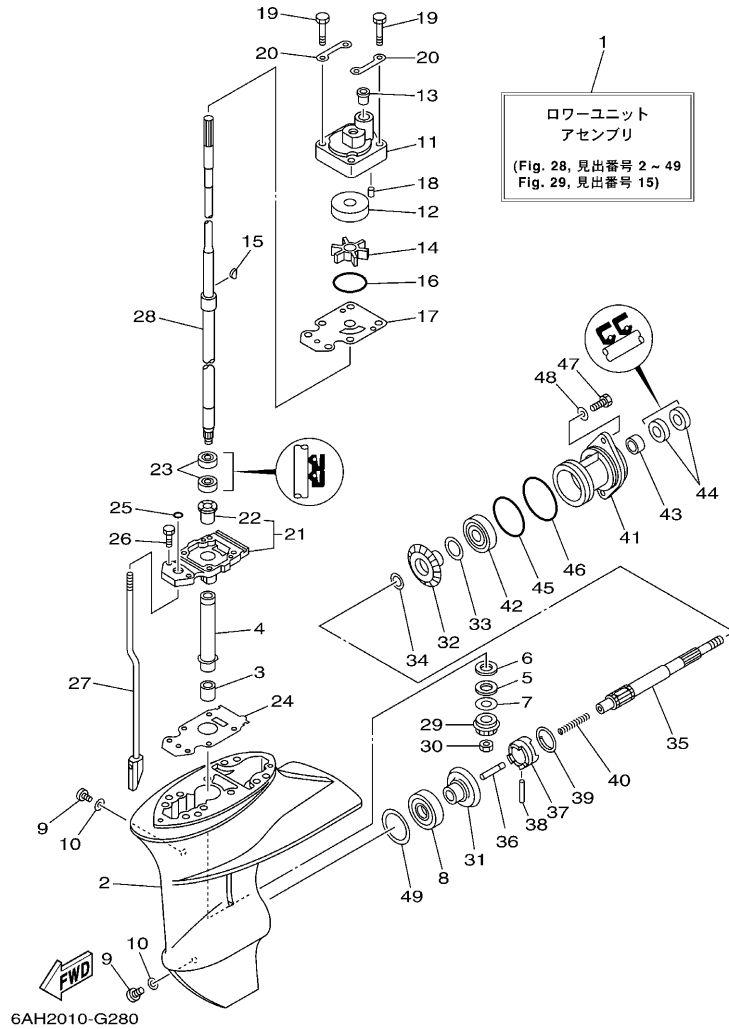
FIG. 28 ローケーシング & ドライブ 1



| 見出 番号 | 部品番号 | 部 品 名 摘 要 | 使 用 個 数 | | | 適用号機 |
|----------|-----------------|---------------------|---------|----|-----|------|
| | | | MH | WH | EHP | |
| 33 | 626-45577-40 | シム (T:0.50MM) UR | 1 | 1 | 1 | |
| 34 | 90201-17682 | ワッシャ, プレート | 1 | 1 | 1 | |
| 35 | 683-45611-00 | シャフト, プロペラ | 1 | 1 | 1 | |
| 36 | 650-45635-00 | プランジヤ, シフト | 1 | 1 | 1 | |
| 37 | 682-45631-00 | クラッチ, ドツグ | 1 | 1 | 1 | |
| 38 | 90250-05010 | ピン, ストレイト | 1 | 1 | 1 | |
| 39 | 648-45633-00 | リング, クロスピン | 1 | 1 | 1 | |
| 40 | 90501-150A0 | スプリング, コンプレッション | 1 | 1 | 1 | |
| 41 | 683-45361-02-4D | キャップ, ローケーシング | 1 | 1 | 1 | |
| 42 | 93306-00501 | ベアリング | 1 | 1 | 1 | |
| 43 | 93315-317U2 | ベアリング | 1 | 1 | 1 | |
| 44 | 93101-17054 | オイルシール | 2 | 2 | 2 | |
| 45 | 93210-57M09 | O-リング | 1 | 1 | 1 | |
| 46 | 93210-56M80 | O-リング | 1 | 1 | 1 | |
| 47 | 97075-06020 | ボルト | 2 | 2 | 2 | |
| 48 | 92995-06600 | ワッシャ | 2 | 2 | 2 | |
| 49 | 664-45567-01 | シム (T:0.10MM) UR | 1 | 1 | 1 | |
| | 664-45567-10 | シム (T:0.12MM) UR | 1 | 1 | 1 | |
| | 664-45567-20 | シム (T:0.15MM) UR | 1 | 1 | 1 | |
| | 664-45567-30 | シム (T:0.18MM) UR | 1 | 1 | 1 | |

F15C/ F20B

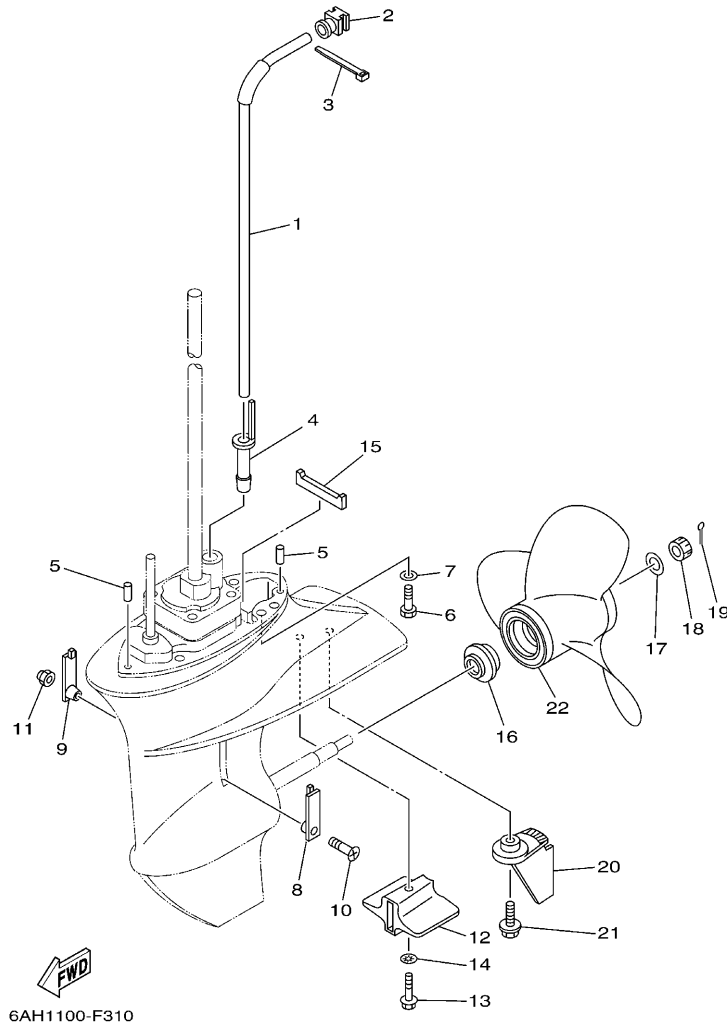
FIG. 28 ローケーシング & ドライブ 1



| 見出番号 | 部品番号 | 部品名要 | 使用個数 | | | 適用号機 |
|-------|--------------|---------------------|------|----|-----|------|
| | | | MH | WH | EHP | |
| 49 | 664-45567-40 | シム (T:0.30MM) UR | 1 | 1 | 1 | |
| | 664-45567-50 | シム (T:0.40MM) UR | 1 | 1 | 1 | |
| | 664-45567-60 | シム (T:0.50MM) UR | 1 | 1 | 1 | |
| ----- | | | | | | |
| ----- | | | | | | |
| ----- | | | | | | |

F15C/ F20B

FIG. 29 ローケーシング & ドライブ 2

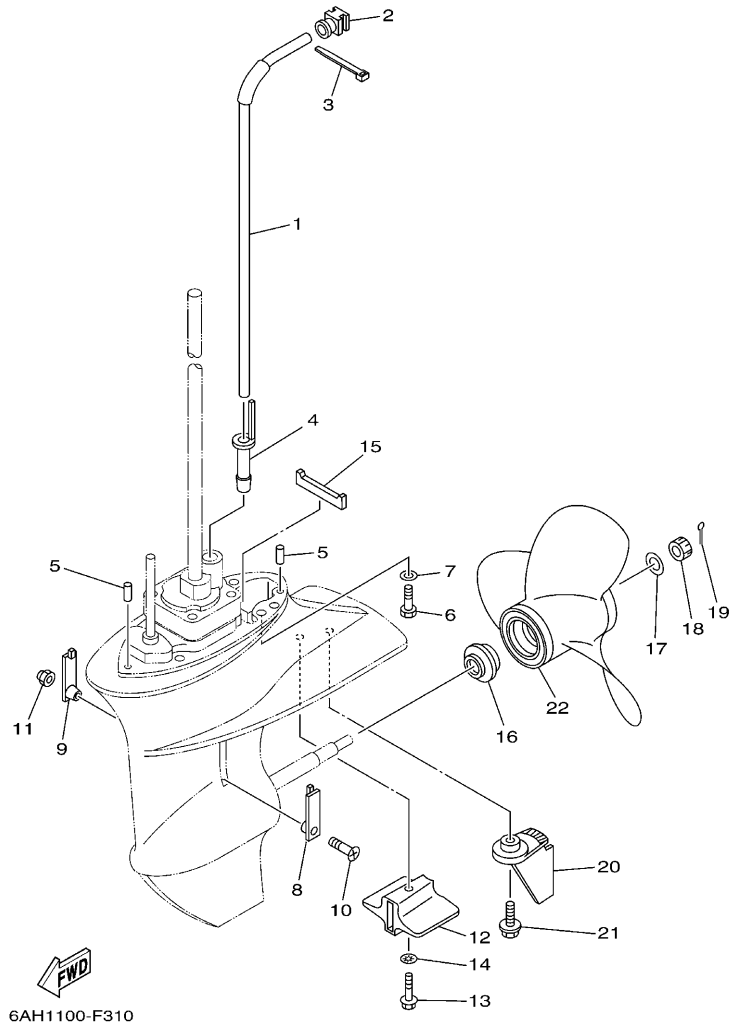


6AH1100-F310

F15C/ F20B

| 見出 番号 | 部品番号 | 部 品 名 摘 要 | 使 用 個 数 | | | 適用号機 |
|----------|--------------|------------------------|---------|----|-----|------|
| | | | MH | WH | EHP | |
| 1 | 6AH-44361-00 | チューブ, ウオータ S(17.1") | 1 | | | |
| | 6AH-44361-10 | チューブ, ウオータ L(22.1") | 1 | 1 | 1 | |
| 2 | 6AH-44365-00 | ダンパ, ウオータシール | 1 | 1 | 1 | |
| 3 | 90465-11M10 | クランプ | 1 | 1 | 1 | |
| 4 | 6AH-44368-00 | ラバー, ウオータシール 4 | 1 | 1 | 1 | |
| 5 | 93604-12M07 | ピン, ダウエル | 2 | 2 | 2 | |
| 6 | 97075-08030 | ボルト | 4 | 4 | 4 | |
| 7 | 92995-08600 | ワッシャ | 4 | 4 | 4 | |
| 8 | 6G1-45214-00 | カバー, ウオータインレット 1 | 1 | 1 | 1 | |
| 9 | 63V-45215-00 | カバー, ウオータインレット 2 | 1 | 1 | 1 | |
| 10 | 90152-05M04 | スクリュ, カウンタサンク | 1 | 1 | 1 | |
| 11 | 90185-05002 | ナット, ナイロン | 1 | 1 | 1 | |
| 12 | 6AH-45251-00 | アノード | 1 | 1 | 1 | |
| 13 | 95895-06035 | ボルト, フランジ | 1 | 1 | 1 | |
| 14 | 92990-06300 | ワッシャ, インターナルツース | 1 | 1 | 1 | |
| 15 | 63V-45375-00 | ダンパ, シール | 1 | 1 | 1 | |
| 16 | 6E7-45987-01 | スペーサ | 1 | 1 | 1 | |
| 17 | 90201-10M01 | ワッシャ, プレート | 1 | 1 | 1 | |
| 18 | 90171-10M01 | ナット, キヤツスル | 1 | 1 | 1 | |
| 19 | 91490-30020 | ピン, コツタ | 1 | 1 | 1 | |

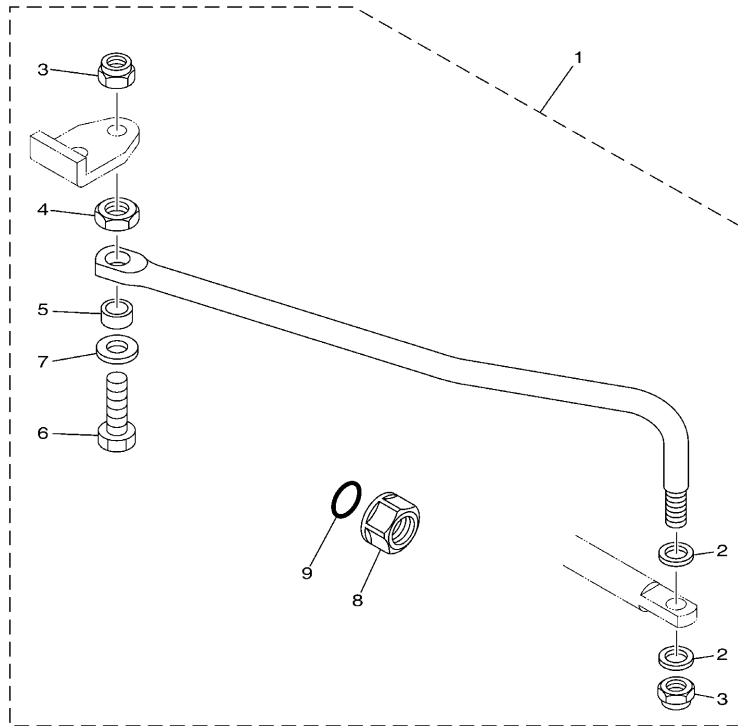
FIG. 29 ローケーシング & ドライブ 2



| 見出 番号 | 部品番号 | 部 品 名 摘 要 | 使 用 個 数 | | | 適用号機 |
|----------|-----------------|-------------------------------|---------|----|-----|------|
| | | | MH | WH | EHP | |
| 20 | 6AH-45371-00-4D | タブトリム | 1 | 1 | 1 | |
| 21 | 90119-06M88 | ボルト, ウイズワツシヤ | 1 | 1 | 1 | |
| 22 | 63V-45941-10-EL | プロペラ (3X9-1/4X12-J1) UR | 1 | 1 | 1 | |
| | 63V-45943-10-EL | プロペラ (3X9-1/4X11-J1) UR | 1 | 1 | 1 | |
| | 63V-45945-10-EL | プロペラ (3X9-1/4X9-J1) UR | 1 | 1 | 1 | |
| | 63V-45952-10-EL | プロペラ (3X9-1/4X10-J1) UR | 1 | 1 | 1 | |
| | 683-45941-00-EL | プロペラ (3X9-1/4X12-J) UR | 1 | 1 | 1 | |
| | 683-45943-00-EL | プロペラ (3X9-1/4X10-1/2-J) UR | 1 | 1 | 1 | |
| | 683-45952-00-EL | プロペラ (3X9-1/4X9-3/4-J) UR | 1 | 1 | 1 | |
| | | | | | | |
| | | | | | | |
| | | | | | | |

F15C/ F20B

FIG. 30 ステアリングガイド

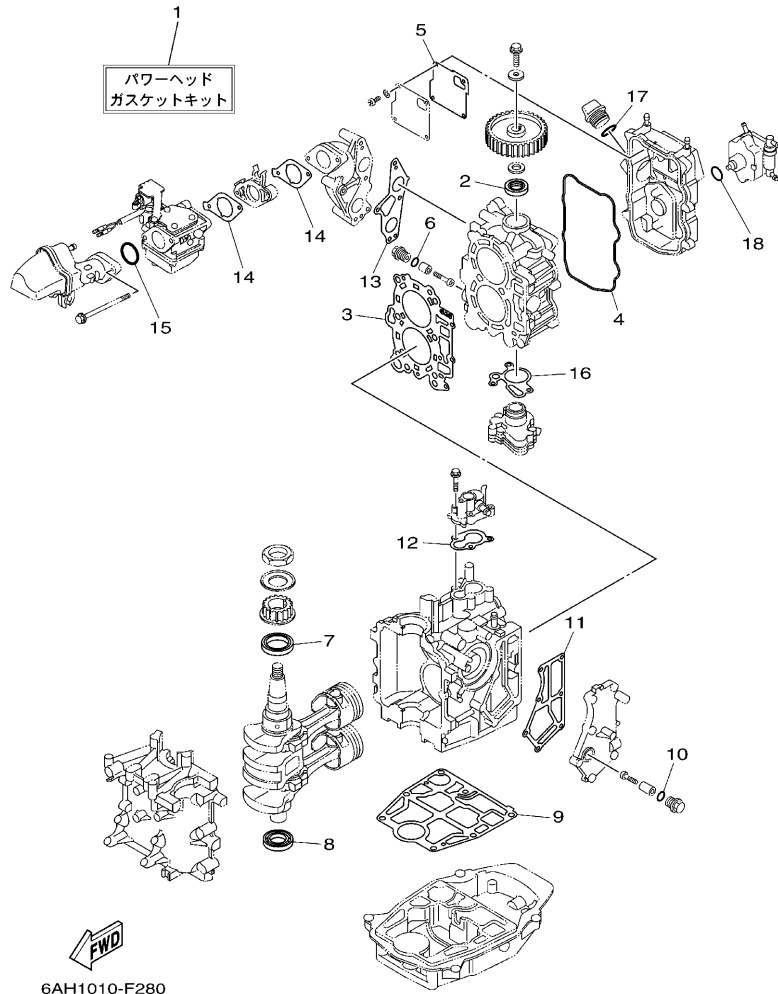


6AH1100-F341

F15C/ F20B

| 見出 番号 | 部品番号 | 部 品 名 摘 要 | 使 用 個 数 | | | | 適用号機 |
|----------|--------------|---------------------------|---------|----|-----|--|------|
| | | | MH | WH | EHP | | |
| 1 | 6AH-61350-00 | ステアリングガイドアタッチメントキット AP | 1 | 1 | 1 | | |
| 2 | 90201-10M20 | . ワッシャ, プレート | 2 | 2 | 2 | | |
| 3 | 90185-09M01 | . ナット, セルフロック | 2 | 2 | 2 | | |
| 4 | 90170-09M03 | . ナット | 1 | 1 | 1 | | |
| 5 | 90387-10M42 | . カラー | 1 | 1 | 1 | | |
| 6 | 6E5-61355-00 | . ボルト | 1 | 1 | 1 | | |
| 7 | 90201-10M63 | . ワッシャ, プレート | 1 | 1 | 1 | | |
| 8 | 6E5-43145-01 | . キャップ, クランプブラケット | 1 | 1 | 1 | | |
| 9 | 93210-16275 | . O-リング | 1 | 1 | 1 | | |
| | | | | | | | |
| | | | | | | | |
| | | | | | | | |

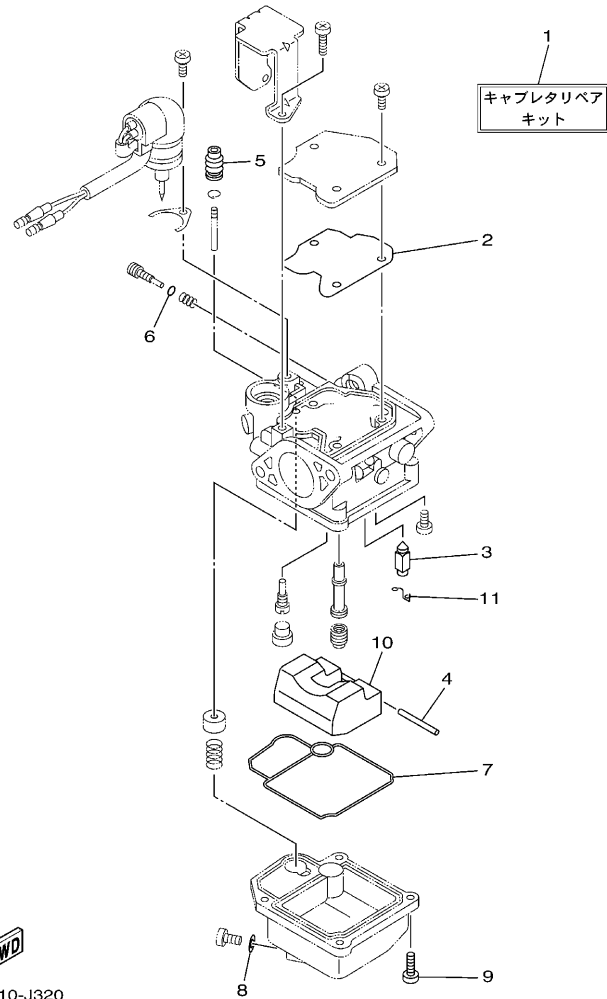
FIG. 31 リペアキット 1



| 見出 番号 | 部品番号 | 部 品 名 摘 要 | 使 用 個 数 | | | 適用号機 |
|----------|--------------|----------------------|---------|----|-----|------|
| | | | MH | WH | EHP | |
| 1 | 6AG-W0001-00 | パワーヘッドガスケットキット | 1 | 1 | 1 | |
| 2 | 93102-22009 | .オイルシール | 1 | 1 | 1 | |
| 3 | 6AG-11181-00 | .ガスケット, シリンダヘッド 1 | 1 | 1 | 1 | |
| 4 | 6AH-11356-00 | .シール, シリンダ 2 | 1 | 1 | 1 | |
| 5 | 6AH-11169-00 | .ガスケット, ブリーザカバー | 1 | 1 | 1 | |
| 6 | 93210-13M63 | .O-リング | 2 | 2 | 2 | |
| 7 | 93102-37004 | .オイルシール | 1 | 1 | 1 | |
| 8 | 93102-25014 | .オイルシール | 1 | 1 | 1 | |
| 9 | 6AH-11351-00 | .ガスケット, シリンダ | 1 | 1 | 1 | |
| 10 | 93210-13M63 | .O-リング | 1 | 1 | 1 | |
| 11 | 6AH-41114-00 | .ガスケット, エキゾーストアウトカバー | 1 | 1 | 1 | |
| 12 | 6AH-12414-00 | .ガスケット, カバー | 1 | 1 | 1 | |
| 13 | 6AH-13645-00 | .ガスケット, マニホールド 1 | 1 | 1 | 1 | |
| 14 | 6AH-13646-00 | .ガスケット, マニホールド 2 | 2 | 2 | 2 | |
| 15 | 93210-35M86 | .O-リング | 1 | 1 | 1 | |
| 16 | 6AH-13329-00 | .ガスケット, ポンプカバー | 1 | 1 | 1 | |
| 17 | 93210-24M79 | .O-リング | 1 | 1 | 1 | |
| 18 | 93210-20M65 | .O-リング | 1 | 1 | 1 | |

F15C/ F20B

FIG. 32 リペアキット 2

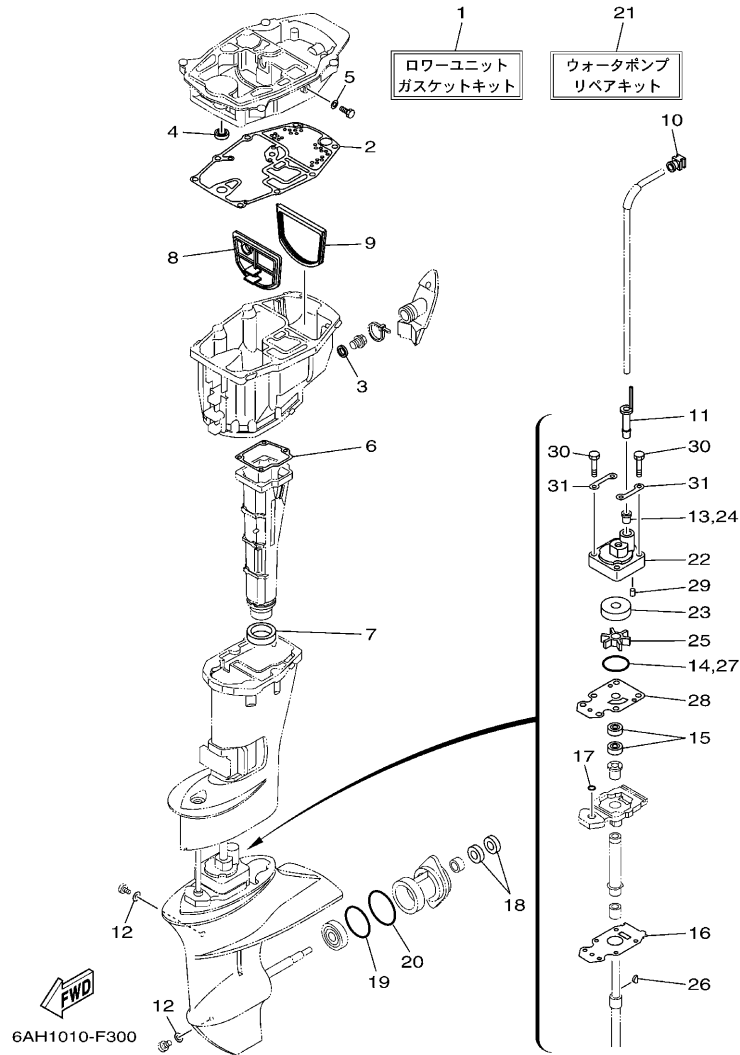


6AH4010-J320

| 見出 番号 | 部品番号 | 部 品 名 摘 要 | 使 用 個 数 | | | 適 用 号 機 |
|----------|--------------|-------------------|---------|----|-----|---------|
| | | | MH | WH | EHP | |
| 1 | 6AH-W0093-01 | キャブレタリペアキット | 1 | 1 | 1 | |
| 2 | 65W-14126-10 | . ガスケット | 1 | 1 | 1 | |
| 3 | 6AH-14546-00 | . バルブ, ニードル | 1 | 1 | 1 | |
| 4 | 6H4-14548-00 | . ピン, フロートアーム | 1 | 1 | 1 | |
| 5 | 65W-14373-02 | . カバー, プランジャキップ | 1 | 1 | 1 | |
| 6 | 67C-14397-00 | . O- リング | 1 | 1 | 1 | |
| 7 | 6AH-14384-00 | . ガスケット, フロートチャンバ | 1 | 1 | 1 | |
| 8 | 65W-14398-00 | . ガスケット | 1 | 1 | 1 | |
| 9 | 97980-04114 | . スクリュ, ウイズワツシヤ | 4 | 4 | 4 | |
| 10 | 6AH-14985-00 | . フロート | 1 | 1 | 1 | |
| 11 | 663-14159-00 | . クリツブ | 1 | 1 | 1 | |

F15C/ F20B

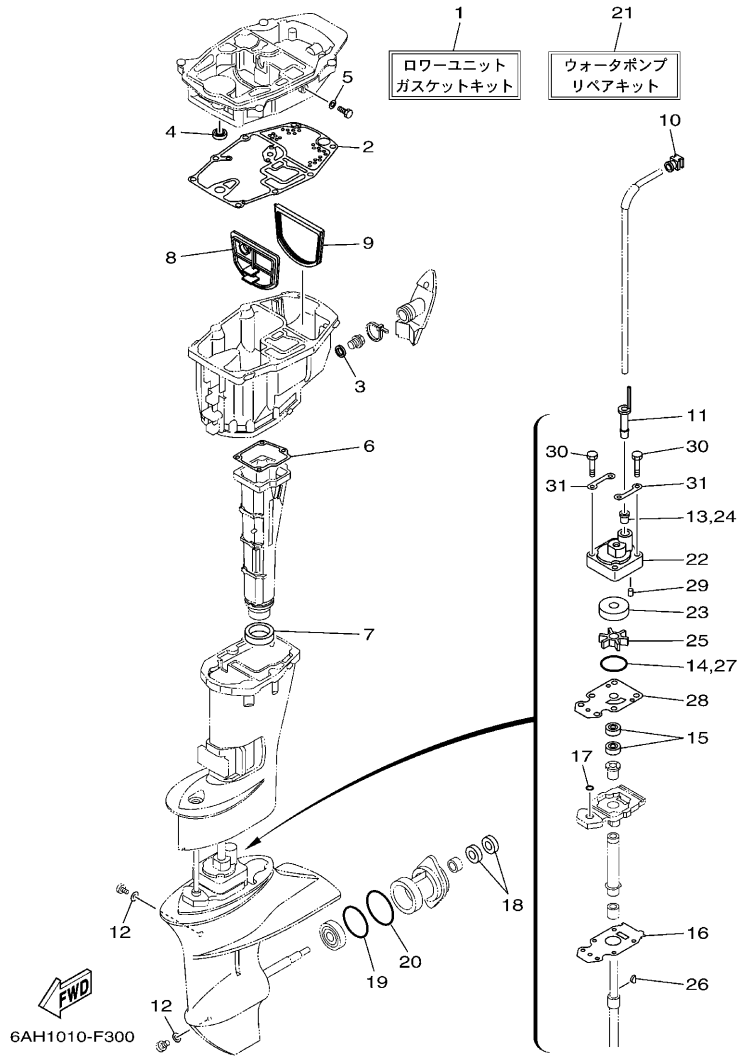
FIG. 33 リペアキット 3



| 見出 番号 | 部品番号 | 部 品 名 摘 要 | 使 用 個 数 | | | 適用号機 |
|----------|--------------|-----------------------|---------|----|-----|------|
| | | | MH | WH | EHP | |
| 1 | 6AH-W0001-20 | ローユニットガスケットキット | 1 | 1 | 1 | |
| 2 | 6AH-15312-00 | . ガスケット, オイルパン | 1 | 1 | 1 | |
| 3 | 90430-14M09 | . ガスケット | 1 | 1 | 1 | |
| 4 | 93101-12M63 | . オイルシール | 1 | 1 | 1 | |
| 5 | 90430-08143 | . ガスケット | 1 | 1 | 1 | |
| 6 | 6AH-41134-00 | . ガスケット, エグゾーストマニホールド | 1 | 1 | 1 | |
| 7 | 6AH-41138-00 | . シール, エグゾースト1 | 1 | 1 | 1 | |
| 8 | 6AH-45126-00 | . プレート, シールダンパ | 1 | 1 | 1 | |
| 9 | 6AH-45115-00 | . ガスケット, アツパーケーシング | 1 | 1 | 1 | |
| 10 | 6AH-44365-00 | . ダンパ, ウォータシール | 1 | 1 | 1 | |
| 11 | 6AH-44368-00 | . ラバー, ウォータシール4 | 1 | 1 | 1 | |
| 12 | 90430-08020 | . ガスケット | 2 | 2 | 2 | |
| 13 | 6L2-44367-00 | . ダンパ, ウォータシール | 1 | 1 | 1 | |
| 14 | 93210-49046 | . O- リング | 1 | 1 | 1 | |
| 15 | 93101-20001 | . オイルシール | 2 | 2 | 2 | |
| 16 | 69G-45315-A0 | . パッキング, ローケーシング | 1 | 1 | 1 | |
| 17 | 93210-06ME6 | . O- リング | 1 | 1 | 1 | |
| 18 | 93101-17054 | . オイルシール | 2 | 2 | 2 | |
| 19 | 93210-57M09 | . O- リング | 1 | 1 | 1 | |
| 20 | 93210-56M80 | . O- リング | 1 | 1 | 1 | |

F15C/ F20B

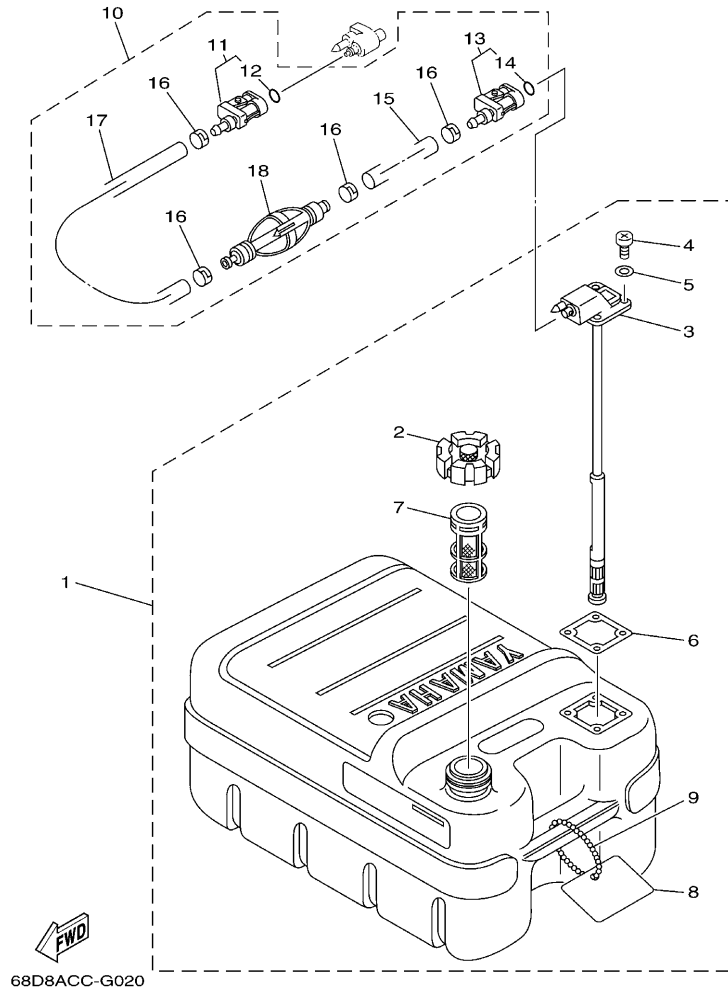
FIG. 33 リペアキット 3



| 見出 番号 | 部品番号 | 部 品 名 摘 要 | 使 用 個 数 | | | | 適用号機 |
|----------|--------------|------------------|---------|----|-----|--|------|
| | | | MH | WH | EHP | | |
| 21 | 6AH-W0078-00 | ウォーターポンプリペアキット | 1 | 1 | 1 | | |
| 22 | 6AH-44311-00 | .ハウジング, ウォータポンプ | 1 | 1 | 1 | | |
| 23 | 63V-44322-00 | .インサート, カートリッジ | 1 | 1 | 1 | | |
| 24 | 6L2-44367-00 | .ダンパ, ウォータシール | 1 | 1 | 1 | | |
| 25 | 63V-44352-01 | .インペラ | 1 | 1 | 1 | | |
| 26 | 664-44338-00 | .キー, ウッドラフ | 1 | 1 | 1 | | |
| 27 | 93210-49046 | .O-リング | 1 | 1 | 1 | | |
| 28 | 68T-44323-00 | .アウトプレート, カートリッジ | 1 | 1 | 1 | | |
| 29 | 93604-12M07 | .ピン, ダウエル | 2 | 2 | 2 | | |
| 30 | 97080-08045 | .ボルト | 4 | 4 | 4 | | |
| 31 | 63V-44328-00 | .プレート | 2 | 2 | 2 | | |

F15C/ F20B

FIG. 34 フュエルタンク



| 見出 番号 | 部品番号 | 部 品 名 摘 要 | 使 用 個 数 | | | 適用号機 |
|----------|--------------|--------------------------|---------|----|-----|------|
| | | | MH | WH | EHP | |
| 1 | 6YJ-W2420-J1 | フュエルタンクアセンブリ (24L) AP | 1 | 1 | 1 | |
| 2 | 6YJ-24610-01 | . キャップアセンブリ | 1 | 1 | 1 | |
| 3 | 6Y1-24260-12 | . フュエルメータアセンブリ | 1 | 1 | 1 | |
| 4 | 90157-05M19 | . スクリュー, パンヘッド | 4 | 4 | 4 | |
| 5 | 6Y1-24329-00 | . シール | 4 | 4 | 4 | |
| 6 | 6Y1-24268-00 | . ガasket, フュエルメータ | 1 | 1 | 1 | |
| 7 | 6YJ-24167-00 | . ストレーナ | 1 | 1 | 1 | |
| 8 | 6YJ-2415A-02 | . ラベル, コーシオン | 1 | 1 | 1 | |
| 9 | 6YJ-24633-00 | . チェーン, ボール | 1 | 1 | 1 | |
| 10 | 6Y1-24306-55 | フュエルパイプコンプリート 1 AP | 1 | 1 | 1 | |
| 11 | 6G1-24305-05 | . フュエルパイプジョイントコンプリート 2 | 1 | 1 | 1 | |
| 12 | 93210-08287 | ..O-リング | 1 | 1 | 1 | |
| 13 | 6Y1-24305-06 | . フュエルパイプジョイントコンプリート 2 | 1 | 1 | 1 | |
| 14 | 93210-08287 | ..O-リング | 1 | 1 | 1 | |
| 15 | 90445-11M06 | . ホース (L2050) | 1 | 1 | 1 | |
| 16 | 650-24351-51 | . バンド 1 | 4 | 4 | 4 | |
| 17 | 90445-11M05 | . ホース (L850) | 1 | 1 | 1 | |
| 18 | 6Y1-24360-52 | . プライマポンプアセンブリ | 1 | 1 | 1 | |

F15C/ F20B

オプションパーツ

部品番号索引表 (中5桁順)

| 部品番号 | 見出番号 | 部品番号 | 見出番号 | 部品番号 | 見出番号 | 部品番号 | 見出番号 | 部品番号 | 見出番号 | 部品番号 | 見出番号 |
|-----------------|--------|-----------------|---------|-----------------|---------|--------------|---------|-----------------|---------|-----------------|---------|
| 6AH-11111-00-94 | 4 - 2 | 6AH-12170-00 | 8 - 1 | 67C-14397-00 | 7 - 20 | 6AH-15741-10 | 10 - 6 | 66M-24444-00 | 9 - 21 | 65W-42528-00 | 20 - 8 |
| 6AH-11133-10 | 4 - 3 | 6AH-12279-00 | 5 - 9 | 689-15755-01 | 32 - 6 | 689-15755-01 | 10 - 15 | 66M-24454-00 | 9 - 20 | 6AH-42532-00 | 19 - 30 |
| 6AH-11168-00 | 4 - 13 | 6AH-12411-00 | 2 - 17 | 65W-14398-00 | 7 - 26 | 6AH-15762-00 | 10 - 29 | 66M-24471-01 | 9 - 22 | 6AH-42551-00 | 19 - 23 |
| 6AH-11169-00 | 4 - 14 | 688-12412-00 | 2 - 18 | 67D-15764-00 | 32 - 8 | 67D-15764-00 | 10 - 3 | 61N-24521-00 | 9 - 7 | 68T-42561-00 | 20 - 6 |
| | 31 - 5 | 6AH-12413-00-1S | 2 - 19 | 68T-15764-00 | 7 - 34 | 68T-15764-00 | 10 - 14 | 61N-24560-00 | 9 - 5 | 67C-42562-00 | 20 - 4 |
| 6AG-11181-00 | 4 - 4 | 6AH-12414-00 | 2 - 20 | 65W-1439G-00 | 7 - 34 | 63V-15767-01 | 10 - 10 | 61N-24563-00 | 9 - 6 | 6AG-42610-01-4D | 1 - 1 |
| | 31 - 3 | | 31 - 12 | 6AH-14427-00 | 10 - 32 | 6AH-15770-00 | 10 - 23 | 6AH-24566-00 | 9 - 9 | 6AH-42610-01-4D | 1 - 1 |
| 6AH-11191-00-1S | 4 - 8 | 6AH-12481-00 | 2 - 24 | 6AH-14440-00 | 6 - 10 | 6AH-15774-00 | 18 - 45 | 6YJ-24610-01 | 34 - 2 | 6AG-42610-11-4D | 1 - 1 |
| 6G8-11197-01 | 2 - 13 | 6AH-12535-00 | 18 - 27 | 6AH-14497-00 | 21 - 30 | 6F5-15779-02 | 10 - 17 | 6YJ-24633-00 | 34 - 9 | 6AH-42610-11-4D | 1 - 1 |
| | 4 - 19 | 68T-12572-00 | 18 - 23 | 63V-14523-00 | 7 - 9 | 6AH-15782-00 | 10 - 21 | 6AH-26288-00 | 19 - 4 | 6AH-42613-00 | 1 - 2 |
| 6E5-11325-00 | 2 - 26 | 6R3-12581-00 | 18 - 24 | 6AH-14546-00 | 7 - 13 | 6AH-15784-00 | 10 - 11 | 6AH-26311-00 | 19 - 18 | 6AH-42615-00 | 1 - 6 |
| 6G8-11325-00 | 2 - 11 | 6R3-12582-00 | 18 - 25 | 6H4-14548-00 | 7 - 16 | 6A0-15789-00 | 10 - 18 | 6AH-26326-00 | 18 - 15 | 6AH-42617-00 | 8 - 13 |
| | 2 - 22 | 6R3-12583-00 | 18 - 26 | | 32 - 4 | 63V-15793-00 | 10 - 12 | 6AH-2634E-00 | 19 - 22 | 6AH-42649-00 | 1 - 10 |
| | 4 - 17 | 69J-12584-00 | 18 - 48 | 67C-14555-00 | 7 - 21 | 68T-15793-00 | 10 - 13 | 6AH-26364-00 | 21 - 4 | 6AH-42651-00 | 1 - 4 |
| 6AH-11351-00 | 2 - 7 | 6C5-12858-00 | 2 - 29 | 67C-14567-00 | 7 - 32 | 6AH-15795-00 | 10 - 4 | 62Y-28100-00 | 9 - 37 | 60R-42652-00 | 1 - 7 |
| | 31 - 9 | 66M-13131-10 | 9 - 19 | 6AH-14571-00 | 21 - 25 | 66T-15794-00 | 10 - 19 | 67F-2812A-00 | 13 - 24 | 6AG-42677-00 | 1 - 13 |
| 6AH-11356-00 | 4 - 10 | 6AH-13300-00 | 8 - 15 | 65W-14572-00 | 7 - 3 | 6AH-15795-00 | 10 - 4 | 6AH-41113-00-1S | 2 - 8 | 65W-42677-10 | 1 - 13 |
| | 31 - 4 | 6AH-13329-00 | 8 - 16 | 6AH-14711-00-5B | 26 - 8 | 6AH-22471-00 | 25 - 3 | 6AH-41114-00 | 2 - 15 | 6AG-42678-00 | 1 - 11 |
| 676-11372-00 | 2 - 10 | | 31 - 16 | 6AH-14711-10-5B | 26 - 8 | 69A-23129-00 | 25 - 59 | | 31 - 11 | 6AH-42678-00 | 1 - 11 |
| 6AH-11372-00 | 4 - 9 | 6AH-13411-00 | 27 - 8 | 67C-14923-00 | 7 - 19 | 6YJ-2415A-02 | 34 - 8 | 6AH-41134-00 | 26 - 7 | 6AH-42697-01 | 1 - 14 |
| 6AH-11411-00 | 3 - 1 | 67F-13434-10 | 1 - 16 | 676-14943-19 | 7 - 11 | 6YJ-24167-00 | 34 - 7 | | 33 - 6 | 6AH-42710-00-4D | 18 - 1 |
| 6AH-11416-00 | 3 - 2 | 6AH-13437-00 | 8 - 19 | 63D-14943-81 | 7 - 11 | 6C5-24239-00 | 1 - 17 | 6AH-41137-00-5B | 26 - 1 | 6AH-42710-10-4D | 18 - 1 |
| 6AH-11416-10 | 3 - 2 | 5GH-13440-20 | 2 - 28 | 6AH-14947-00 | 7 - 10 | 6Y1-24260-12 | 34 - 3 | 6AH-41138-00 | 26 - 11 | 6AH-42716-00 | 18 - 5 |
| 6AH-11416-20 | 3 - 2 | 6AH-13641-00-94 | 6 - 1 | 6AH-14947-10 | 7 - 10 | 6Y1-24268-00 | 34 - 6 | | 33 - 7 | 65W-42717-00 | 18 - 32 |
| 6AH-11536-00 | 8 - 6 | 6AH-13645-00 | 6 - 2 | 6AG-14948-02 | 7 - 6 | 6G1-24304-02 | 9 - 1 | 6AH-41211-00 | 21 - 20 | | 26 - 3 |
| 6AH-11537-00-94 | 8 - 2 | | 31 - 13 | 6AH-14948-02 | 7 - 6 | 6G1-24305-05 | 34 - 11 | 6J8-41262-00 | 21 - 19 | 6AH-42717-00 | 18 - 44 |
| 6AH-11557-00 | 8 - 7 | 6AH-13646-00 | 6 - 8 | 676-14948-05 | 7 - 6 | 6Y1-24305-06 | 34 - 13 | 65W-41283-00 | 21 - 18 | 6AH-42718-00 | 18 - 7 |
| 6AH-11603-00 | 3 - 6 | | 31 - 14 | 679-14966-00 | 7 - 7 | 6Y1-24306-55 | 34 - 10 | 6AH-41638-00 | 21 - 16 | 6AH-42724-00 | 18 - 10 |
| 6AH-11604-00 | 3 - 6 | 65W-14126-10 | 7 - 4 | 6AH-14980-00 | 7 - 25 | 6AH-24311-00 | 9 - 4 | 6G1-41662-01-94 | 21 - 5 | 6AH-42725-00 | 18 - 9 |
| 6AH-11605-00 | 3 - 6 | | 32 - 2 | 6AH-14985-00 | 7 - 12 | 6AH-24312-00 | 9 - 12 | 6AH-42101-01-4D | 19 - 2 | 6G1-42725-00 | 12 - 41 |
| 6AH-11631-00 | 3 - 5 | 663-14159-00 | 7 - 14 | | 32 - 10 | 6AH-24313-00 | 9 - 28 | 6AH-42101-11-4D | 19 - 2 | 6AH-42725-10 | 18 - 9 |
| 137-11633-10 | 3 - 7 | | 32 - 11 | 65W-14992-00 | 7 - 27 | 6AH-24314-01 | 18 - 21 | 66M-42119-00 | 19 - 5 | 65W-42726-00 | 18 - 18 |
| 6AH-11635-00 | 3 - 5 | 6AH-14271-00 | 6 - 9 | 6AH-15100-00-1S | 2 - 2 | 6AH-24315-00 | 9 - 30 | 65W-42125-00 | 19 - 11 | 6AH-42726-00 | 18 - 20 |
| 6AH-11636-00 | 3 - 5 | 6AG-14301-31 | 7 - 1 | 6AH-15311-00-5B | 27 - 1 | 6AH-24316-00 | 10 - 30 | 6G1-42126-00 | 19 - 10 | 6AH-42727-00 | 18 - 17 |
| 6AH-11650-00 | 3 - 3 | 6AH-14301-31 | 7 - 1 | 6AH-15312-00 | 27 - 2 | 6AH-24317-00 | 9 - 33 | 6AH-42131-00-4D | 19 - 28 | 6AH-42735-00 | 1 - 15 |
| 6AH-11654-00 | 3 - 4 | 6AG-14301-71 | 7 - 1 | | 33 - 2 | 61N-24329-00 | 9 - 2 | 6J0-42137-10 | 19 - 13 | 6AH-42735-10 | 15 - 24 |
| 6AH-12111-00 | 5 - 1 | 6E7-14325-00 | 9 - 23 | 6AH-15316-00 | 27 - 4 | 6Y1-24329-00 | 34 - 5 | 6E5-42137-10 | 21 - 34 | 6AH-42735-20 | 15 - 25 |
| 3YF-12113-00 | 5 - 4 | 65W-14335-00 | 7 - 22 | 6AH-15362-00 | 27 - 11 | 650-24351-51 | 34 - 16 | 65W-42138-00 | 19 - 7 | 6AH-42735-30 | 14 - 6 |
| 62Y-12116-00 | 5 - 3 | 6AH-14335-00 | 7 - 22 | 6G8-15363-00 | 4 - 21 | 6Y1-24360-52 | 34 - 18 | 65W-42159-00 | 19 - 9 | 6AH-42735-40 | 14 - 7 |
| 30X-12117-00 | 5 - 5 | 65W-14346-00 | 7 - 33 | 6AH-15373-00 | 6 - 13 | 66M-24374-00 | 9 - 25 | 62Y-42171-00 | 21 - 27 | 6AH-42738-00-4D | 18 - 6 |
| 30X-12118-00 | 5 - 6 | 6AH-14346-00 | 7 - 31 | 63V-15705-01 | 10 - 9 | 650-24378-00 | 2 - 9 | 69A-42176-00 | 16 - 2 | 6AH-42741-00 | 18 - 39 |
| 51Y-12119-00 | 5 - 7 | 6AH-14371-00 | 7 - 23 | 6AH-15710-01 | 10 - 1 | 688-24378-00 | 9 - 34 | 67D-42177-00 | 19 - 6 | 6AH-42743-00 | 18 - 33 |
| 6AH-12121-00 | 5 - 2 | 65W-14373-02 | 7 - 17 | 6AH-15711-00 | 10 - 2 | 6C5-24378-00 | 9 - 35 | 6AH-42508-00 | 20 - 1 | 6AH-42761-00 | 18 - 35 |
| 62Y-12138-00 | 4 - 24 | | 32 - 5 | 63V-15713-00 | 10 - 7 | 6AH-24410-00 | 9 - 14 | 6AH-42508-10 | 20 - 1 | 6AH-42762-00 | 18 - 36 |
| 66M-12146-00 | 5 - 8 | 6AH-14379-00 | 7 - 18 | 63V-15714-00 | 10 - 5 | 66M-24411-11 | 9 - 17 | 6AH-42510-00-4D | 24 - 1 | 6AH-42794-00 | 18 - 50 |
| 6AH-12151-00 | 5 - 13 | 6AH-14380-10 | 7 - 29 | 68T-15716-00 | 10 - 8 | 6AH-24413-00 | 9 - 15 | 6AH-42510-10-4D | 24 - 1 | 6AH-42801-00 | 18 - 11 |
| 62Y-12158-00 | 5 - 15 | 6AH-14384-00 | 7 - 24 | 66T-15731-00 | 10 - 24 | 6A0-24421-01 | 9 - 16 | 68T-42525-01 | 20 - 2 | 6AH-43111-00-4D | 22 - 1 |
| 64J-12159-00 | 5 - 14 | | 32 - 7 | 66T-15734-00 | 10 - 20 | 66M-24423-00 | 9 - 18 | 6AH-42527-00 | 20 - 15 | 69A-43111-01-4D | 23 - 1 |

| 部品番号 | 見出番号 | 部品番号 | 見出番号 | 部品番号 | 見出番号 | 部品番号 | 見出番号 | 部品番号 | 見出番号 | 部品番号 | 見出番号 |
|-----------------|---------|-----------------|---------|-----------------|---------|-----------------|---------|-----------------|---------|--------------|---------|
| 6AH-43112-00-4D | 22 - 6 | 6AH-4380K-00 | 25 - 2 | 69G-4388F-00 | 25 - 37 | 6AH-45111-00-4D | 26 - 12 | 63V-45941-10-EL | 29 - 22 | 6AH-82127-11 | 24 - 20 |
| 69A-43112-01-4D | 23 - 6 | 6AH-43810-00 | 25 - 10 | 65W-43891-01 | 25 - 69 | 6AH-45111-10-4D | 26 - 12 | 683-45943-00-EL | 29 - 22 | 6AH-82150-00 | 13 - 20 |
| 66R-43113-00 | 22 - 13 | 6AH-43811-00 | 25 - 21 | 65W-43892-01 | 25 - 68 | 6AH-45115-00 | 27 - 15 | 63V-45943-10-EL | 29 - 22 | 67F-82151-00 | 13 - 22 |
| 69A-43113-00 | 23 - 20 | 69A-43812-00 | 25 - 24 | 62Y-43894-00 | 25 - 29 | | 33 - 9 | 63V-45945-10-EL | 29 - 22 | | 13 - 34 |
| 648-43114-01 | 22 - 5 | 6AH-43814-00 | 25 - 7 | 6AH-44111-00 | 19 - 33 | 6AH-45126-00 | 27 - 14 | 683-45952-00-EL | 29 - 22 | 6AH-82157-00 | 13 - 23 |
| | 22 - 10 | 69G-43818-00 | 23 - 25 | 66R-44114-00 | 21 - 11 | | 33 - 8 | 63V-45952-10-EL | 29 - 22 | 67F-8215B-00 | 13 - 35 |
| | 23 - 5 | 69J-4381C-00 | 25 - 38 | 65W-44116-00 | 21 - 10 | 6AH-45135-00 | 27 - 16 | 6E7-45987-01 | 29 - 16 | 67F-8215B-10 | 13 - 21 |
| | 23 - 10 | | 25 - 56 | 6AH-44121-00 | 21 - 3 | 6G1-45214-00 | 29 - 8 | 6AH-46241-00 | 8 - 10 | 65W-82181-00 | 25 - 67 |
| 6E7-43116-00 | 22 - 4 | 69A-4381G-00 | 25 - 50 | 6AH-44123-00 | 21 - 1 | 63V-45215-00 | 29 - 9 | 6AH-46297-00 | 8 - 11 | 6AH-82317-00 | 15 - 4 |
| | 22 - 9 | 6AH-4381J-00 | 25 - 57 | 6AH-44124-00 | 19 - 37 | 65W-45251-00 | 23 - 39 | 6AH-61350-00 | 30 - 1 | 67F-82361-00 | 12 - 15 |
| | 23 - 4 | 69A-43824-00 | 25 - 45 | 6AH-44125-00 | 21 - 8 | 6AH-45251-00 | 29 - 12 | 6E5-61355-00 | 30 - 6 | 6AH-82370-00 | 12 - 18 |
| | 23 - 9 | 69G-4382G-00 | 25 - 33 | 6AH-44143-00 | 21 - 13 | 6AH-45300-00-4D | 28 - 1 | 6AH-81337-00 | 10 - 31 | 6C5-82377-00 | 18 - 49 |
| 6E0-43118-01 | 22 - 2 | 6AH-43830-00 | 25 - 26 | 6AH-44143-10 | 21 - 13 | 6AH-45300-10-4D | 28 - 1 | 6AH-81800-00 | 17 - 1 | 6AH-82388-00 | 12 - 28 |
| | 22 - 7 | 6AH-43840-01-4D | 25 - 1 | 6AH-44150-00 | 28 - 27 | 6AH-45311-00-4D | 28 - 2 | 689-81807-12 | 17 - 11 | | 15 - 14 |
| | 23 - 2 | 69A-43841-00 | 25 - 27 | 6AH-44150-10 | 28 - 27 | 69G-45315-A0 | 28 - 24 | 689-81809-11 | 17 - 3 | 6AH-82389-00 | 12 - 43 |
| | 23 - 7 | 6H1-43844-10 | 25 - 40 | 6AH-44167-00 | 21 - 26 | | 33 - 16 | 689-81810-11 | 17 - 4 | 6AH-82398-00 | 13 - 25 |
| 69A-43131-00 | 23 - 19 | 69A-43848-00 | 25 - 46 | 6X4-44188-00 | 19 - 15 | 626-45316-09 | 28 - 22 | 689-81811-11 | 17 - 7 | 64J-82504-00 | 12 - 23 |
| 63W-43131-01 | 22 - 11 | 69A-4384F-00 | 25 - 30 | 6G8-44191-00 | 19 - 40 | 682-45318-00 | 26 - 21 | 689-81812-11 | 17 - 8 | 6AH-82522-00 | 12 - 10 |
| 6E5-43145-01 | 30 - 8 | 6H1-4384G-11 | 25 - 39 | 6F5-44191-01 | 21 - 33 | 68T-45321-00 | 26 - 18 | 689-81813-10 | 17 - 9 | 6AH-82540-01 | 12 - 35 |
| 6G5-43145-01 | 23 - 21 | 69A-4384H-00 | 25 - 53 | 6AH-44311-00 | 28 - 11 | 69G-45331-01-5B | 28 - 21 | 6AH-81820-00 | 17 - 10 | 6AH-82554-00 | 12 - 35 |
| 68T-43155-00 | 20 - 18 | 69A-4384M-00 | 25 - 28 | | 33 - 22 | 683-45361-02-4D | 28 - 41 | 682-82526-10 | 17 - 15 | 682-82556-00 | 19 - 42 |
| 69A-43155-00 | 23 - 23 | 69G-43853-00 | 25 - 36 | 63V-44322-00 | 28 - 12 | 6AH-45371-00-4D | 29 - 20 | 6AH-81830-00 | 17 - 13 | 6AH-82560-00 | 12 - 30 |
| 6L2-43160-01 | 22 - 19 | 6AH-43854-00 | 25 - 49 | | 33 - 23 | 63V-45375-00 | 29 - 15 | 689-81831-00 | 17 - 14 | 6AH-82563-00 | 16 - 1 |
| 689-43165-00 | 22 - 20 | 6F2-43855-00 | 25 - 41 | 68T-44323-00 | 28 - 17 | 6AH-45510-00 | 28 - 28 | 689-81840-11 | 17 - 6 | 6AH-82575-00 | 19 - 41 |
| 65W-43191-00 | 23 - 14 | 6H1-43856-10 | 25 - 42 | | 33 - 28 | 6AH-45510-10 | 28 - 28 | 689-81847-11 | 17 - 5 | 689-8257Y-00 | 19 - 43 |
| 6AH-43191-00 | 22 - 28 | 6AH-43857-00 | 25 - 19 | 63V-44328-00 | 28 - 20 | 63V-45536-00 | 28 - 4 | 689-81850-11 | 17 - 2 | 6AH-82581-00 | 17 - 23 |
| 65W-43192-00 | 23 - 13 | 6AH-4385E-00 | 25 - 16 | | 33 - 31 | 63V-45551-00 | 28 - 29 | 68T-81857-00 | 17 - 12 | 6AH-82588-00 | 12 - 31 |
| 6AH-43311-00-4D | 22 - 23 | 62X-43862-00 | 25 - 25 | 664-44338-00 | 28 - 15 | 6E7-45560-01 | 28 - 31 | 68T-81870-00 | 12 - 41 | 6AH-8259M-00 | 14 - 1 |
| 6AH-43311-10-4D | 22 - 23 | N35-43862-10 | 25 - 58 | | 33 - 26 | 664-45567-01 | 28 - 49 | 6H5-81925-00 | 15 - 1 | | 15 - 15 |
| 69A-43311-11-4D | 23 - 18 | 6H1-43866-00 | 25 - 22 | 63V-44352-01 | 28 - 14 | 664-45567-10 | 28 - 49 | 6AH-81929-01 | 15 - 2 | 6AH-8259M-10 | 14 - 1 |
| 6AH-43350-00 | 22 - 32 | 69A-4386A-00 | 25 - 44 | | 33 - 25 | 664-45567-20 | 28 - 49 | 68T-81940-00 | 13 - 11 | 6H4-83589-00 | 12 - 25 |
| 68T-43611-00 | 22 - 37 | 6AH-4386A-00 | 25 - 15 | 6AH-44361-00 | 29 - 1 | 664-45567-30 | 28 - 49 | 6AH-81942-00 | 17 - 22 | 62Y-84301-00 | 12 - 24 |
| 6AH-43614-00 | 22 - 34 | 65W-4386K-01 | 25 - 70 | 6AH-44361-10 | 29 - 1 | 664-45567-40 | 28 - 49 | 6AH-81945-00 | 13 - 7 | 68F-85119-00 | 18 - 2 |
| 6AH-43615-00 | 22 - 36 | 65W-4386L-00 | 25 - 71 | 6AH-44365-00 | 29 - 2 | 664-45567-50 | 28 - 49 | 6AH-81948-00 | 12 - 5 | 67C-85415-00 | 12 - 45 |
| 6AH-43616-00 | 22 - 25 | 69A-43871-00 | 25 - 23 | | 33 - 10 | 664-45567-60 | 28 - 49 | 6AH-81949-00 | 13 - 33 | 6AH-85510-00 | 11 - 2 |
| 6AH-43617-00 | 22 - 30 | 6C5-43871-00 | 25 - 9 | 6L2-44367-00 | 28 - 13 | 6E7-45571-00 | 28 - 32 | 6AH-81950-00 | 15 - 10 | 6AH-85525-10 | 15 - 32 |
| 6AH-43627-00 | 22 - 42 | | 25 - 13 | | 33 - 13 | 626-45577-00 | 28 - 33 | 6AH-81960-00 | 13 - 1 | 6AH-8552A-00 | 14 - 4 |
| 6AH-43631-00 | 22 - 24 | 69A-43878-00 | 25 - 60 | | 33 - 24 | 626-45577-10 | 28 - 33 | | 13 - 37 | 6AH-8552A-10 | 15 - 17 |
| 689-43633-00 | 20 - 7 | 6AH-43878-00 | 25 - 18 | 6AH-44368-00 | 29 - 4 | 626-45577-20 | 28 - 33 | 6AH-81994-00 | 8 - 20 | 6AH-8552E-00 | 14 - 5 |
| 6AH-43641-00 | 22 - 27 | 65W-43879-01 | 25 - 73 | | 33 - 11 | 626-45577-30 | 28 - 33 | 6AH-81995-00 | 10 - 33 | 6AH-8552E-10 | 15 - 23 |
| 6AH-43646-00 | 22 - 26 | 65W-4387G-00 | 25 - 65 | 6BL-44391-00 | 18 - 14 | 626-45577-40 | 28 - 33 | 6AH-82105-J0 | 13 - 16 | 6AH-85537-00 | 14 - 8 |
| 68T-43659-00 | 22 - 40 | 69A-43880-01 | 25 - 61 | 6AH-44514-00-94 | 24 - 8 | 6E8-45587-10 | 28 - 7 | 6AH-82117-00 | 13 - 15 | 6AH-85537-10 | 15 - 26 |
| 6AH-43801-00 | 25 - 20 | 69A-43881-01 | 25 - 66 | 6AH-44526-00 | 24 - 9 | 6E8-45587-30 | 28 - 7 | 6G5-82119-00 | 15 - 9 | 6AH-85540-00 | 12 - 1 |
| 65W-43804-01 | 25 - 62 | 65W-43882-01 | 25 - 74 | 6AH-44551-00-4D | 24 - 12 | 683-45611-00 | 28 - 35 | 703-82119-00 | 11 - 4 | 6AH-85542-00 | 12 - 21 |
| 65W-43805-01 | 25 - 64 | 6H1-43883-00 | 25 - 31 | 6AH-44554-00 | 19 - 19 | 682-45631-00 | 28 - 37 | | 13 - 2 | 6AH-85547-00 | 14 - 10 |
| 6T4-43808-00 | 25 - 35 | | 25 - 52 | 6AH-44555-00 | 24 - 14 | 648-45633-00 | 28 - 39 | | 13 - 38 | 6AH-85547-10 | 15 - 28 |
| 6AH-4380D-00 | 25 - 11 | 65W-43887-01 | 25 - 63 | 6AH-44557-00 | 24 - 13 | 650-45635-00 | 28 - 36 | 63V-82127-00 | 23 - 41 | 6AH-85550-00 | 11 - 1 |
| 65W-4380F-01 | 25 - 72 | 6H1-4388E-11 | 25 - 5 | 6AH-44574-00 | 24 - 15 | 683-45941-00-EL | 29 - 22 | 6AH-82127-00 | 24 - 20 | 6AH-85550-10 | 11 - 1 |

| 部品番号 | 見出番号 | 部品番号 | 見出番号 | 部品番号 | 見出番号 | 部品番号 | 見出番号 | 部品番号 | 見出番号 | 部品番号 | 見出番号 |
|-----------------|---------|-------------|---------|-------------|---------|-------------|---------|-------------|---------|-------------|---------|
| 6F5-85570-13 | 12 - 13 | 90149-05M13 | 19 - 8 | 90250-05010 | 28 - 38 | 90445-07027 | 15 - 21 | 90480-14M54 | 26 - 20 | 92995-06600 | 13 - 18 |
| 6AH-85580-00 | 11 - 3 | 90151-06040 | 16 - 4 | 90254-03M05 | 21 - 2 | 90445-08029 | 14 - 3 | 90480-16007 | 18 - 19 | | 13 - 18 |
| 6AG-W0001-00 | 31 - 1 | 90152-05M04 | 29 - 10 | | 21 - 9 | 90445-09026 | 9 - 31 | 90480-16616 | 6 - 15 | | 13 - 44 |
| 6AH-W0001-20 | 33 - 1 | 90157-05M19 | 34 - 4 | 90266-06M02 | 1 - 5 | 90445-11M05 | 34 - 17 | 90480-19368 | 14 - 9 | | 14 - 13 |
| 6AH-W0070-00 | 1 - 12 | 90167-06002 | 18 - 28 | 90269-02M08 | 22 - 45 | 90445-11M06 | 34 - 15 | | 15 - 27 | | 15 - 6 |
| 6AH-W0078-00 | 33 - 21 | 90170-06015 | 21 - 14 | | 23 - 44 | 90446-06M90 | 10 - 25 | 90480-21M82 | 18 - 3 | | 15 - 30 |
| 6AH-W0084-01-4D | 19 - 1 | 90170-06M30 | 15 - 7 | 90269-02M09 | 19 - 14 | 90446-14MH7 | 23 - 22 | 90480-25003 | 12 - 14 | | 17 - 25 |
| 6AH-W0084-11-4D | 19 - 1 | 90170-09M03 | 30 - 4 | 90280-03M01 | 8 - 9 | 90464-06001 | 13 - 36 | 90501-10326 | 7 - 8 | | 18 - 13 |
| 6AH-W0093-01 | 32 - 1 | 90170-30003 | 8 - 8 | 90280-05013 | 11 - 7 | 90464-07M56 | 12 - 22 | 90501-120A5 | 5 - 12 | | 18 - 30 |
| 6AH-W009A-00-1S | 4 - 1 | 90171-10M01 | 29 - 18 | 90338-08M19 | 23 - 38 | 90464-08004 | 13 - 10 | 90501-150A0 | 28 - 40 | | 18 - 38 |
| 6AH-W009B-00-1S | 2 - 1 | 90179-08M06 | 28 - 30 | 90340-08002 | 28 - 9 | 90464-09010 | 13 - 28 | 90501-23215 | 19 - 16 | | 18 - 42 |
| 6YJ-W2420-J1 | 34 - 1 | 90179-08M34 | 24 - 18 | 90340-14M06 | 27 - 6 | 90464-09018 | 9 - 36 | 90502-10M07 | 22 - 22 | | 19 - 21 |
| 90101-06020 | 23 - 40 | 90179-16M05 | 11 - 8 | 90381-12M10 | 23 - 32 | 90464-10M32 | 12 - 40 | 90506-18014 | 22 - 33 | | 21 - 7 |
| 90101-06M18 | 22 - 16 | 90185-05002 | 29 - 11 | 90381-12M11 | 23 - 33 | 90464-12001 | 15 - 22 | 90506-20020 | 22 - 35 | | 21 - 32 |
| 90101-08022 | 20 - 16 | 90185-08057 | 23 - 36 | 90381-20001 | 19 - 27 | 90464-12M58 | 18 - 31 | 90508-20M44 | 21 - 17 | | 23 - 43 |
| 90105-06035 | 8 - 17 | 90185-09M01 | 30 - 3 | 90386-08004 | 19 - 17 | 90464-16001 | 13 - 19 | 91312-05025 | 25 - 55 | | 24 - 22 |
| 90105-081A7 | 8 - 3 | 90185-10M14 | 20 - 14 | 90386-14MA1 | 23 - 16 | 90464-16003 | 12 - 42 | 91490-16010 | 19 - 12 | | 24 - 23 |
| 90105-09006 | 4 - 6 | 90185-22043 | 22 - 14 | 90386-16MA7 | 23 - 26 | 90464-18246 | 12 - 38 | 91490-30020 | 29 - 19 | | 26 - 10 |
| 90109-06215 | 9 - 26 | | 23 - 12 | 90386-16MA8 | 23 - 27 | | 13 - 26 | 91690-30008 | 22 - 21 | | 28 - 48 |
| 90109-06221 | 12 - 4 | 90201-05M04 | 21 - 28 | 90386-22MA4 | 22 - 12 | 90464-20181 | 14 - 11 | 91690-30018 | 23 - 15 | 92995-08600 | 13 - 30 |
| 90109-06M04 | 23 - 17 | 90201-06068 | 15 - 34 | | 23 - 11 | 90464-76001 | 15 - 35 | 91690-50014 | 6 - 4 | | 13 - 32 |
| 90109-06M82 | 18 - 8 | 90201-06416 | 15 - 13 | 90386-30048 | 24 - 4 | 90465-08059 | 4 - 23 | 92902-06200 | 25 - 17 | | 17 - 21 |
| 90109-06M84 | 22 - 43 | 90201-06M05 | 12 - 12 | 90386-30M60 | 24 - 6 | 90465-08M82 | 18 - 47 | 92903-06600 | 2 - 6 | | 26 - 14 |
| 90109-06M86 | 12 - 29 | 90201-06M31 | 21 - 22 | 90386-40001 | 24 - 3 | 90465-08M83 | 6 - 5 | | 27 - 10 | | 29 - 7 |
| | 12 - 44 | 90201-08065 | 20 - 17 | 90386-45001 | 19 - 24 | 90465-11M10 | 2 - 25 | 92903-08600 | 17 - 17 | 93101-12M63 | 26 - 2 |
| | 18 - 34 | 90201-08784 | 8 - 4 | 90387-05M05 | 20 - 9 | | 9 - 32 | | 17 - 19 | | 33 - 4 |
| | 18 - 46 | 90201-08M00 | 23 - 29 | 90387-05M11 | 20 - 10 | | 12 - 34 | 92907-04600 | 4 - 16 | 93101-17054 | 28 - 44 |
| | 19 - 3 | 90201-10M01 | 29 - 17 | 90387-06138 | 22 - 38 | | 18 - 16 | 92990-06200 | 19 - 38 | | 33 - 18 |
| 90109-06MA1 | 6 - 14 | 90201-10M20 | 30 - 2 | 90387-06139 | 21 - 21 | | 18 - 22 | 92990-06300 | 29 - 14 | 93101-20001 | 28 - 23 |
| 90109-06MA2 | 15 - 12 | 90201-10M63 | 30 - 7 | 90387-06176 | 18 - 4 | | 29 - 3 | 92990-06600 | 22 - 17 | | 33 - 15 |
| 90110-08081 | 23 - 35 | 90201-15017 | 28 - 6 | 90387-06182 | 15 - 3 | 90465-11M59 | 27 - 5 | 92990-08600 | 23 - 37 | 93102-22009 | 8 - 18 |
| 90111-06072 | 19 - 31 | 90201-15423 | 8 - 5 | 90387-06M03 | 15 - 11 | 90465-13M18 | 6 - 16 | 92995-05600 | 1 - 9 | | 31 - 2 |
| 90111-08055 | 9 - 11 | 90201-16M44 | 11 - 9 | 90387-06M13 | 22 - 15 | | 12 - 6 | | 20 - 12 | 93102-25014 | 3 - 10 |
| 90116-10033 | 24 - 7 | 90201-17682 | 28 - 34 | 90387-06M60 | 12 - 8 | | 12 - 39 | | 26 - 17 | | 31 - 8 |
| 90119-05018 | 20 - 3 | 90201-39008 | 19 - 25 | 90387-06M70 | 13 - 4 | | 13 - 27 | 92995-06100 | 13 - 13 | 93102-37004 | 3 - 9 |
| 90119-06169 | 10 - 28 | 90202-10M56 | 20 - 5 | | 13 - 40 | | 14 - 2 | | 18 - 41 | | 31 - 7 |
| 90119-06M05 | 19 - 34 | 90204-06M00 | 15 - 8 | 90387-06M86 | 19 - 35 | | 15 - 16 | 92995-06600 | 4 - 12 | 93210-06001 | 25 - 48 |
| 90119-06M35 | 12 - 7 | 90206-10M24 | 22 - 44 | 90387-10M42 | 30 - 5 | | 15 - 18 | | 6 - 7 | 93210-06ME6 | 28 - 25 |
| 90119-06M88 | 29 - 21 | 90206-15M18 | 19 - 36 | 90387-13006 | 5 - 11 | 90465-13M97 | 23 - 24 | | 10 - 27 | | 33 - 17 |
| 90119-06MA3 | 2 - 16 | 90206-39001 | 19 - 26 | 90387-16M02 | 23 - 28 | 90467-09M17 | 9 - 13 | | 12 - 3 | 93210-07003 | 25 - 6 |
| | 2 - 21 | 90209-10M26 | 20 - 13 | 90430-08020 | 28 - 10 | | 9 - 29 | | 12 - 3 | 93210-08287 | 34 - 12 |
| | 4 - 7 | 90209-14011 | 28 - 5 | | 33 - 12 | 90468-10005 | 21 - 29 | | 12 - 17 | | 34 - 14 |
| 90119-08093 | 2 - 4 | 90209-40008 | 24 - 2 | 90430-08143 | 26 - 5 | 90468-18008 | 19 - 39 | | 12 - 20 | 93210-12N52 | 25 - 34 |
| 90119-08094 | 24 - 11 | 90243-04M01 | 22 - 3 | | 33 - 5 | 90480-06M19 | 8 - 14 | | 12 - 27 | 93210-13M63 | 2 - 14 |
| 90119-08102 | 27 - 13 | | 22 - 8 | 90430-14M09 | 27 - 7 | 90480-10627 | 8 - 12 | | 12 - 33 | | 4 - 20 |
| 90119-08103 | 27 - 12 | | 23 - 3 | | 33 - 3 | 90480-10M23 | 12 - 9 | | 12 - 37 | | 31 - 6 |
| 90119-08M45 | 24 - 16 | | 23 - 8 | 90445-07025 | 15 - 19 | 90480-13M24 | 13 - 5 | | 13 - 9 | | 31 - 10 |
| 90119-08M46 | 24 - 17 | 90249-12M36 | 23 - 31 | 90445-07026 | 15 - 20 | | 13 - 41 | | 13 - 14 | 93210-16275 | 30 - 9 |

| 部品番号 | 見出番号 | 部品番号 | 見出番号 | 部品番号 | 見出番号 | 部品番号 | 見出番号 | 部品番号 | 見出番号 |
|-------------|---------|-------------|---------|-------------|---------|------|------|------|------|
| 93210-20M65 | 9 - 27 | 95895-06014 | 21 - 12 | 97095-06020 | 21 - 6 | | | | |
| | 31 - 18 | 95895-06020 | 9 - 3 | 97095-06025 | 12 - 16 | | | | |
| 93210-24709 | 25 - 8 | 95895-06030 | 11 - 6 | 97095-08014 | 26 - 4 | | | | |
| | 25 - 12 | 95895-06035 | 29 - 13 | 97095-08016 | 13 - 31 | | | | |
| 93210-24M79 | 4 - 22 | 95895-06100 | 6 - 12 | | 17 - 20 | | | | |
| | 31 - 17 | 97013-06012 | 5 - 10 | 97095-08025 | 13 - 29 | | | | |
| 93210-29M94 | 24 - 5 | 97013-06016 | 27 - 9 | 97595-06555 | 6 - 3 | | | | |
| 93210-320A7 | 25 - 4 | 97013-06040 | 2 - 5 | | 19 - 29 | | | | |
| 93210-32738 | 9 - 8 | 97013-08035 | 17 - 18 | | 21 - 23 | | | | |
| 93210-35M86 | 6 - 11 | 97013-08045 | 17 - 16 | 97780-50616 | 1 - 3 | | | | |
| | 31 - 15 | 97075-06012 | 18 - 37 | 97780-60520 | 19 - 32 | | | | |
| 93210-49046 | 28 - 16 | 97075-06020 | 28 - 47 | 97880-05025 | 2 - 12 | | | | |
| | 33 - 14 | 97075-06025 | 26 - 9 | | 2 - 23 | | | | |
| | 33 - 27 | 97075-08030 | 26 - 13 | | 4 - 18 | | | | |
| 93210-56M80 | 28 - 46 | | 29 - 6 | 97880-06010 | 12 - 11 | | | | |
| | 33 - 20 | 97080-08016 | 23 - 30 | 97885-06012 | 12 - 26 | | | | |
| 93210-57M09 | 28 - 45 | 97080-08025 | 28 - 26 | 97885-06030 | 18 - 40 | | | | |
| | 33 - 19 | 97080-08045 | 28 - 19 | 97980-04108 | 7 - 30 | | | | |
| 93306-00501 | 28 - 42 | | 33 - 30 | 97980-04110 | 7 - 5 | | | | |
| 93315-314V8 | 28 - 3 | 97095-05010 | 26 - 16 | 97980-04114 | 7 - 28 | | | | |
| 93315-317U2 | 28 - 43 | 97095-05012 | 11 - 5 | | 32 - 9 | | | | |
| 93332-00005 | 28 - 8 | 97095-05014 | 1 - 8 | 97985-06214 | 14 - 14 | | | | |
| 93420-30042 | 26 - 22 | 97095-05020 | 20 - 11 | | 15 - 31 | | | | |
| 93430-04M03 | 22 - 39 | 97095-06008 | 26 - 19 | | 15 - 33 | | | | |
| 93450-17129 | 3 - 8 | 97095-06010 | 13 - 12 | 97985-06220 | 16 - 3 | | | | |
| 93501-08001 | 25 - 14 | | 18 - 29 | 98507-04010 | 4 - 15 | | | | |
| | 25 - 43 | | 23 - 42 | 98580-04006 | 7 - 2 | | | | |
| | 25 - 51 | 97095-06012 | 6 - 6 | 98580-04008 | 7 - 15 | | | | |
| 93602-15250 | 25 - 47 | | 18 - 12 | 98780-04016 | 2 - 27 | | | | |
| 93604-12M07 | 26 - 15 | 97095-06014 | 12 - 19 | 98980-06030 | 13 - 3 | | | | |
| | 27 - 3 | | 12 - 32 | | 13 - 39 | | | | |
| | 28 - 18 | | 13 - 8 | 99002-03600 | 25 - 32 | | | | |
| | 29 - 5 | | 13 - 17 | 99080-05600 | 22 - 29 | | | | |
| | 33 - 29 | | 13 - 17 | | 22 - 31 | | | | |
| 93606-12019 | 2 - 3 | | 13 - 43 | | 22 - 41 | | | | |
| | 4 - 5 | | 14 - 12 | 99080-10600 | 23 - 34 | | | | |
| 93606-14081 | 25 - 54 | | 15 - 5 | | | | | | |
| 93606-19M23 | 26 - 6 | | 15 - 29 | | | | | | |
| 93700-06M03 | 24 - 19 | | 17 - 24 | | | | | | |
| 94709-00418 | 4 - 25 | | 19 - 20 | | | | | | |
| 95380-04600 | 9 - 24 | | 21 - 24 | | | | | | |
| 95380-06600 | 18 - 43 | | 21 - 31 | | | | | | |
| 95380-06700 | 21 - 15 | | 24 - 21 | | | | | | |
| | 22 - 18 | 97095-06016 | 12 - 36 | | | | | | |
| 95380-08600 | 9 - 10 | 97095-06020 | 4 - 11 | | | | | | |
| 95380-10600 | 24 - 10 | | 10 - 26 | | | | | | |
| 95780-06500 | 13 - 6 | | 10 - 26 | | | | | | |
| | 13 - 42 | | 12 - 2 | | | | | | |

F15C/F20B パーツカタログ (第1版)

2009年 7月印刷

2009年 7月発行

不許複製

発行所 **ヤマハ発動機株式会社**

IG



ヤマハ発動機株式会社
〒438-8501 静岡県磐田市新貝2500

再生紙を使用しています
