

**PARTS
CATALOGUE
CATALOGUE
DE PIÈCES DÉTACHÉES**

F150BET'12 (6BM4)

FL150BET'12 (6BN4)



1L6BM-300F1

()

F150BET/FL150BET
PARTS CATALOGUE
©2011 by Yamaha Motor Co., Ltd.
1st edition, July 2011
All rights reserved.
Any reprinting or unauthorized use
without the written permission of
Yamaha Motor Co., Ltd.
is expressly prohibited.
Printed in Japan.

F150BET/FL150BET
CATALOGUE DE PIÈCES DÉTACHÉES
©2011 par Yamaha Motor Co., Ltd.
1^{re} édition, juillet 2011
Tous droits réservés
Toute réimpression ou utilisation
non autorisée sans la permission écrite
de la Yamaha Motor Co., Ltd.
est formellement interdite.
Imprimé au Japon

FOREWORD

This Parts Catalogue is related to the parts for the model(s) on the cover page. When you are ordering replacement parts, please refer to this Parts Catalogue and quote both part numbers and part names correctly.

1. Modifications or additions which have been made after the issue of the Parts Catalogue will be announced in the Parts News.
It is advisable that you make the necessary corrections to the Parts Catalogue according to the Parts News.

2. Abbreviations

The following abbreviations are used in this Parts Catalogue.

“UR” Use specified parts number.

“UN” Use as many as needed.

“AP” Alternate Parts

“LM” Locally Made (Parts need to be ordered locally)

“F#” Frame No. (Applicable machine No.)

“O/S” Over Size

3. The number of components for assembly

- Parts, which are to be supplied in an assembly, are listed with a dot (.) in front of the part name as shown below.
- The numeral appearing to the right of each component part indicates the quantity of parts for each assembly unit.

PART NO.	DESCRIPTION	Q'TY	REMARKS
2F5-83310-60	FRONT FLASHER LIGHT ASSY	2	
115-83311-60	.BULB (6V-18W)	1	

4. Applicable colours of graphics are represented in the “REMARKS” as shown below.

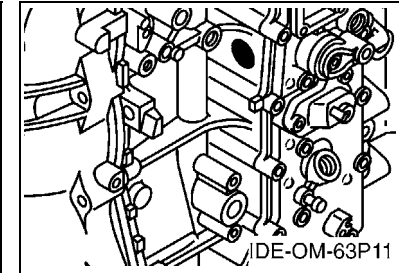
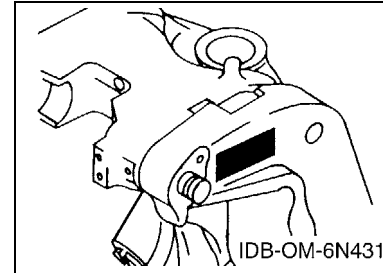
PART NO.	DESCRIPTION	Q'TY	REMARKS
2N4-24110-00-X5	FUEL TANK COMP.	2	MXR
3J1-24240-10	.GRAPHIC, FUEL TANK	1	FOR MXR

5. Note that the illustrations for reference in finding parts numbers are not to be used for assembling. When assembling, please use the applicable service manual.

6. The asterisk (*) before a reference number indicates modified items after the first edition.

7. Applicable Serial No.

Engine Serial No.



8. Applicable Engine Starting Serial No.

Model	Serial No.	Model	Serial No.
F150B	6BM-1001267	FL150B	6BN-1000213

9. Applicable Colour Code

Abbreviation	Colour Name	Colour Code
DBN1	DARK BLUISH GRAY 1	008D

10. Quantity Column Information

Column No.	Name Of Q'ty Column	Applicable Model
1	6BM4	F150BET
2	6BN4	FL150BET

AVANT-PROPOS

Ce catalogue de pièces détachées concerne les pièces pour le(s) modèle(s) indiqué(s) sur la page de couverture. Lorsque vous commandez des pièces de rechange, veuillez vous référer à ce catalogue de pièces détachées et indiquer clairement les numéros et les noms des pièces détachées.

1. Les modifications ou ajouts ayant été effectués après la parution du catalogue de pièces détachées seront décrits dans les Bulletins d'information concernant les pièces détachées.

Il est recommandé que vous apportiez les corrections nécessaires au catalogue des pièces détachées en vous référant aux Bulletins d'information.

2. Abréviations

Dans ce catalogue, les abréviations suivantes sont utilisées:

“UR” Utiliser le numéro de pièces spécifié.

“UN” Utiliser autant que nécessaire.

“AP” Pièces de substitution

“LM” Fabrication locale (les pièces doivent être commandées localement.)

“F#” N° de cadre (applicable au N° de série)

“O/S” Surdimensionné

3. Nombre de pièces d'un assemblage

- Les pièces fournies comme composants d'un assemblage sont précédées d'un point (.) de la manière indiquée ci-dessous.
- Le chiffre apparaissant à la droite de chaque composant indique la quantité de pièces pour chaque unité d'assemblage.

N° PIÈCES	DESCRIPTION	QTE	REMARQUES
2F5-83310-60	ENS. CLIGNOTANT AVANT	2	
115-83311-60	.AMPOULE (6V-18W)	1	

4. Les couleurs concernant les graphiques sont indiquées dans la colonne “REMARQUES”, comme indiqué ci-dessous.

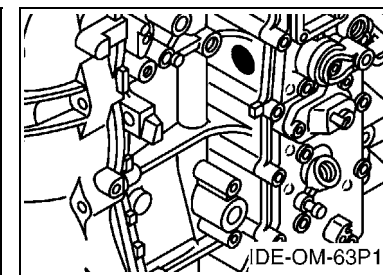
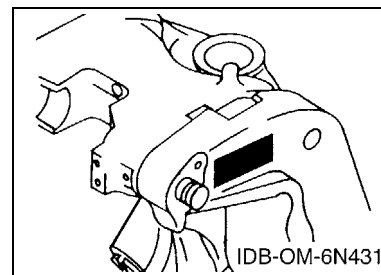
N° PIÈCES	DESCRIPTION	QTE	REMARQUES
2N4-24110-00-X5	RESERVOIR A ESSENCE.	2	MXR
3J1-24240-10	.GRAPHIQUE	1	POUR MXR

5. Veuillez noter que les illustrations sont indiquées à titre de référence pour trouver les numéros de pièces, non pour être utilisées lors de l'assemblage. Lors de l'assemblage, veuillez utiliser le manuel d'entretien adéquat.

6. L'astérisque (*) placé devant un numéro de référence indique des éléments qui ont été modifiés après la première édition.

7. N° de série applicable

N° de Série du moteur



8. N° de série initial du moteur applicable

Modèle	N° de série	Modèle	N° de série
F150B	6BM-1001267	FL150B	6BN-1000213

9. Code couleur applicable

Abréviation	Nom de la couleur	Code couleur
DBN1	DARK BLUISH GRAY 1	008D

10. Informations relatives à la colonne Quantité

N° de la colonne	Nom de la colonne Qté	Modèle applicable
1	6BM4	F150BET
2	6BN4	FL150BET

CONTENTS

TOP COWLING	1
CYLINDER & CRANKCASE 1	2
CRANKSHAFT & PISTON	4
CYLINDER & CRANKCASE 2	5
CYLINDER & CRANKCASE 3	7
VALVE	9
INTAKE 1	11
INTAKE 2	12
INTAKE 3	13
FUEL INJECTION PUMP 1	15
FUEL INJECTION PUMP 2	17
FUEL 1	18
FUEL 2	20
GENERATOR	21
ELECTRICAL 1	22
ELECTRICAL 2	23
ELECTRICAL 3	25
STARTING MOTOR	27
BOTTOM COWLING	29
CONTROL	31
BRACKET 1	34
BRACKET 2	36
POWER TRIM & TILT ASSY 1	38
POWER TRIM & TILT ASSY 2	41
UPPER CASING	42
OIL PAN	44
LOWER CASING & DRIVE 1	45
LOWER CASING & DRIVE 2	49
LOWER CASING & DRIVE 3	51
LOWER CASING & DRIVE 4	55
STEERING GUIDE	57
METER	58
OPTIONAL PARTS	59
REPAIR KIT 1	60
REPAIR KIT 2	61
INDEX	
NUMERICAL INDEX	63

TABLE DES MATIERES

CAPOT SUPERIEUR	1
CYLINDRE & CARTER 1	2
VILEBREQUIN & PISTON	4
CYLINDRE & CARTER 2	5
CYLINDRE & CARTER 3	7
SOUPAPE	9
ADMISSION 1	11
ADMISSION 2	12
ADMISSION 3	13
POMPE A INJECTEUR 1	15
POMPE A INJECTEUR 2	17
CARBURANT 1	18
CARBURANT 2	20
GENERATRICE	21
PARTIE ELECTRIQUE 1	22
PARTIE ELECTRIQUE 2	23
PARTIE ELECTRIQUE 3	25
DEMARREUR ELECTRIQUE	27
CAPOT INFERIEUR	29
COMMANDE	31
SUPPORT 1	34
SUPPORT 2	36
PUISSANCE PARER ET INCLINER 1	38
PUISSANCE PARER ET INCLINER 2	41
FOURREAU	42
VENTILATEUR D'HUILE	44
BOITIER D'HELICE TRANSMISSION1	45
BOITIER D'HELICE TRANSMISSION2	49
BOITIER D'HELICE TRANSMISSION3	51
BOITIER D'HELICE TRANSMISSION4	55
FIXATION DE DIRECTION	57
COMPTEUR	58
PIECES OPTIONNELLES	59
KITS DE REPARATION 1	60
KITS DE REPARATION 2	61
INDEX	
INDEX NUMERIQUE	63

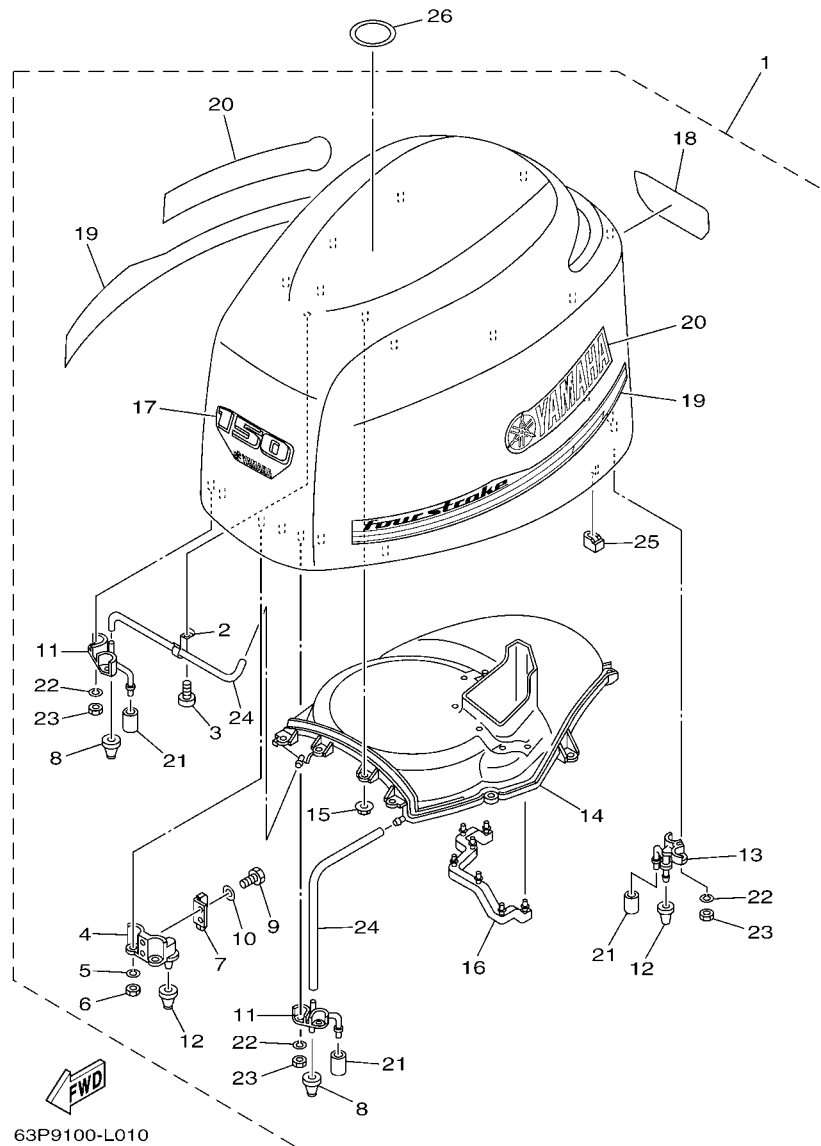


FIG. 1 TOP COWLING

CAPOT SUPERIEUR

REF. NO.	PART NO. N° PIECES	DESCRIPTION DESCRIPTION	6BM4	6BN4	REMARKS REMARQUES
1	63P-42610-40	TOP COWLING ASSY CAPOT (ENS.)	1	1	
2	90465-10032	.CLAMP .BRIDE	1	1	
3	97780-50620	.SCREW, TAPPING .VIS, TETE BOMBEE	1	1	
4	63P-42647-00	.HOLDER, CLAMP BAND .SUPPORT, SANDOW DE SERRAGE	2	2	
5	92990-06100	.WASHER, SPRING .RONDELLE, GROWER	4	4	
6	95380-06600	.NUT, HEXAGON .ECROU	4	4	
7	60V-42651-01	.HOOK .CROCHET	2	2	
8	69J-42663-00	.DAMPER .AMORTISSEUR	2	2	
9	97095-06016	.BOLT .BOULON	4	4	
10	92995-06600	.WASHER .RONDELLE	4	4	
11	63P-42643-01	.PLATE, CLAMP .PLAQUE, PRESSE	2	2	
12	68F-42663-00	.DAMPER .AMORTISSEUR	4	4	
13	63P-42644-00	.PLATE, CLAMP 2 .PLAQUE, PRESSE 2	2	2	
14	63P-42613-00	.MOLDING, AIR DUCT .MANCHON A AIR	1	1	
15	90179-06M24	.NUT .ECROU	10	10	
16	63P-42617-00	.DAMPER, FORM .BOURRELET, CAOUTCHOUC	1	1	
17	63P-42677-40	.GRAPHIC, FRONT .ADHESIF, AVANT	1	1	
18	63P-42678-40	.GRAPHIC, REAR .ADHESIF, ARRIERE	1	1	
19	63P-W0070-20	.GRAPHIC SET .JEU DIEMBLEMES	1	1	
20	63P-42681-20	.MARK, COWLING .ADHESIF, CAPOT	2	2	
21	67F-13448-00	.CAP .CAPUCHON	4	4	
22	92990-06100	.WASHER, SPRING .RONDELLE, GROWER	8	8	
23	95380-06600	.NUT, HEXAGON .ECROU	8	8	
24	90445-11020	.HOSE (L400) .DURITE (L400)	2	2	
25	63P-42662-00	.DAMPER .AMORTISSEUR	4	4	
26	67F-13434-20	LABEL, CAUTION ETIQUETTE, ATTENTION	1	1	

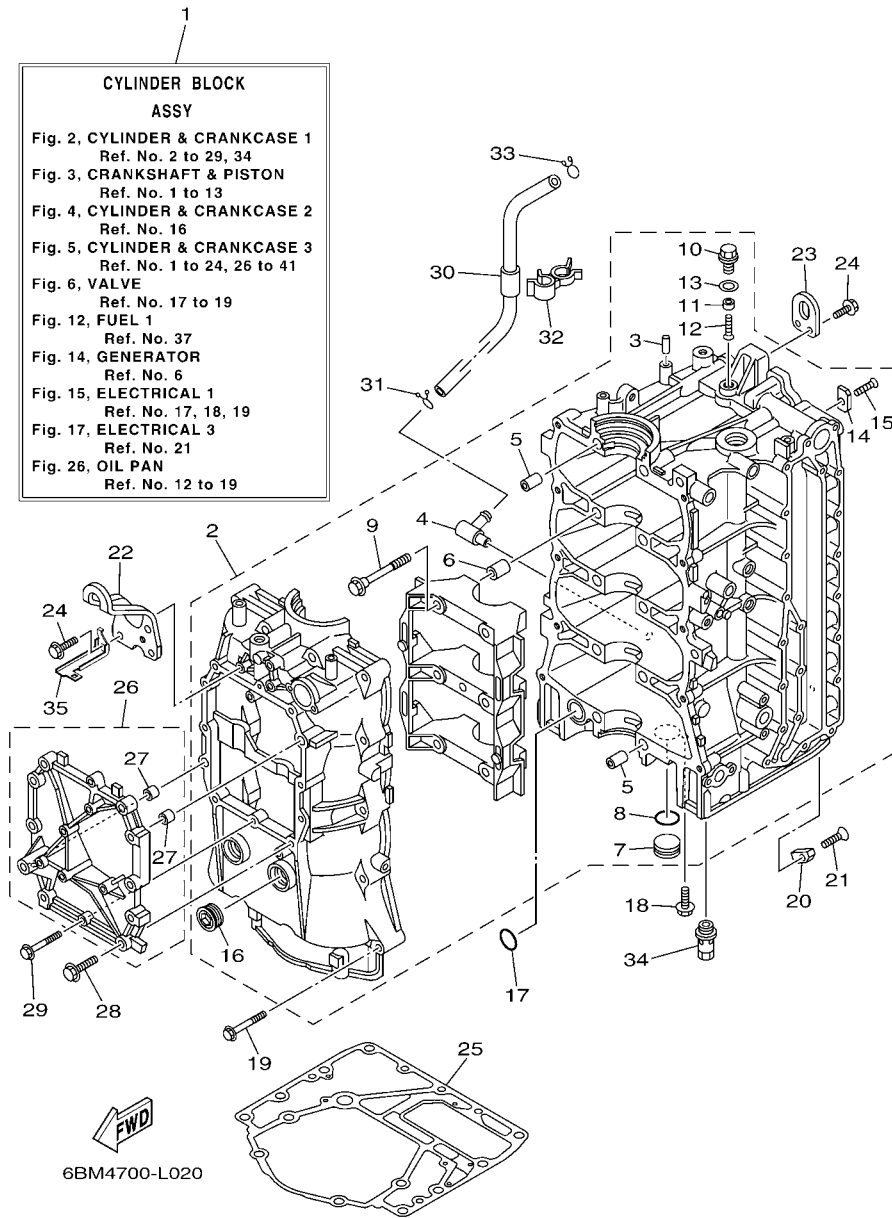
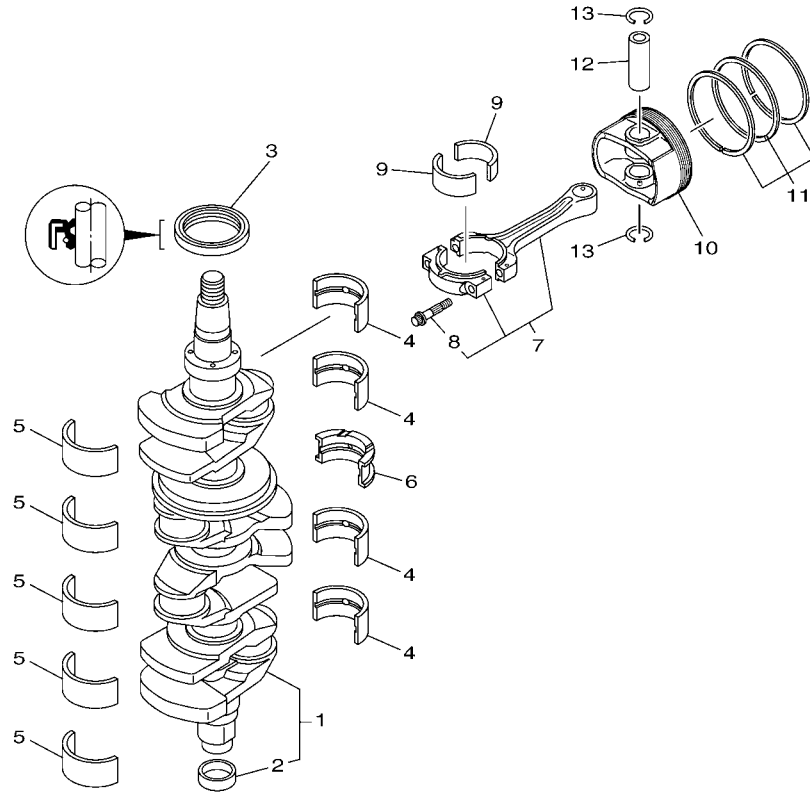


FIG. 2 CYLINDER & CRANKCASE 1 CYLINDRE & CARTER 1

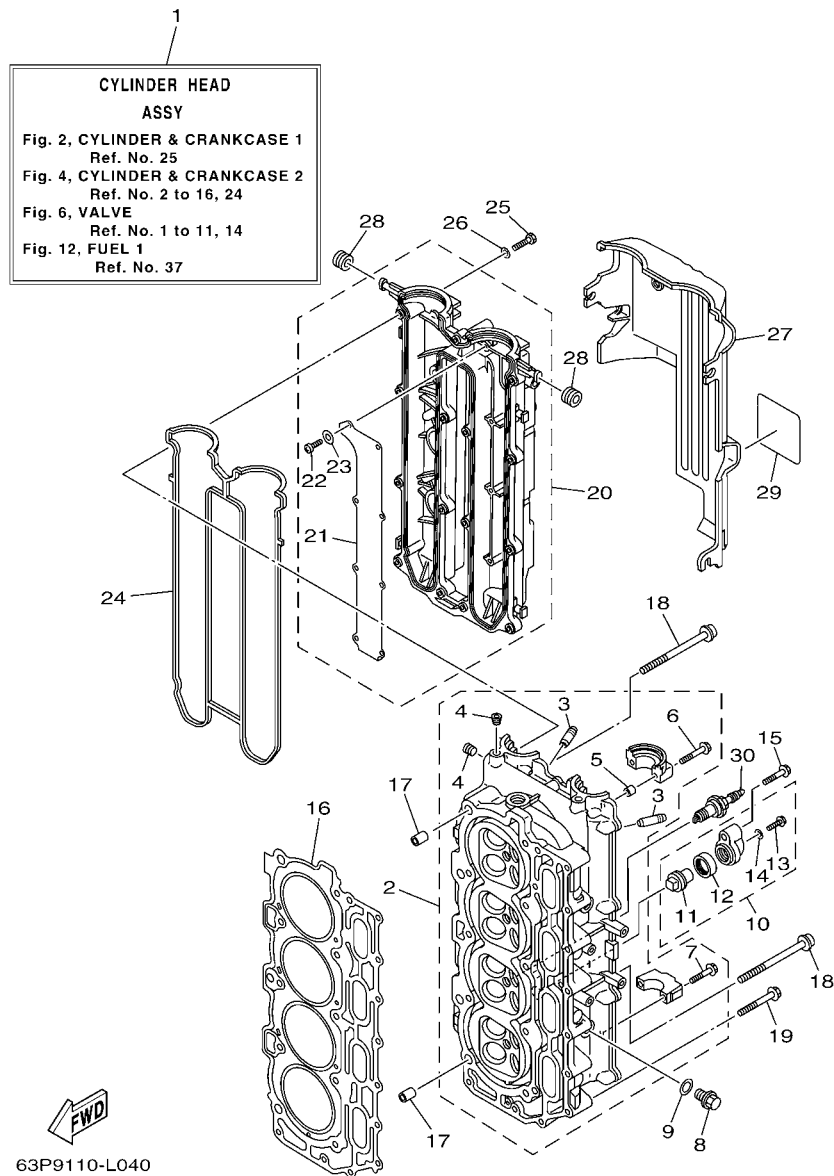
REF. NO.	PART NO. N° PIECES	DESCRIPTION DESCRIPTION	6BM4	6BN4	REMARKS REMARQUES
1	6BM-W009B-02-9S	CYLINDER BLOCK ASSY CYLINDRE GROUPE (ENS.)	1	1	
2	63P-W1510-03-9S	CRANKCASE ASSY CARTER DE MOTEUR COMPLET	1	1	
3	93606-12019	.PIN, DOWEL .GOUILLE	1	1	
4	63P-11372-00	.NIPPLE, HOSE .RACCORD, TUYAU	1	1	
5	91814-18002	.PIN, DOWEL .GOIJON, D'ASSEMBLAGE	4	4	
6	91814-18002	.PIN, DOWEL .GOIJON, D'ASSEMBLAGE	6	6	
7	90338-25004	.PLUG .PLOT	1	1	
8	93210-25647	.O-RING .JOINT TORIQUE	1	1	
9	90105-10071	.BOLT, FLANGE .BOULON	10	10	
10	63P-11197-00	.PLUG, BLIND .PLOT, BORGNE	1	1	
11	63P-11325-21	.ANODE .ANODE	1	1	
12	98780-05016	.SCREW, FLAT HEAD .VIS A TETE FRAISEE	1	1	
13	90430-14115	.GASKET .JOINT	1	1	
14	63P-11325-11	.ANODE .ANODE	4	4	
15	90151-06M02	.SCREW, COUNTERSUNK .VIS, TETE NOYEE	4	4	
16	90340-27129	.PLUG, STRAIGHT SCREW .PLOT, FILETE DROIT	2	2	
17	93210-25552	O-RING JOINT TORIQUE	1	1	
18	90119-06M81	BOLT, WITH WASHER BOULON, AVEC RONDELLE	1	1	
19	90119-08M66	BOLT, WITH WASHER BOULON, AVEC RONDELLE	10	10	
20	63P-11325-01	ANODE ANODE	1	1	
21	90151-06M02	SCREW, COUNTERSUNK VIS, TETE NOYEE	1	1	
22	63P-11119-00	HANGER, ENGINE ANNEAU, LEVAGE	1	1	
23	68F-11119-00	HANGER, ENGINE ANNEAU, LEVAGE	1	1	
24	90119-06MA2	BOLT, WITH WASHER BOULON, AVEC RONDELLE	5	5	
25	63P-11351-00	GASKET, CYLINDER JOINT, D'EMBASE	1	1	
26	6BM-11511-00-94	COVER, CRANK COUVERCLE, VILEBREQUIN	1	1	
27	91811-11001	.PIN, DOWEL .GOIJON, D'ASSEMBLAGE	2	2	




6BM4700-L030

FIG. 3 CRANKSHAFT & PISTON VILEBREQUIN & PISTON

REF. NO.	PART NO. N° PIECES	DESCRIPTION DESCRIPTION	6BM4	6BN4	REMARKS REMARQUES
1	6BM-11410-01	CRANKSHAFT VILEBREQUIN COMPLET	1	1	
2	6CB-11478-00	.COLLAR .COLLERETTE	1	1	
3	93102-60008	OIL SEAL JOINT SPY	1	1	
4	63P-11416-31	PLANE BEARING, CRANKSHAFT 1 COUSSINET DE VILEBREQUIN 1	4	4	UR GREEN UR GREEN
	63P-11416-41	PLANE BEARING, CRANKSHAFT 1 COUSSINET DE VILEBREQUIN 1	4	4	UR RED UR RED
	63P-11416-51	PLANE BEARING, CRANKSHAFT 1 COUSSINET DE VILEBREQUIN 1	4	4	UR YELLOW UR YELLOW
5	63P-11417-41	PLANE BEARING, CRANKSHAFT 2 COUSSINET DE VILEBREQUIN 2	5	5	UR BROWN UR BROWN
	63P-11417-51	PLANE BEARING, CRANKSHAFT 2 COUSSINET DE VILEBREQUIN 2	5	5	UR GREEN UR GREEN
	63P-11417-61	PLANE BEARING, CRANKSHAFT 2 COUSSINET DE VILEBREQUIN 2	5	5	UR RED UR RED
	63P-11417-71	PLANE BEARING, CRANKSHAFT 2 COUSSINET DE VILEBREQUIN 2	5	5	UR YELLOW UR YELLOW
	63P-11417-81	PLANE BEARING, CRANKSHAFT 2 COUSSINET DE VILEBREQUIN 2	5	5	UR BLUE UR BLUE
6	63P-11426-31	BEARING, THRUST 1 ROULEMENT DE BUTEE 1	1	1	UR GREEN UR GREEN
	63P-11426-41	BEARING, THRUST 1 ROULEMENT DE BUTEE 1	1	1	UR RED UR RED
	63P-11426-51	BEARING, THRUST 1 ROULEMENT DE BUTEE 1	1	1	UR YELLOW UR YELLOW
7	63P-W1165-10	CONNECTING ROD ASSY BIELLE COMPLETE	4	4	
8	63P-11654-10	.BOLT, CONNECTING ROD .BOULON, BIELLE	2	2	
9	63P-11656-30	PLANE BEARING, CONNECTING ROD ROULEMENT DE BIELLE	8	8	UR GREEN UR GREEN
	63P-11656-40	PLANE BEARING, CONNECTING ROD ROULEMENT DE BIELLE	8	8	UR BLUE UR BLUE
	63P-11656-50	PLANE BEARING, CONNECTING ROD ROULEMENT DE BIELLE	8	8	UR RED UR RED
10	63P-11631-10-93	PISTON (STD) PISTON (STD)	4	4	
	63P-11635-10	PISTON (0.25MM O/S) PISTON (0.25MM O/S)	4	4	AP AP
11	63P-11603-01	PISTON RING SET (STD) JEU DE SEGMENTS (STD)	4	4	
	63P-11604-00	PISTON RING SET (0.25MM O/S) JEU DE SEGMENTS (0.25MM O/S)	4	4	AP AP
12	63P-11633-10	PIN, PISTON AXE, PISTON	4	4	
13	63P-11634-00	CLIP, PISTON PIN AGRAFE, AXE DE PISTON	8	8	



63P9110-L040

FIG. 4 CYLINDER & CRANKCASE 2 CYLINDRE & CARTER 2

REF. NO.	PART NO. N° PIECES	DESCRIPTION DESCRIPTION	6BM4	6BN4		REMARKS REMARQUES
1	63P-W009A-03-9S	CYLINDER HEAD ASSY CULASSE (ENS.)	1	1		
2	63P-11110-10	CYLINDER HEAD ASSY JEU DE CULASSE	1	1		
3	6S5-11133-10	.GUIDE, VALVE 1 .GUIDE, SOUPAPE 1	16	16		
4	90344-51019	.PLUG, TAPER SCREW .PLOT, FILETE CONIQUE	3	3		
5	91809-08006	.PIN, DOWEL .GOUJON, D'ASSEMBLAGE	4	4		
6	90119-07235	.BOLT/WASHER-CAM CAPS .BOULON, AVEC RONDELLE	4	4		
7	90119-07234	.BOLT, WITH WASHER .BOULON, AVEC RONDELLE	16	16		
8	90340-14M06	PLUG, STRAIGHT SCREW PLOT, FILETE DROIT	2	2		
9	90430-14115	GASKET JOINT	2	2		
10	69J-11301-00	ANODE COVER ASSY COUVERCLE ANODE (ENS.)	2	2		
11	67F-11325-01	.ANODE .ANODE	1	1		
12	67F-11328-00	.GROMMET, ANODE .PASSE-FIL	1	1		
13	90105-06M07	.BOLT, FLANGE .BOULON	1	1		
14	90430-06M03	.GASKET JOINT	1	1		
15	97575-08540	BOLT, WITH WASHER VIS HEXAGONAL AVEC RONDELLE	2	2		
16	63P-11181-00	GASKET, CYLINDER HEAD 1 JOINT, DE CULASSE 1	1	1		
17	99530-14016	PIN, DOWEL GOUJON, D'ASSEMBLAGE	2	2		
18	90155-10006	SCREW, FLAT FILLISTER VIS, TETE OVALE PLATE	10	10		
19	90119-08M91	BOLT, WITH WASHER BOULON, AVEC RONDELLE	10	10		
20	63P-11191-00-9S	COVER, CYLINDER HEAD 1 COUVERCLE, CULASSE 1	1	1		
21	63P-11135-00	.PLATE, BREATHER 3 .PLAQUE, RENIFLARD 3	1	1		
22	98507-04008	.SCREW, PAN HEAD .VIS, TETE TRONCONIQUE	8	8		
23	92907-04600	.WASHER .RONDELLE	8	8		
24	63P-11193-00	GASKET, HEAD COVER 1 JOINT, COUVERCLE DE CULASSE 1	1	1		
25	97095-06030	BOLT BOULON	13	13		
26	92995-06600	WASHER RONDELLE	13	13		
27	63P-11192-01	COVER, CYLINDER HEAD 2 COUVERCLE, CULASSE 2	1	1		

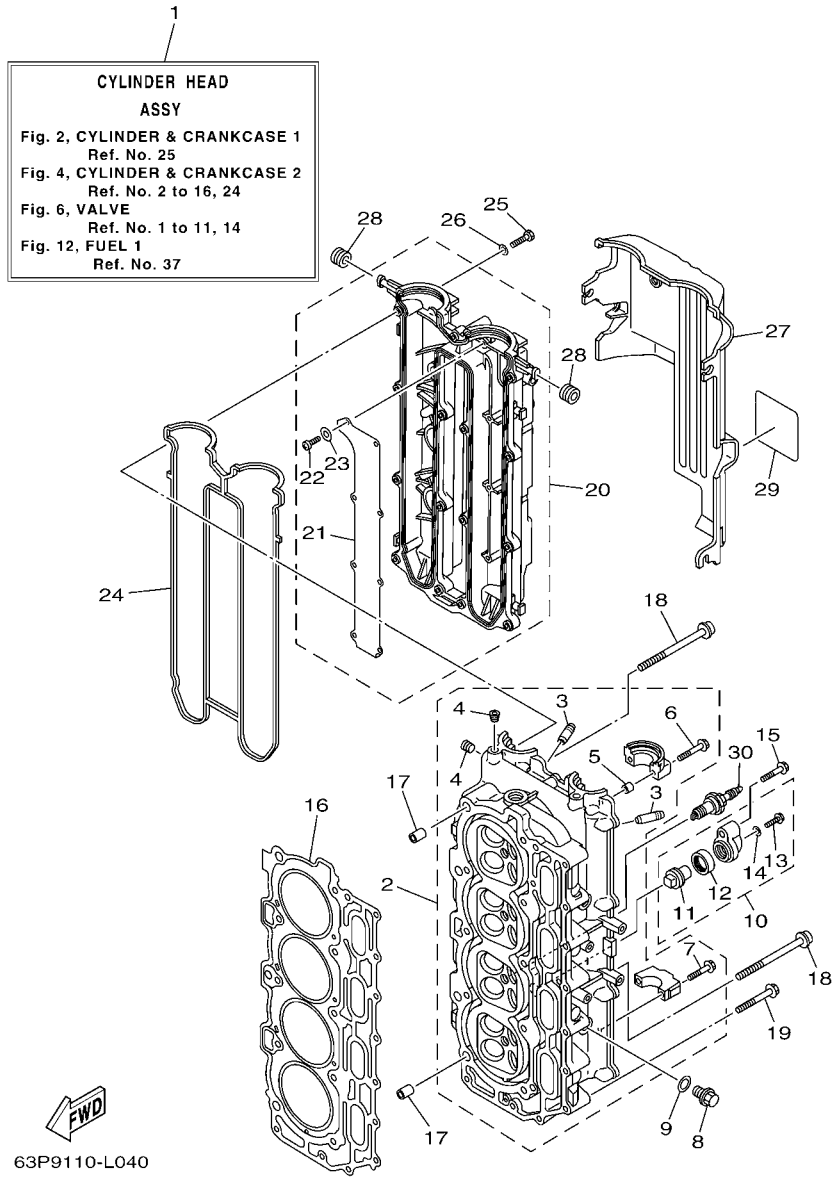
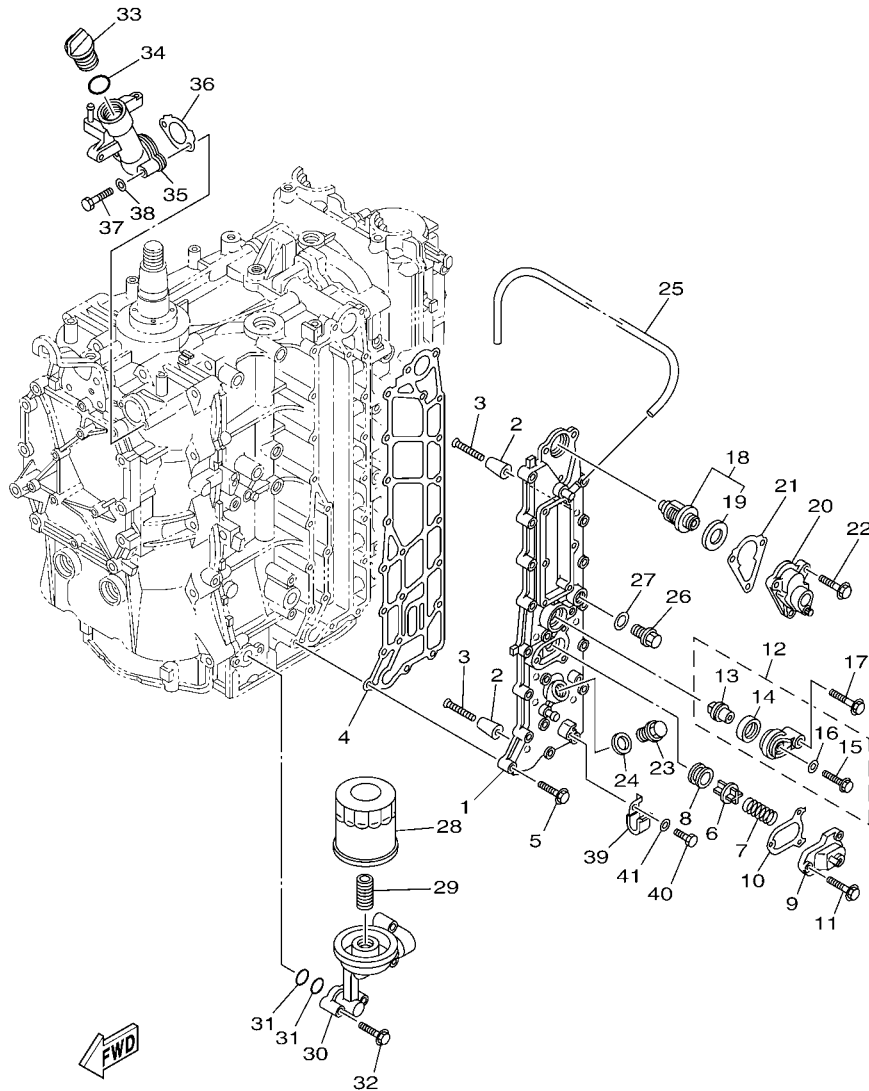


FIG. 4 CYLINDER & CRANKCASE 2 CYLINDRE & CARTER 2

REF. NO.	PART NO. N° PIECES	DESCRIPTION DESCRIPTION	6BM4	6BN4		REMARKS REMARQUES
28	90480-12314	GROMMET PASSE-FIL	5	5		
29	63P-83626-00	MARK 6 MARK 6	1	1		
30	94702-00391	PLUG, SPARK (NGK LFR5A-11) BOUGIE D'ALLUMAGE(NGK LFR5A-11)	4	4		

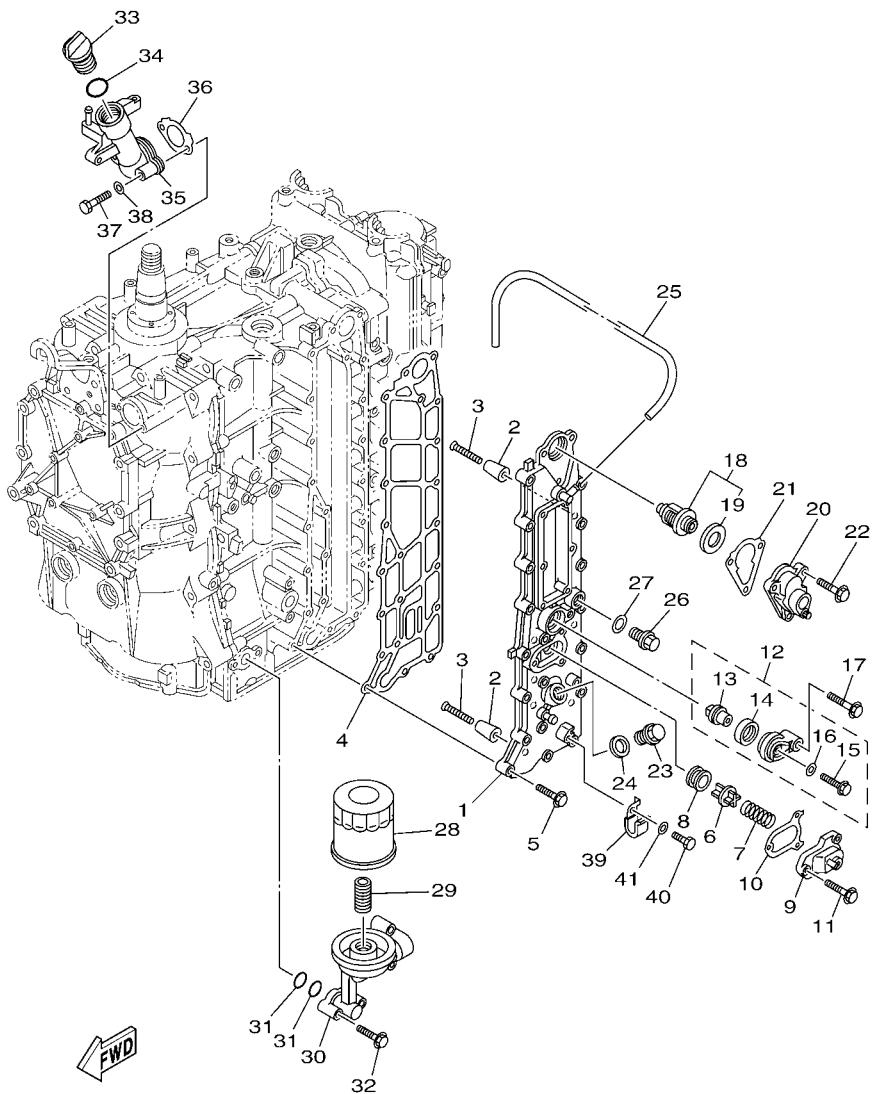


6BM4700-L050

FIG. 5 CYLINDER & CRANKCASE 3 CYLINDRE & CARTER 3

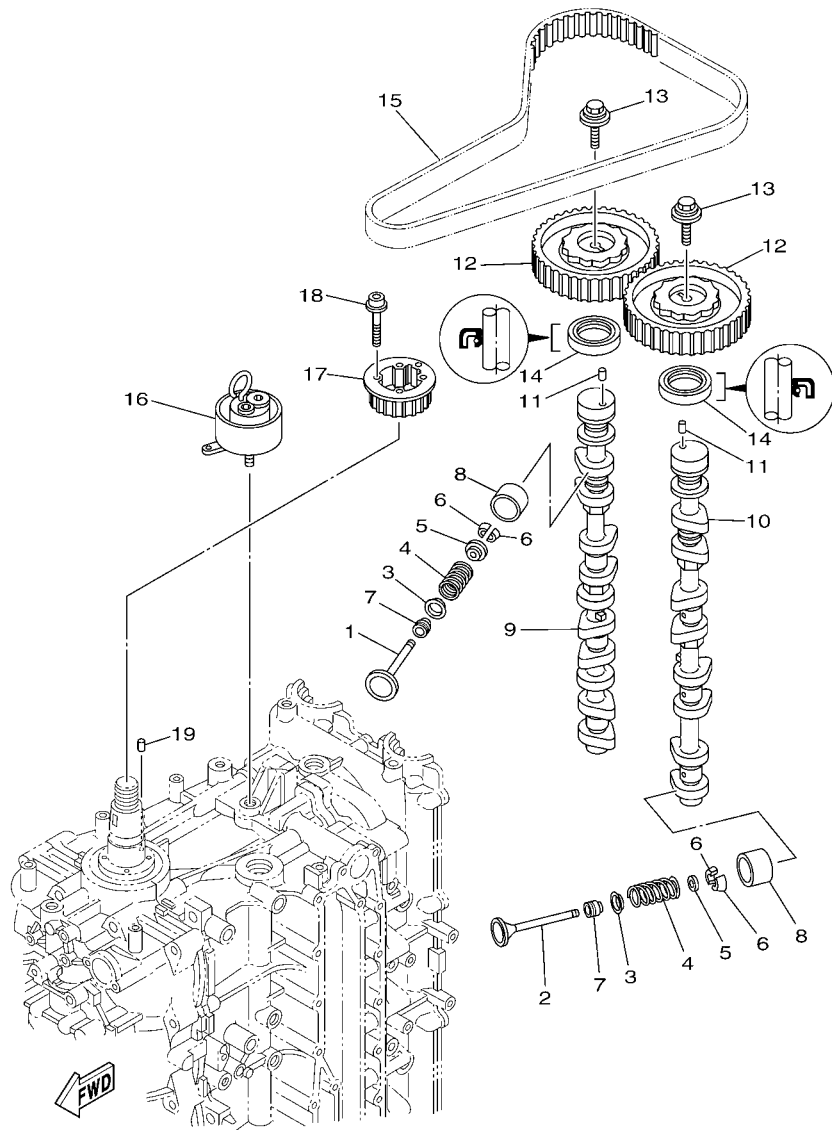
REF. NO.	PART NO. N° PIECES	DESCRIPTION DESCRIPTION	6BM4	6BN4	REMARKS REMARQUES
1	63P-41113-03-9S	OUTER COVER, EXHAUST COUVERCLE, ECHAPPEMENT	1	1	
2	68T-11325-00	ANODE ANODE	8	8	
3	90151-05M05	SCREW, COUNTERSUNK VIS, TETE NOYEE	8	8	
4	63P-41114-A2	GASKET, EXHAUST OUTER COVER JOINT, COUVERCLE D'ECHAPPEMENT	1	1	
5	90119-06MA4	BOLT, WITH WASHER BOULON, AVEC RONDELLE	19	19	
6	6G5-12416-00	VALVE, PRESSURE CONTROL SOUPAPE DE CONTROLEUR PRESS	1	1	
7	90501-16M11	SPRING, COMPRESSION RESSORT, COMPRESSION	1	1	
8	90480-20M05	GROMMET PASSE-FIL	1	1	
9	67F-1246A-01-9S	COVER 1 COUVERCLE 1	1	1	
10	67F-12435-A0	GASKET JOINT	1	1	
11	90119-06MA2	BOLT, WITH WASHER BOULON, AVEC RONDELLE	3	3	
12	69J-11301-00	ANODE COVER ASSY COUVERCLE ANODE (ENS.)	1	1	
13	67F-11325-01	.ANODE .ANODE	1	1	
14	67F-11328-00	.GROMMET, ANODE .PASSE-FIL	1	1	
15	90105-06M07	.BOLT, FLANGE .BOULON	1	1	
16	90430-06M03	.GASKET .JOINT	1	1	
17	97575-08540	BOLT, WITH WASHER VIS HEXAGONAL AVEC RONDELLE	1	1	
18	67F-12411-01	THERMOSTAT THERMOSTAT	1	1	
19	67F-12412-00	.SEAL, THERMOSTAT .JOINT, THERMOSTAT	1	1	
20	63P-1240H-01-9S	COVER ASSEMBLY BOITIER DISTRIBUTEUR COMPLET	1	1	
21	63P-12414-00	GASKET, COVER JOINT, COUVERCLE	1	1	
22	90119-06MA4	BOLT, WITH WASHER BOULON, AVEC RONDELLE	3	3	
23	90340-18M09	PLUG, STRAIGHT SCREW PLOT, FILETE DROIT	1	1	
24	90430-18130	GASKET JOINT	1	1	
25	90445-10027	HOSE (L670) DURITE (L670)	1	1	
26	90340-14M06	PLUG, STRAIGHT SCREW PLOT, FILETE DROIT	1	1	
27	90430-14115	GASKET JOINT	1	1	

FIG. 5 CYLINDER & CRANKCASE 3 CYLINDRE & CARTER 3



6BM4700-L050

REF. NO.	PART NO. N° PIECES	DESCRIPTION DESCRIPTION	6BM4	6BN4	REMARKS REMARQUES
28	69J-13440-01	ELEMENT ASSY, OIL CLEANER ELEMENT, FILTRE A HUILE	1	1	
29	6S5-12858-00	BOLT, UNION BOULON, RACCORD	1	1	
30	63P-13446-00-9S	CONNECTOR CONNECTEUR	1	1	
31	93210-19MJ1	O-RING JOINT TORIQUE	2	2	
32	97575-06540	BOLT, WITH WASHER VIS HEXAGONAL AVC RONDELLE	4	4	
33	6G8-15363-00	PLUG, OIL PLOT, HUILE	1	1	
34	93210-24M79	O-RING JOINT TORIQUE	1	1	
35	63P-15319-00-9S	JOINT JOINT	1	1	
36	63P-15364-A0	GASKET, OIL PLUG JOINT, PLOT D'HUILE	1	1	
37	97095-06045	BOLT BOULON	2	2	
38	92995-06600	WASHER RONDELLE	2	2	
39	90462-06013	CLAMP BRIDE	1	1	
40	97095-06012	BOLT BOULON	1	1	
41	92995-06600	WASHER RONDELLE	1	1	

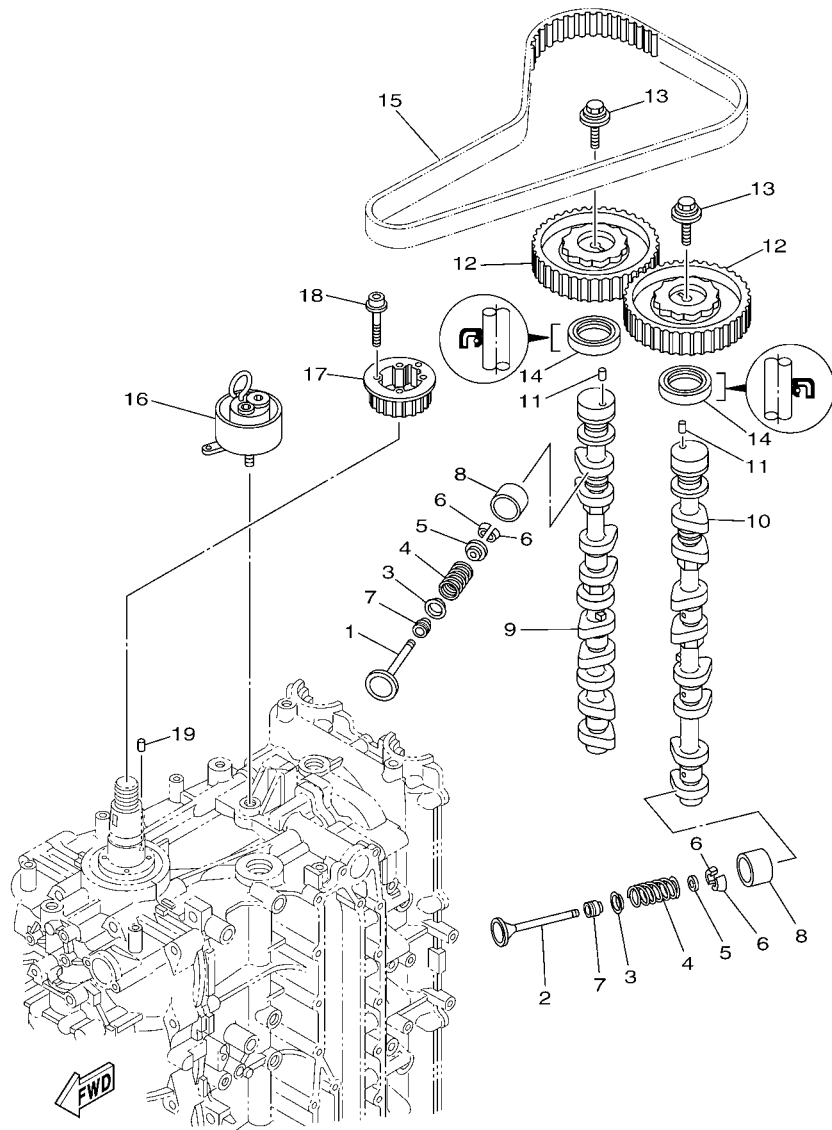


63P9110-L060

FIG. 6 VALVE

SOUPAPE

REF. NO.	PART NO. N° PIECES	DESCRIPTION DESCRIPTION	GBM4	GBN4	REMARKS REMARQUES
1	63P-12111-00	VALVE, INTAKE SOUPAPE, ADMISSION	8	8	
2	63P-12121-00	VALVE, EXHAUST SOUPAPE, ECHAPPEMENT	8	8	
3	K0F-A3743-00	SEAT, VALVE SPRING SIEGE, RESSORT DE SOUPAPE	16	16	
4	6CB-12113-00	SPRING, VALVE INNER RESSORT DE SOUPAPE, INTERNE	16	16	
5	K0F-A3741-00	RETAINER, VALVE SPRING BUTEE DE RESSORT DE SOUPAPE	16	16	
6	K0F-A3742-00	LOCK, VALVE SPRING RETAINER FRAISE, SOUPAPE	32	32	
7	51Y-12119-00	SEAL, VALVE STEM JOINT, QUEUE DE SOUPAPE	16	16	
8	K0F-A3751-00	LIFTER, VALVE (000) LEVE-SOUPAPE (000)	16	16	UR
	K0F-A3751-10	LIFTER, VALVE (025) LEVE-SOUPAPE (025)	16	16	UR
	K0F-A3751-20	LIFTER, VALVE (050) LEVE-SOUPAPE (050)	16	16	UR
	K0F-A3751-30	LIFTER, VALVE (075) LEVE-SOUPAPE (075)	16	16	UR
	K0F-A3751-40	LIFTER, VALVE (100) LEVE-SOUPAPE (100)	16	16	UR
	K0F-A3751-50	LIFTER, VALVE (122) LEVE-SOUPAPE (122)	16	16	UR
	K0F-A3751-60	LIFTER, VALVE (142) LEVE-SOUPAPE (142)	16	16	UR
	K0F-A3751-70	LIFTER, VALVE (162) LEVE-SOUPAPE (162)	16	16	UR
	K0F-A3751-80	LIFTER, VALVE (182) LEVE-SOUPAPE (182)	16	16	UR
	K0F-A3751-90	LIFTER, VALVE (202) LEVE-SOUPAPE (202)	16	16	UR
	K0F-A3751-A0	LIFTER, VALVE (222) LEVE-SOUPAPE (222)	16	16	UR
	K0F-A3751-B0	LIFTER, VALVE (242) LEVE-SOUPAPE (242)	16	16	UR
	K0F-A3751-C0	LIFTER, VALVE (262) LEVE-SOUPAPE (262)	16	16	UR
	K0F-A3751-D0	LIFTER, VALVE (282) LEVE-SOUPAPE (282)	16	16	UR
	K0F-A3751-E0	LIFTER, VALVE (302) LEVE-SOUPAPE (302)	16	16	UR
	K0F-A3751-F0	LIFTER, VALVE (322) LEVE-SOUPAPE (322)	16	16	UR
	K0F-A3751-G0	LIFTER, VALVE (342) LEVE-SOUPAPE (342)	16	16	UR
	K0F-A3751-H0	LIFTER, VALVE (362) LEVE-SOUPAPE (362)	16	16	UR
	K0F-A3751-J0	LIFTER, VALVE (382) LEVE-SOUPAPE (382)	16	16	UR
	K0F-A3751-K0	LIFTER, VALVE (402) LEVE-SOUPAPE (402)	16	16	UR



63P9110-L060

FIG. 6 VALVE

SOUPAPE

REF. NO.	PART NO. N° PIECES	DESCRIPTION DESCRIPTION	6BM4	6BN4	REMARKS REMARQUES
8	K0F-A3751-L0	LIFTER, VALVE (422) LEVE-SOUPAPE (422)	16	16	UR UR
	K0F-A3751-M0	LIFTER, VALVE (442) LEVE-SOUPAPE (442)	16	16	UR UR
	K0F-A3751-N0	LIFTER, VALVE (462) LEVE-SOUPAPE (462)	16	16	UR UR
	K0F-A3751-P0	LIFTER, VALVE (482) LEVE-SOUPAPE (482)	16	16	UR UR
	K0F-A3751-R0	LIFTER, VALVE (502) LEVE-SOUPAPE (502)	16	16	UR UR
	K0F-A3751-S0	LIFTER, VALVE (522) LEVE-SOUPAPE (522)	16	16	UR UR
	K0F-A3751-T0	LIFTER, VALVE (542) LEVE-SOUPAPE (542)	16	16	UR UR
	K0F-A3753-00	LIFTER, VALVE (562) LEVE-SOUPAPE (562)	16	16	UR UR
	K0F-A3753-10	LIFTER, VALVE (582) LEVE-SOUPAPE (582)	16	16	UR UR
	K0F-A3753-20	LIFTER, VALVE (602) LEVE-SOUPAPE (602)	16	16	UR UR
	K0F-A3753-30	LIFTER, VALVE (625) LEVE-SOUPAPE (625)	16	16	UR UR
	K0F-A3753-40	LIFTER, VALVE (650) LEVE-SOUPAPE (650)	16	16	UR UR
	K0F-A3753-50	LIFTER, VALVE (675) LEVE-SOUPAPE (675)	16	16	UR UR
	K0F-A3753-60	LIFTER, VALVE (700) LEVE-SOUPAPE (700)	16	16	UR UR
	K0F-A3753-70	LIFTER, VALVE (725) LEVE-SOUPAPE (725)	16	16	UR UR
9	63P-12171-10	CAMSHAFT 1 ARBRE A CAMES 1	1	1	
10	63P-12181-10	CAMSHAFT 2 ARBRE A CAMES 2	1	1	
11	93605-10108	PIN, DOWEL AXE	2	2	
12	63P-11537-00	GEAR, DRIVEN PIGNON SECONDAIRE	2	2	
13	90119-10050	BOLT, WITH WASHER BOULON, AVEC RONDELLE	2	2	
14	93102-38008	OIL SEAL JOINT SPY	2	2	
15	63P-46241-00	BELT COURROIE TRAPEZOIDALE	1	1	
16	63P-11590-01	TENSIONER ASSY TENDEUR (ENS.)	1	1	
17	63P-11536-01	GEAR, DRIVE ENGRENAGE, MENANT	1	1	
18	90110-05020	BOLT, HEXAGON SOCKET HEAD BOULON, TETE HEXAGONALE CREUSE	4	4	
19	93605-17002	PIN, DOWEL AXE	1	1	

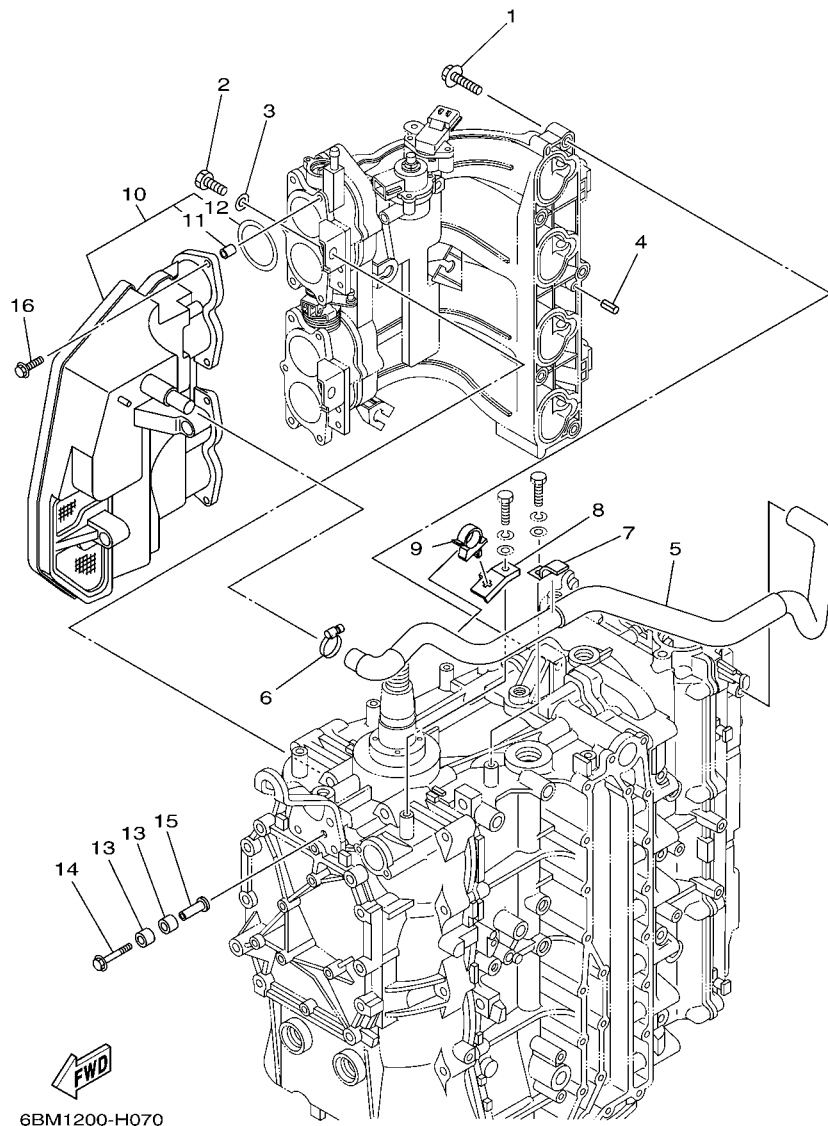


FIG. 7 INTAKE 1

ADMISSION 1

REF. NO.	PART NO. N° PIECES	DESCRIPTION DESCRIPTION	6BM4	6BN4	REMARKS REMARQUES
1	97575-08540	BOLT, WITH WASHER VIS HEXAGONAL AVEC RONDELLE	5	5	
2	97013-08020	BOLT BOULON	2	2	
3	92903-08600	WASHER, PLATE RONDELLE, PLATE	2	2	
4	91690-50014	PIN, SPRING AGRAFFE	2	2	
5	6BM-15373-00	PIPE, BREATHER DURITE DE RENIFLARD	1	1	
6	90450-22M14	HOSE CLAMP ASSY BRIDE, DE DURITE	1	1	
7	90462-10051	CLAMP BRIDE	1	1	
8	63P-15378-00	HOLDER SUPPORT	1	1	
9	90464-20006	CLAMP BRIDE	1	1	
10	63P-14440-00	SILENCER ASSY, INTAKE SIENCIEUX D'ADMISSION	1	1	
11	63P-14449-00	.COLLAR .COLLERETTE	6	6	
12	63P-14457-00	.SEAL .JOINT	4	4	
13	90386-08005	BUSH DOUILLE	4	4	
14	90119-06076	BOLT, WITH WASHER BOULON, AVEC RONDELLE	2	2	
15	90387-06038	COLLAR COLLERETTE	2	2	
16	90119-06M82	BOLT, WITH WASHER BOULON, AVEC RONDELLE	6	6	

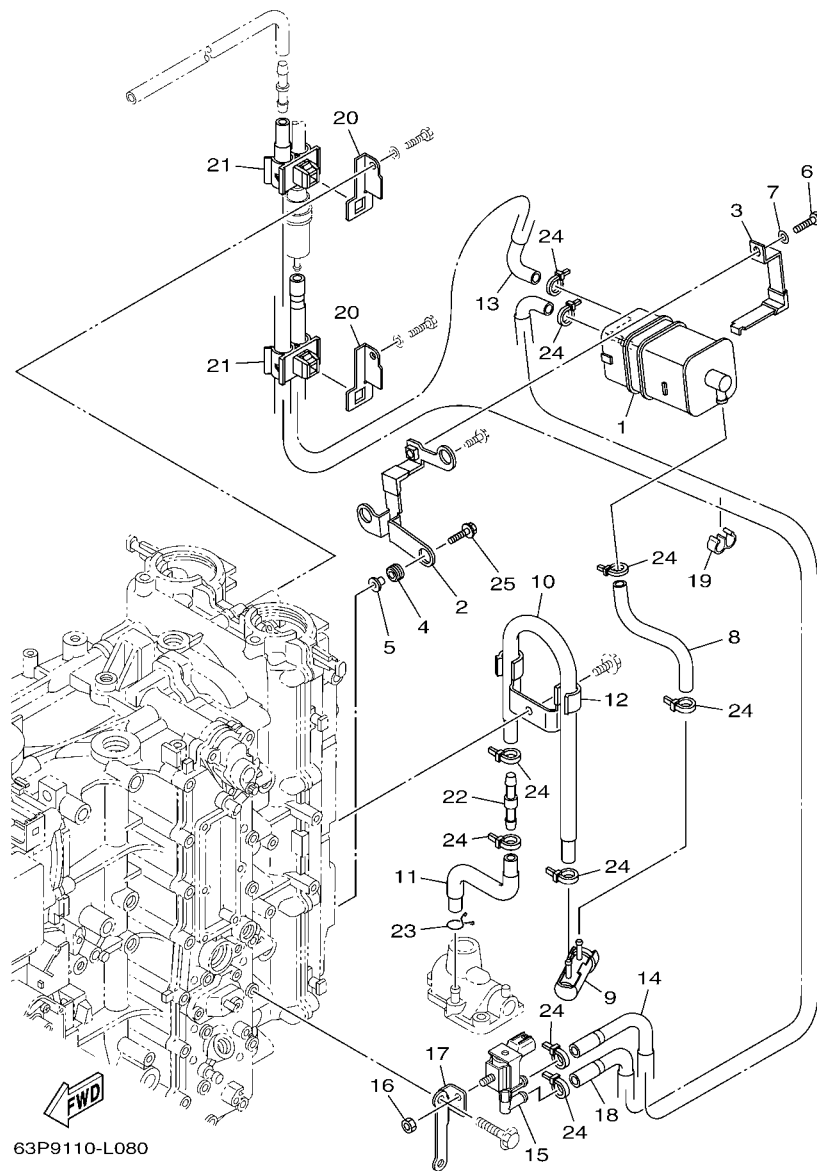


FIG. 8 INTAKE 2

ADMISSION 2

REF. NO.	PART NO. N° PIECES	DESCRIPTION DESCRIPTION	6BM4	6BN4	REMARKS REMARQUES
1	6P2-24170-00	CANISTER ASSY BANDE, RASERVOIR A ESSENCE	1	1	
2	63P-2134X-00	BRACKET, CANISTER SUPPORT	1	1	
3	63P-2419A-01	HOLDER SUPPORT	1	1	
4	90480-10M23	GROMMET PASSE-FIL	3	3	
5	90387-06M60	COLLAR COLLERETTE	3	3	
6	97095-06016	BOLT BOULON	1	1	
7	92995-06600	WASHER RONDELLE	1	1	
8	64P-24313-00	PIPE 3 DURITE 3	1	1	
9	69J-24502-00	FILTER, FUEL FILTRE	1	1	
10	64P-24312-00	PIPE 2 DURITE 2	1	1	
11	64P-24311-00	PIPE, FUEL 1 DURITE A ESSENCE	1	1	
12	63P-24367-01	CLAMP, FUEL PIPE 2 COLLIER DE DURITE A ESSENCE	1	1	
13	64P-24315-00	PIPE 5 DURITE 5	1	1	
14	64P-24316-00	PIPE 6 DURITE 6	1	1	
15	6C5-86120-00	SOLENOID VALVE ASSY SOLENOIDE	1	1	
16	95380-06600	NUT, HEXAGON ECROU	1	1	
17	63P-81845-10	PLATE PLAQUE	1	1	
18	64P-24314-10	PIPE 4 DURITE 4	1	1	
19	90464-09M31	CLAMP BRIDE	1	1	
20	63P-24364-01	STAY SUPPORT	2	2	
21	90464-11012	CLAMP BRIDE	2	2	
22	6E5-24379-00	PIPE, JOINT 4 DURITE RACCORDEMENT 4	1	1	
23	90467-09M09	CLIP JONC	1	1	
24	90465-11M10	CLAMP BRIDE	9	9	
25	90119-06135	BOLT, WITH WASHER BOULON, AVEC RONDELLE	2	2	

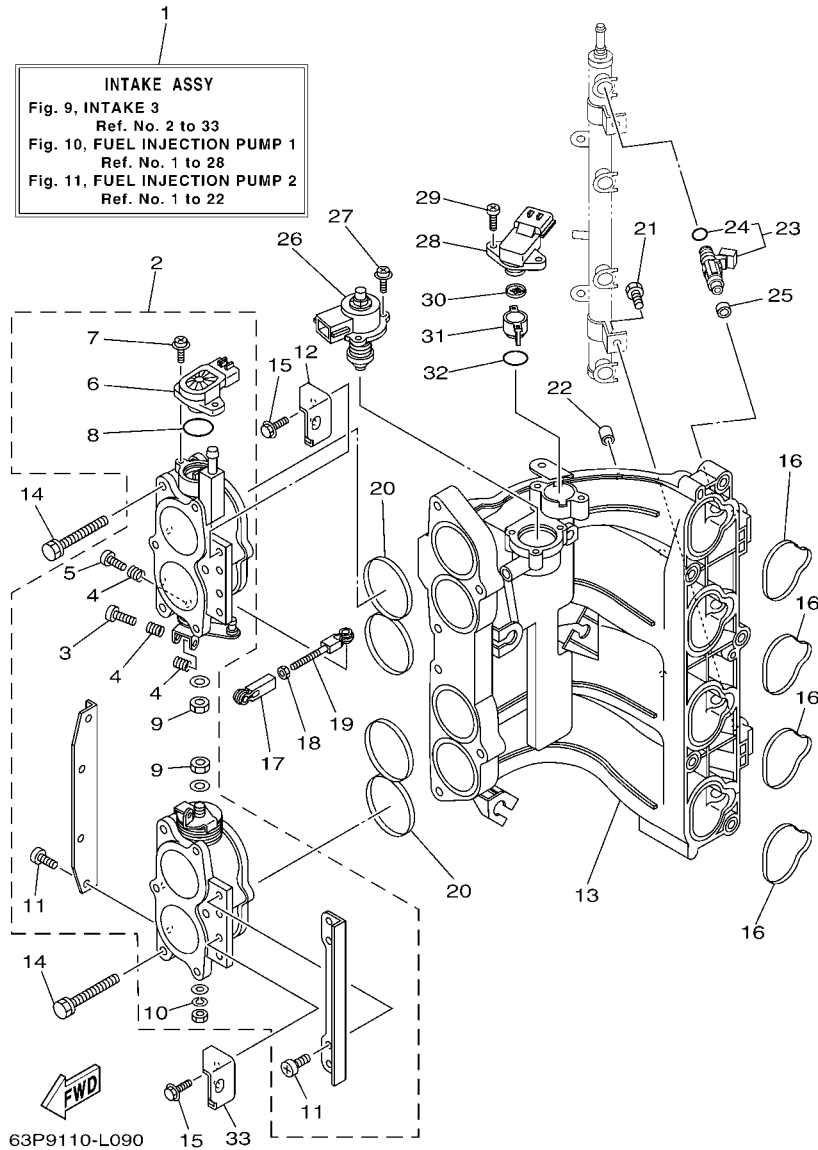


FIG. 9 INTAKE 3

ADMISSION 3

REF. NO.	PART NO. N° PIECES	DESCRIPTION DESCRIPTION	6BM4	6BN4	REMARKS REMARQUES
1	63P-14200-22	INTAKE ASSY ADMISSION (ENS.)	1	1	
2	63P-13751-01	BODY, THROTTLE 1 CARTER 1	1	1	
3	69J-14321-00	.SCREW, THROTTLE .VIS, ACCELERATEUR	1	1	
4	68V-14331-00	.SPRING, THROTTLE VALVE .RESSORT, BOISSEAU	3	3	
5	68V-14323-00	.SCREW, AIR ADJUSTING .VIS DE DOSEUR D'AIR	1	1	
6	6S1-85885-00	.THROTTLE SENSOR ASSY .SENSITOMETRE (ENS.)	1	1	
7	68V-81145-01	.SCREW 1 .VIS 1	2	2	
8	68V-8182L-00	.O-RING 1 .JOINT TORIQUE 1	1	1	
9	3CF-14594-00	.NUT .ECROU	2	2	
10	68V-14356-00	.WASHER, SPRING .RONDELLE	1	1	
11	68V-14565-00	.SCREW .VIS	8	8	
12	63P-14291-00	BRACKET 1 SUPPORT 1	1	1	
13	63P-13641-00	MANIFOLD 1 TUBULURE 1	1	1	
14	63P-14496-00	BOLT BOULON	6	6	
15	97595-06516	BOLT, WITH WASHER VIS HEXAGONAL AVC RONDELLE	4	4	
16	63P-13645-00	GASKET, MANIFOLD 1 JOINT, TUBULURE 1	4	4	
17	6H4-41237-00	JOINT, LINK RACCORD	1	1	
18	95380-05700	NUT ECROU	1	1	
19	682-41238-01	JOINT, LINK RACCORD	1	1	
20	63P-13557-00	GASKET JOINT	2	2	
21	63P-14446-00	BOLT BOULON	2	2	
22	63P-13643-00	COVER, MANIFOLD COUVERCLE, TUBULURE	4	4	
23	63P-13761-01	INJECTOR INJECTEUR	4	4	
24	68V-1416A-00	.O-RING .JOINT TORIQUE	1	1	
25	68V-13766-00	RUBBER, INJECTOR RONDELLE CAOUTCHOUC	4	4	
26	63P-1312A-01	VALVE, CONTROL EMBLEME, YAMAHA	1	1	
27	68V-81146-01	SCREW 2 VIS 2	3	3	

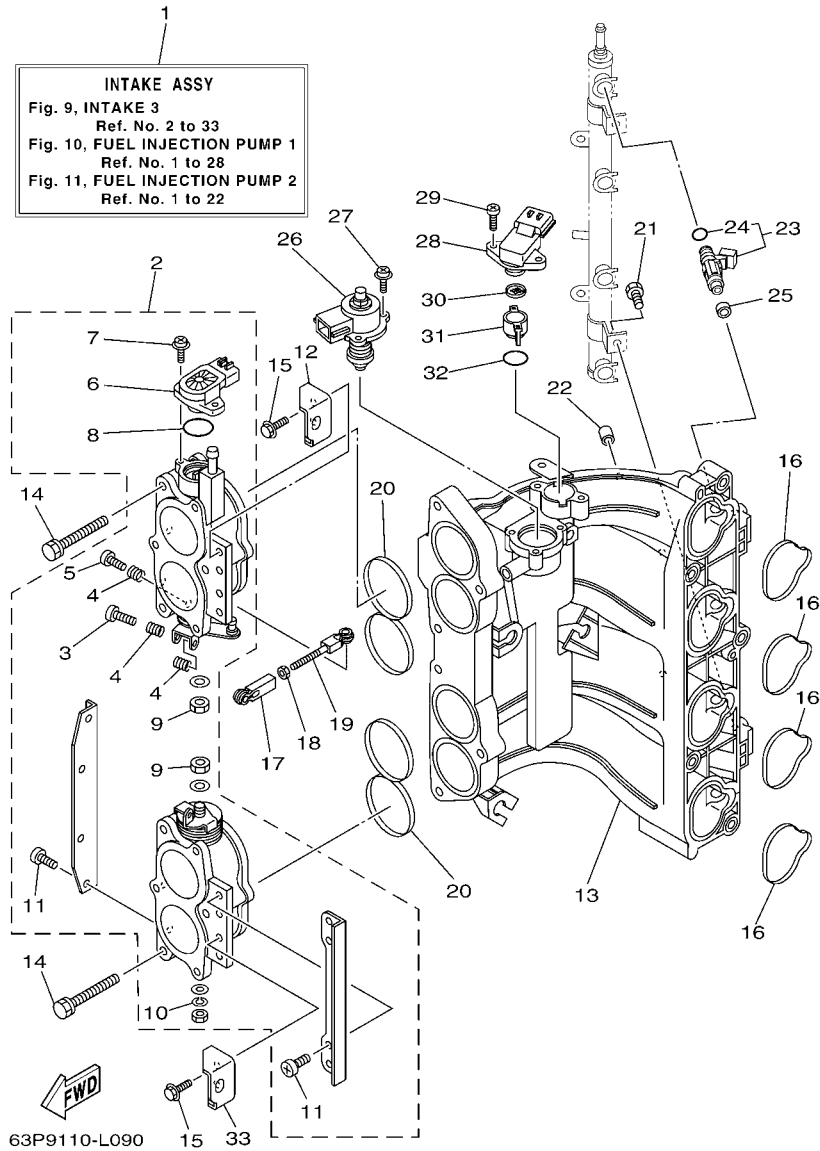


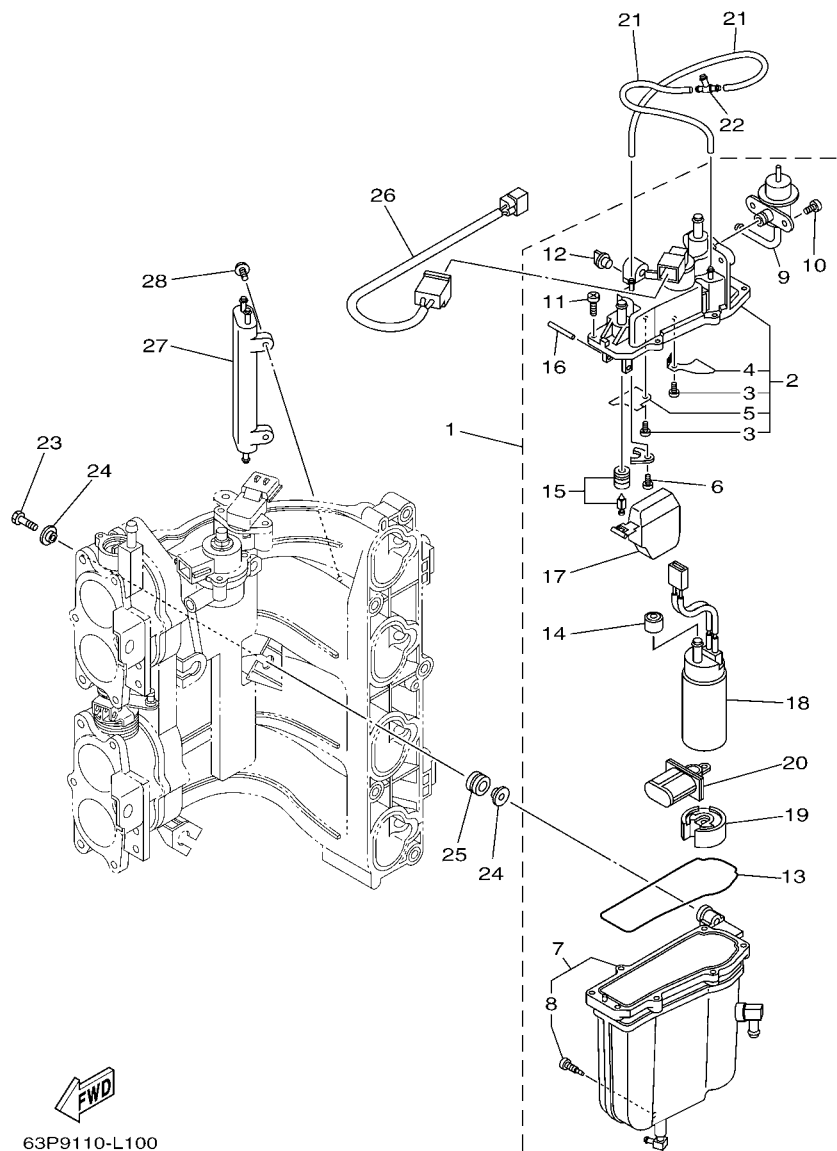
FIG. 9 INTAKE 3

ADMISSION 3

REF. NO.	PART NO. N° PIECES	DESCRIPTION DESCRIPTION	6BM4	6BN4	REMARKS REMARQUES
28	63P-82380-00	SENSOR, PRESSURE SONDE DE PRESSION	1	1	
29	68V-81147-00	SCREW 3 VIS 3	2	2	
30	63P-13905-00	FILTER COMP. ENS FILTRE	1	1	
31	63P-13898-00	HOLDER SUPPORT	1	1	
32	63P-13769-00	O-RING JOINT TORIQUE	1	1	
33	63P-14292-00	BRACKET 2 SUPPORT 2	1	1	

FIG. 10 FUEL INJECTION PUMP 1

POMPE A INJECTEUR 1

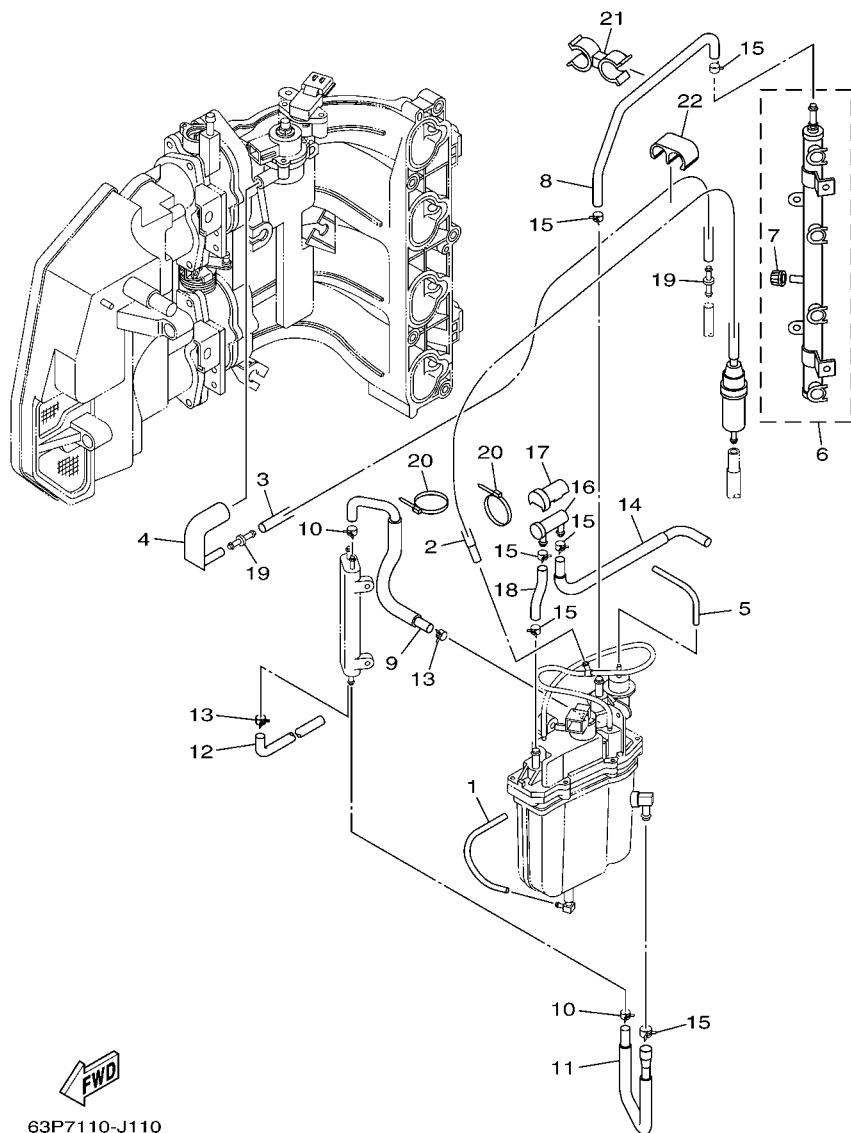


63P9110-L100

REF. NO.	PART NO. N° PIECES	DESCRIPTION DESCRIPTION	6BM4	6BN4		REMARKS REMARQUES
1	63P-14180-02	FLOAT CHAMBER ASSY CUVE DE FLOTTEUR	1	1		
2	63P-14182-00	.COVER, FLOAT CHAMBER .COUVERCLE, CUVE DE FLOTTEUR	1	1		
3	4SV-24453-00	..SCREW ..VIS	2	2		
4	63P-2411R-00	..PLATE 1 ..PLAQUE 1	1	1		
5	63P-2411T-00	..PLATE 2 ..PLAQUE 2	1	1		
6	4SV-24453-00	..SCREW ..VIS	1	1		
7	63P-14181-00	.BODY, FLOAT CHAMBER 1 .CORPS, CUVE DE FLOTTEUR 1	1	1		
8	63P-14191-00	..PLUG, DRAIN ..PLOT, VIDANGE	1	1		
9	63P-13906-00	.REGULATOR, PRESSURE .REGULATEUR DE PRESSION	1	1		
10	63P-14565-00	.SCREW ..VIS	2	2		
11	63P-14567-00	.SCREW ..VIS	7	7		
12	69J-14225-01	.CAP .COUVERCLE	1	1		
13	63P-14984-00	.GASKET, FLOAT CHAMBER .JOINT, CUVE DE FLOTTEUR	1	1		
14	68V-13781-10	.DAMPER, PUMP .AMORTISSEUR, POMPE	1	1		
15	63P-14546-00	.VALVE, NEEDLE .POINTEAU	1	1		
16	68V-14386-00	.PIN, FLOAT .AXE, FLOTTEUR	1	1		
17	63P-14985-00	.FLOAT .FLOTTEUR	1	1		
18	63P-13907-03	.FUEL PUMP COMP. .POMPE A CARBURANT COMP.	1	1		
19	63P-13784-00	.COVER, PUMP .COUVERCLE, POMPE	1	1		
20	63P-13915-00	.FILTER ..FILTRE	1	1		
21	63P-14148-00	PIPE DURITE	2	2		
22	69J-24379-00	PIPE, JOINT 4 DURITE RACCORDEMENT 4	1	1		
23	63P-14777-00	BOLT BOULON	3	3		
24	69J-13716-00	COLLAR COLLERETTE	6	6		
25	6BM-13593-00	DAMPER AMORTISSEUR	3	3		
26	63P-8259L-00	WIRE HARNESS ASSY 1 FAISCEAU DE FILS COMPLET 1	1	1		
27	69J-21841-02	COOLER RADIATEUR	1	1		

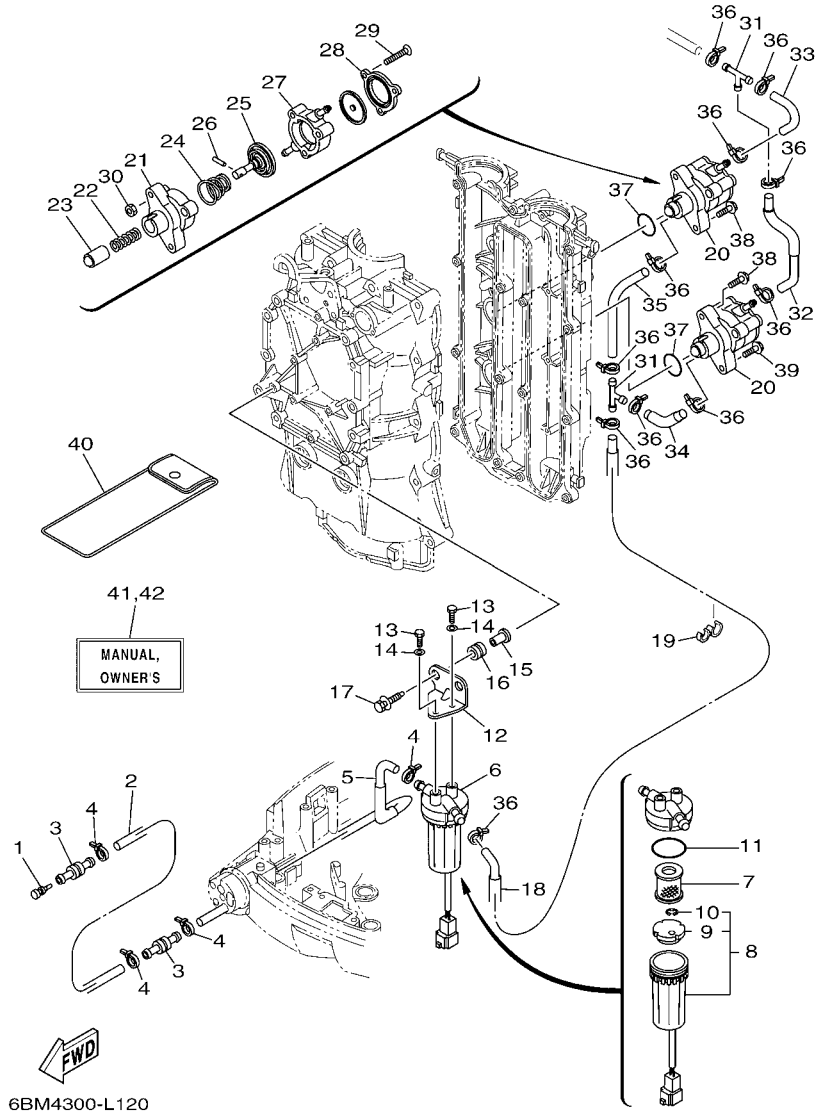
FIG. 11 FUEL INJECTION PUMP 2

POMPE A INJECTEUR 2



63P7110-J110

REF. NO.	PART NO. N° PIECES	DESCRIPTION DESCRIPTION	6BM4	6BN4	REMARKS REMARQUES
1	63P-14149-00	PIPE DURITE	1	1	
2	63P-13971-00	PIPE, FUEL 1 TUBE 1, CARBURANT	1	1	WITH FILTER WITH FILTER
3	63P-13546-00	HOSE 2 DURITE 2	1	1	
4	63P-13545-00	HOSE 1 DURITE 1	1	1	
5	63P-13532-10	HOSE, VACUUM SENSING 3 DURITE 3	1	1	
6	63P-13160-00	DELIVERY PIPE ASSY 1 ENS. TUBE DE REFOULEMENT 1	1	1	
7	63P-14225-00	.CAP .COUVERCLE	1	1	
8	63P-13974-20	PIPE, FUEL 4 TUBE 4, CARBURANT	1	1	
9	63P-13976-00	PIPE, FUEL 6 TUBE 6, CARBURANT	1	1	
10	68V-2411M-00	CLIP JONC	2	2	
11	63P-24317-00	PIPE 7 DURITE 7	1	1	
12	63P-2247B-00	HOSE 2 DURITE 2	1	1	
13	68V-24519-00	CLIP JONC	2	2	
14	63P-24325-00	PIPE 14 DURITE 14	1	1	
15	68V-13577-00	CLIP AGRAFE	6	6	
16	69J-24501-10	FILTER, FUEL FILTRE	1	1	
17	69J-24599-10	CAP CAPUCHON	1	1	
18	63P-13975-00	PIPE, FUEL 5 TUBE 5, CARBURANT	1	1	
19	6P2-13758-00	PIPE, JOINT DURITE	2	2	
20	68V-2481H-00	CLAMP BRIDE	2	2	
21	63P-2417H-00	CLAMP 1 COLLIER 1	1	1	
22	63P-2417J-00	CLAMP 2 COLLIER 2	1	1	



6BM4300-L120

FIG. 12 FUEL 1 CARBURANT 1

REF. NO.	PART NO. N° PIECES	DESCRIPTION DESCRIPTION	6BM4	6BN4	REMARKS REMARQUES
1	689-85547-00	DAMPER AMORTISSEUR	1	1	
2	90445-13511	HOSE (L2000) DURITE (L2000)	1	1	
3	6R3-24377-10	PIPE, JOINT 2 DURITE RACCORDEMENT 2	2	2	
4	90465-11M10	CLAMP BRIDE	4	4	
5	63P-24316-00	PIPE 6 DURITE 6	1	1	
6	6P3-24560-03	FILTER ASSY ENS FILTRE	1	1	
7	6P3-24563-01	.ELEMENT, FILTER .ELEMENT, FILTRE	1	1	
8	6P3-24562-03	.CUP, FILTER .CUVETTE, FILTRE	1	1	
9	6P3-24469-00	..FLOAT, WATER LEVEL ..FLOTTEUR	1	1	
10	6P3-24519-00	..CLIP ..JONC	1	1	
11	6P3-24564-00	.GASKET .JOINT	1	1	
12	63P-24566-00	BRACKET, FILTER SUPPORT, FILTRE	1	1	
13	97095-06014	BOLT BOULON	2	2	
14	92995-06600	WASHER RONDELLE	2	2	
15	90387-06M60	COLLAR COLLERETTE	2	2	
16	90480-10M23	GRÖMMET PASSE-FIL	2	2	
17	90119-06071	BOLT, WITH WASHER BOULON, AVEC RONDELLE	2	2	
18	63P-24311-30	PIPE, FUEL 1 DURITE A ESSENCE	1	1	
19	90464-13M34	CLAMP BRIDE	1	1	
20	63P-24410-10	FUEL PUMP ASSY POMPE A ESSENCE	2	2	
21	68V-24412-00	.BODY 1 .CORPS 1	1	1	
22	68V-24454-00	.SPRING .RESSORT	1	1	
23	63P-13131-00	.PLUNGER .PLONGEUR	1	1	
24	63P-24423-00	.SPRING, DIAPHRAGM .RESSORT, DIAPHRAGME	1	1	
25	68V-24411-00	.DIAPHRAGM .DIAPHRAGME	1	1	
26	68V-24374-00	.PIN .GOUILLE	1	1	
27	68V-24413-10	.BODY 2 .CORPS 2	1	1	

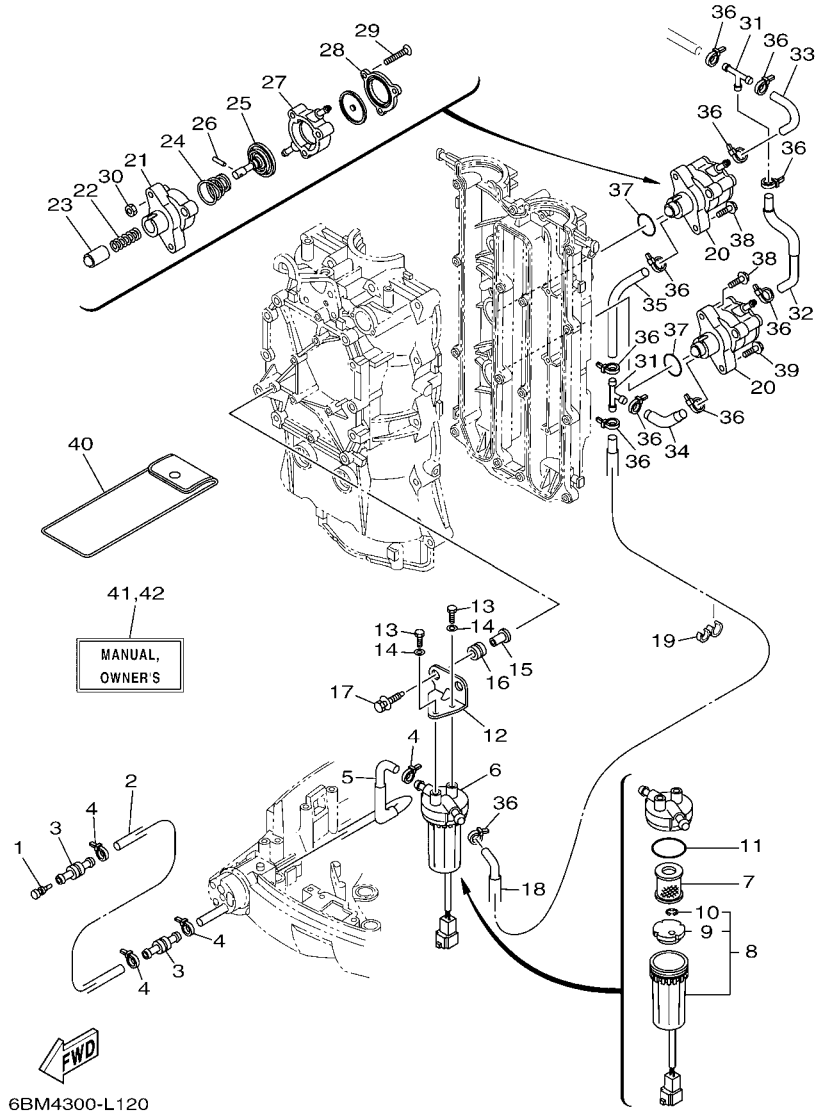
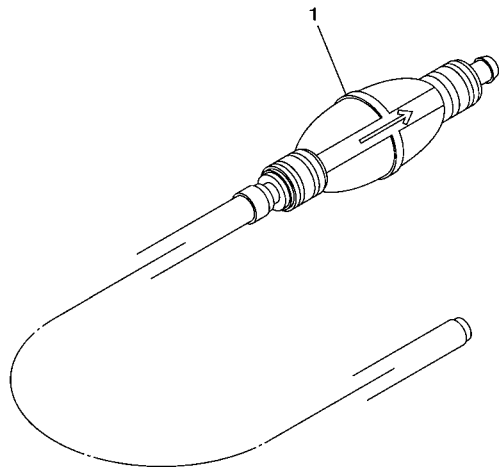


FIG. 12 FUEL 1 CARBURANT 1

REF. NO.	PART NO. N° PIECES	DESCRIPTION DESCRIPTION	6BM4	6BN4	REMARKS REMARQUES
28	63P-24414-00	.BODY 3 .CORPS 3	1	1	
29	68V-24444-00	.SCREW .VIS	3	3	
30	68V-24149-00	.NUT .ECROU	3	3	
31	6E5-24378-00	PIPE, JOINT 3 DURITE, RACCORDEMENT 3	2	2	
32	6BM-24314-00	PIPE 4 DURITE 4	1	1	
33	63P-24315-00	PIPE 5 DURITE 5	1	1	
34	63P-24312-10	PIPE 2 DURITE 2	1	1	
35	63P-24313-10	PIPE 3 DURITE 3	1	1	
36	90465-11M10	CLAMP BRIDE	11	11	
37	93210-30682	O-RING JOINT TORIQUE	2	2	
38	90119-06M83	BOLT, WITH WASHER BOULON, AVEC RONDELLE	3	3	
39	90119-06135	BOLT, WITH WASHER BOULON, AVEC RONDELLE	1	1	
40	67F-28100-01	TOOL KIT TROUSSE A OUTILS	1	1	AP AP
41	63P-28199-7B-E0	MANUAL, OWNER'S MANUEL D'UTILISATION	1	1	UR (E) UR (E)
	63P-28199-7B-F0	MANUAL, OWNER'S MANUEL D'UTILISATION	1	1	UR (F) UR (F)
	63P-28199-7B-S0	MANUAL, OWNER'S MANUEL D'UTILISATION	1	1	UR (ES) UR (ES)
	63P-28199-7B-G0	MANUAL, OWNER'S MANUEL D'UTILISATION	1	1	UR (D) UR (D)
	63P-28199-7B-D0	MANUAL, OWNER'S MANUEL D'UTILISATION	1	1	UR (NL) UR (NL)
	63P-28199-7B-H0	MANUAL, OWNER'S MANUEL D'UTILISATION	1	1	UR (I) UR (I)
42	63P-28199-8B-K0	MANUAL, OWNER'S MANUEL D'UTILISATION	1	1	UR (DK) UR (DK)
	63P-28199-8B-R0	MANUAL, OWNER'S MANUEL D'UTILISATION	1	1	UR (GR) UR (GR)
	63P-28199-8B-P0	MANUAL, OWNER'S MANUEL D'UTILISATION	1	1	UR (P) UR (P)
	63P-28199-8B-N0	MANUAL, OWNER'S MANUEL D'UTILISATION	1	1	UR (N) UR (N)
	63P-28199-8B-M0	MANUAL, OWNER'S MANUEL D'UTILISATION	1	1	UR (S) UR (S)
	63P-28199-8B-L0	MANUAL, OWNER'S MANUEL D'UTILISATION	1	1	UR (SF) UR (SF)




 69J2300-3140

FIG. 13 FUEL 2

CARBURANT 2

REF. NO.	PART NO. N° PIECES	DESCRIPTION DESCRIPTION	6BM4	6BN4			REMARKS REMARQUES
1	6YK-24307-42	FUEL PIPE COMP. 2 DURITE A ESSENCE 2	1	1			AP AP

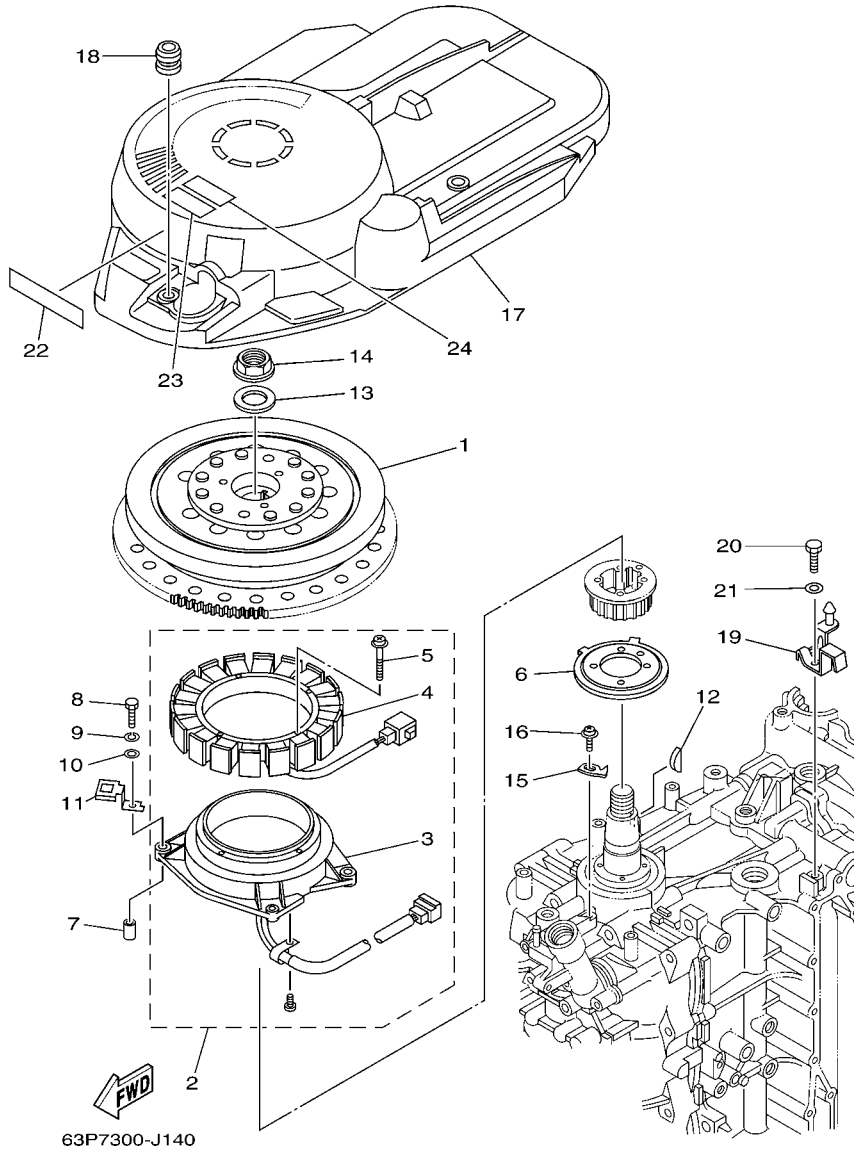
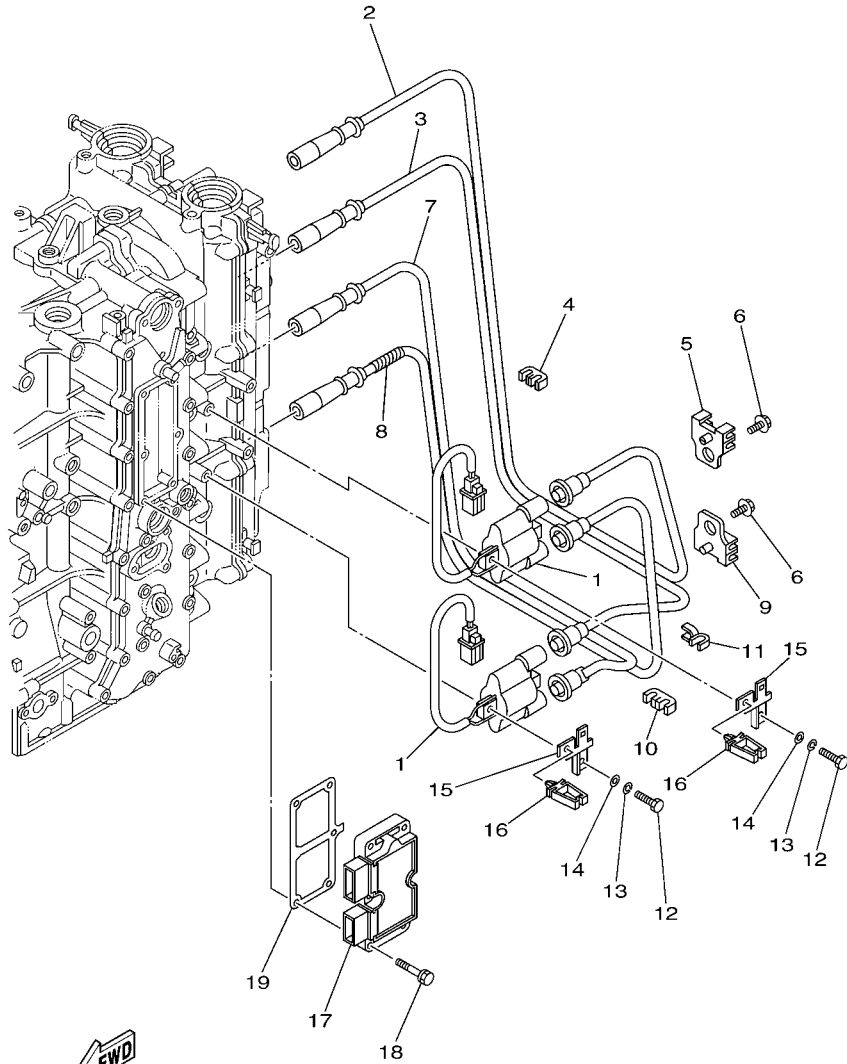


FIG. 14 GENERATOR

GENERATRICE

REF. NO.	PART NO. N° PIECES	DESCRIPTION DESCRIPTION	6BM4	6BN4	REMARKS REMARQUES
1	63P-81450-00	ROTOR ASSY ROTOR COMPLET	1	1	
2	63P-81460-00	BASE ASSY ENS. FLASQUE	1	1	
3	63P-85580-00	.COIL, PULSER .BOBINE, PULSEUR	1	1	
4	63P-81410-00	.STATOR ASSY .STATOR COMPLET	1	1	
5	63D-81345-20	.SCREW, WITH WASHER (M6X30) .VIS, AVEC RONDELLE (M6X30)	4	4	
6	63P-81673-01	ROTOR ROTOR	1	1	
7	99530-08012	PIN, DOWEL GOUJON, D'ASSEMBLAGE	2	2	
8	97095-06035	BOLT BOULON	4	4	
9	92995-06100	WASHER, SPRING RONDELLE, GROWER	4	4	
10	92995-06600	WASHER RONDELLE	4	4	
11	63P-81845-00	PLATE PLAQUE	2	2	
12	90280-05015	KEY, WOODRUFF CLAVETTE, DEMI-LUNE	1	1	
13	90201-24014	WASHER, PLATE RONDELLE, PLATE	1	1	
14	90179-24002	NUT ECROU	1	1	
15	6P2-81332-00	PLATE, TIMING PLATEAU, ALLUMAGE	1	1	
16	97985-06210	SCREW, WITH WASHER VIS, AVEC RONDELLE	1	1	
17	63P-81337-00	COVER, FLYWHEEL COUVERCLE, VOLANT	1	1	
18	663-82317-01	DAMPER, IGNITION COIL AMORTISSEUR, BOBINE D'ALLUM	3	3	
19	63P-8132G-00	PLATE PLAQUE	1	1	
20	97095-06016	BOLT BOULON	1	1	
21	92995-06600	WASHER RONDELLE	1	1	
22	63P-13437-62	MARK, CAUTION MAKER	1	1	
23	6AH-81994-40	LABEL, SAFETY ETIQUETTE, SECURITE	1	1	
24	6AH-81994-50	LABEL, SAFETY ETIQUETTE, SECURITE	1	1	

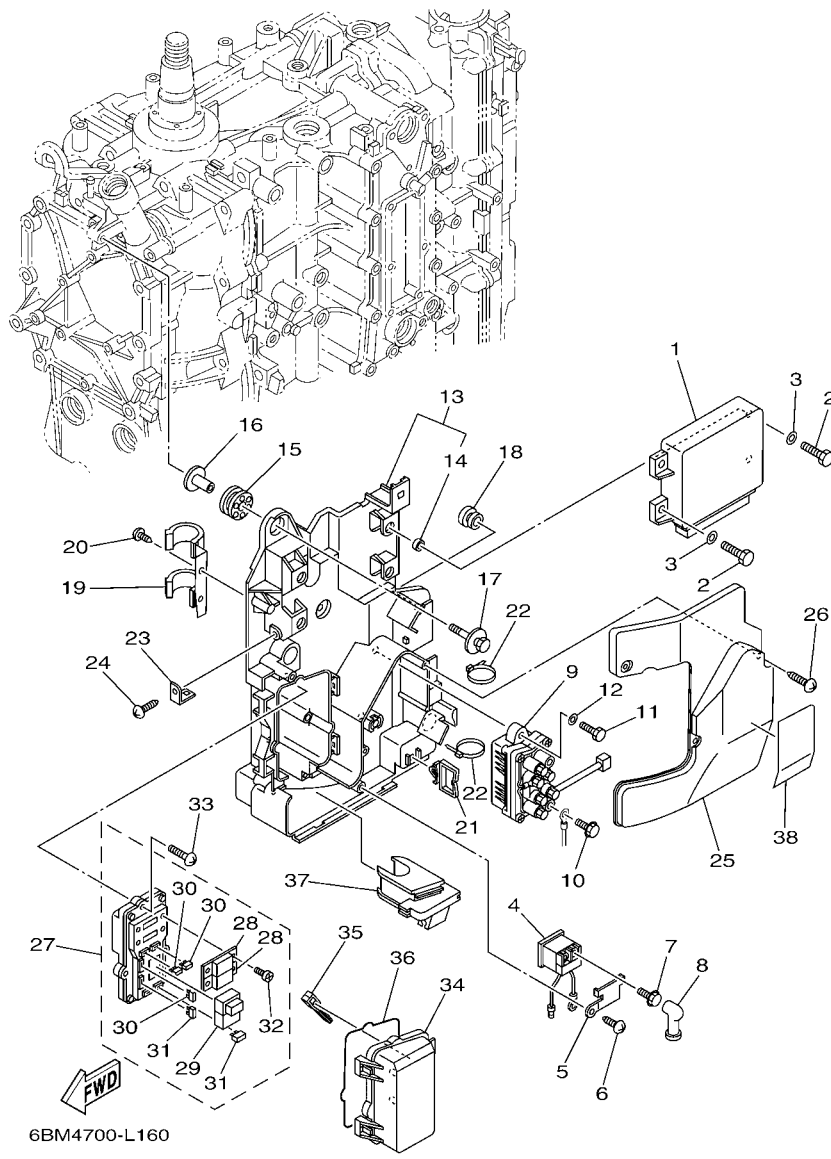


63P7110-J150

FIG. 15 ELECTRICAL 1

PARTIE ELECTRIQUE 1

REF. NO.	PART NO. N° PIECES	DESCRIPTION DESCRIPTION	6BM4	6BN4		REMARKS REMARQUES
1	63P-82310-01	IGNITION COIL ASSY BOBINE D'ALLUMAGE	2	2		
2	63P-82341-00	CORD, HIGH TENSION 1 CORDON, HAUTE-TENSION 1	1	1		
3	63P-82342-00	CORD, HIGH TENSION 2 CORDON, HAUTE-TENSION 2	1	1		
4	67F-82361-00	CLAMP, CORD COLLIER, CORDON	1	1		
5	67F-82362-00	CLAMP, CORD 2 COLLIER, CABLE 2	1	1		
6	90119-06134	BOLT, WITH WASHER BOULON, AVEC RONDELLE	2	2		
7	63P-82343-00	CORD, HIGH TENSION 3 CORDON, HAUTE-TENSION 3	1	1		
8	63P-82344-01	CORD, HIGH TENSION 4 CORDON, HAUTE TENSION 4	1	1		
9	67F-82362-00	CLAMP, CORD 2 COLLIER, CABLE 2	1	1		
10	67F-82361-00	CLAMP, CORD COLLIER, CORDON	1	1		
11	90464-07M41	CLAMP BRIDE	1	1		
12	97095-06025	BOLT BOULON	4	4		
13	92995-06100	WASHER, SPRING RONDELLE, GROWER	4	4		
14	92995-06600	WASHER RONDELLE	4	4		
15	63P-82388-00	PLATE PLAQUETTE	2	2		
16	90464-05141	CLAMP BRIDE	2	2		
17	63P-81960-01	RECTIFIER & REGULATOR ASSY REDRESSEUR REGULATEUR CPLT	1	1		
18	90119-06MA4	BOLT, WITH WASHER BOULON, AVEC RONDELLE	6	6		
19	63P-81975-00	PLATE, RECTIFIER FITTING PLAQUE, FIXATION DU REDRESSEUR	1	1		



6BM4700-L160

FIG. 16 ELECTRICAL 2

PARTIE ELECTRIQUE 2

REF. NO.	PART NO. N° PIECES	DESCRIPTION DESCRIPTION	6BM4	6BN4		REMARKS REMARQUES
1	6BM-8591A-02	ENGINE CONTROL UNIT ASSY BLOC DE CONTROL	1	1		
2	97095-06016	BOLT BOULON	4	4		
3	92995-06600	WASHER RONDELLE	4	4		
4	68V-8194A-00	RELAY RELAIS	1	1		
5	68V-81953-00	STAY, RELAY SUPPORT, RELAIS	1	1		
6	97780-60620	SCREW, TAPPING VIS, TETE BOMBEE	1	1		
7	97595-06610	BOLT, WITH WASHER VIS HEXAGONAL AVC RONDELLE	2	2		
8	6G5-82119-00	COVER, LEAD WIRE GARNITURE, FIL	2	2		
9	63P-81950-00	RELAY ASSY RELAIS COMPLET	1	1		
10	97595-06610	BOLT, WITH WASHER VIS HEXAGONAL AVC RONDELLE	2	2		
11	97013-06020	BOLT BOULON	2	2		
12	92903-06600	WASHER, PLATE RONDELLE, PLATE	2	2		
13	63P-81948-00	BRACKET SUPPORT	1	1		
14	90387-06010	.COLLAR .COLLERETTE	4	4		
15	68F-85516-01	SPACER ENTRETOISE	3	3		
16	90387-06176	COLLAR COLLERETTE	3	3		
17	68F-85119-00	BOLT BOULON	3	3		
18	90480-10627	GROMMET PASSE-FIL	1	1		
19	63P-82594-00	CLAMP BRIDE	1	1		
20	97780-60620	SCREW, TAPPING VIS, TETE BOMBEE	1	1		
21	90464-23199	CLAMP BRIDE	1	1		
22	90465-13M18	CLAMP BRIDE	3	3		
23	68V-85548-00	HOLDER SUPPORT	1	1		
24	97780-60620	SCREW, TAPPING VIS, TETE BOMBEE	1	1		
25	63P-81942-00	COVER COUVERCLE	1	1		
26	90169-05M00	SCREW, TRUSS HEAD TAPPING VIS, TETE FRAISEE	3	3		
27	63P-82170-00	FUSE BOX ASSY BOITE A FUSIBLES	1	1		

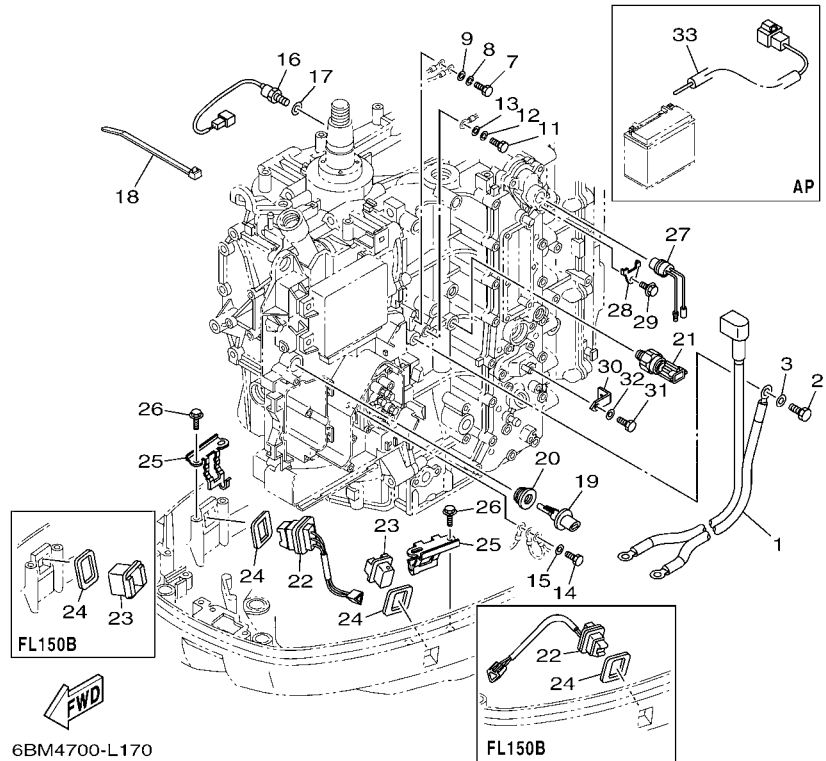
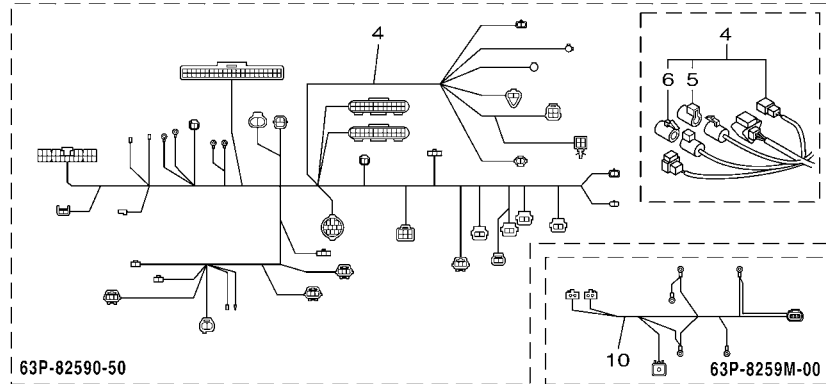


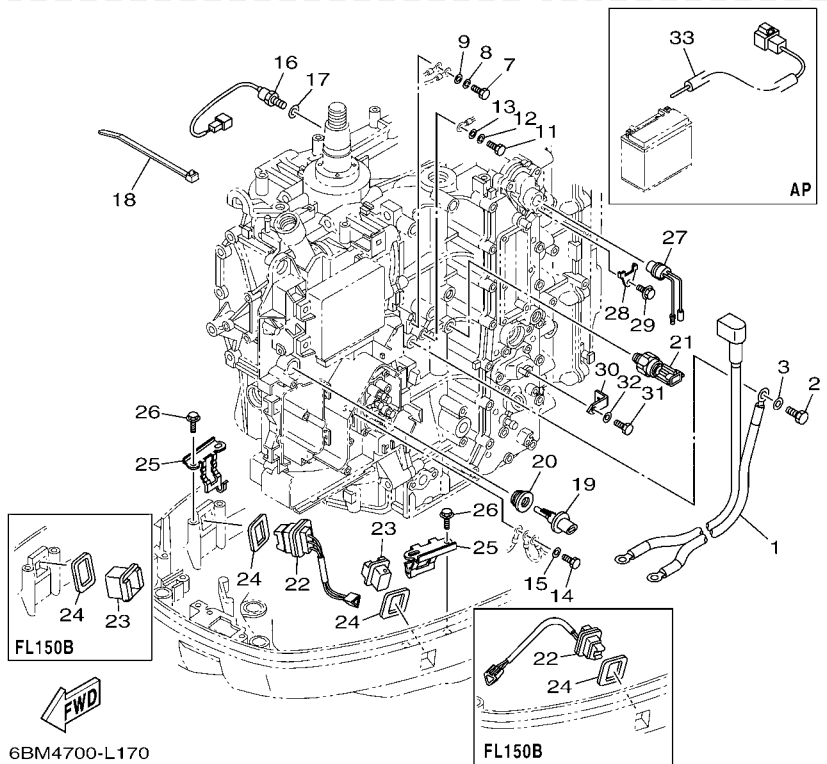
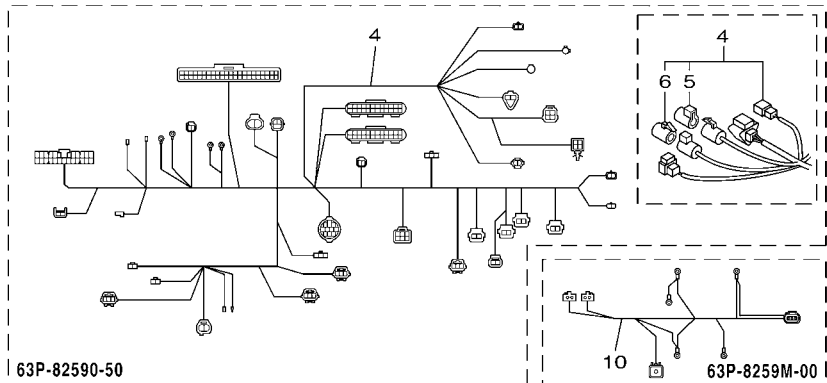
FIG. 17 ELECTRICAL 3

PARTIE ELECTRIQUE 3

REF. NO.	PART NO. N° PIECES	DESCRIPTION DESCRIPTION	6BM4	6BN4	REMARKS REMARQUES
1	63P-82105-00	WIRE HARNESS FAISCEAU DE FILS	1	1	
2	97095-08016	BOLT BOULON	1	1	
3	92995-08600	WASHER RONDELLE	1	1	
4	63P-82590-50	WIRE HARNESS ASSY FAISCEAU DE FILS COMPLET	1	1	
5	6P2-82582-00	.CAP 1 (FEMALE) .BOUCHON 1 (FEMME)	1	1	
6	6P2-82582-10	.CAP 1 (MALE) .BOUCHON 1 (MALE)	1	1	
7	97095-06016	BOLT BOULON	1	1	
8	92995-06100	WASHER, SPRING RONDELLE, GROWER	1	1	
9	92995-06600	WASHER RONDELLE	1	1	
10	63P-8259M-00	WIRE HARNESS ASSY 2 FAISCEAU DE FILS	1	1	
11	97095-06016	BOLT BOULON	1	1	
12	92995-06100	WASHER, SPRING RONDELLE, GROWER	1	1	
13	92995-06600	WASHER RONDELLE	1	1	
14	97095-06012	BOLT BOULON	1	1	
15	92995-06600	WASHER RONDELLE	1	1	
16	61A-85790-00	THERMOSENSOR ASSY SENSITOMETRE	1	1	
17	92990-10600	WASHER, PLATE RONDELLE, PLATE	1	1	
18	90465-11M10	CLAMP BRIDE	1	1	
19	63P-85886-00	SENSOR, AIR TEMPERATURE SONDE	1	1	
20	63P-14435-00	GROMMET RONDELLE CAOUTCHOUC	1	1	
21	6AW-83651-00	SENDER, OIL PRESSURE RACCORD, PRESSION D'HUILE	1	1	
22	69J-82563-00	TRIM & TILT SWITCH ASSY INCLINER ET PARER COMMUTATEUR	1	1	
23	69J-42723-01	COVER, BOTTOM COUVERCLE	1	1	
24	69J-82587-00	GASKET JOINT	2	2	
25	63P-83614-01	BRACKET SUPPORT	2	2	
26	90109-06M86	BOLT BOULON	4	4	
27	6P2-82560-01	THERMO SWITCH ASSY THERMO-CONTACT COMPLET	1	1	

FIG. 17 ELECTRICAL 3

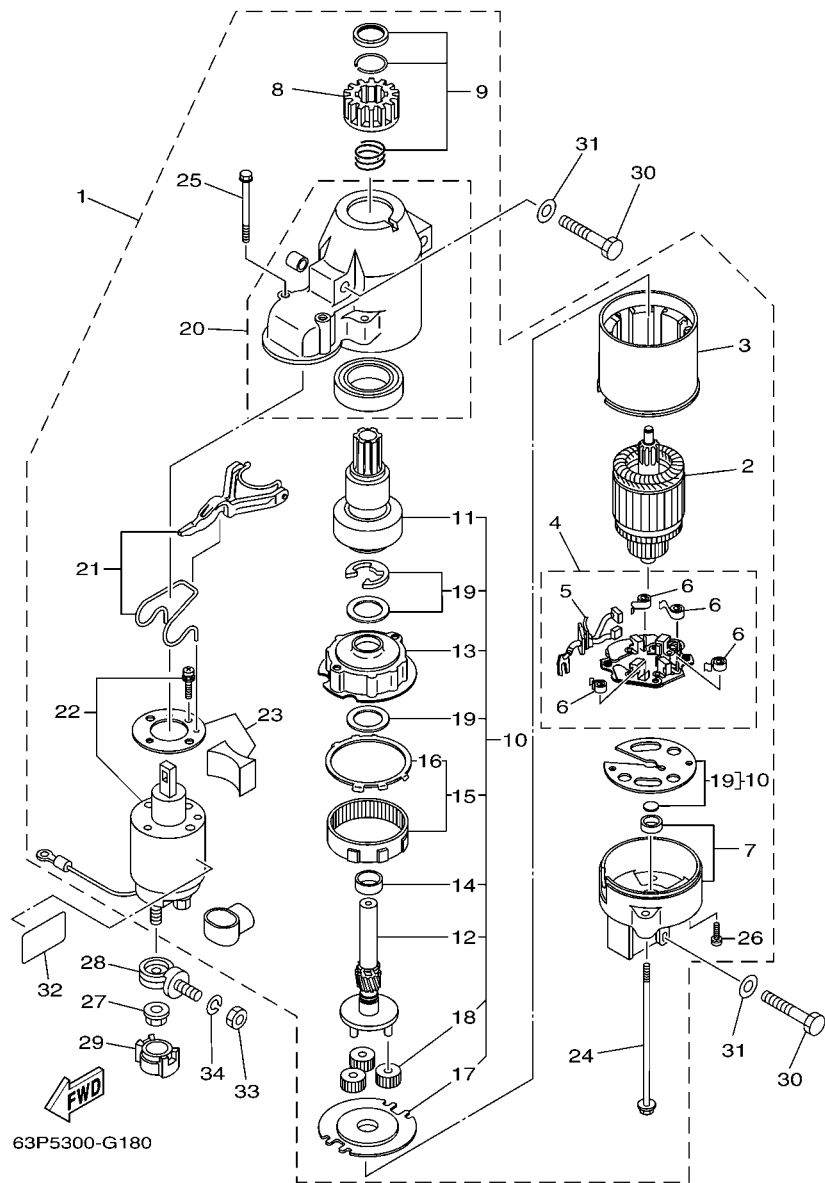
PARTIE ELECTRIQUE 3



REF. NO.	PART NO. N° PIECES	DESCRIPTION DESCRIPTION	6BM4	6BN4			REMARKS REMARQUES
28	6E9-82588-00	PLATE PLAQUE	1	1			
29	90109-06M80	BOLT BOULON	1	1			
30	63P-8366P-01	BRACKET 4 SUPPORT 4	1	1			
31	97095-06012	BOLT BOULON	1	1			
32	92995-06600	WASHER RONDELLE	1	1			
33	68F-81949-02	WIRE, LEAD (ISOLATOR, 2.7M) FIL (ISOLATOR, 2.7M)	1	1			AP AP

FIG. 18 STARTING MOTOR

DEMARREUR ELECTRIQUE



REF. NO.	PART NO. N° PIECES	DESCRIPTION DESCRIPTION	6BM4	6BN4	REMARKS REMARQUES
1	6BR-81800-01	STARTING MOTOR ASSY DEMARREUR ELECTRIQUE COMPLET	1	1	
2	67F-81850-00	.ARMATURE ASSY .INDUIT	1	1	
3	67F-81810-00	.STATOR ASSY .STATOR COMPLET	1	1	
4	69J-81840-00	.BRUSH HOLDER ASSY .SUPPORT DE CHARBON	1	1	
5	69J-81801-00	..BRUSH SET ..CHARBON	1	1	
6	67F-81813-00	..SPRING, BRUSH ..RESSORT, DE CHARBON	4	4	
7	67F-81820-00	.REAR BRACKET ASSY .SUPPORT ARRIERE COMPLET	1	1	
8	67F-81808-00	.PINION ASSY .PIGNON	1	1	
9	67F-81857-00	.PINION STOPPER SET .BUTEE PIGNON	1	1	
10	67F-81807-00	.GEAR ASSY, STARTING MOTOR .PIGNON, DEMARREUR ELECTRIQUE	1	1	
11	67F-81832-00	..CLUTCH, OVER RUN ..EMBRAYAGE, ROUE LIBRE	1	1	
12	67F-81836-00	..SHAFT, PINION ..AXE, PIGNON	1	1	
13	67F-81821-00	..BRACKET, CENTER 1 ..SUPPORT, CENTRE 1	1	1	
14	67F-81841-00	..BEARING ..ROULEMENT	1	1	
15	67F-81891-00	..GEAR, RING ..ROUE DENTEE	1	1	
16	67F-8183R-00	..GASKET ..JOINT	1	1	
17	67F-81830-00	..BRACKET, CENTER 2 ..SUPPORT, CENTRE 2	1	1	
18	60V-8183T-00	..GEAR, IDLER ..PIGNON, INTERMEDIAIRE	3	3	
19	67F-81809-00	..WASHER KIT ..JEU DE RONDELLES	1	1	
20	69J-81842-00	.COVER .COUVERCLE	1	1	
21	6C5-81839-00	.LEVER ASSY .LEVIER COMPLET	1	1	
22	63P-81941-00	.STARTER RELAY ASSY .LANCEUR RELAIS (ENS.)	1	1	
23	6C5-81869-00	.COVER, DUST .COUVERCLE, POUSSIERE	1	1	
24	6K7-81826-11	.BOLT .BOULON	2	2	
25	69J-81828-00	.SCREW 2 .VIS 2	2	2	
26	67F-81846-00	.SCREW .VIS	2	2	
27	90179-08003	NUT ECROU	1	1	

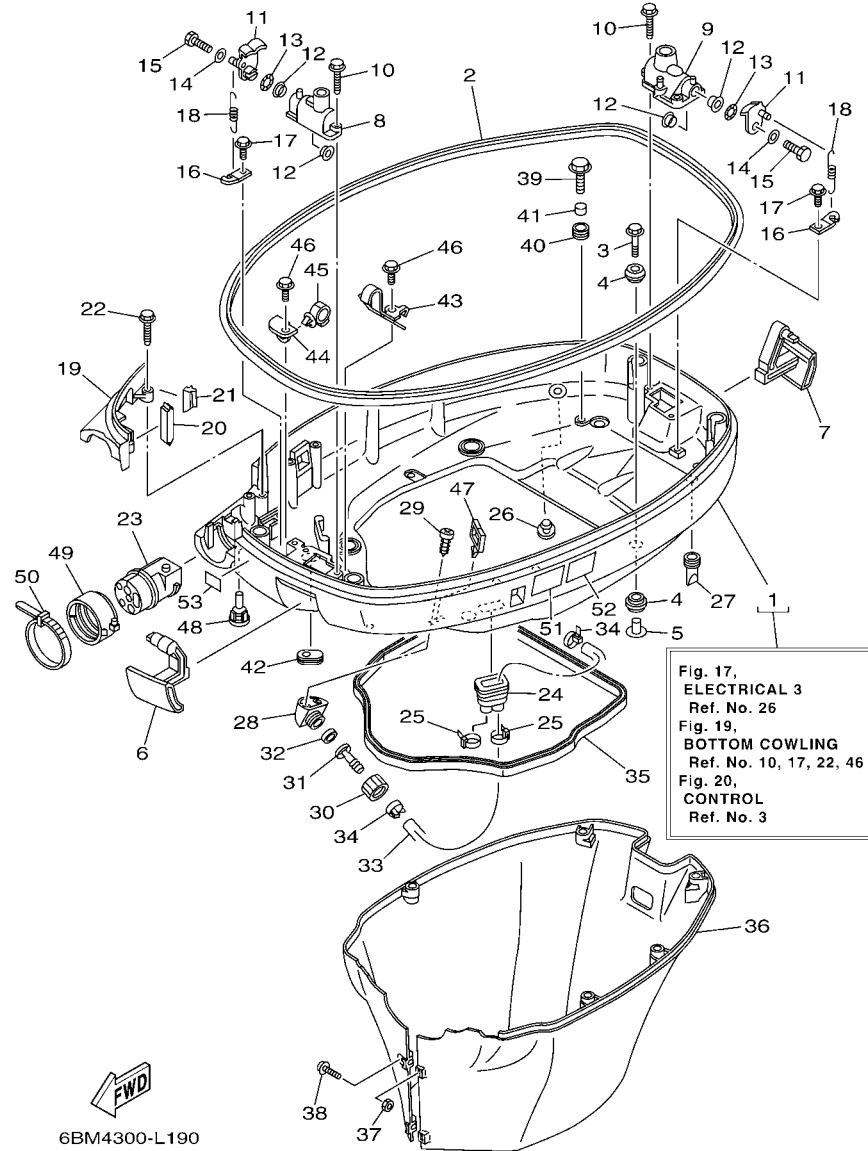


Fig. 17,
ELECTRICAL 3
Ref. No. 26
Fig. 19,
BOTTOM COWLING
Ref. No. 10, 17, 22, 46
Fig. 20,
CONTROL
Ref. No. 3

6BM4300-L190

FIG. 19 BOTTOM COWLING

CAPOT INFERIEUR

REF. NO.	PART NO. N° PIECES	DESCRIPTION DESCRIPTION	6BM4	6BN4	REMARKS REMARQUES
1	63P-42710-01-8D	BOTTOM COWLING ASSY ENS. EMBASE	1	1	
2	63P-42615-00	SEAL JOINT	1	1	
3	90119-08M22	BOLT, WITH WASHER BOULON, AVEC RONDELLE	4	4	
4	90480-22M81	GROMMET PASSE-FIL	8	8	
5	90387-08M37	COLLAR COLLERETTE	4	4	
6	63P-42815-00-8D	LEVER, CLAMP LEVIER, PRESSE	1	1	
7	63P-42816-00-8D	LEVER, CLAMP LEVIER, PRESSE	1	1	
8	68F-42828-03-8D	PLATE, CLAMP PLAQUE, PRESSE	1	1	
9	63P-42828-00-8D	PLATE, CLAMP PLAQUE, PRESSE	1	1	
10	90109-06M82	BOLT BOULON	4	4	
11	63P-42818-01	LEVER, CLAMP LEVIER, PRESSE	2	2	
12	90386-15M73	BUSH DOUILLE	4	4	
13	90206-15M18	WASHER, WAVE RONDELLE, ONDULEE	2	2	
14	90201-06068	WASHER, PLATE RONDELLE, PLATE	2	2	
15	97095-06020	BOLT BOULON	2	2	
16	64D-43144-00	HOOK, SPRING CROCHET	2	2	
17	90109-06M86	BOLT BOULON	2	2	
18	90506-16M34	SPRING, TENSION RESSORT, TENSION	2	2	
19	63P-42738-00-8D	PLATE, FITTING ETRIER	1	1	
20	63P-42717-00	RUBBER, SEAL 2 JOINT EN CAOUTCHOUC 2	1	1	
21	63P-42718-00	RUBBER, SEAL 3 JOINT	1	1	
22	90109-06M82	BOLT BOULON	2	2	
23	63P-42725-00	GROMMET PASSE-FIL	1	1	
24	6H1-42726-21	GROMMET PASSE-FIL	1	1	
25	90465-11M10	CLAMP BRIDE	2	2	
26	6P2-44391-00	NIPPLE, HOSE RACCORD D'ESSENCE	1	1	
27	61A-42717-00	RUBBER, SEAL 2 JOINT EN CAOUTCHOUC 2	4	4	

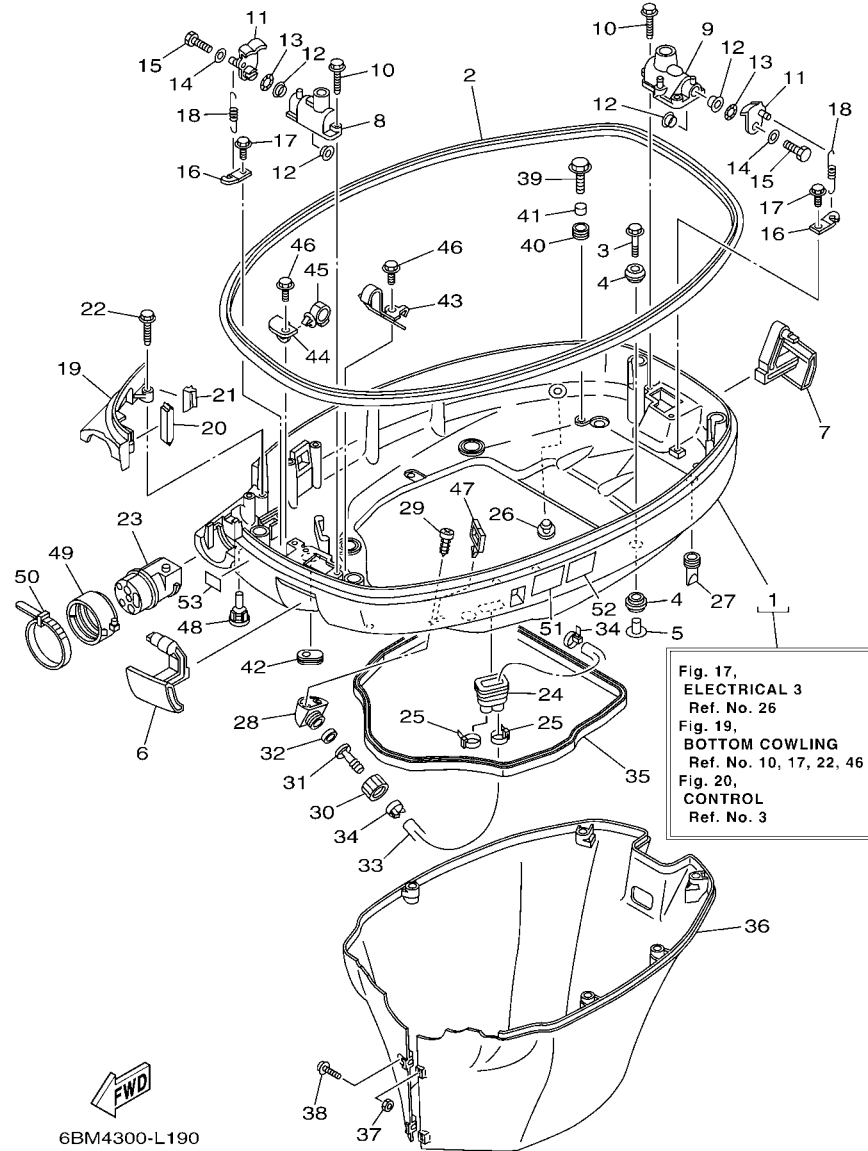
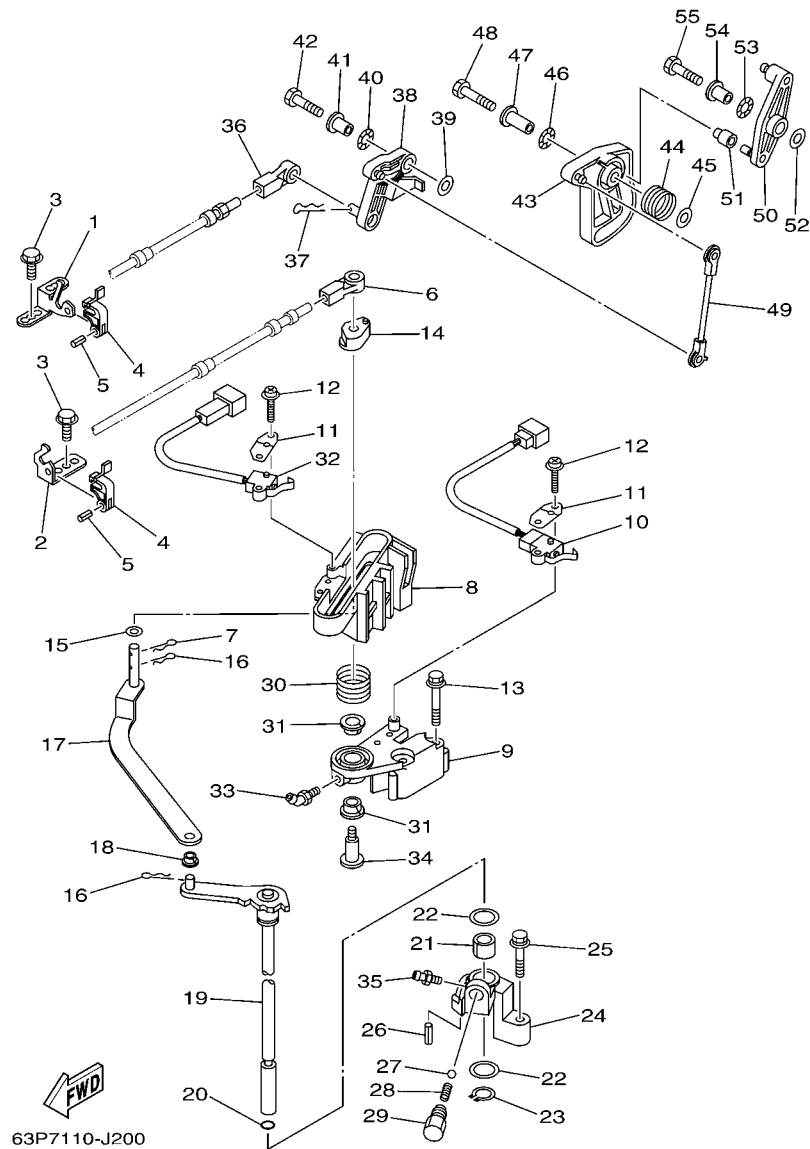


FIG. 19 BOTTOM COWLING

CAPOT INFERIEUR

REF. NO.	PART NO. N° PIECES	DESCRIPTION DESCRIPTION	6BM4	6BN4	REMARKS REMARQUES
28	68T-12572-00	ADAPTER ADAPTATEUR	1	1	
29	97780-60520	SCREW, TAPPING VIS, TETE BOMBEE	2	2	
30	6R3-12581-00	JOINT, HOSE 1 JOINT DE TUYAU	1	1	
31	6R3-12582-00	JOINT, HOSE 2 RACCORD DE TUYAU 1	1	1	
32	6R3-12583-00	GASKET, HOSE JOINT JOINT	1	1	
33	63P-42541-00	PIPE 1 DURITE 1	1	1	
34	90465-11M10	CLAMP BRIDE	2	2	
35	63P-42716-00	RUBBER, SEAL 1 JOINT EN CAOUTCHOUC 1	1	1	
36	63P-42741-01-8D	APRON CAPOT LATERAL	1	1	
37	95380-06600	NUT, HEXAGON ECROU	2	2	
38	90159-06M28	SCREW, WITH WASHER VIS, AVEC RONDELLE	2	2	
39	90109-06M80	BOLT BOULON	4	4	
40	90480-13M24	GROMMET PASSE-FIL	4	4	
41	90387-06M43	COLLAR COLLERETTE	4	4	
42	61A-42727-00	GROMMET PASSE-FIL	1	1	
43	63P-42811-01	STAY SUPPORT	1	1	
44	63P-42756-00	STAY, CLAMP SUPPORT, COLLIER	1	1	
45	90464-20181	CLAMP BRIDE	1	1	
46	90109-06M86	BOLT BOULON	2	2	
47	90464-23199	CLAMP BRIDE	1	1	
48	6H4-42748-00	GROMMET PASSE-FIL	2	2	
49	68F-42753-00	FASTNER ATTACHE	1	1	AP AP AP AP
50	90464-20258	CLAMP BRIDE	1	1	
51	6AH-42794-40	LABEL, WARNING (GENERAL) ETIQUETTE, AVERTISSEMENT	1	1	
52	6AH-42794-50	LABEL, WARNING (GENERAL) ETIQUETTE, AVERTISSEMENT	1	1	
53	6AH-81996-00	MARK MARQUE	1	1	

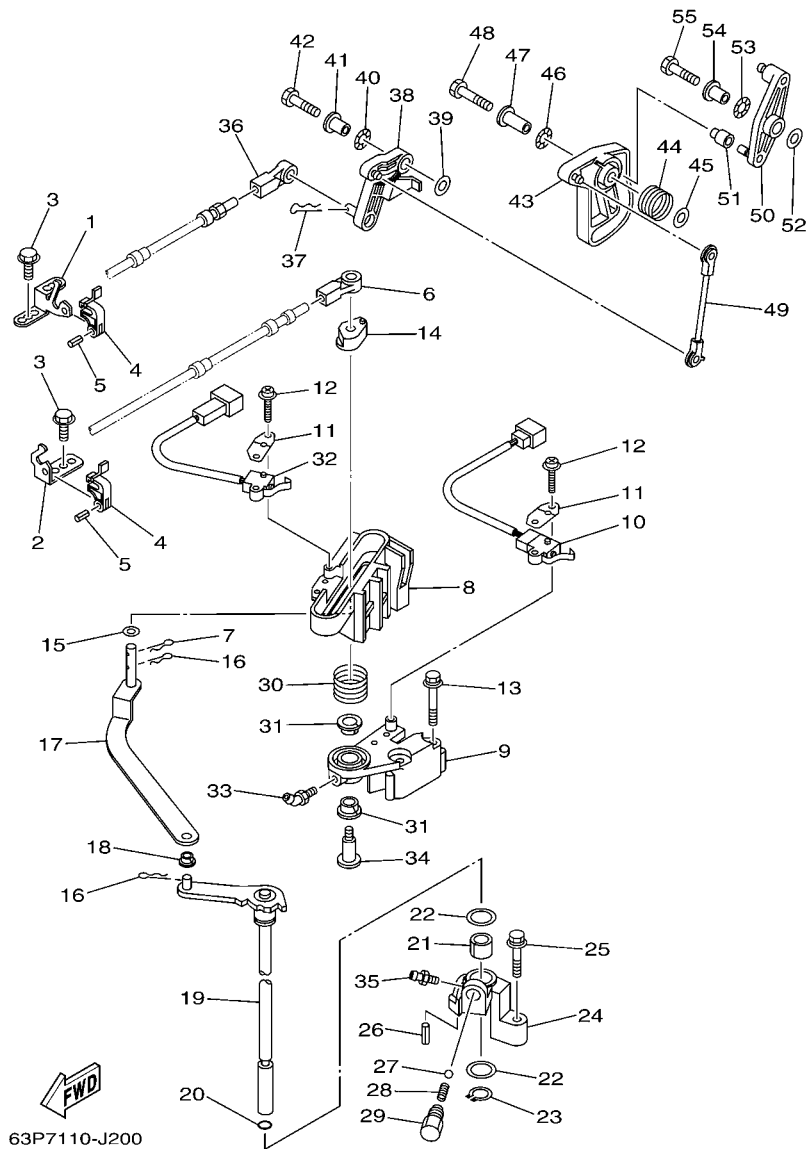


63P7110-J200

FIG. 20 CONTROL

COMMANDE

REF. NO.	PART NO. N° PIECES	DESCRIPTION DESCRIPTION	6BM4	6BN4	REMARKS REMARQUES
1	63P-48531-00	BRACKET, REMOTE CONTROL 1 ETRIER 1, COMMANDE A DISTANCE	1	1	
2	63P-48532-00	BRACKET, REMOTE CONTROL 2 ETRIER 2, COMMANDE A DISTANCE	1	1	
3	90109-06M86	BOLT BOULON	3	3	
4	63P-48538-00	CLAMP, CABLE 1 COLLIER	2	2	
5	91690-30010	PIN, SPRING AGRAFFE	2	2	
6	6E5-48344-00	CABLE END, REMOTE CONTROL CHAPE CABLE	1	1	
7	90468-18008	CLIP JONC	1	1	
8	63P-44176-00	BRACKET SUPPORT	1	1	
9	63P-44117-00	BRACKET SUPPORT	1	1	
10	69J-8259F-00	SWITCH ASSY COMMUTATEUR	1	1	
11	61A-82588-01	PLATE PLAQUE	2	2	
12	97985-04116	SCREW, WITH WASHER VIS, AVEC RONDELLE	4	4	
13	97595-06550	BOLT, WITH WASHER VIS HEXAGONAL AVEC RONDELLE	2	2	
14	63P-44122-00	BUSHING, SHIFT ROD LEVER DOUILLE, LEVIER D'EMBRAYAGE	1	1	
15	90202-08M20	WASHER, PLATE RONDELLE, PLATE	1	1	
16	90468-18008	CLIP JONC	2	2	
17	63P-44121-00	LEVER, SHIFT ROD LEVIER, TIGE D'INVERSION	1	1	
18	90386-06M12	BUSH DOUILLE	1	1	
19	63P-44120-00	HANDLE GEAR SHIFT ASSY LEVIER D'EMBRAYAGE	1	1	
20	93210-09165	O-RING JOINT TORIQUE	1	1	
21	90386-16M66	BUSH DOUILLE	1	1	
22	90202-16061	WASHER, PLATE RONDELLE, PLATE	2	2	
23	93410-16006	CIRCLIP CLIPS	1	1	
24	63P-44118-00	BRACKET SUPPORT	1	1	
25	97575-06535	BOLT, WITH WASHER VIS HEXAGONAL AVEC RONDELLE	1	1	
26	91690-30010	PIN, SPRING AGRAFFE	1	1	
27	93501-04M02	BALL BILLE	1	1	



63P7110-J200

FIG. 20 CONTROL

COMMANDE

REF. NO.	PART NO. N° PIECES	DESCRIPTION DESCRIPTION	6BM4	6BN4	REMARKS REMARQUES
28	90501-12082	SPRING, COMPRESSION RESSORT, COMPRESSION	1	1	
29	648-42715-00	BUSHING COUSSINET	1	1	
30	90508-20M31	SPRING, TORSION RESSORT, TORSION	1	1	
31	90386-12069	BUSH DOUILLE	2	2	
32	60V-8259F-00	SWITCH ASSY COMMUTATEUR	1	1	
33	93700-06M01	NIPPLE, GREASE PION	1	1	
34	90109-08019	BOLT BOULON	1	1	
35	93700-06M03	NIPPLE, GREASE PION	1	1	
36	6E5-48344-00	CABLE END, REMOTE CONTROL CHAPE CABLE	1	1	
37	90468-18008	CLIP JONC	1	1	
38	63P-42154-00	LEVER, THROTTLE CONTROL LEVIER DE COMMANDE D'AVANCE	1	1	
39	90201-06M31	WASHER, PLATE RONDELLE, PLATE	1	1	
40	90206-10M04	WASHER, WAVE RONDELLE, ONDULEE	1	1	
41	90387-06M29	COLLAR COLLERETTE	1	1	
42	97095-06025	BOLT BOULON	1	1	
43	63P-41213-00	CAM, ACCEL. CAME, ACCELERATION	1	1	
44	69J-44135-00	SPRING RESSORT	1	1	
45	90201-06M31	WASHER, PLATE RONDELLE, PLATE	1	1	
46	90206-10M04	WASHER, WAVE RONDELLE, ONDULEE	1	1	
47	90387-06M82	COLLAR COLLERETTE	1	1	
48	97095-06035	BOLT BOULON	1	1	
49	63P-41237-00	JOINT, LINK RACCORD	1	1	
50	63P-42157-00	LEVER, THROTTLE LEVIER DE AVANCE	1	1	
51	68V-42171-00	BUSHING COUSSINET	1	1	
52	90201-06M31	WASHER, PLATE RONDELLE, PLATE	1	1	
53	90206-10M04	WASHER, WAVE RONDELLE, ONDULEE	1	1	
54	90387-06M29	COLLAR COLLERETTE	1	1	

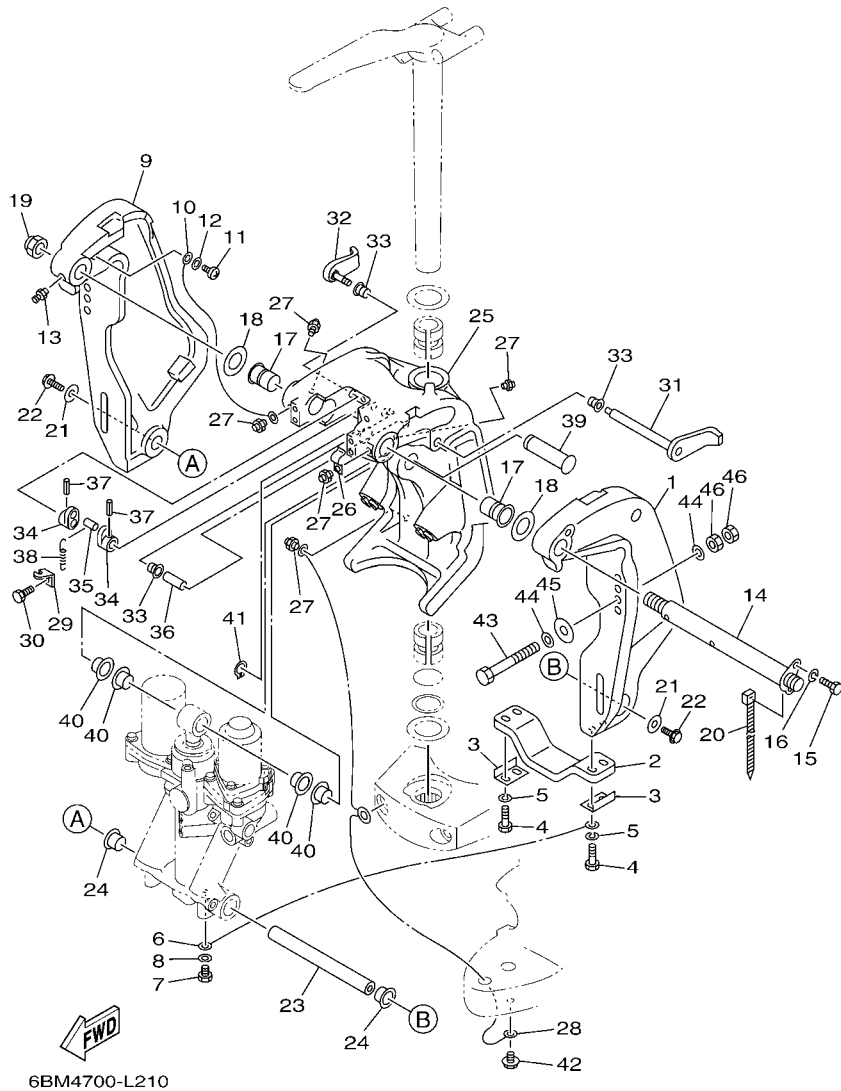


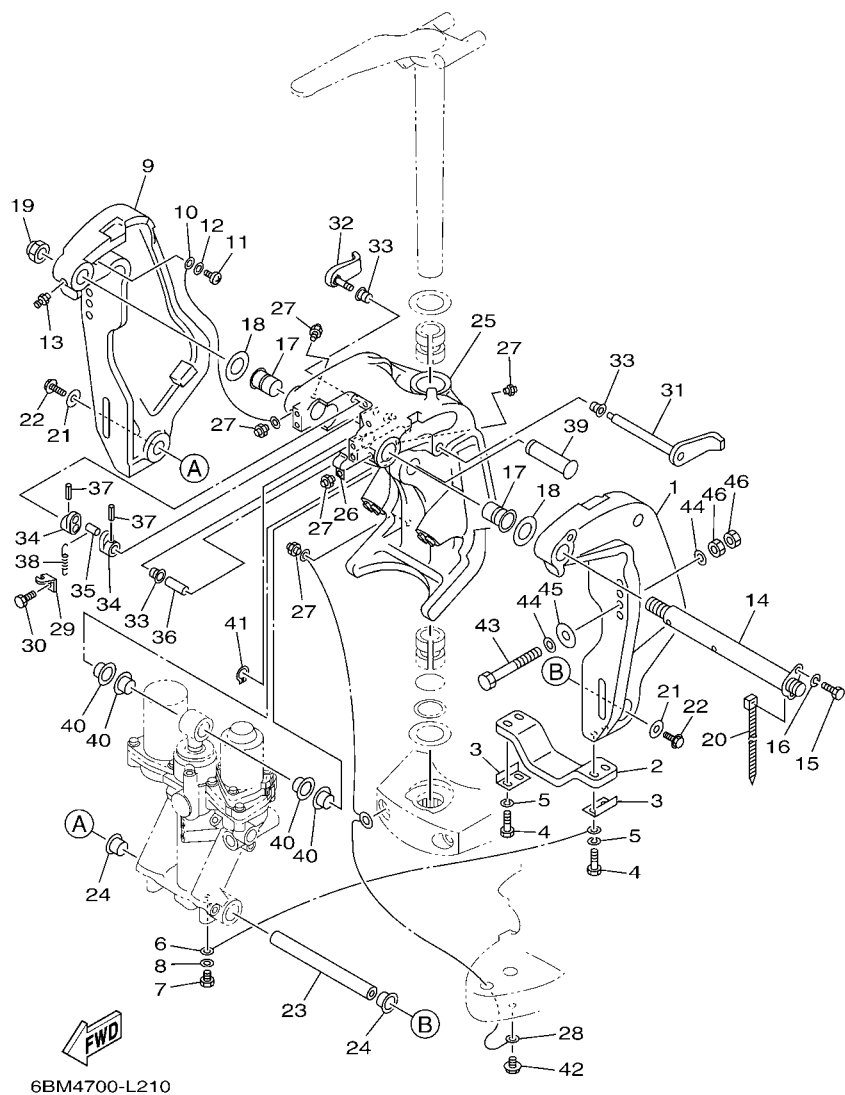
FIG. 21 BRACKET 1

SUPPORT 1

REF. NO.	PART NO. N° PIECES	DESCRIPTION DESCRIPTION	6BM4	6BN4		REMARKS REMARQUES
1	64E-43111-02-8D	BRACKET, CLAMP 1 PRESSE 1	1	1		
2	6G5-45251-02	ANODE ANODE	1	1		
3	6G5-44526-00	PLATE PLAQUE	2	2		
4	97095-06030	BOLT BOULON	4	4		
5	92995-06100	WASHER, SPRING RONDELLE, GROWER	4	4		
6	6E5-82148-00	WIRE, LEAD 4 FIL 4	1	1		
7	97095-06010	BOLT BOULON	1	1		
8	92995-06600	WASHER RONDELLE	1	1		
9	64E-43112-02-8D	BRACKET, CLAMP 2 PRESSE 2	1	1		
10	6E5-82148-00	WIRE, LEAD 4 FIL 4	1	1		
11	97885-06012	SCREW, PAN HEAD VIS, A ENCOCHE	1	1		
12	92995-06600	WASHER RONDELLE	1	1		
13	93700-06M03	NIPPLE, GREASE PION	1	1		
14	64E-43131-01	BOLT, CLAMP BRACKET BOULON, PRESSE	1	1		
15	97095-08020	BOLT BOULON	1	1		
16	92995-08100	WASHER RONDELLE	1	1		
17	90386-25M31	BUSH DOUILLE	2	2		
18	90201-26M59	WASHER, PLATE RONDELLE, PLATE	2	2		
19	90185-22M11	NUT, SELF-LOCKING ECROU, AUTO-BLOQUANT	1	1		
20	90465-11M10	CLAMP BRIDE	1	1		
21	90201-10060	WASHER, PLATE RONDELLE, PLATE	2	2		
22	97575-10530	BOLT, WITH WASHER VIS HEXAGONAL AVC RONDELLE	2	2		
23	6BC-43818-00	PIN, LOWER SHOCK MOUNT AXE, INFÉRIEUR AMORTISSEUR	1	1		
24	90386-22M98	BUSH DOUILLE	2	2		
25	64E-43311-10-8D	BRACKET, SWIVEL 1 SUPPORT, PIVOT 1	1	1		
26	90465-08M63	CLAMP BRIDE	1	1		
27	93700-06M03	NIPPLE, GREASE PION	5	5		

FIG. 21 BRACKET 1

SUPPORT 1



REF. NO.	PART NO. N° PIECES	DESCRIPTION DESCRIPTION	6BM4	6BN4	REMARKS REMARQUES
28	66K-82149-00	WIRE, LEAD 3 FIL 3	1	1	
29	6G5-43144-00	HOOK, SPRING CROCHET	1	1	
30	97095-06010	BOLT BOULON	1	1	
31	6G5-43181-02	LEVER, TILT STOP 1 LEVIER VERROUILLAGE RELEVAGE 1	1	1	
32	6G5-43185-02	LEVER, TILT STOP 2 LEVIER VERROUILLAGE RELEVAGE 2	1	1	
33	90386-10M16	BUSH DOUILLE	3	3	
34	6G5-43148-00	COLLAR, DISTANCE ENTRETOISE	2	2	
35	90249-06M19	PIN GOUILLE	1	1	
36	90387-10M05	COLLAR COLLERETTE	1	1	
37	91690-30020	PIN, SPRING AGRAFFE	2	2	
38	90506-16003	SPRING, TENSION RESSORT, TENSION	1	1	
39	64E-43126-00	PIN, UPPER SHOCK MOUNT AXE, SUPERIEUR AMORTISSEUR	1	1	
40	90386-22M98	BUSH DOUILLE	4	4	
41	93410-22M11	CIRCLIP CLIPS	1	1	
42	95895-06010	BOLT, FLANGE BOULON	1	1	
43	90101-12M05	BOLT (L:130MM) BOULON (L:130MM)	4	4	
44	90201-13M01	WASHER, PLATE RONDELLE, PLATE	8	8	
45	90201-12426	WASHER, PLATE RONDELLE, PLATE	4	4	
46	95380-12600	NUT ECROU	8	8	

63P6110-H220

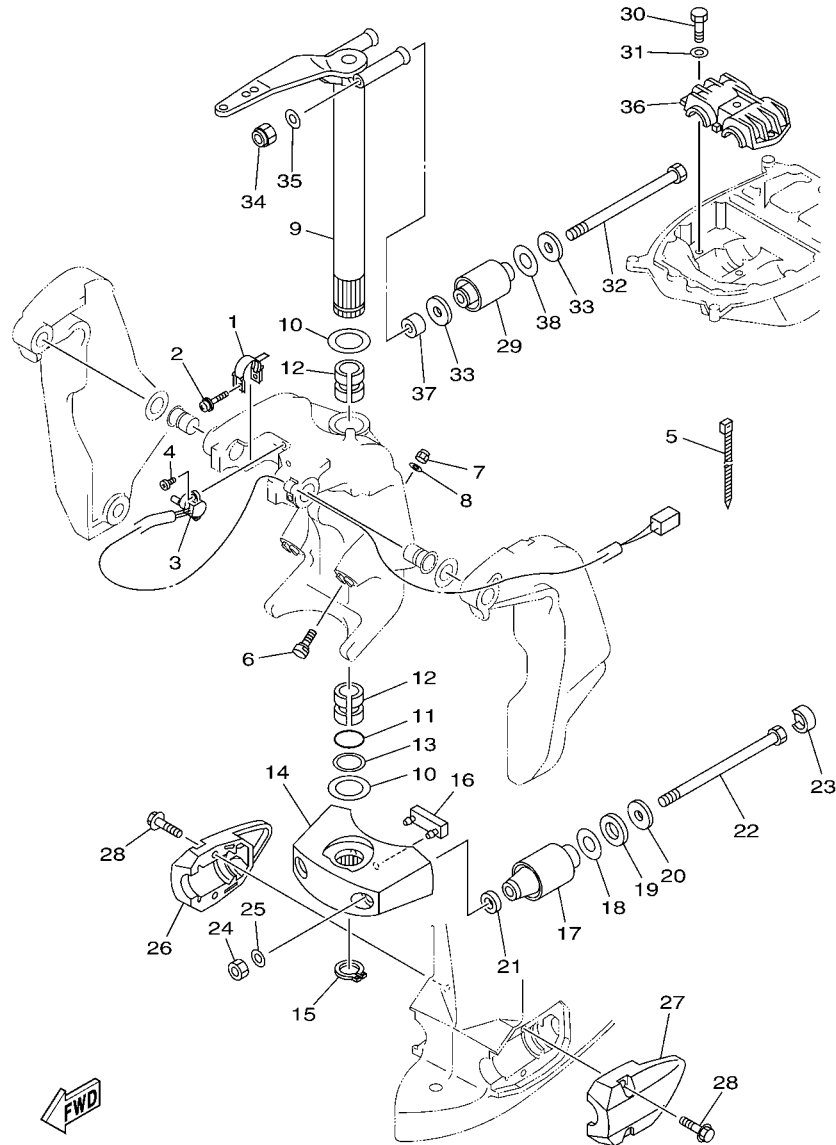


FIG. 22 BRACKET 2

SUPPORT 2

REF. NO.	PART NO. N° PIECES	DESCRIPTION DESCRIPTION	6BM4	6BN4	REMARKS REMARQUES
1	64E-43139-10	CAM, TRIM SENDER VILEBREQUIN TRUM	1	1	
2	90159-05059	SCREW, WITH WASHER VIS, AVEC RONDELLE	1	1	
3	67H-83672-01	TRIM SENDER INCLINER RACCORD	1	1	
4	97885-06016	SCREW, PAN HEAD VIS, A ENCOCHE	2	2	
5	90465-11M10	CLAMP BRIDE	3	3	
6	63P-43376-00	BOLT, THRUST RECEIVER BOULON	2	2	
7	95780-10300	NUT, FLANGE ECROU	2	2	
8	92995-10600	WASHER RONDELLE	2	2	
9	66K-42510-02-8D	STEERING BRACKET ASSY DIRECTION SUPPORT (ENS.)	1	1	
10	90201-38M60	WASHER, PLATE RONDELLE, PLATE	2	2	
11	93210-37MH7	O-RING JOINT TORIQUE	1	1	
12	90386-38M32	BUSH DOUILLE	2	2	
13	90202-40M47	WASHER, PLATE RONDELLE, PLATE	1	1	
14	68V-44551-00-8D	HOUSING, LOWER MOUNT RUBBER 1 BOITIER, SILENT-BLOC INFERIEUR	1	1	
15	93410-37M04	CIRCLIP CLIPS	1	1	
16	61A-44575-00	DAMPER, LOWER MOUNT RUBBER SILENT-BLOC, INFERIEUR	1	1	
17	63P-44555-00	MOUNT DAMPER, LOWER SIDE SILENT-BLOC, INFERIEUR LATERAL	2	2	X(25.3") X(25.3")
18	90201-35008	WASHER, PLATE RONDELLE, PLATE	2	2	
19	90202-32M19	WASHER, PLATE RONDELLE, PLATE	2	2	
20	90201-16M55	WASHER, PLATE RONDELLE, PLATE	2	2	
21	90201-15M58	WASHER, PLATE RONDELLE, PLATE	2	2	
22	90109-14007	BOLT BOULON	2	2	
23	69J-44533-00	DAMPER, UPPER MOUNT RUBBER COUVERCLE, SUSPENSION INFERIEUR	2	2	
24	95380-14600	NUT ECROU	2	2	
25	92995-14600	WASHER RONDELLE	2	2	
26	63P-44553-00-8D	COVER, LOWER MOUNT COUVERCLE, SUSPENSION INFERIEUR	1	1	
27	63P-44556-00-8D	COVER, LOWER MOUNT 2 COUVERCLE, SUSPENSION INFERIEUR	1	1	

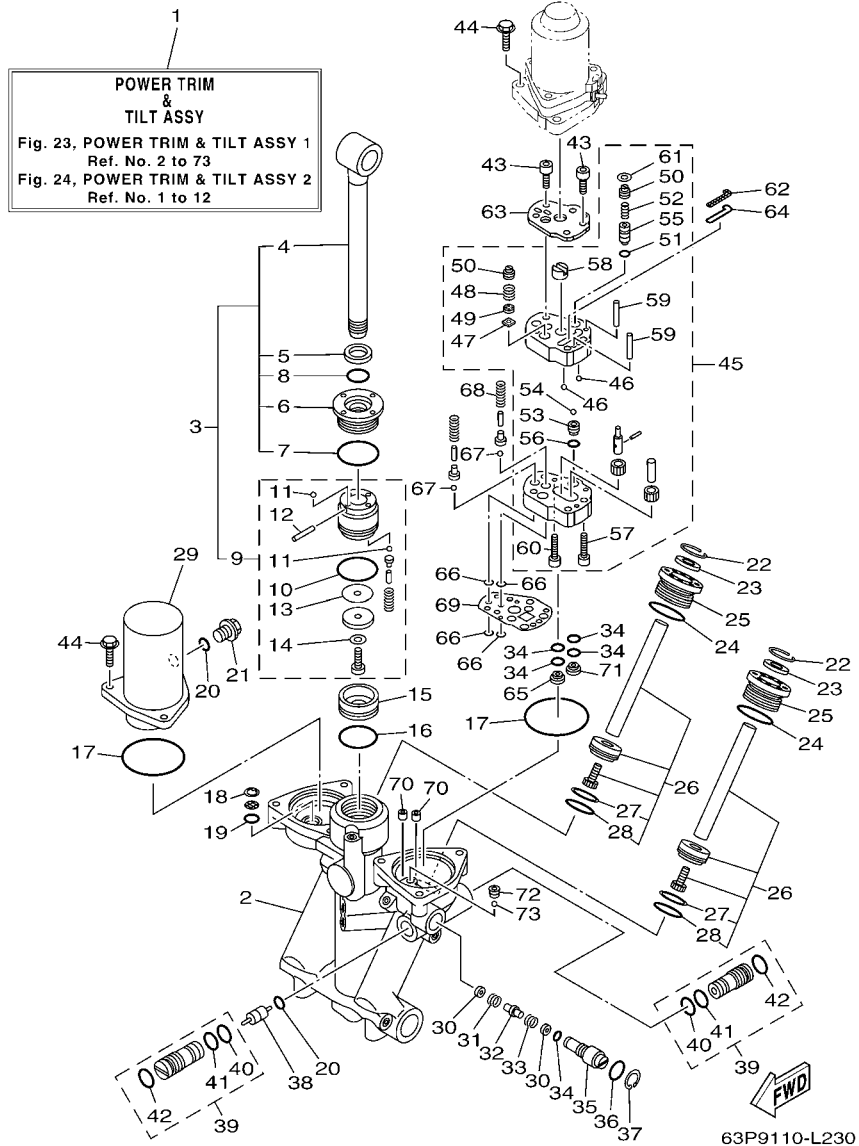


FIG. 23 POWER TRIM & TILT ASSY 1 PUISSANCE PARER ET INCLINER 1

REF. NO.	PART NO. N° PIECES	DESCRIPTION DESCRIPTION	6BM4	6BN4	REMARKS REMARQUES
1	63P-43800-10	POWER TRIM & TILT ASSY PUISSANCE PARER ET INCLINER (E)	1	1	
2	63P-4380L-10	HOUSING, TRIM & TILT SUB ASSY CARTER	1	1	
3	63P-43810-10	TILT PISTON SUB ASSY INCLINER PISTON AUXILIAIRE(ENS)	1	1	
4	63P-43801-10	.ROD .TIGE	1	1	
5	93106-19N50	.OIL SEAL .JOINT SPY	1	1	
6	63P-43811-10	.SCREW, CYLINDER END .VIS, CYLINDRE RACCORD	1	1	
7	6H1-43861-00	.O-RING .JOINT TORIQUE	1	1	
8	63P-43863-10	.O-RING .JOINT TORIQUE	1	1	
9	63P-4380P-10	.PISTON SUB ASSY .PISTON AUXILIAIRE (ENS.)	1	1	
10	6H1-43862-00	.O-RING .JOINT TORIQUE	1	1	
11	93505-32038	.BALL .BILLE	5	5	
12	91609-16012	.PIN, SPRING .AXE DE RESSORT	1	1	
13	35R-22435-A0	.PLATE, VALVE 2 .PLAQUE, CLAPET 2	1	1	
14	92902-06200	.WASHER .RONDELLE	1	1	
15	63P-43814-10	PISTON, FREE PISTON	1	1	
16	6H1-43862-00	O-RING JOINT TORIQUE	1	1	
17	93210-68N50	O-RING JOINT TORIQUE	2	2	
18	63P-43876-10	RING, SNAP RESSORT	1	1	
19	93210-11N52	O-RING JOINT TORIQUE	1	1	
20	93210-09165	O-RING JOINT TORIQUE	2	2	
21	63P-43829-10	PLUG, RESERVOIR BOUCHON	1	1	
22	63P-43875-10	RING, SNAP RESSORT	2	2	
23	6H1-43822-10	SEAL, TRIM DUST JOINT	2	2	
24	63P-43862-10	O-RING JOINT TORIQUE	2	2	
25	63P-43821-10	SCREW, TRIM CYLINDER END VIS	2	2	
26	63P-43820-10	TRIM PISTON SUB ASSY PARER PISTON AUXILIAIRE (ENS.)	2	2	
27	62X-43871-00	.RING, BACK UP .SEGMENT	1	1	

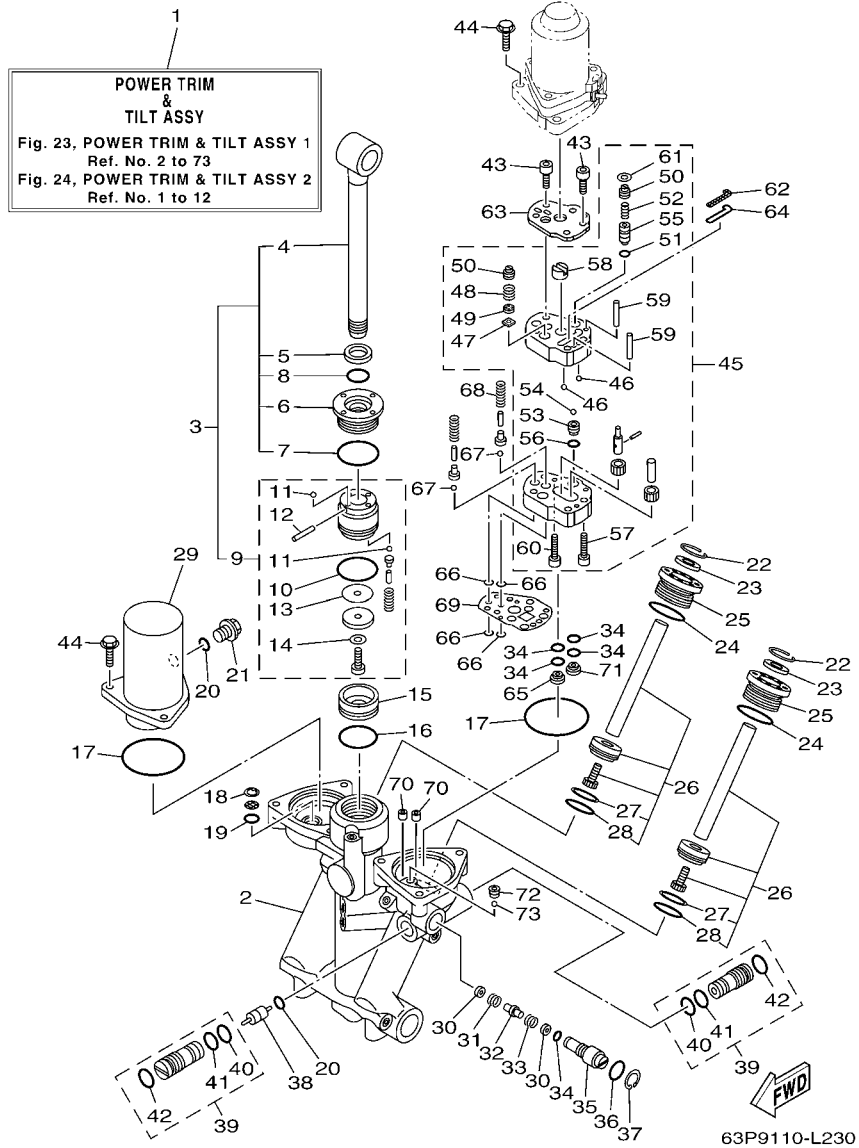


FIG. 23 POWER TRIM & TILT ASSY 1 **PUISSANCE PARER ET INCLINER 1**

REF. NO.	PART NO. N° PIECES	DESCRIPTION DESCRIPTION	6BM4	6BN4	REMARKS REMARQUES
28	93210-29375	.O-RING .JOINT TORIQUE	1	1	
29	63P-43828-10	BODY, RESERVOIR CORPS	1	1	
30	63P-43847-10	SEAT, MANUAL VALVE SIEGE	2	2	
31	63P-43854-10	SPRING, MANUAL RELEASE RESSORT	1	1	
32	63P-4382A-10	ADAPTOR 1 ADAPTEUR 1	1	1	
33	63P-4384H-10	SPRING RESSORT	1	1	
34	69J-4389J-00	O-RING JOINT TORIQUE	5	5	
35	63P-43845-10	SCREW, MANUAL RELEASE VIS	1	1	
36	93210-18397	O-RING JOINT TORIQUE	1	1	
37	6H1-43875-00	RING, SNAP RESSORT	1	1	
38	6H1-43841-11	PISTON, SHUTTLE PISTON	1	1	
39	63P-43802-10	VALVE SUB ASSY CLAPET AUXILIAIRE (ENS.)	2	2	
40	93210-12N52	.O-RING .JOINT TORIQUE	1	1	
41	93210-10M74	.O-RING .JOINT TORIQUE	1	1	
42	6H1-43866-01	.O-RING .JOINT TORIQUE	1	1	
43	91318-05040	BOLT BOULON	4	4	
44	97595-06625	BOLT, WITH WASHER VIS HEXAGONAL AVC RONDELLE	6	6	
45	63P-43830-10	GEAR PUMP ASSY POMPE A PIGNON (ENS.)	1	1	
46	93503-16003	.BALL .BILLES	2	2	
47	6H1-4384G-11	.SEAL, RELIEF VALVE .JOINT	1	1	
48	6H1-43856-10	.SPRING, DOWN RELIEF .RESSORT	1	1	
49	6H1-43844-10	.PIN, VALVE SUPPORT .GOUPILLE	1	1	
50	63P-43843-10	.SCREW, VALVE LOCK .VIS	2	2	
51	93210-064A5	.O-RING .JOINT TORIQUE	1	1	
52	69J-43855-00	.SPRING, UP RELIEF .RESSORT	1	1	
53	63P-43851-10	.SEAT, RELIEF VALVE .SIEGE	1	1	
54	93501-08001	.BALL .BILLE	1	1	

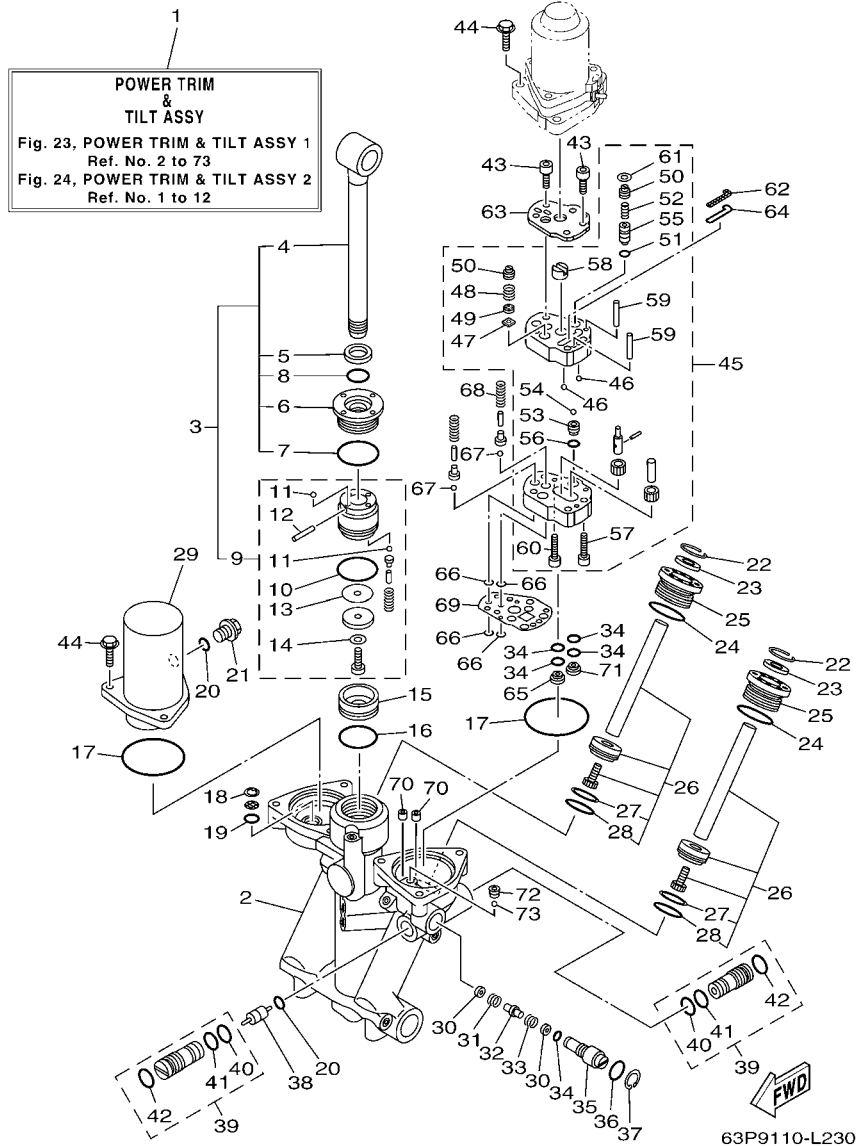
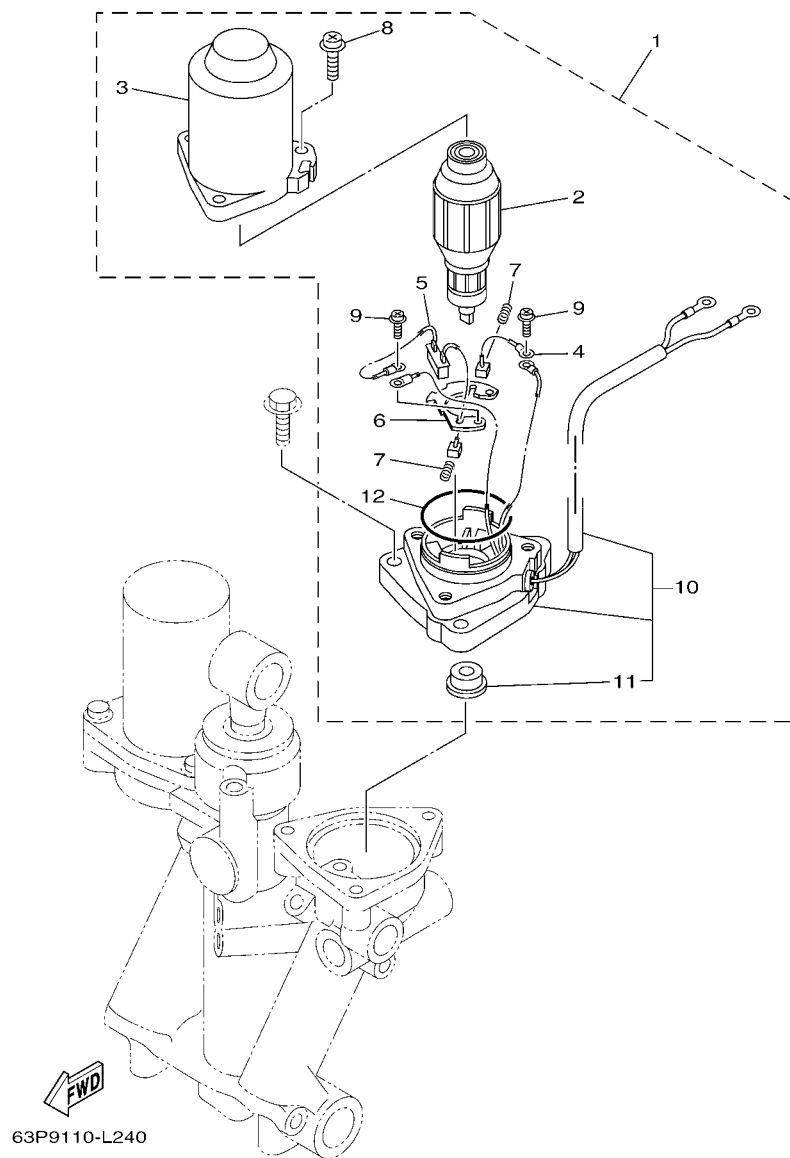


FIG. 23 POWER TRIM & TILT ASSY 1 **PUISSANCE PARER ET INCLINER 1**

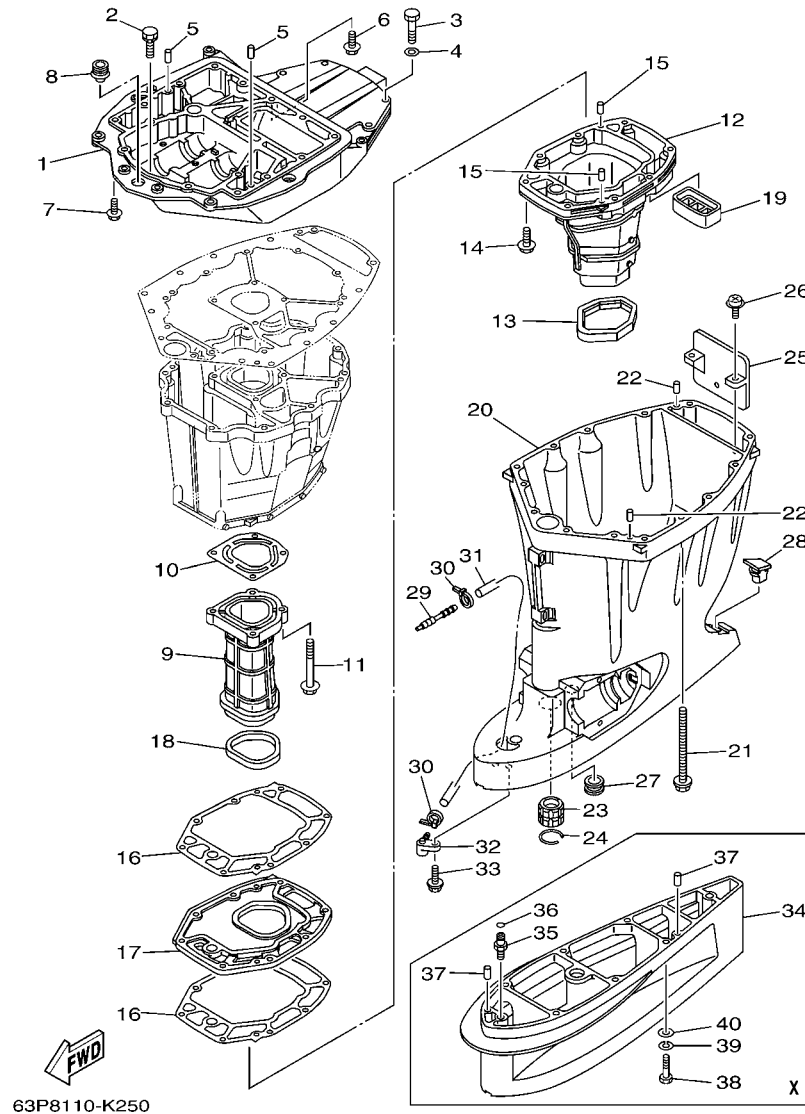
REF. NO.	PART NO. N° PIECES	DESCRIPTION DESCRIPTION	6BM4	6BN4	REMARKS REMARQUES
55	6CJ-43844-00	.PIN, VALVE SUPPORT .GOUPILLE	1	1	
56	93210-07N51	.O-RING .JOINT TORIQUE	1	1	
57	91318-04025	.BOLT .BOULON	1	1	
58	69J-43831-00	.CONNECTOR, SHAFT .RACCORD	1	1	
59	93604-29184	.PIN, DOWEL .CLAVETTE	2	2	
60	91318-05025	.BOLT .BOULON	1	1	
61	63P-43338-10	.WASHER, WAVE .RONDELLE, ONDULEE	1	1	
62	6CJ-43816-00	FILTER 1 FILTRE 1	1	1	
63	63P-4381J-10	PLATE PLAQUE	1	1	
64	62Y-43871-00	RING, BACK UP SEGMENT	1	1	
65	69J-43899-01	PLATE STOPPER PLAQUETTE	1	1	
66	93210-064A5	O-RING JOINT TORIQUE	4	4	
67	93501-08001	BALL BILLE	2	2	
68	63P-4385H-10	SPRING, SEAL RESSORT	1	1	
69	63P-4384G-10	SEAL, RELIEF VALVE JOINT	1	1	
70	63P-4388H-10	PLUG BOUCHON	2	2	
71	63P-43899-10	PLATE STOPPER PLAQUETTE	1	1	
72	61A-43878-00	BOLT, SOCKET BOULON	1	1	
73	93505-32038	BALL BILLE	1	1	

FIG. 24 POWER TRIM & TILT ASSY 2

PUISSANCE PARER ET INCLINER 2



REF. NO.	PART NO. N° PIECES	DESCRIPTION DESCRIPTION	6BM4	6BN4	REMARKS REMARQUES
1	63P-43880-10	MOTOR ASSY MOTEUR (ENS.)	1	1	
2	63P-43805-10	.ARMATURE ASSY .INDUIT (ENS.)	1	1	
3	63P-43804-10	.STATOR ASSY .STATOR (ENS.)	1	1	
4	63P-43892-10	.BRUSH 2 .BALAI 2	1	1	
5	63P-82181-10	.CIRCUIT BREAKER COMP. .RUPTEUR COMPLET	1	1	
6	63P-4380F-10	.PLATE, BRUSH HOLDER .PLAQUE	1	1	
7	62X-4380K-00	.SPRING, BRUSH .RESSORT, BALAI	2	2	
8	63P-43879-10	.SCREW, WITH WASHER .VIS, AVEC RONDELLE	3	3	
9	97602-04316	.SCREW, PAN HEAD WITH WASHER .VIS	2	2	
10	63P-43881-10	.FRAME, END .BATI	1	1	
11	93102-08414	..OIL SEAL ..JOINT SPY	1	1	
12	93210-554A9	.O-RING .JOINT TORIQUE	1	1	



63P8110-K250

FIG. 25 UPPER CASING

FOURREAU

REF. NO.	PART NO. N° PIECES	DESCRIPTION DESCRIPTION	6BM4	6BN4	REMARKS REMARQUES
1	63P-41137-02-CA	GUIDE, EXHAUST COLLECTEUR D'ECHAPPEMENT	1	1	
2	90119-08102	BOLT, WITH WASHER BOULON, AVEC RONDELLE	2	2	
3	97075-10045	BOLT BOULON	4	4	
4	92995-10600	WASHER RONDELLE	4	4	
5	93608-16M16	PIN, DOWEL AXE	2	2	
6	90119-08M58	BOLT, WITH WASHER BOULON, AVEC RONDELLE	3	3	
7	97575-10535	BOLT, WITH WASHER VIS HEXAGONAL AVEC RONDELLE	4	4	
8	6E5-42724-00	GROMMET PASSE-FIL	1	1	
9	63P-41131-01-9S	MANIFOLD, EXT. 1 PIPE D'ECHAPPEMENT	1	1	
10	63P-41133-A0	GASKET, EXHAUST MANIFOLD 1 JOINT, PIPE D'ECHAPPEMENT	1	1	
11	97575-08560	BOLT, WITH WASHER VIS HEXAGONAL AVEC RONDELLE	4	4	
12	63P-14711-01-9S	MUFFLER 1 POT D'ECHAPPEMENT 1	1	1	
13	69J-45123-00	GASKET, MUFFLER JOINT, POT DE DETENTE	1	1	
14	97575-08535	BOLT, WITH WASHER VIS HEXAGONAL AVEC RONDELLE	8	8	
15	93606-19M23	PIN, DOWEL GOUPILLE	2	2	
16	63P-41134-A0	GASKET, EXHAUST MANIFOLD JOINT, PIPE D'ECHAPPEMENT	2	2	
17	63P-45181-01-9S	PLATE PLAQUETTE	1	1	
18	63P-41138-00	SEAL, EXT. 1 JOINT DE GROUPE 1	1	1	
19	69J-45127-00	SEAL JOINT	1	1	
20	63P-45111-00-8D	CASING, UPPER FOURREAU	1	1	
21	90119-10007	BOLT, WITH WASHER BOULON, AVEC RONDELLE	8	8	
22	93608-16M16	PIN, DOWEL AXE	2	2	
23	6E5-45318-00	BUSHING, DRIVE SHAFT DOUILLE, ARBRE MOTEUR	1	1	
24	93420-36M01	CIRCLIP CIRCLIP, TYPE S	1	1	
25	69J-14624-01	COVER, EXHAUST CACHE D'ECHAPPEMENT	1	1	
26	97980-06216	SCREW, WITH WASHER VIS, AVEC RONDELLE	2	2	
27	6E5-44366-00	DAMPER, WATER SEAL 2 JOINT, TUBE D'EAU 2	1	1	

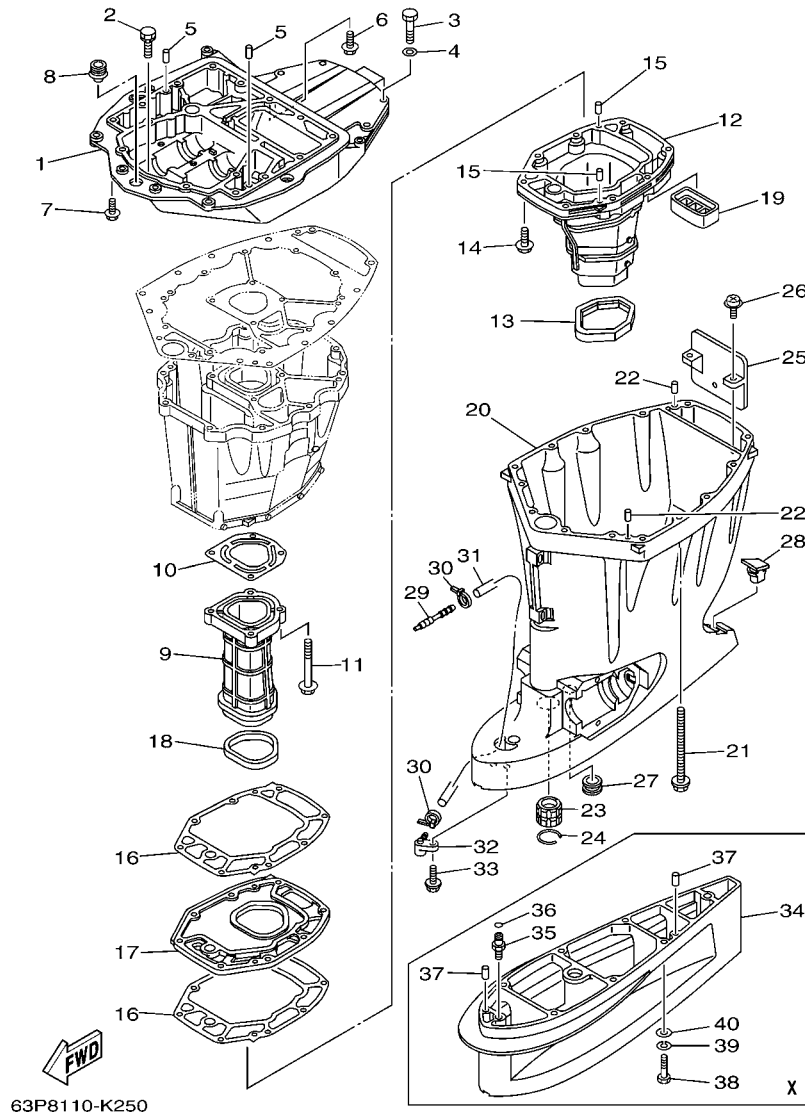


FIG. 25 UPPER CASING

FOURREAU

REF. NO.	PART NO. N° PIECES	DESCRIPTION DESCRIPTION	6BM4	6BN4		REMARKS REMARQUES
28	6C5-45155-00	CAP CAPUCHON	1	1		
29	6E5-83558-00	END, NIPPLE RACCORD DE NIPPLE	1	1		
30	90465-11M10	CLAMP BRIDE	2	2		
31	90445-070F1	HOSE (L950) DURITE (L950)	1	1		
32	63P-45379-00	NIPPLE, HOSE RACCORD D'ESSENCE	1	1		
33	90119-06M18	BOLT, WITH WASHER BOULON, AVEC RONDELLE	1	1		
34	6BM-45211-00-8D	EXTENSION EXTENSION	1	1		X(25.3") X(25.3")
35	63P-45378-00	NIPPLE, HOSE RACCORD, TUYAU	1	1		X(25.3") X(25.3")
36	93210-07003	O-RING JOINT TORIQUE	1	1		X(25.3") X(25.3")
37	93608-16M16	PIN, DOWEL AXE	2	2		X(25.3") X(25.3")
38	97095-10045	BOLT BOULON	6	6		X(25.3") X(25.3")
39	92995-10100	WASHER RONDELLE	6	6		X(25.3") X(25.3")
40	92995-10600	WASHER RONDELLE	6	6		X(25.3") X(25.3")

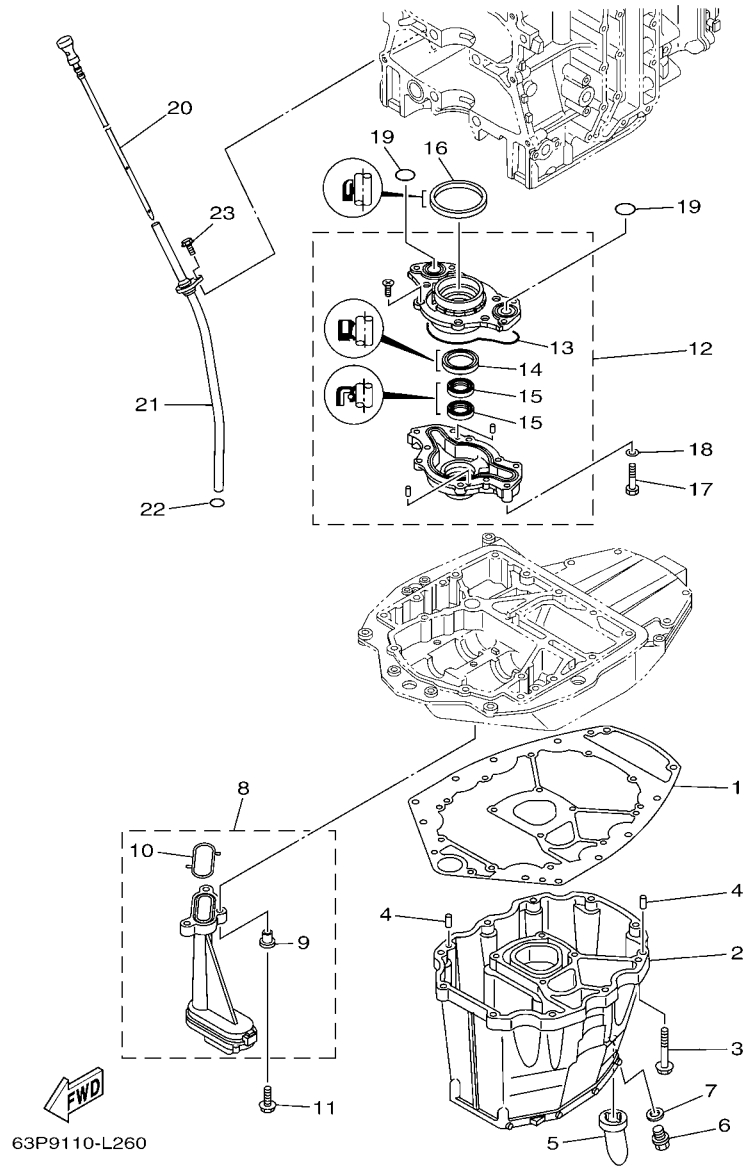


FIG. 26 OIL PAN

VENTILATEUR D'HUILE

REF. NO.	PART NO. N° PIECES	DESCRIPTION DESCRIPTION	6BM4	6BN4		REMARKS REMARQUES
1	63P-15312-00	GASKET, OIL PAN JOINT DE VENTILATEUR D'HUILE	1	1		
2	63P-15311-02-CA	OIL PAN VENTILATEUR D'HUILE	1	1		
3	97575-08535	BOLT, WITH WASHER VIS HEXAGONAL AVC RONDELLE	10	10		
4	93608-16M16	PIN, DOWEL AXE	2	2		
5	63P-15316-00	DAMPER 1 AMORTISSEUR 1	1	1		
6	90340-14M06	PLUG, STRAIGHT SCREW PLOT, FILETE DROIT	1	1		
7	90430-14M09	GASKET JOINT	1	1		
8	63P-13411-00	STRAINER, OIL FILTRE, HUILE	1	1		
9	90387-06263	.COLLAR .COLLERETTE	3	3		
10	63P-13415-00	.SEAL, OIL STRAINER .JOINT, FILTRE A HUILE	1	1		
11	95812-06025	BOLT, FLANGE BOULON	3	3		
12	63P-13300-02	OIL PUMP ASSY POMPE A HUILE COMPLETE	1	1		
13	63P-13329-00	.GASKET, PUMP COVER .JOINT, COUVERCLE DE POMPE	1	1		
14	6AW-13119-00	.OIL SEAL .JOINT SPY	1	1		
15	69J-13631-00	.OIL SEAL .JOINT SPY	2	2		
16	69J-11355-00	.SEAL, CYLINDER 1 .JOINT, SPY CYLINDRE	1	1		
17	97095-06040	BOLT BOULON	4	4		
18	92995-06600	WASHER RONDELLE	4	4		
19	93210-25552	O-RING JOINT TORIQUE	2	2		
20	63P-15362-10	PLUG, OIL LEVEL PLOT, NIVEAU D'HUILE	1	1		
21	63P-15377-10	GUIDE, INLET GUIDE D'ADMISSION	1	1		
22	93210-19MJ3	O-RING JOINT TORIQUE	1	1		
23	95895-06016	BOLT, FLANGE BOULON	1	1		

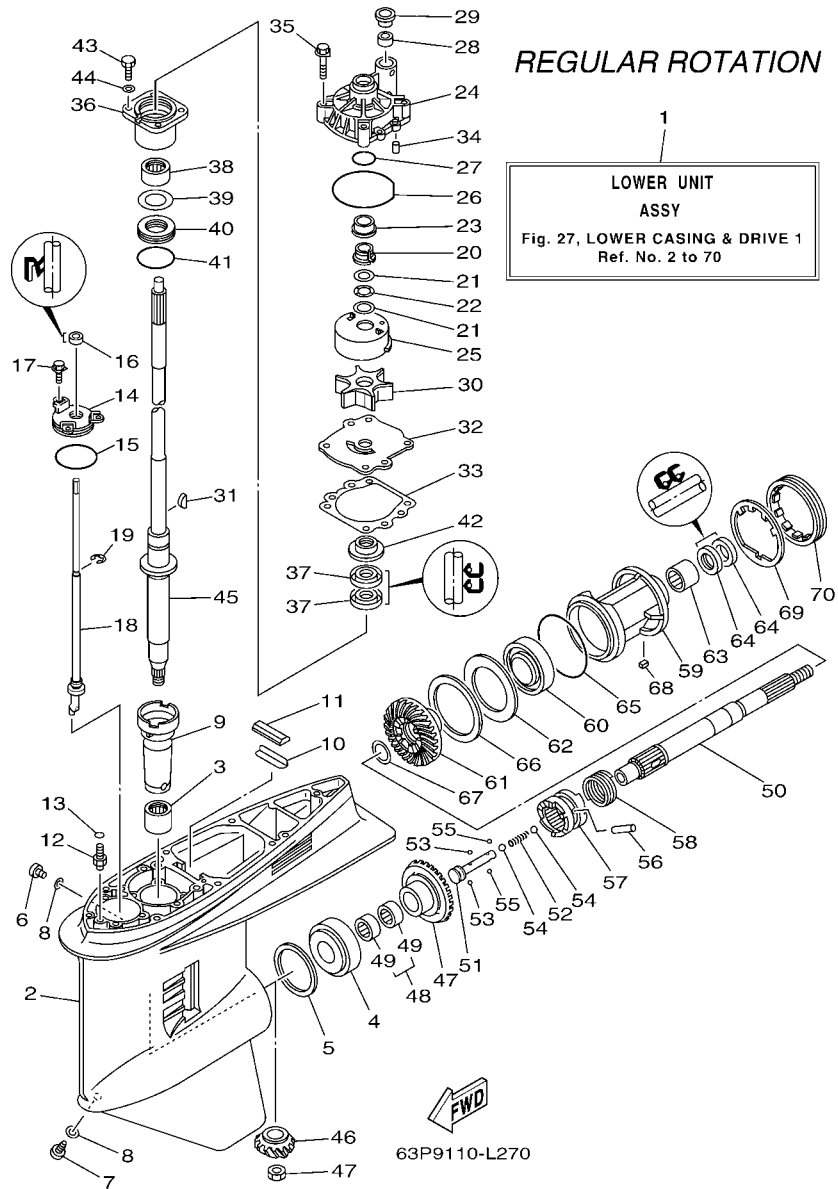


FIG. 27 LOWER CASING & DRIVE 1 BOITIER D'HELICE TRANSMISSION1

REF. NO.	PART NO. N° PIECES	DESCRIPTION DESCRIPTION	6BM4	6BN4	REMARKS REMARQUES
1	6BM-45300-11-8D	LOWER UNIT ASSY UNITE INFERIEURE (ENS.)	1		X(25.3"),RH X(25.3"),RH
2	6BM-45301-01-8D	CASING, LOWER BEQUILLE	1		
3	93311-928U5	BEARING ROULEMENT	1		
4	93332-000V3	BEARING ROULEMENT	1		
5	6G5-45567-01	SHIM (T:0.10MM) CALE (T:0.10MM)	1		UR UR
6G5-45567-10	SHIM (T:0.12MM) CALE (T:0.12MM)	1		UR UR	
6G5-45567-20	SHIM (T:0.15MM) CALE (T:0.15MM)	1		UR UR	
6G5-45567-30	SHIM (T:0.18MM) CALE (T:0.18MM)	1		UR UR	
6G5-45567-40	SHIM (T:0.30MM) CALE (T:0.30MM)	1		UR UR	
6G5-45567-50	SHIM (T:0.40MM) CALE (T:0.40MM)	1		UR UR	
6G5-45567-60	SHIM (T:0.50MM) CALE (T:0.50MM)	1		UR UR	
6	90340-08002	PLUG, STRAIGHT SCREW PLOT, FILETE DROIT	1		
7	688-45341-10	PLUG, DRAIN BOUCHON DE VIDANGE	1		
8	90430-08020	GASKET JOINT	2		
9	6G5-45536-01	SLEEVE, DRIVE SHAFT MANCHON, ARBRE MOTEUR	1		
10	663-45376-00	GUIDE, SEAL DAMPER BUTEE, JOINT CAOUTCHOUC	1		
11	688-45375-00	DAMPER, SEAL BOURRELET, CAOUTCHOUC	1		
12	63P-45378-00	NIPPLE, HOSE RACCORD, TUYAU	1		
13	93210-07003	O-RING JOINT TORIQUE	1		
14	6E5-45321-00	PLATE PLAQUETTE	1		
15	93210-58144	O-RING JOINT TORIQUE	1		
16	93106-09014	OIL SEAL JOINT SPY	1		
17	90119-06M10	BOLT, WITH WASHER BOULON, AVEC RONDELLE	3		
18	63P-44150-11	SHIFT CAM ASSY CAME D'INVERSION	1		X(25.3"),RH X(25.3"),RH
19	99001-08600	CIRCLIP CIRCLIP	1		
20	61A-45538-00	SPACER 1 ENTRETOISE	1		
21	90201-22M01	WASHER, PLATE RONDELLE, PLATE	2		

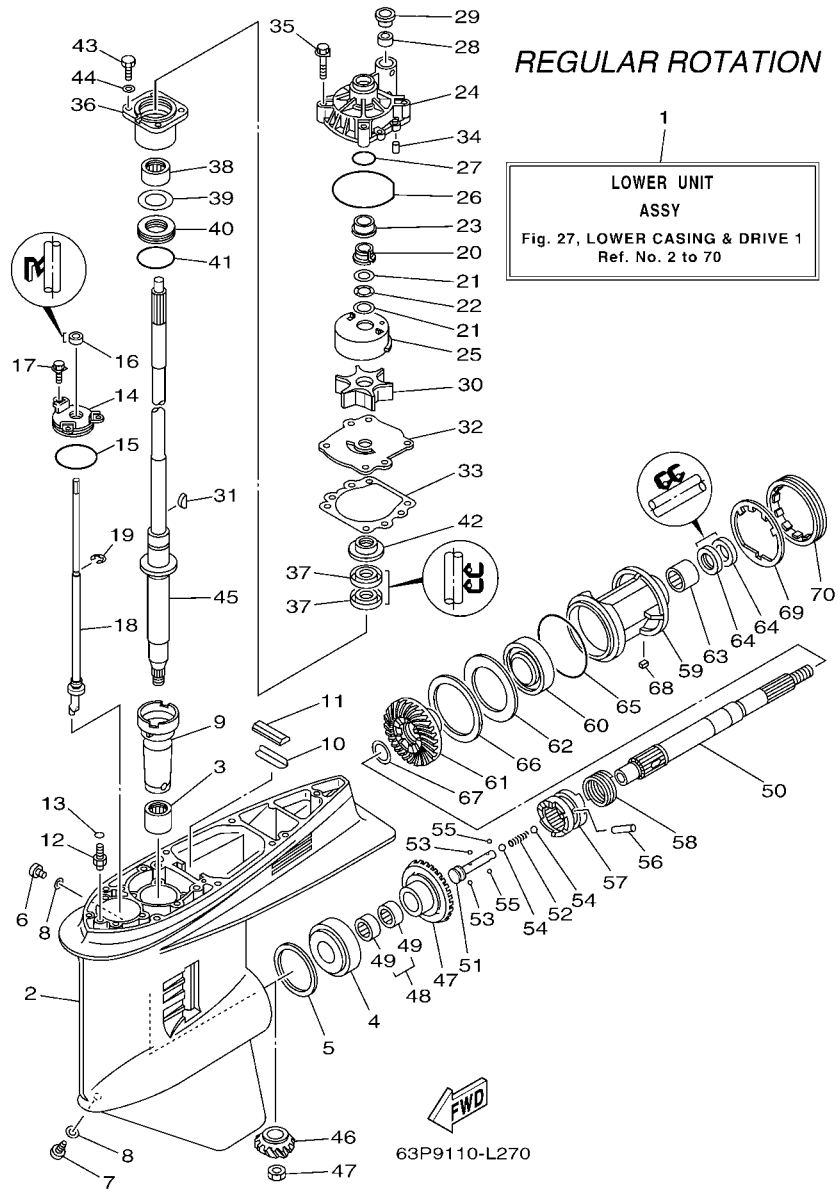


FIG. 27 LOWER CASING & DRIVE 1

BOITIER D'HELICE TRANSMISSION1

REF. NO.	PART NO. N° PIECES	DESCRIPTION DESCRIPTION	6BM4	6BN4	REMARKS REMARQUES
22	90206-22M19	WASHER, WAVE RONDELLE, ONDULEE	1		
23	61A-45527-00	COLLAR, DRIVE SHAFT ENTRETOISE	1		
24	61A-44311-01	HOUSING, WATER PUMP CORPS, POMPE A EAU	1		
25	6R3-44322-42	INSERT, CARTRIDGE CUVETTE	1		FOR CHROMATE FOR CHROMATE
26	93210-86M38	O-RING JOINT TORIQUE	1		
27	93210-37160	O-RING JOINT TORIQUE	1		
28	6E5-44365-00	DAMPER, WATER SEAL 1 JOINT, TUBE D'EAU 1	1		
29	6E5-44312-00	COVER, WATER PUMP HOUSING COUVERCLE	1		
30	6E5-44352-01	IMPELLER TURBINE	1		
31	90280-04M05	KEY, WOODRUFF CLAVETTE, DEMI-LUNE	1		
32	6G5-44323-40	OUTER PLATE, CARTRIDGE PLAQUE EXTERIEURE	1		FOR CHROMATE FOR CHROMATE
33	6E5-44315-A0	GASKET, WATER PUMP JOINT, POMPE A EAU	1		
34	93606-12019	PIN, DOWEL GOUPILLE	2		
35	90119-08M14	BOLT, WITH WASHER BOULON, AVEC RONDELLE	4		
36	6E5-45331-00-9S	HOUSING, BEARING FLASQUE, ROULEMENT	1		
37	93101-28M16	OIL SEAL JOINT SPY	2		
38	93317-330U2	BEARING ROULEMENT	1		
39	6E5-45587-01	SHIM (T:0.10MM) CALE (T:0.10MM)	1		UR UR
	6E5-45587-10	SHIM (T:0.12MM) CALE (T:0.12MM)	1		UR UR
	6E5-45587-20	SHIM (T:0.15MM) CALE (T:0.15MM)	1		UR UR
	6E5-45587-30	SHIM (T:0.18MM) CALE (T:0.18MM)	1		UR UR
	6E5-45587-40	SHIM (T:0.30MM) CALE (T:0.30MM)	1		UR UR
	6E5-45587-50	SHIM (T:0.40MM) CALE (T:0.40MM)	1		UR UR
	6E5-45587-60	SHIM (T:0.50MM) CALE (T:0.50MM)	1		UR UR
40	93341-930V2	BEARING CERVEAUX DE DIRECTION	1		
41	93210-55M14	O-RING JOINT TORIQUE	1		
42	6E5-45344-00	COVER, OIL SEAL FLASQUE, JOINT D'HUILE	1		

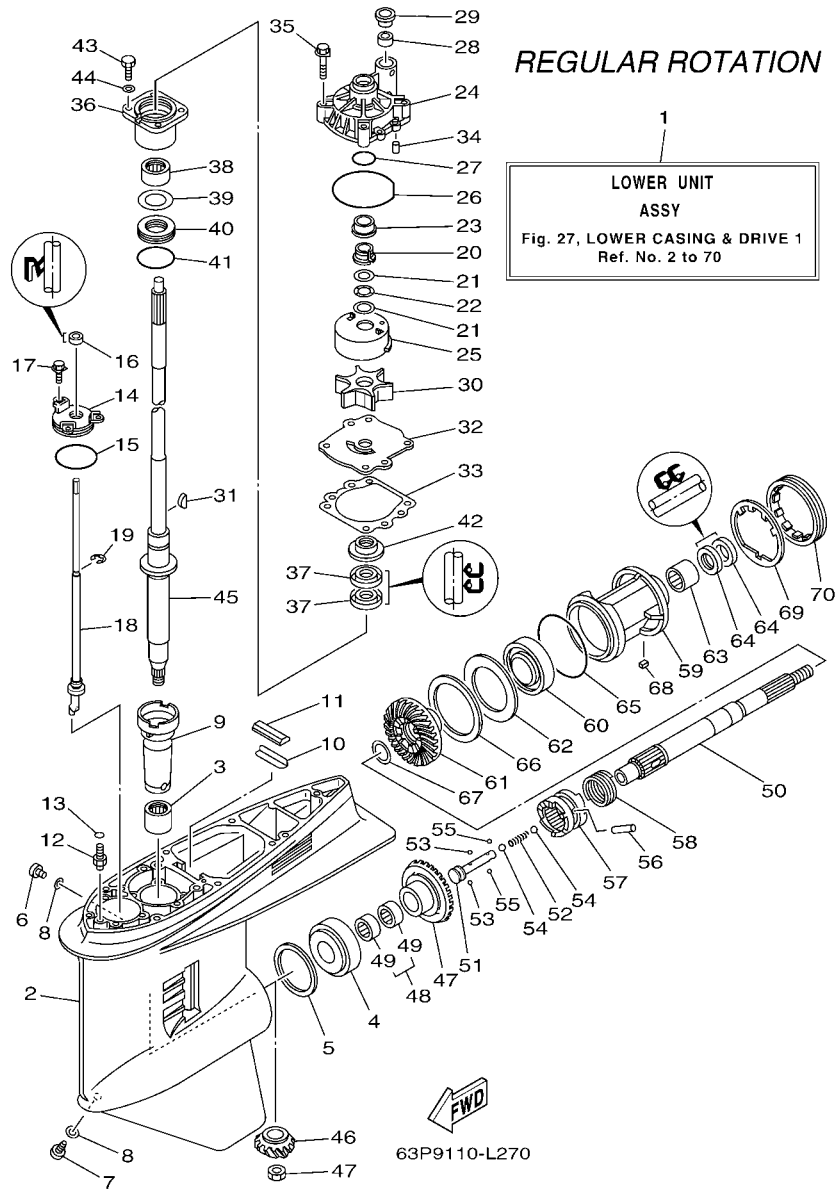


FIG. 27 LOWER CASING & DRIVE 1

BOITIER D'HELICE TRANSMISSION1

REF. NO.	PART NO. N° PIECES	DESCRIPTION DESCRIPTION	6BM4	6BN4	REMARKS REMARQUES
43	97095-08025	BOLT BOULON	4		
44	92995-08600	WASHER RONDELLE	4		
45	63P-45501-10	DRIVE SHAFT COMP. ARBRE MOTEUR COMP.	1		X(25.3") X(25.3")
46	63P-45551-00	PINION (14T) PIGNON D'ATTAQUE (14D)	1		
47	90170-16M01	NUT ECROU	1		
48	6BM-45560-00	GEAR 1 (28T) PIGNON 1 (28T)	1		
49	93315-425V3	.BEARING .ROULEMENT	2		
50	6J9-45611-01	SHAFT, PROPELLER ARBRE, HELICE	1		
51	6E5-45634-02	SLIDE, SHIFT CONTRE-POUSSOIR	1		
52	90501-16M37	SPRING, COMPRESSION RESSORT, COMPRESSION	1		
53	93507-32009	BALL BILLE	2		
54	93511-32017	BALL BILLES	2		
55	93503-16003	BALL BILLES	2		
56	90250-08M07	PIN, STRAIGHT GOUPILLE, DROITE	1		
57	6BM-45631-00	CLUTCH, DOG CRABOT	1		
58	6E5-45633-01	RING, CROSS PIN JONC, GOUPILLE CRABOT	1		
59	6BM-45332-00-9S	HOUSING, BEARING FLASQUE, ROULEMENT	1		
60	93306-209U0	BEARING ROULEMENT	1		
61	6BM-45571-00	GEAR 2 (28T) PIGNON 2 (28T)	1		
62	6G5-45576-10	WASHER, THRUST 2 RONDELLE DE CALAGE 2	1		
63	93315-43061	BEARING ROULEMENT	1		
64	93101-30M17	OIL SEAL JOINT SPY	2		
65	93210-97M55	O-RING JOINT TORIQUE	1		
66	6G5-45577-02	SHIM (T:0.10MM) CALE (T:0.10MM)	1		UR UR
	6G5-45577-10	SHIM (T:0.12MM) CALE (T:0.12MM)	1		UR UR
	6G5-45577-20	SHIM (T:0.15MM) CALE (T:0.15MM)	1		UR UR
	6G5-45577-30	SHIM (T:0.18MM) CALE (T:0.18MM)	1		UR UR

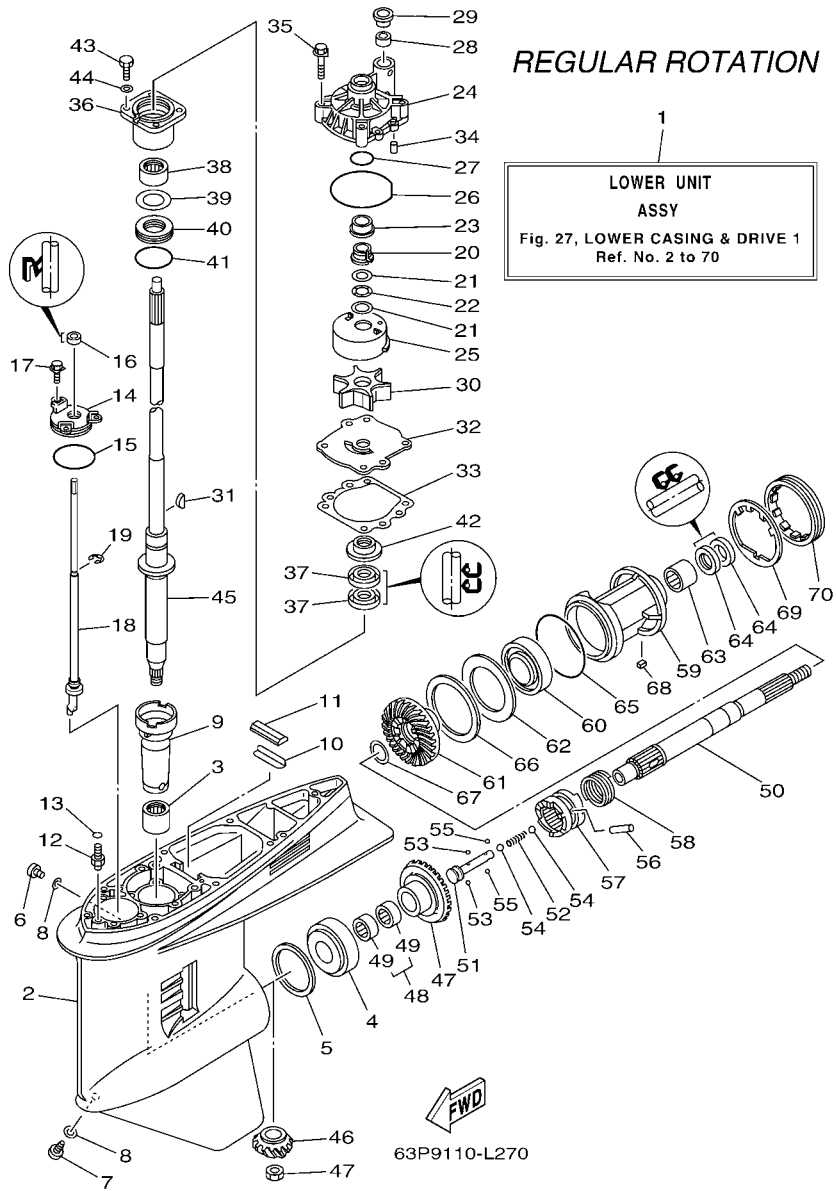


FIG. 27 LOWER CASING & DRIVE 1

BOITIER D'HELICE TRANSMISSION1

REF. NO.	PART NO. N° PIECES	DESCRIPTION DESCRIPTION	6BM4	6BN4	REMARKS REMARQUES
66	6G5-45577-40	SHIM (T:0.30MM) CALE (T:0.30MM)	1		UR UR
	6G5-45577-50	SHIM (T:0.40MM) CALE (T:0.40MM)	1		UR UR
	6G5-45577-60	SHIM (T:0.50MM) CALE (T:0.50MM)	1		UR UR
67	90201-30M92	WASHER, PLATE RONDELLE, PLATE	1		
68	90282-04M00	KEY, STRAIGHT CLAVETTE, DROITE	1		
69	6G5-45383-01	WASHER, CLAW FREIN D'ECROU	1		
70	6G5-45384-02	NUT ECROU	1		

REGULAR ROTATION

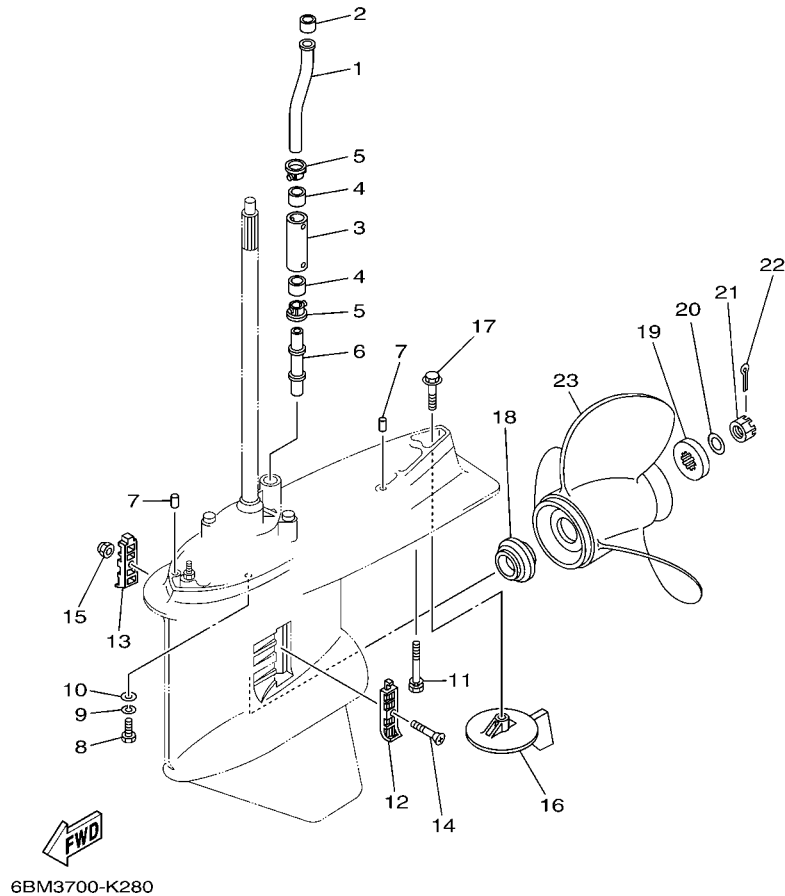


FIG. 28 LOWER CASING & DRIVE 2 BOITIER D'HELICE TRANSMISSION2

REF. NO.	PART NO. N° PIECES	DESCRIPTION DESCRIPTION	6BM4	6BN4	REMARKS REMARQUES
1	63P-44361-00	TUBE, WATER 1 TUBE D'EAU 1	1		
2	6E5-44365-00	DAMPER, WATER SEAL 1 JOINT, TUBE D'EAU 1	1		
3	63P-44362-00	TUBE, WATER 2 TUBE D'EAU 2	1		X(25.3") X(25.3")
4	6E5-44365-00	DAMPER, WATER SEAL 1 JOINT, TUBE D'EAU 1	2		X(25.3") X(25.3")
5	6E5-44312-00	COVER, WATER PUMP HOUSING COUVERCLE	2		X(25.3") X(25.3")
6	63P-44363-00	TUBE, WATER 3 TUBE D'EAU 3	1		X(25.3") X(25.3")
7	93608-16M16	PIN, DOWEL AXE	2		
8	97095-10045	BOLT BOULON	6		
9	92995-10100	WASHER RONDELLE	6		
10	92995-10600	WASHER RONDELLE	6		
11	90119-10008	BOLT, WITH WASHER BOULON, AVEC RONDELLE	1		X(25.3") X(25.3")
12	6J9-45214-00	COVER, WATER INLET 1 GRILLE, ENTREE D'EAU 1	1		
13	6J9-45215-00	COVER, WATER INLET 2 GRILLE, ENTREE D'EAU 2	1		
14	90152-05M08	SCREW, COUNTERSUNK VIS, TETE NOYEE	1		
15	90185-05002	NUT, NYLON ECROU, AUTO-BLOQUANT	1		
16	6J9-45371-01	TAB-TRIM ANODE DERIVE	1		
17	90105-10M00	BOLT, FLANGE BOULON	1		
18	63P-45987-00	SPACER 1 ENTRETOISE 1	1		
19	688-45997-01	SPACER 2 ENTRETOISE 2	1		
20	92990-18200	WASHER RONDELLE, PLATE	1		
21	90171-18M04	NUT, CASTLE ECROU, CRENELE	1		
22	91490-40030	PIN, COTTER GOUPILLE	1		
23	6G5-45941-00	PROPELLER (3X15-1/4"X15"-M) HELICE (3X15-1/4"X15"-M)	1		UR UR
	6G5-45943-01	PROPELLER (3X13-3/4"X21"-M) HELICE (3X13-3/4"X21"-M)	1		UR UR
	6G5-45945-01	PROPELLER (3X14"X19"-M) HELICE (3X14"X19"-M)	1		UR UR
	6G5-45947-01	PROPELLER (3X14-1/2"X17"-M) HELICE (3X14-1/2"X17"-M)	1		UR UR
	6G5-45949-00	PROPELLER (3X13-1/2"X23"-M) HELICE (3X13-1/2"X23"-M)	1		UR UR

REGULAR ROTATION

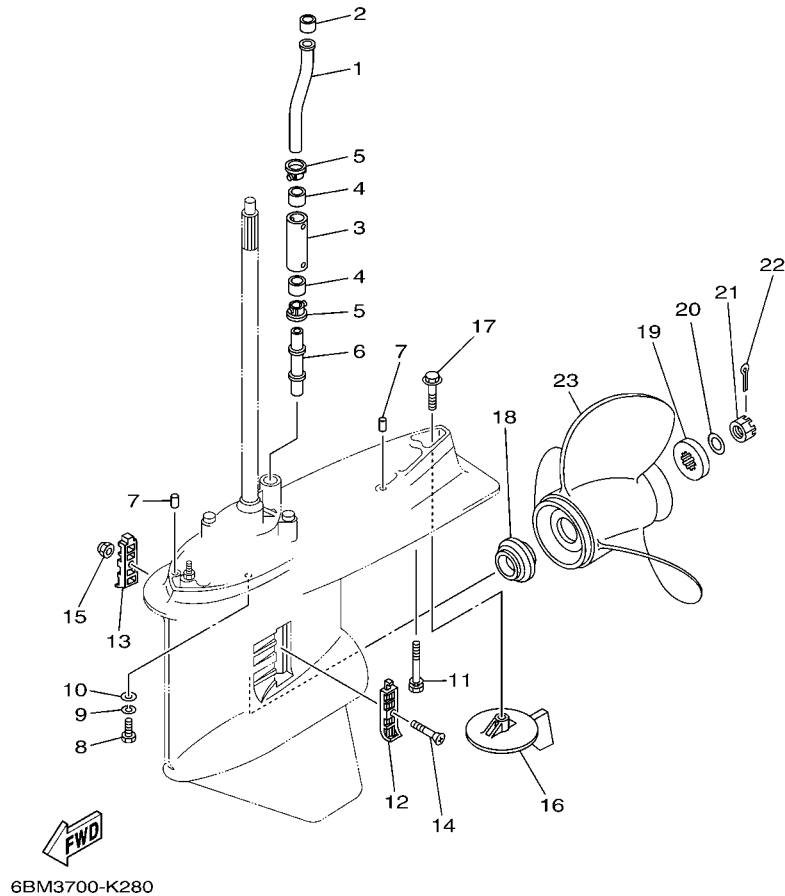


FIG. 28 LOWER CASING & DRIVE 2 BOITIER D'HELICE TRANSMISSION2

REF. NO.	PART NO. N° PIECES	DESCRIPTION DESCRIPTION	6BM4	6BN4	REMARKS REMARQUES
23	6G5-45930-00	PROPELLER (3X13-3/8"X25"-M) HELICE (3X13-3/8"X25"-M)	1		UR UR
	6G5-45932-00	PROPELLER (3X15-3/4"X13"-M) HELICE (3X15-3/4"X13"-M)	1		UR UR
	6G5-45970-02	PROPELLER (3X15-1/4"X15"-M) HELICE (3X15-1/4"X15"-M)	1		UR UR
	6G5-45972-02	PROPELLER (3X13-3/4"X21"-M) HELICE (3X13-3/4"X21"-M)	1		UR UR
	6G5-45974-03	PROPELLER (3X13-3/4"X19"-M2) HELICE (3X13-3/4"X19"-M2)	1		UR UR
	6G5-45976-01	PROPELLER (3X13-3/8"X23"-M) HELICE (3X13-3/8"X23"-M)	1		UR UR
	6G5-45978-03	PROPELLER (3X13-3/4"X17"-M2) HELICE (3X13-3/4"X17"-M2)	1		UR UR
	6R4-45970-A1	PROPELLER (3X15-1/4"X19"-M) HELICE (3X15-1/4"X19"-M)	1		UR UR
	6R4-45972-A0	PROPELLER (3X14-7/8"X21"-M) HELICE (3X14-7/8"X21"-M)	1		UR UR
	6R4-45974-A0	PROPELLER (3X14-1/2"X23"-M) HELICE (3X14-1/2"X23"-M)	1		UR UR
	6R4-45976-A0	PROPELLER (3X14-1/2"X15"-M) HELICE (3X14-1/2"X15"-M)	1		UR UR
	6R4-45978-A0	PROPELLER (3X15-1/4"X17"-M) HELICE (3X15-1/4"X17"-M)	1		UR UR
	66K-45970-B0	PROPELLER (3X14-1/2"X27"-M1) HELICE (3X14-1/2"X27"-M1)	1		UR UR
	66K-45972-B0	PROPELLER (3X14-1/2"X25"-M2) HELICE (3X14-1/2"X25"-M2)	1		UR UR
	66K-45974-B0	PROPELLER (3X14-1/2"X23"-M2) HELICE (3X14-1/2"X23"-M2)	1		UR UR
	6J9-45976-10	PROPELLER (3X14-1/2"X21"-M1) HELICE (3X14-1/2"X21"-M1)	1		UR UR

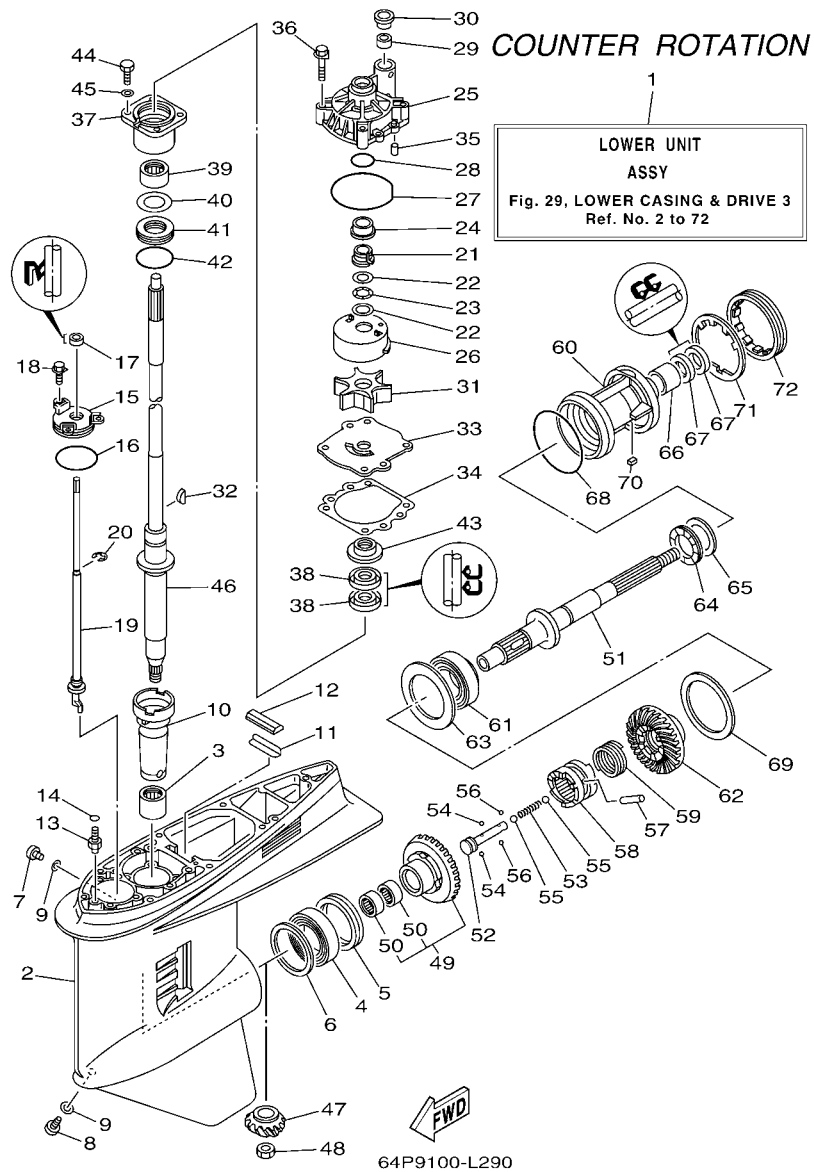


FIG. 29 LOWER CASING & DRIVE 3 BOITIER D'HELICE TRANSMISSION3

REF. NO.	PART NO. N° PIECES	DESCRIPTION DESCRIPTION	6BM4	6BN4	REMARKS REMARQUES
1	6BN-45300-11-8D	LOWER UNIT ASSY UNITE INFERIEURE (ENS.)		1	X(25.3"),LH X(25.3"),LH
2	6BM-45301-01-8D	CASING, LOWER BEQUILLE		1	
3	93311-928U5	BEARING ROULEMENT		1	
4	93390-000U2	BEARING ROULEMENT		1	
5	93341-465U4	BEARING CERVEAUX DE DIRECTION		1	
6	6G5-45567-01	SHIM (T:0.10MM) CALE (T:0.10MM)		1	UR UR
	6G5-45567-10	SHIM (T:0.12MM) CALE (T:0.12MM)		1	UR UR
	6G5-45567-20	SHIM (T:0.15MM) CALE (T:0.15MM)		1	UR UR
	6G5-45567-30	SHIM (T:0.18MM) CALE (T:0.18MM)		1	UR UR
	6G5-45567-40	SHIM (T:0.30MM) CALE (T:0.30MM)		1	UR UR
	6G5-45567-50	SHIM (T:0.40MM) CALE (T:0.40MM)		1	UR UR
	6G5-45567-60	SHIM (T:0.50MM) CALE (T:0.50MM)		1	UR UR
7	90340-08002	PLUG, STRAIGHT SCREW PLOT, FILETE DROIT		1	
8	688-45341-10	PLUG, DRAIN BOUCHON DE VIDANGE		1	
9	90430-08020	GASKET JOINT		2	
10	6G5-45536-01	SLEEVE, DRIVE SHAFT MANCHON, ARBRE MOTEUR		1	
11	663-45376-00	GUIDE, SEAL DAMPER BUTEE, JOINT CAOUTCHOUC		1	
12	688-45375-00	DAMPER, SEAL BOURRELET, CAOUTCHOUC		1	
13	63P-45378-00	NIPPLE, HOSE RACCORD, TUYAU		1	
14	93210-07003	O-RING JOINT TORIQUE		1	
15	6E5-45321-00	PLATE PLAQUETTE		1	
16	93210-58144	O-RING JOINT TORIQUE		1	
17	93106-09014	OIL SEAL JOINT SPY		1	
18	90119-06M10	BOLT, WITH WASHER BOULON, AVEC RONDELLE		3	
19	64P-44150-11	SHIFT CAM ASSY CAME D'INVERSION		1	X(25.3"),LH X(25.3"),LH
20	99001-08600	CIRCLIP CIRCLIP		1	
21	61A-45538-00	SPACER 1 ENTRETOISE		1	

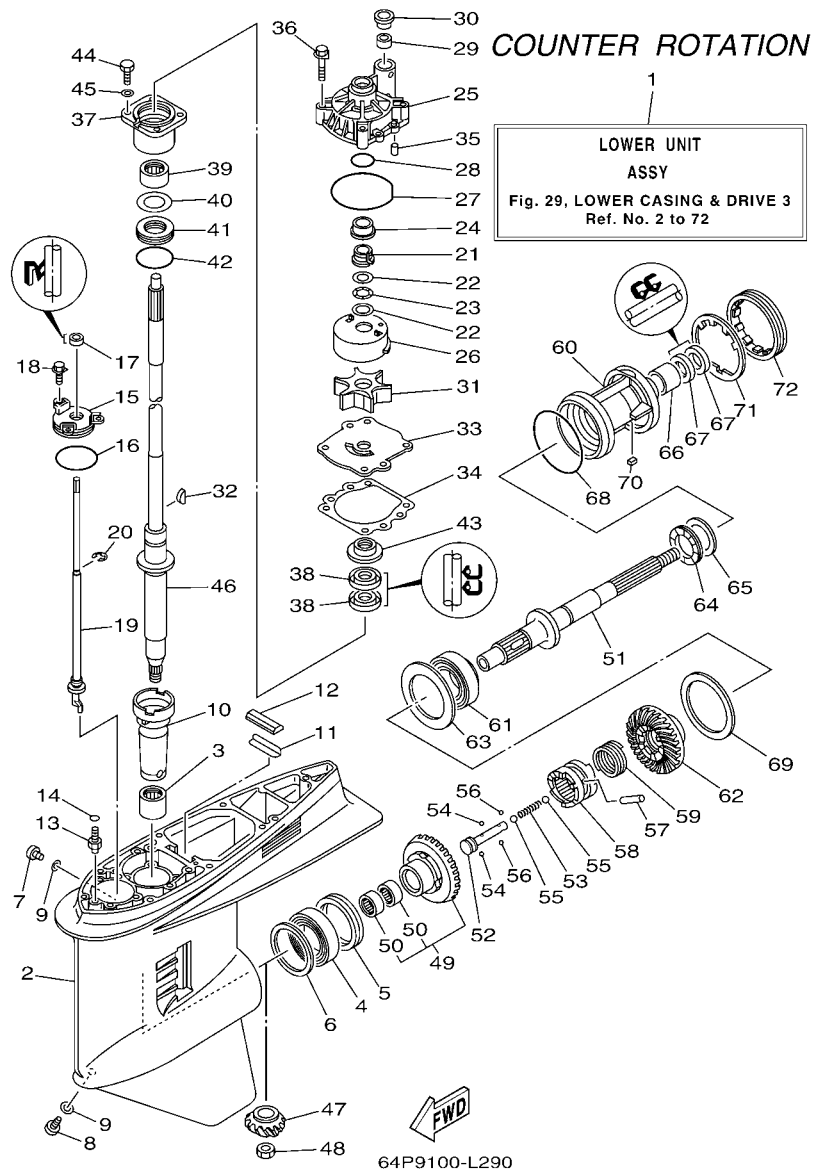


FIG. 29 LOWER CASING & DRIVE 3

BOITIER D'HELICE TRANSMISSION3

REF. NO.	PART NO. N° PIECES	DESCRIPTION DESCRIPTION	6BM4	6BN4	REMARKS REMARQUES
22	90201-22M01	WASHER, PLATE RONDELLE, PLATE		2	
23	90206-22M19	WASHER, WAVE RONDELLE, ONDULEE		1	
24	61A-45527-00	COLLAR, DRIVE SHAFT ENTRETOISE		1	
25	61A-44311-01	HOUSING, WATER PUMP CORPS, POMPE A EAU		1	
26	6R3-44322-42	INSERT, CARTRIDGE CUVETTE		1	FOR CHROMATE FOR CHROMATE
27	93210-86M38	O-RING JOINT TORIQUE		1	
28	93210-37160	O-RING JOINT TORIQUE		1	
29	6E5-44365-00	DAMPER, WATER SEAL 1 JOINT, TUBE D'EAU 1		1	
30	6E5-44312-00	COVER, WATER PUMP HOUSING COUVERCLE		1	
31	6E5-44352-01	IMPELLER TURBINE		1	
32	90280-04M05	KEY, WOODRUFF CLAVETTE, DEMI-LUNE		1	
33	6G5-44323-40	OUTER PLATE, CARTRIDGE PLAQUE EXTERIEURE		1	FOR CHROMATE FOR CHROMATE
34	6E5-44315-A0	GASKET, WATER PUMP JOINT, POMPE A EAU		1	
35	93606-12019	PIN, DOWEL GOUPILLE		2	
36	90119-08M14	BOLT, WITH WASHER BOULON, AVEC RONDELLE		4	
37	6E5-45331-00-9S	HOUSING, BEARING FLASQUE, ROULEMENT		1	
38	93101-28M16	OIL SEAL JOINT SPY		2	
39	93317-330U2	BEARING ROULEMENT		1	
40	6E5-45587-01	SHIM (T:0.10MM) CALE (T:0.10MM)		1	UR UR
	6E5-45587-10	SHIM (T:0.12MM) CALE (T:0.12MM)		1	UR UR
	6E5-45587-20	SHIM (T:0.15MM) CALE (T:0.15MM)		1	UR UR
	6E5-45587-30	SHIM (T:0.18MM) CALE (T:0.18MM)		1	UR UR
	6E5-45587-40	SHIM (T:0.30MM) CALE (T:0.30MM)		1	UR UR
	6E5-45587-50	SHIM (T:0.40MM) CALE (T:0.40MM)		1	UR UR
	6E5-45587-60	SHIM (T:0.50MM) CALE (T:0.50MM)		1	UR UR
41	93341-930V2	BEARING CERVEAUX DE DIRECTION		1	
42	93210-55M14	O-RING JOINT TORIQUE		1	

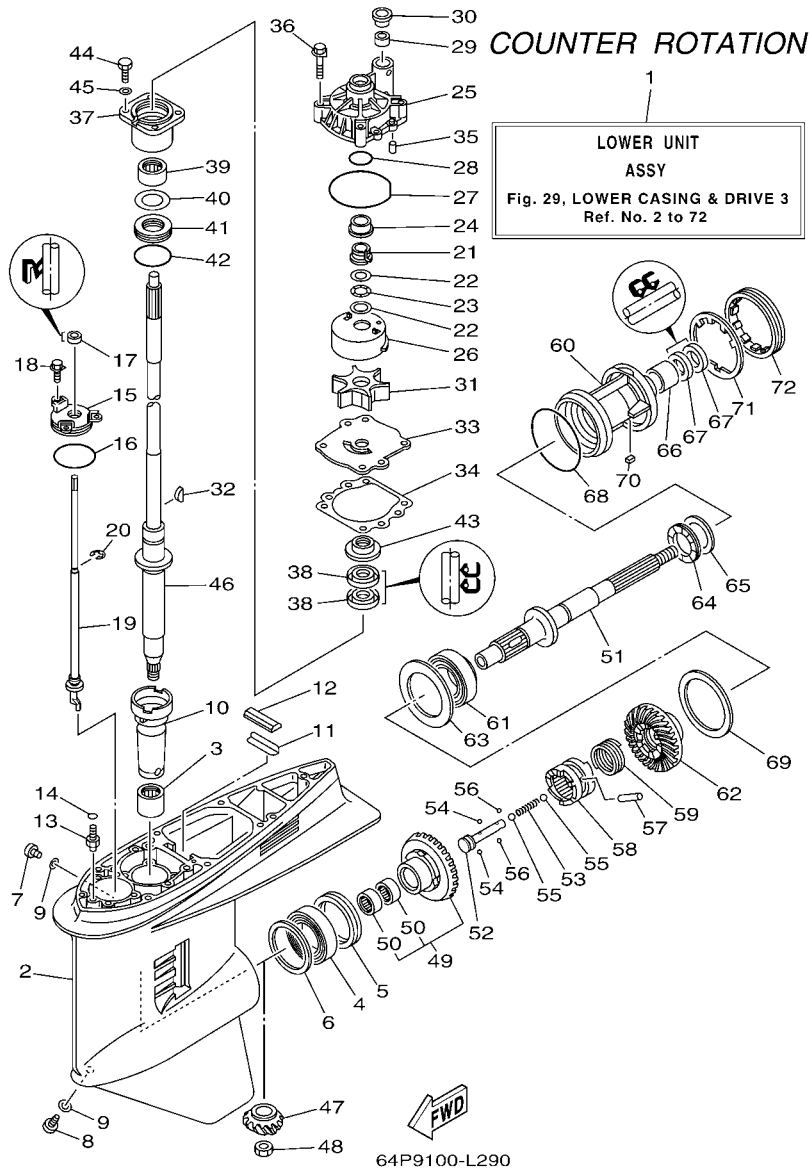


FIG. 29 LOWER CASING & DRIVE 3

BOITIER D'HELICE TRANSMISSION3

REF. NO.	PART NO. N° PIECES	DESCRIPTION DESCRIPTION	6BM4	6BN4	REMARKS REMARQUES
43	6E5-45344-00	COVER, OIL SEAL FLASQE, JOINT D'HUILE		1	
44	97095-08025	BOLT BOULON		4	
45	92995-08600	WASHER RONDELLE		4	
46	63P-45501-10	DRIVE SHAFT COMP. ARBRE MOTEUR COMP.		1	X(25.3")
47	63P-45551-00	PINION (14T) PIGNON D'ATTAQUE (14D)		1	X(25.3")
48	90170-16M01	NUT ECROU		1	
49	6BN-45560-00	GEAR 1 (28T) PIGNON 1 (28T)		1	
50	93315-425V3	.BEARING .ROULEMENT		2	
51	6K1-45611-10	SHAFT, PROPELLER ARBRE, HELICE		1	
52	6E5-45634-02	SLIDE, SHIFT CONTRE-POUSSOIR		1	
53	90501-16M37	SPRING, COMPRESSION RESSORT, COMPRESSION		1	
54	93507-32009	BALL BILLE		2	
55	93511-32017	BALL BILLES		2	
56	93503-16003	BALL BILLES		2	
57	90250-08M07	PIN, STRAIGHT GOUPILLE, DROITE		1	
58	6BM-45631-00	CLUTCH, DOG CRABOT		1	
59	6E5-45633-01	RING, CROSS PIN JONC, GOUPILLE CRABOT		1	
60	6BN-45332-00-9S	HOUSING, BEARING FLASQUE, ROULEMENT		1	
61	93332-00048	BEARING ROULEMENT		1	
62	6BN-45570-00	GEAR 2 (28T) PIGNON 2 (28T)		1	
63	6K1-45576-00	WASHER, THRUST 2 RONDELLE DE CALAGE 2		1	
64	93341-440U5	BEARING CERVEAUX DE DIRECTION		1	
65	6K1-45578-01	SHIM (T:0.10MM) CALE (T:0.10MM)		1	UR
	6K1-45578-10	SHIM (T:0.12MM) CALE (T:0.12MM)		1	UR
	6K1-45578-20	SHIM (T:0.15MM) CALE (T:0.15MM)		1	UR
	6K1-45578-30	SHIM (T:0.18MM) CALE (T:0.18MM)		1	UR
	6K1-45578-40	SHIM (T:0.30MM) CALE (T:0.30MM)		1	UR

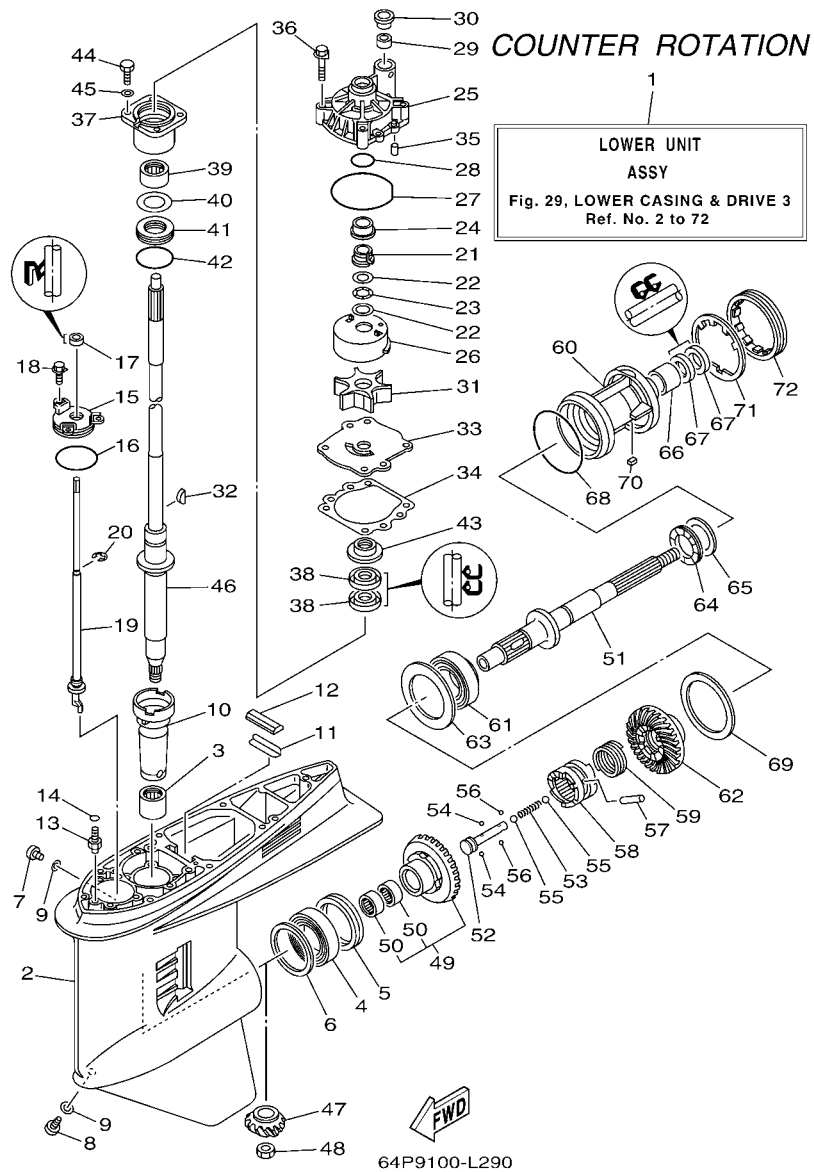
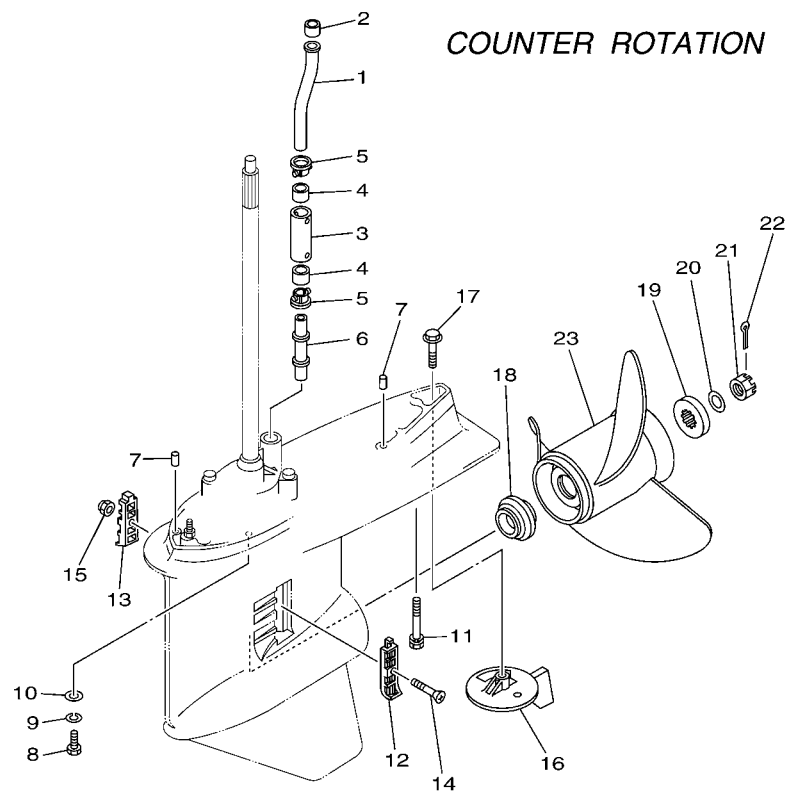


FIG. 29 LOWER CASING & DRIVE 3 BOITIER D'HELICE TRANSMISSION3

REF. NO.	PART NO. N° PIECES	DESCRIPTION DESCRIPTION	6BM4	6BN4	REMARKS REMARQUES
65	6K1-45578-50	SHIM (T:0.40MM) CALE (T:0.40MM)		1	UR UR
	6K1-45578-60	SHIM (T:0.50MM) CALE (T:0.50MM)		1	UR UR
66	93315-43061	BEARING ROULEMENT		1	
67	93101-30M17	OIL SEAL JOINT SPY		2	
68	93210-97M55	O-RING JOINT TORIQUE		1	
69	6G5-45577-02	SHIM (T:0.10MM) CALE (T:0.10MM)		1	UR UR
	6G5-45577-10	SHIM (T:0.12MM) CALE (T:0.12MM)		1	UR UR
	6G5-45577-20	SHIM (T:0.15MM) CALE (T:0.15MM)		1	UR UR
	6G5-45577-30	SHIM (T:0.18MM) CALE (T:0.18MM)		1	UR UR
	6G5-45577-40	SHIM (T:0.30MM) CALE (T:0.30MM)		1	UR UR
	6G5-45577-50	SHIM (T:0.40MM) CALE (T:0.40MM)		1	UR UR
	6G5-45577-60	SHIM (T:0.50MM) CALE (T:0.50MM)		1	UR UR
70	90282-04M00	KEY, STRAIGHT CLAVETTE, DROITE		1	
71	6G5-45383-01	WASHER, CLAW FREIN D'ECROU		1	
72	6G5-45384-02	NUT ECROU		1	

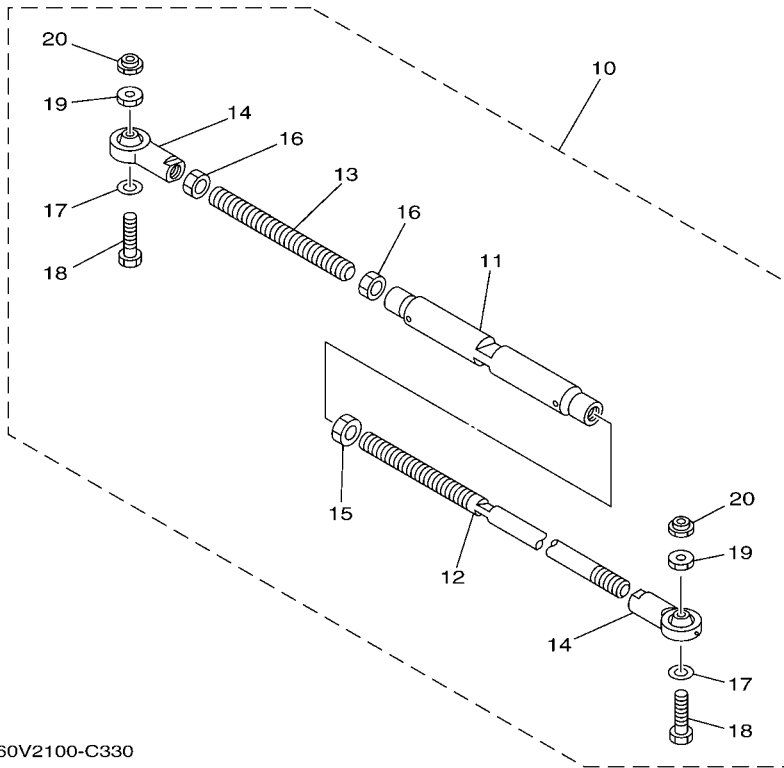
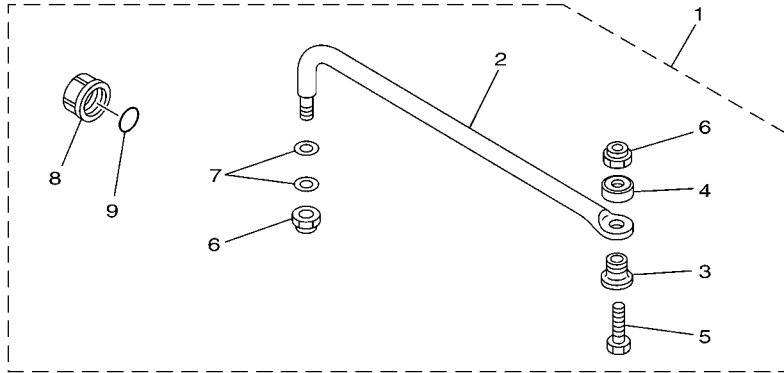
FIG. 30 LOWER CASING & DRIVE 4

BOITIER D'HELICE TRANSMISSION4



64P1010-C280

REF. NO.	PART NO. N° PIECES	DESCRIPTION DESCRIPTION	6BM4	6BN4	REMARKS REMARQUES
1	63P-44361-00	TUBE, WATER 1 TUBE D'EAU 1		1	
2	6E5-44365-00	DAMPER, WATER SEAL 1 JOINT, TUBE D'EAU 1		1	
3	63P-44362-00	TUBE, WATER 2 TUBE D'EAU 2		1	X(25.3") X(25.3")
4	6E5-44365-00	DAMPER, WATER SEAL 1 JOINT, TUBE D'EAU 1		2	X(25.3") X(25.3")
5	6E5-44312-00	COVER, WATER PUMP HOUSING COUVERCLE		2	X(25.3") X(25.3")
6	63P-44363-00	TUBE, WATER 3 TUBE D'EAU 3		1	X(25.3") X(25.3")
7	93608-16M16	PIN, DOWEL AXE		2	
8	97095-10045	BOLT BOULON		6	
9	92995-10100	WASHER RONDELLE		6	
10	92995-10600	WASHER RONDELLE		6	
11	90119-10008	BOLT, WITH WASHER BOULON, AVEC RONDELLE		1	X(25.3") X(25.3")
12	6J9-45214-00	COVER, WATER INLET 1 GRILLE, ENTREE D'EAU 1		1	
13	6J9-45215-00	COVER, WATER INLET 2 GRILLE, ENTREE D'EAU 2		1	
14	90152-05M08	SCREW, COUNTERSUNK VIS, TETE NOYEE		1	
15	90185-05002	NUT, NYLON ECROU, AUTO-BLOQUANT		1	
16	6K1-45371-02	TAB-TRIM ANODE DERIVE		1	
17	90105-10M00	BOLT, FLANGE BOULON		1	
18	63P-45987-00	SPACER 1 ENTRETOISE 1		1	
19	688-45997-01	SPACER 2 ENTRETOISE 2		1	
20	92990-18200	WASHER RONDELLE, PLATE		1	
21	90171-18M04	NUT, CASTLE ECROU, CRENELE		1	
22	91490-40030	PIN, COTTER GOUPILLE		1	
23	6K1-45970-01	PROPELLER (3X15-1/4"X15"-ML) HELICE (3X15-1/4"X15"-ML)		1	UR UR
	6K1-45972-01	PROPELLER (3X13-3/4"X21"-ML) HELICE (3X13-3/4"X21"-ML)		1	UR UR
	6K1-45974-02	PROPELLER (3X13-3/4"X19"-ML1) HELICE (3X13-3/4"X19"-ML1)		1	UR UR
	6K1-45976-00	PROPELLER (3X13-3/8"X23"-ML) HELICE (3X13-3/8"X23"-ML)		1	UR UR
	6K1-45978-02	PROPELLER (3X13-3/4"X17"-ML1) HELICE (3X13-3/4"X17"-ML1)		1	UR UR

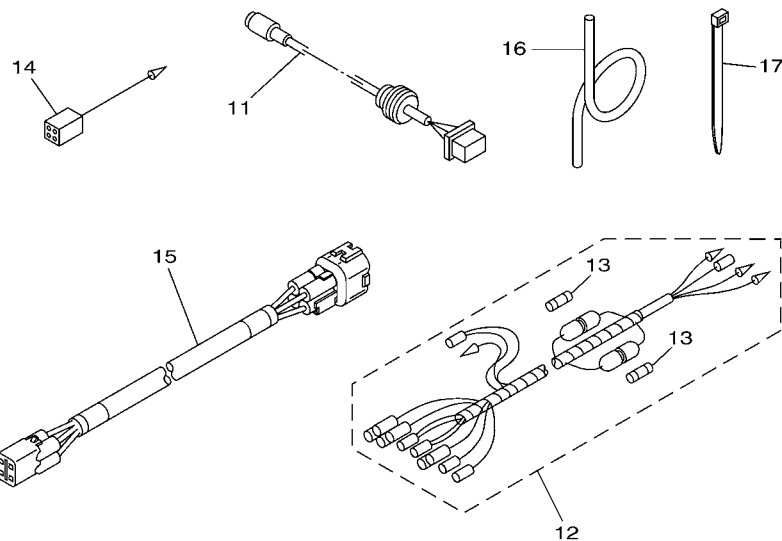
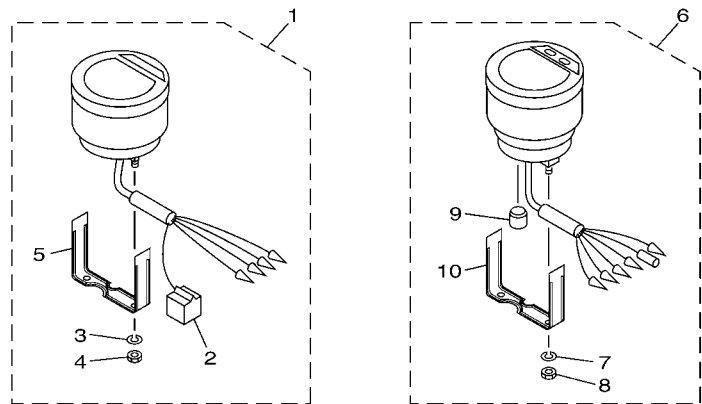


60V2100-C330

FIG. 31 STEERING GUIDE

FIXATION DE DIRECTION

REF. NO.	PART NO. N° PIECES	DESCRIPTION DESCRIPTION	6BM4	6BN4		REMARKS REMARQUES
1	6E5-61350-02	STEERING GUIDE ATTACHMENT KIT FIXATIONS DE DIRECTION	1			AP AP
2	6E5-61351-01	.ROD, STEERING LINK .RENOI DE DIRECTION	1			
3	90387-10M61	.COLLAR .COLLERETTE	1			
4	90560-12M01	.SPACER .ENTRETOISE	1			
5	6E5-61355-00	.BOLT .BOULON	1			
6	90185-09M01	.NUT, SELF-LOCKING .ECROU,AUTO-BLOQUANT	2			
7	90201-10M20	.WASHER, PLATE .RONDELLE, PLATE	2			
8	6E5-43145-01	.CAP CLAMP BRACKET .CAPUCHON, PRESSE	1			
9	93210-16275	.O-RING .JOINT TORIQUE	1			
10	6E5-61301-01	TWIN KIT (L:600-800MM) JUMELE KIT (L:600-800MM)	1			AP AP
11	6E5-61313-00	.ADJUSTER .TENDEUR	1			
12	6E5-61311-11	.TIE BAR .BARRE D'ACCOUPEMENT	1			
13	6E5-61315-00	.TIE BAR .BARRE D'ACCOUPEMENT	1			
14	6E5-61303-00	.STEERING AXLE COMP. .AXLE COMP.	2			
15	90170-14M06	.NUT .ECROU	1			
16	95380-14700	.NUT .ECROU	2			
17	90201-10M76	.WASHER, PLATE .RONDELLE, PLATE	2			
18	90101-09M70	.BOLT .BOULON	2			
19	90170-09M05	.NUT .ECROU	2			
20	90185-09M01	.NUT, SELF-LOCKING .ECROU,AUTO-BLOQUANT	2			



6C14100-G370

FIG. 32 METER

COMPTEUR

REF. NO.	PART NO. N° PIECES	DESCRIPTION DESCRIPTION	6BM4	6BN4	REMARKS REMARQUES
1	6Y5-8350T-90	DIGITAL TACHOMETER ASSY COMPTE-TOURS NUMERIQUE CPLT	1	1	AP
2	9E450-04533	.CONNECTOR .CONNECTEUR	1	1	F-4-W F-4-W
3	92990-04100	.WASHER, SPRING .RONDELLE, GROWER	2	2	
4	95380-04600	.NUT .ECROU	2	2	
5	6Y5-8355X-T1	.BRACKET, METER 1 .CROCHET, COMPTEUR	1	1	
6	6Y5-83570-S5	SPEEDOMETER ASSY COMPTEUR DE VITESSE CPLT	1		AP
7	92990-04100	.WASHER, SPRING .RONDELLE, GROWER	2		AP
8	95380-04600	.NUT .ECROU	2		
9	6Y5-83533-T2	.GROMMET .RONDELLE CAOUTCHOUC	1		
10	6Y5-8355X-T1	.BRACKET, METER 1 .CROCHET, COMPTEUR	1		
11	6Y5-87122-S0	CORD ASSY 1 CORDON COMPLET 1	1		AP
12	6Y5-83553-M0	WIRE, LEAD (L=2.5M) FIL (L=2.5M)	1		AP
	6Y5-83553-00	WIRE, LEAD (L=2.5M) FIL (L=2.5M)		1	AP
13	1E6-82151-00	.FUSE (10A) .FUSIBLE (10A)	2		FOR 6Y5-83553-M0 FOR 6Y5-83553-M0
	1E6-82151-00	.FUSE (10A) .FUSIBLE (10A)		1	FOR 6Y5-83553-00 FOR 6Y5-83553-00
14	6Y5-82117-00	WIRE, LEAD (BLACK) (L300) FIL (NOIR) (L300)	1		AP
15	6Y5-83653-30	WIRE, LEAD (L=8.0M) FIL (L=8.0M)	1		AP 4P,8M AP 4P,8M
	6Y5-83653-40	WIRE, LEAD (L=9.0M) FIL (L=9.0M)		1	AP 4P,9M AP 4P,9M
16	6Y5-83557-10	TUBE (8M) TUBE (8M)	1		AP
17	90465-11M10	CLAMP BRIDE	2		AP AP

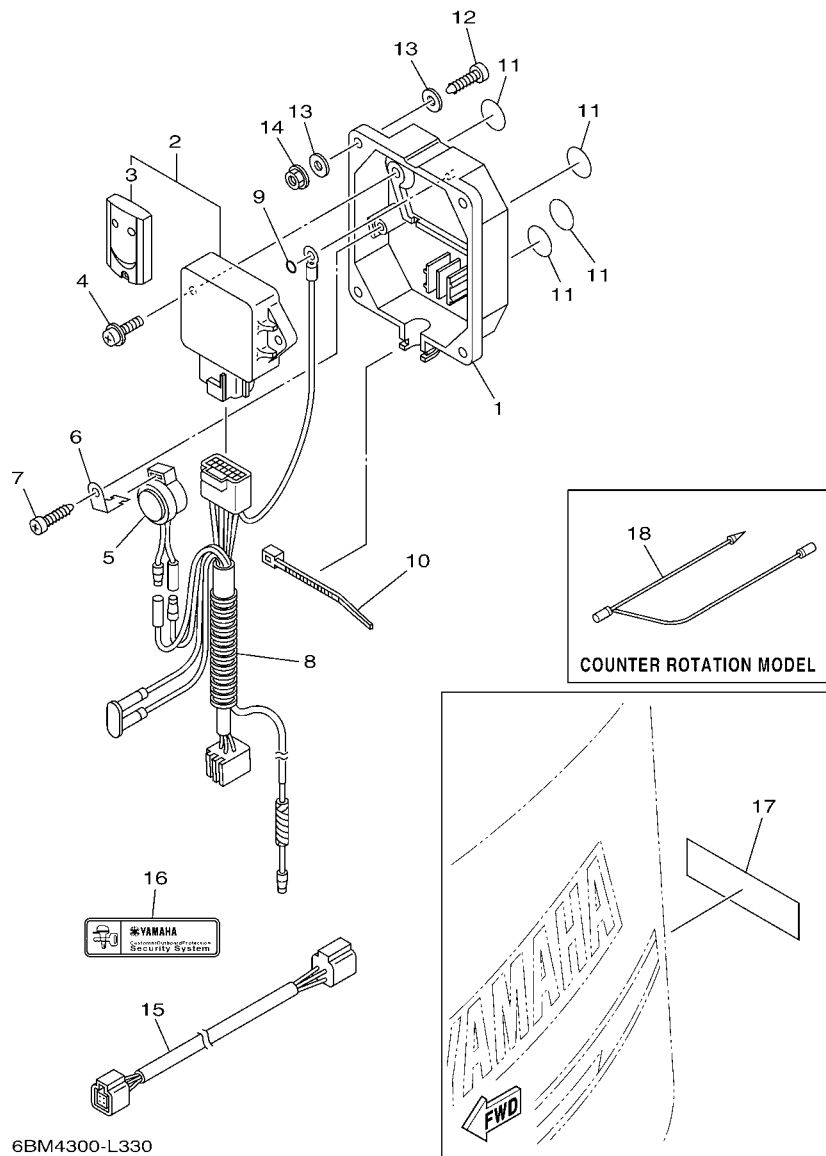


FIG. 33 OPTIONAL PARTS

PIECES OPTIONNELLES

REF. NO.	PART NO. N° PIECES	DESCRIPTION DESCRIPTION	6BM4	6BN4		REMARKS REMARQUES
1	6Y8-86267-00	CASE COMPLETE 1 CARTER (ENS.) 1	1			
2	6Y8-86260-02	REMOTE CONTROL UNIT ASSY UNITE DE TELECOMMANDE (ENS.)	1			
3	6AA-86261-00	.TRANSMITTER COMP .TRANSMETTEUR	2			
4	97980-06216	SCREW, WITH WASHER VIS, AVEC RONDELLE	2			
5	6X4-83383-00	BUZZER RONFLEUR	1			
6	6X4-83386-00	STAY, BUZZER SUPPOR, RONFLEUR	1			
7	97780-60620	SCREW, TAPPING VIS, TETE BOMBEE	1			
8	6Y8-82509-10	WIRE, SUB LEAD FIL, SECONDAIRE	1			
9	93210-04279	O-RING JOINT TORIQUE	1			
10	90465-11M10	CLAMP BRIDE	1			
11	6Y8-8454G-00	PATCH 1 TAMPON 1	4			
12	90167-06M00	SCREW, TAPPING VIS, TETE FRAISEE	4			UR
	97880-06035	SCREW, PAN HEAD VIS, TETE TRONCONIQUE	4			UR
13	90201-06M30	WASHER, PLATE RONDELLE, PLATE	8			UR
14	95780-06300	NUT, FLANGE ECROU	4			
15	6Y8-82521-11	2FT PIGTAIL BUS FIL	1			
16	6Y8-48277-00	STICKER 1 ETIQUETTE 1	1			
17	6Y8-48277-00	STICKER 1 ETIQUETTE 1	1	1		
18	6H5-81315-00	LEAD WIRE ASSY FIL		1		

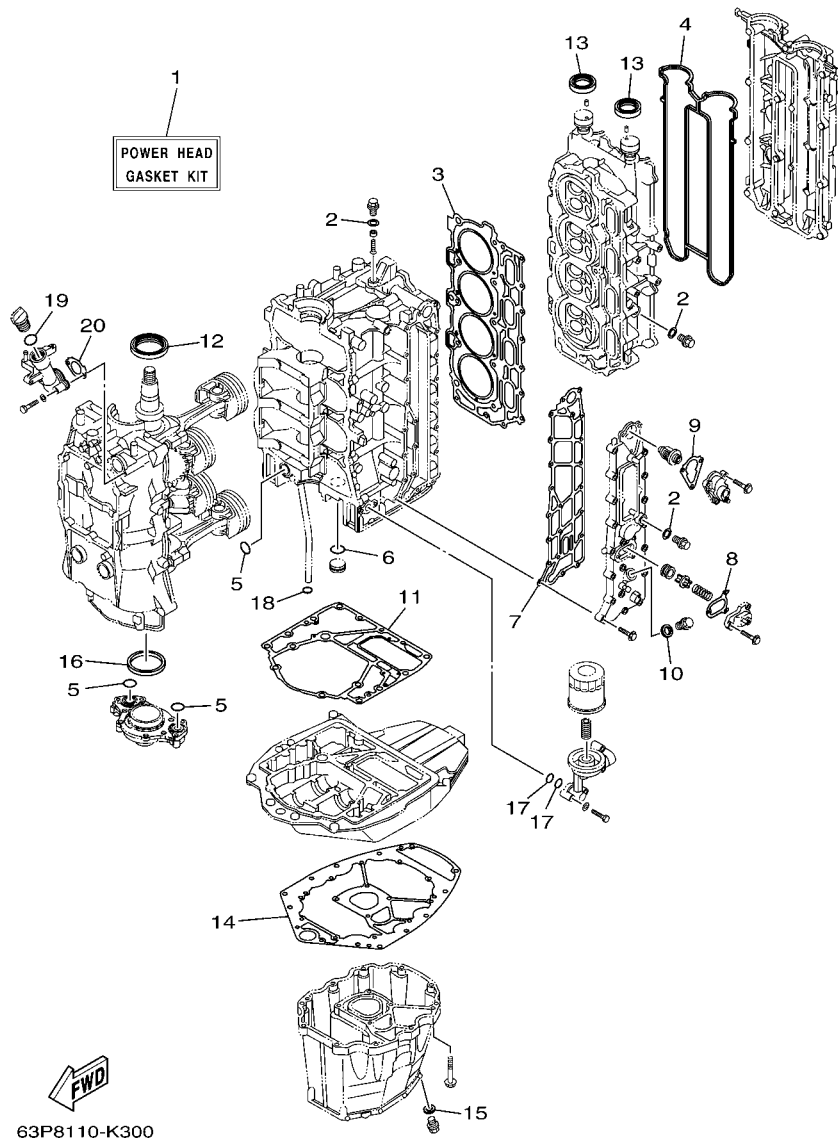
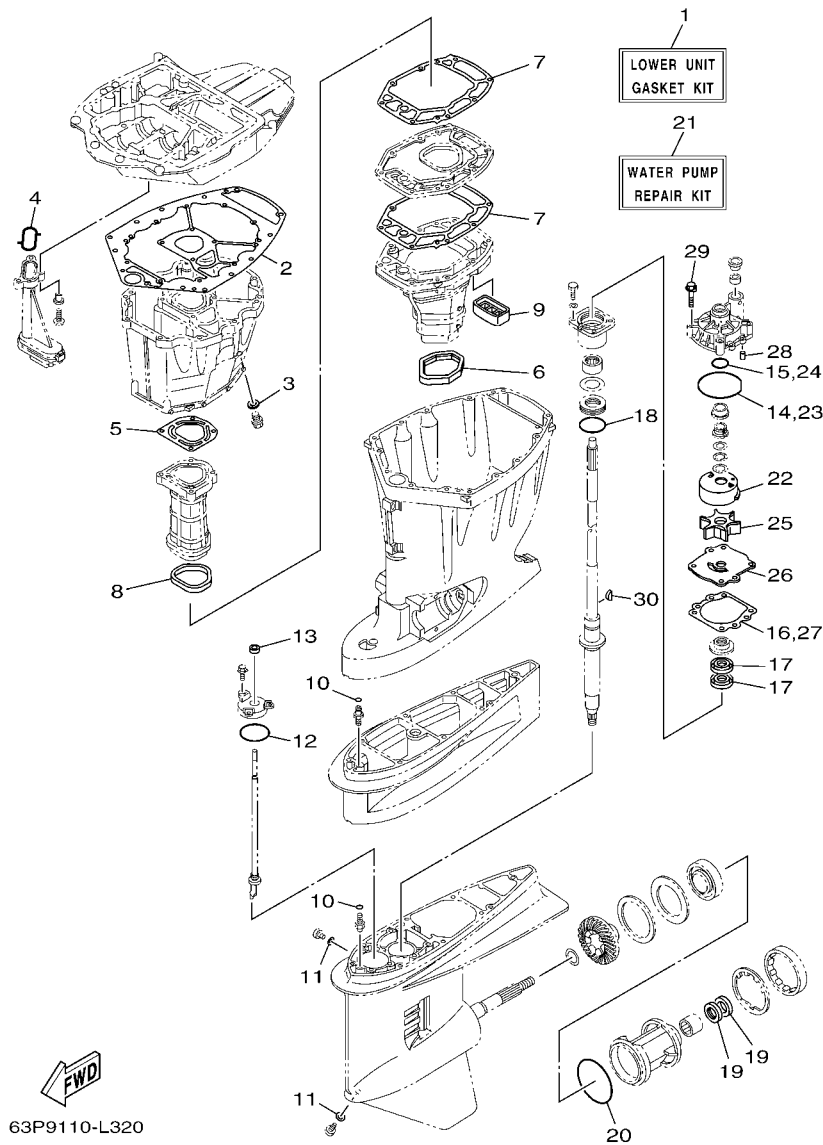


FIG. 34 REPAIR KIT 1

KITS DE REPARATION 1

REF. NO.	PART NO. N° PIECES	DESCRIPTION DESCRIPTION	6BM4	6BN4	REMARKS REMARQUES
1	63P-W0001-03	POWER HEAD GASKET KIT POCHETTE DE JINTS TETE MOTRICE	1	1	
2	90430-14115	.GASKET .JOINT	4	4	
3	63P-11181-00	.GASKET, CYLINDER HEAD 1 .JOINT, DE CULASSE 1	1	1	
4	63P-11193-00	.GASKET, HEAD COVER 1 .JOINT, COUVERCLE DE CULASSE 1	1	1	
5	93210-25552	.O-RING .JOINT TORIQUE	3	3	
6	93210-25647	.O-RING .JOINT TORIQUE	1	1	
7	63P-41114-A2	.GASKET, EXHAUST OUTER COVER .JOINT, COUVERCLE D'ECHAPPEMENT	1	1	
8	67F-12435-A0	.GASKET .JOINT	1	1	
9	63P-12414-00	.GASKET, COVER .JOINT, COUVERCLE	1	1	
10	90430-18130	.GASKET .JOINT	1	1	
11	63P-11351-00	.GASKET, CYLINDER .JOINT, D'EMBASE	1	1	
12	93102-60008	.OIL SEAL .JOINT SPY	1	1	
13	93102-38008	.OIL SEAL .JOINT SPY	2	2	
14	63P-15312-00	.GASKET, OIL PAN .JOINT DE VENTILATEUR D'HUILE	1	1	
15	90430-14M09	.GASKET .JOINT	1	1	
16	69J-11355-00	.SEAL, CYLINDER 1 .JOINT, SPY CYLINDRE	1	1	
17	93210-19MJ1	.O-RING .JOINT TORIQUE	2	2	
18	93210-19MJ3	.O-RING .JOINT TORIQUE	1	1	
19	93210-24M79	.O-RING .JOINT TORIQUE	1	1	
20	63P-15364-A0	.GASKET, OIL PLUG .JOINT, PLOT D'HUILE	1	1	

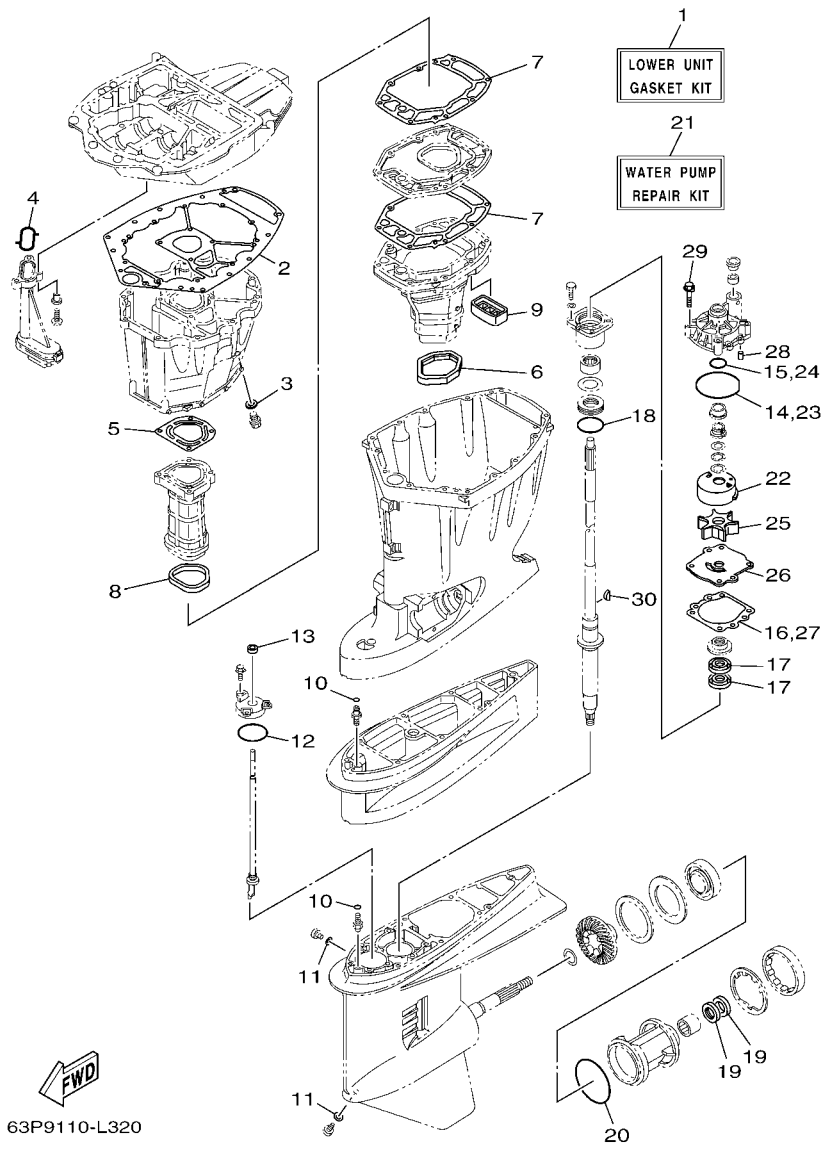


63P9110-L320

FIG. 35 REPAIR KIT 2

KITS DE REPARATION 2

REF. NO.	PART NO. N° PIECES	DESCRIPTION DESCRIPTION	6BM4	6BN4	REMARKS REMARQUES
1	63P-W0001-20	LOWER UNIT GASKET KIT POCHETTE DE JOINTS EMBASE	1	1	
2	63P-15312-00	.GASKET, OIL PAN .JOINT DE VENTILATEUR D'HUILE	1	1	
3	90430-14M09	.GASKET .JOINT	1	1	
4	63P-13415-00	.SEAL, OIL STRAINER .JOINT, FILTRE A HUILE	1	1	
5	63P-41133-A0	.GASKET, EXHAUST MANIFOLD 1 .JOINT, PIPE D'ECHAPPEMENT	1	1	
6	69J-45123-00	.GASKET, MUFFLER .JOINT, POT DE DETENTE	1	1	
7	63P-41134-A0	.GASKET, EXHAUST MANIFOLD .JOINT, PIPE D'ECHAPPEMENT	2	2	
8	63P-41138-00	.SEAL, EXT. 1 .JOINT DE GROUPE 1	1	1	
9	69J-45127-00	.SEAL .JOINT	1	1	
10	93210-07003	.O-RING .JOINT TORIQUE	2	2	
11	90430-08020	.GASKET .JOINT	2	2	
12	93210-58144	.O-RING .JOINT TORIQUE	1	1	
13	93106-09014	.OIL SEAL .JOINT SPY	1	1	
14	93210-86M38	.O-RING .JOINT TORIQUE	1	1	
15	93210-37160	.O-RING .JOINT TORIQUE	1	1	
16	6E5-44315-A0	.GASKET, WATER PUMP .JOINT, POMPE A EAU	1	1	
17	93101-28M16	.OIL SEAL .JOINT SPY	2	2	
18	93210-55M14	.O-RING .JOINT TORIQUE	1	1	
19	93101-30M17	.OIL SEAL .JOINT SPY	2	2	
20	93210-97M55	.O-RING .JOINT TORIQUE	1	1	
21	6S1-W0078-00	WATER PUMP REPAIR KIT KIT DE REPARATION DE LA POMPE	1	1	
22	6R3-44322-42	.INSERT, CARTRIDGE .CUVETTE	1	1	
23	93210-86M38	.O-RING .JOINT TORIQUE	1	1	
24	93210-37160	.O-RING .JOINT TORIQUE	1	1	
25	6E5-44352-01	.IMPELLER .TURBINE	1	1	
26	6G5-44323-40	.OUTER PLATE, CARTRIDGE .PLAQUE EXTERIEURE	1	1	
27	6E5-44315-A0	.GASKET, WATER PUMP .JOINT, POMPE A EAU	1	1	





 63P9110-L320

FIG. 35 REPAIR KIT 2

KITS DE REPARATION 2

REF. NO.	PART NO. N° PIECES	DESCRIPTION DESCRIPTION	6BM4	6BN4		REMARKS REMARQUES
28	93606-12019	.PIN, DOWEL .GOUILLE	2	2		
29	90119-08M14	.BOLT, WITH WASHER .BOULON, AVEC RONDELLE	4	4		
30	90280-04M05	.KEY, WOODRUFF .CLAVETTE, DEMI-LUNE	1	1		

NUMERICAL INDEX
INDEX NUMERIQUE

PART NO. N° PIECES	REF. NO.	PART NO. N° PIECES	REF. NO.	PART NO. N° PIECES	REF. NO.	PART NO. N° PIECES	REF. NO.	PART NO. N° PIECES	REF. NO.	PART NO. N° PIECES	REF. NO.
63P-11110-10	4 - 2	63P-11633-10	3 - 12	69J-13631-00	26 - 15	63P-14567-00	10 - 11	63P-24367-01	8 - 12	63P-41134-A0	25 - 16
63P-11119-00	2 - 22	63P-11634-00	3 - 13	63P-13641-00	9 - 13	3CF-14594-00	9 - 9	68V-24374-00	12 - 26		35 - 7
68F-11119-00	2 - 23	63P-11635-10	3 - 10	63P-13643-00	9 - 22	69J-14624-01	25 - 25	6R3-24377-10	12 - 3	63P-41137-02-CA	25 - 1
6S5-11133-10	4 - 3	63P-11654-10	3 - 8	63P-13645-00	9 - 16	63P-14711-01-9S	25 - 12	6E5-24378-00	12 - 31	63P-41138-00	25 - 18
63P-11135-00	4 - 21	63P-11656-30	3 - 9	63P-13716-00	10 - 24	63P-14777-00	10 - 23	69J-24379-00	10 - 22		35 - 8
63P-11181-00	4 - 16	63P-11656-40	3 - 9	63P-13751-01	9 - 2	63P-14984-00	10 - 13	6E5-24379-00	8 - 22	63P-41213-00	20 - 43
	34 - 3	63P-11656-50	3 - 9	6P2-13758-00	11 - 19	63P-14985-00	10 - 17	63P-24410-10	12 - 20	63P-41237-00	20 - 49
63P-11191-00-9S	4 - 20	63P-12111-00	6 - 1	63P-13761-01	9 - 23	63P-15311-02-CA	26 - 2	68V-24411-00	12 - 25	6H4-41237-00	9 - 17
63P-11192-01	4 - 27	6CB-12113-00	6 - 4	68V-13766-00	9 - 25	63P-15312-00	26 - 1	68V-24412-00	12 - 21	682-41238-01	9 - 19
63P-11193-00	4 - 24	51Y-12119-00	6 - 7	63P-13769-00	9 - 32		34 - 14	68V-24413-10	12 - 27	63P-42154-00	20 - 38
	34 - 4	63P-12121-00	6 - 2	68V-13781-10	10 - 14		35 - 2	63P-24414-00	12 - 28	63P-42157-00	20 - 50
63P-11197-00	2 - 10	63P-12171-10	6 - 9	63P-13784-00	10 - 19	63P-15316-00	26 - 5	63P-24423-00	12 - 24	68V-42171-00	20 - 51
69J-11301-00	4 - 10	63P-12181-10	6 - 10	63P-13898-00	9 - 31	63P-15319-00-9S	5 - 35	68V-24444-00	12 - 29	66K-42510-02-8D	22 - 9
	5 - 12	63P-1240H-01-9S	5 - 20	63P-13905-00	9 - 30	63P-15362-10	26 - 20	4SV-24453-00	10 - 3	63P-42541-00	19 - 33
68T-11325-00	5 - 2	67F-12411-01	5 - 18	63P-13906-00	10 - 9	6G8-15363-00	5 - 33		10 - 6	63P-42610-40	1 - 1
63P-11325-01	2 - 20	67F-12412-00	5 - 19	63P-13907-03	10 - 18	63P-15364-A0	5 - 36	68V-24454-00	12 - 22	63P-42613-00	1 - 14
67F-11325-01	4 - 11	63P-12414-00	5 - 21	63P-13915-00	10 - 20		34 - 20	6P3-24469-00	12 - 9	63P-42615-00	19 - 2
	5 - 13		34 - 9	63P-13971-00	11 - 2	6BM-15373-00	7 - 5	69J-24501-10	11 - 16	63P-42617-00	1 - 16
63P-11325-11	2 - 14	6G5-12416-00	5 - 6	63P-13974-20	11 - 8	63P-15377-10	26 - 21	69J-24502-00	8 - 9	63P-42643-01	1 - 11
63P-11325-21	2 - 11	67F-12435-A0	5 - 10	63P-13975-00	11 - 18	63P-15378-00	7 - 8	68V-24519-00	11 - 13	63P-42644-00	1 - 13
67F-11328-00	4 - 12		34 - 8	63P-13976-00	11 - 9	63P-2134X-00	8 - 2	6P3-24519-00	12 - 10	63P-42647-00	1 - 4
	5 - 14	67F-1246A-01-9S	5 - 9	63P-14148-00	10 - 21	69J-21841-02	10 - 27	6P3-24560-03	12 - 6	60V-42651-01	1 - 7
63P-11351-00	2 - 25	68T-12572-00	19 - 28	63P-14149-00	11 - 1	35R-22435-A0	23 - 13	6P3-24562-03	12 - 8	63P-42662-00	1 - 25
	34 - 11	6R3-12581-00	19 - 30	68V-1416A-00	9 - 24	63P-2247B-00	11 - 12	6P3-24563-01	12 - 7	68F-42663-00	1 - 12
69J-11355-00	26 - 16	6R3-12582-00	19 - 31	63P-14180-02	10 - 1	68V-2411M-00	11 - 10	6P3-24564-00	12 - 11	69J-42663-00	1 - 8
	34 - 16	6R3-12583-00	19 - 32	63P-14181-00	10 - 7	63P-2411R-00	10 - 4	63P-24566-00	12 - 12	63P-42677-40	1 - 17
63P-11372-00	2 - 4	6S5-12858-00	5 - 29	63P-14182-00	10 - 2	63P-2411T-00	10 - 5	69J-24599-10	11 - 17	63P-42678-00	1 - 18
6BM-11377-00	2 - 30	6AW-13119-00	26 - 14	63P-14191-00	10 - 8	68V-24149-00	12 - 30	68V-2481H-00	11 - 20	63P-42681-20	1 - 20
6BM-11410-01	3 - 1	63P-1312A-01	9 - 26	63P-14200-22	9 - 1	6P2-24170-00	8 - 1	67F-28100-01	12 - 40	63P-42710-01-8D	19 - 1
63P-11416-31	3 - 4	63P-13131-00	12 - 23	63P-14225-00	11 - 7	63P-2417H-00	11 - 21	67F-2812A-00	16 - 35	648-42715-00	20 - 29
63P-11416-41	3 - 4	63P-13160-00	11 - 6	69J-14225-01	10 - 12	63P-2417J-00	11 - 22	63P-28199-7B-D0	12 - 41	63P-42716-00	19 - 35
63P-11416-51	3 - 4	63P-13300-02	26 - 12	63P-14291-00	9 - 12	63P-2419A-01	8 - 3	63P-28199-7B-E0	12 - 41	61A-42717-00	19 - 27
63P-11417-41	3 - 5	63P-13329-00	26 - 13	63P-14292-00	9 - 33	6YK-24307-42	13 - 1	63P-28199-7B-F0	12 - 41	63P-42717-00	19 - 20
63P-11417-51	3 - 5	63P-13411-00	26 - 8	69J-14321-00	9 - 3	64P-24311-00	8 - 11	63P-28199-7B-G0	12 - 41	63P-42718-00	19 - 21
63P-11417-61	3 - 5	63P-13415-00	26 - 10	68V-14323-00	9 - 5	63P-24311-30	12 - 18	63P-28199-7B-H0	12 - 41	69J-42723-01	17 - 23
63P-11417-71	3 - 5		35 - 4	68V-14331-00	9 - 4	64P-24312-00	8 - 10	63P-28199-7B-S0	12 - 41	6E5-42724-00	25 - 8
63P-11417-81	3 - 5	67F-13434-20	1 - 26	68V-14356-00	9 - 10	63P-24312-10	12 - 34	63P-28199-8B-K0	12 - 42	63P-42725-00	19 - 23
63P-11426-31	3 - 6	63P-13437-62	14 - 22	68V-14386-00	10 - 16	64P-24313-00	8 - 8	63P-28199-8B-L0	12 - 42	6H1-42726-21	19 - 24
63P-11426-41	3 - 6	69J-13440-01	5 - 28	63P-14435-00	17 - 20	63P-24313-10	12 - 35	63P-28199-8B-M0	12 - 42	61A-42727-00	19 - 42
63P-11426-51	3 - 6	63P-13446-00-9S	5 - 30	63P-14440-00	7 - 10	6BM-24314-00	12 - 32	63P-28199-8B-N0	12 - 42	63P-42738-00-8D	19 - 19
6CB-11478-00	3 - 2	67F-13448-00	1 - 21	63P-14446-00	9 - 21	64P-24314-10	8 - 18	63P-28199-8B-P0	12 - 42	63P-42741-01-8D	19 - 36
6BM-11511-00-94	2 - 26	63P-13490-00	2 - 34	68V-14446-00	10 - 28	63P-24315-00	12 - 33	63P-28199-8B-R0	12 - 42	6H4-42748-00	19 - 48
63P-11536-01	6 - 17	63P-13532-10	11 - 5	63P-14449-00	7 - 11	64P-24315-00	8 - 13	63P-41113-03-9S	5 - 1	68F-42753-00	19 - 49
63P-11537-00	6 - 12	63P-13545-00	11 - 4	63P-14457-00	7 - 12	63P-24316-00	12 - 5	63P-41114-A2	5 - 4	63P-42756-00	19 - 44
63P-11590-01	6 - 16	63P-13546-00	11 - 3	63P-14496-00	9 - 14	64P-24316-00	8 - 14		34 - 7	6AH-42794-40	19 - 51
63P-11603-01	3 - 11	63P-13557-00	9 - 20	63P-14546-00	10 - 15	63P-24317-00	11 - 11	63P-41131-01-9S	25 - 9	6AH-42794-50	19 - 52
63P-11604-00	3 - 11	68V-13577-00	11 - 15	63P-14565-00	10 - 10	63P-24325-00	11 - 14	63P-41133-A0	25 - 10	63P-42811-01	19 - 43
63P-11631-10-93	3 - 10	6BM-13593-00	10 - 25	68V-14565-00	9 - 11	63P-24364-01	8 - 20		35 - 5	63P-42815-00-8D	19 - 6

NUMERICAL INDEX
INDEX NUMERIQUE

PART NO. N° PIECES	REF. NO.	PART NO. N° PIECES	REF. NO.	PART NO. N° PIECES	REF. NO.	PART NO. N° PIECES	REF. NO.	PART NO. N° PIECES	REF. NO.	PART NO. N° PIECES	REF. NO.
63P-42816-00-8D	19 - 7	6H1-4384G-11	23 - 47	6R3-44322-42	35 - 22	6E5-45321-00	27 - 14	6G5-45567-60	27 - 5	6E5-45634-02	29 - 52
63P-42818-01	19 - 11	63P-4384H-10	23 - 33	6G5-44323-40	27 - 32		29 - 15		29 - 6	6G5-45930-00	28 - 23
63P-42828-00-8D	19 - 9	63P-43851-10	23 - 53		29 - 33	6E5-45331-00-9S	27 - 36	6BN-45570-00	29 - 62	6G5-45932-00	28 - 23
68F-42828-03-8D	19 - 8	63P-43854-10	23 - 31		35 - 26		29 - 37	6BM-45571-00	27 - 61	6G5-45941-00	28 - 23
64E-43111-02-8D	21 - 1	69J-43855-00	23 - 52	6E5-44352-01	27 - 30	6BM-45332-00-9S	27 - 59	6K1-45576-00	29 - 63	6G5-45943-01	28 - 23
64E-43112-02-8D	21 - 9	6H1-43856-10	23 - 48		29 - 31	6BN-45332-00-9S	29 - 60	6G5-45576-10	27 - 62	6K1-45945-00	30 - 23
64E-43126-00	21 - 39	63P-4385H-10	23 - 68		35 - 25	688-45341-10	27 - 7	6G5-45577-02	27 - 66	6G5-45945-01	28 - 23
64E-43131-01	21 - 14	6H1-43861-00	23 - 7	63P-44361-00	28 - 1		29 - 8		29 - 69	6K1-45947-00	30 - 23
64E-43139-10	22 - 1	6H1-43862-00	23 - 10		30 - 1	6E5-45344-00	27 - 42	6G5-45577-10	27 - 66	6G5-45947-01	28 - 23
64D-43144-00	19 - 16		23 - 16	63P-44362-00	28 - 3		29 - 43		29 - 69	6G5-45949-00	28 - 23
6G5-43144-00	21 - 29	63P-43862-10	23 - 24		30 - 3	6J9-45371-01	28 - 16	6G5-45577-20	27 - 66	6K1-45970-01	30 - 23
6E5-43145-01	31 - 8	63P-43863-10	23 - 8	63P-44363-00	28 - 6	6K1-45371-02	30 - 16		29 - 69	6G5-45970-02	28 - 23
6G5-43148-00	21 - 34	6H1-43866-01	23 - 42		30 - 6	688-45375-00	27 - 11	6G5-45577-30	27 - 66	6R1-45970-A1	30 - 23
6G5-43181-02	21 - 31	62X-43871-00	23 - 27	6E5-44365-00	27 - 28		29 - 12		29 - 69	6R4-45970-A1	28 - 23
6G5-43185-02	21 - 32	62Y-43871-00	23 - 64		28 - 2	663-45376-00	27 - 10	6G5-45577-40	27 - 66	66K-45970-B0	28 - 23
64E-43311-10-8D	21 - 25	6H1-43875-00	23 - 37		28 - 4		29 - 11		29 - 69	6K1-45972-01	30 - 23
63P-43338-10	23 - 61	63P-43875-10	23 - 22		29 - 29	63P-45378-00	25 - 35	6G5-45577-50	27 - 66	6G5-45972-02	28 - 23
63P-43376-00	22 - 6	63P-43876-10	23 - 18		30 - 2		27 - 12		29 - 69	6R1-45972-A0	30 - 23
63P-43800-10	23 - 1	61A-43878-00	23 - 72		30 - 4		29 - 13	6G5-45577-60	27 - 66	6R4-45972-A0	28 - 23
63P-43801-10	23 - 4	63P-43879-10	24 - 8	6E5-44366-00	25 - 27	63P-45379-00	25 - 32		29 - 69	66K-45972-B0	28 - 23
63P-43802-10	23 - 39	63P-43880-10	24 - 1	6P2-44391-00	19 - 26	6G5-45383-01	27 - 69	6K1-45578-01	29 - 65	6K1-45974-02	30 - 23
63P-43804-10	24 - 3	63P-43881-10	24 - 10	63P-44511-00	22 - 36		29 - 71	6K1-45578-10	29 - 65	6G5-45974-03	28 - 23
63P-43805-10	24 - 2	63P-4388H-10	23 - 70	63P-44514-00	22 - 29	6G5-45384-02	27 - 70	6K1-45578-20	29 - 65	6R1-45974-A0	30 - 23
63P-4380F-10	24 - 6	63P-43892-10	24 - 4	6G5-44526-00	21 - 3		29 - 72	6K1-45578-30	29 - 65	6R4-45974-A0	28 - 23
62X-4380K-00	24 - 7	69J-43899-01	23 - 65	69J-44533-00	22 - 23	63P-45501-10	27 - 45	6K1-45578-40	29 - 65	66K-45974-B0	28 - 23
63P-4380L-10	23 - 2	63P-43899-10	23 - 71	68V-44551-00-8D	22 - 14		29 - 46	6K1-45578-50	29 - 65	6K1-45976-00	30 - 23
63P-4380P-10	23 - 9	69J-4389J-00	23 - 34	63P-44553-00-8D	22 - 26	61A-45527-00	27 - 23	6K1-45578-60	29 - 65	6G5-45976-01	28 - 23
63P-43810-10	23 - 3	63P-44117-00	20 - 9	63P-44555-00	22 - 17		29 - 24	6E5-45587-01	27 - 39	6J9-45976-10	28 - 23
63P-43811-10	23 - 6	63P-44118-00	20 - 24	63P-44556-00-8D	22 - 27	6G5-45536-01	27 - 9		29 - 40	6R1-45976-A0	30 - 23
63P-43814-10	23 - 15	63P-44120-00	20 - 19	61A-44575-00	22 - 16		29 - 10	6E5-45587-10	27 - 39	6R4-45976-A0	28 - 23
6CJ-43816-00	23 - 62	63P-44121-00	20 - 17	63P-45111-00-8D	25 - 20	61A-45538-00	27 - 20		29 - 40	6K1-45978-02	30 - 23
6BC-43818-00	21 - 23	63P-44122-00	20 - 14	69J-45123-00	25 - 13		29 - 21	6E5-45587-20	27 - 39	6G5-45978-03	28 - 23
63P-4381J-10	23 - 63	69J-44135-00	20 - 44		35 - 6	63P-45551-00	27 - 46		29 - 40	6R1-45978-A0	30 - 23
63P-43820-10	23 - 26	63P-44150-11	27 - 18	69J-45127-00	25 - 19		29 - 47	6E5-45587-30	27 - 39	6R4-45978-A0	28 - 23
63P-43821-10	23 - 25	64P-44150-11	29 - 19		35 - 9	6BM-45560-00	27 - 48		29 - 40	63P-45987-00	28 - 18
6H1-43822-10	23 - 23	63P-44176-00	20 - 8	6C5-45155-00	25 - 28	6BN-45560-00	29 - 49	6E5-45587-40	27 - 39		30 - 18
63P-43828-10	23 - 29	61A-44311-01	27 - 24	63P-45181-01-9S	25 - 17	6G5-45567-01	27 - 5		29 - 40	688-45997-01	28 - 19
63P-43829-10	23 - 21		29 - 25	6BM-45211-00-8D	25 - 34		29 - 6	6E5-45587-50	27 - 39		30 - 19
63P-4382A-10	23 - 32	6E5-44312-00	27 - 29	6J9-45214-00	28 - 12	6G5-45567-10	27 - 5		29 - 40	63P-46241-00	6 - 15
63P-43830-10	23 - 45		28 - 5		30 - 12		29 - 6	6E5-45587-60	27 - 39	6Y8-48277-00	33 - 16
69J-43831-00	23 - 58		29 - 30	6J9-45215-00	28 - 13	6G5-45567-20	27 - 5		29 - 40		33 - 17
6H1-43841-11	23 - 38		30 - 5		30 - 13		29 - 6		27 - 50	6E5-48344-00	20 - 6
63P-43843-10	23 - 50	6E5-44315-A0	27 - 33	6G5-45251-02	21 - 2	6G5-45567-30	27 - 5		29 - 51		20 - 36
6CJ-43844-00	23 - 55		29 - 34	6BM-45300-11-8D	27 - 1		29 - 6	6BM-45631-00	27 - 57	63P-48531-00	20 - 1
6H1-43844-10	23 - 49		35 - 16	6BN-45300-11-8D	29 - 1	6G5-45567-40	27 - 5		29 - 58	63P-48532-00	20 - 2
63P-43845-10	23 - 35		35 - 27	6BM-45301-01-8D	27 - 2		29 - 6	6E5-45633-01	27 - 58	63P-48538-00	20 - 4
63P-43847-10	23 - 30	6R3-44322-42	27 - 25		29 - 2	6G5-45567-50	27 - 5		29 - 59	6E5-61301-01	31 - 10
63P-4384G-10	23 - 69		29 - 26	6E5-45318-00	25 - 23		29 - 6	6E5-45634-02	27 - 51	6E5-61303-00	31 - 14

NUMERICAL INDEX
INDEX NUMERIQUE

PART NO. N° PIECES	REF. NO.	PART NO. N° PIECES	REF. NO.	PART NO. N° PIECES	REF. NO.	PART NO. N° PIECES	REF. NO.	PART NO. N° PIECES	REF. NO.	PART NO. N° PIECES	REF. NO.
6E5-61311-11	31 - 12	60V-81925-00	18 - 28	63P-82588-00	2 - 35	K0F-A3751-00	6 - 8	90105-10071	2 - 9	90151-06M02	2 - 15
6E5-61313-00	31 - 11	63P-81941-00	18 - 22	6E9-82588-00	17 - 28	K0F-A3751-10	6 - 8	90105-10M00	28 - 17		2 - 21
6E5-61315-00	31 - 13	63P-81942-00	16 - 25	61A-82588-01	20 - 11	K0F-A3751-20	6 - 8		30 - 17	90152-05M08	28 - 14
6E5-61350-02	31 - 1	63P-81948-00	16 - 13	63P-82590-50	17 - 4	K0F-A3751-30	6 - 8	90109-06M80	17 - 29		30 - 14
6E5-61351-01	31 - 2	68F-81949-02	17 - 33	63P-82594-00	16 - 19	K0F-A3751-40	6 - 8		19 - 39	90155-10006	4 - 18
6E5-61355-00	31 - 5	68V-8194A-00	16 - 4	60V-8259F-00	20 - 32	K0F-A3751-50	6 - 8	90109-06M82	19 - 10	90159-05059	22 - 2
68V-81145-01	9 - 7	63P-81950-00	16 - 9	69J-8259F-00	20 - 10	K0F-A3751-60	6 - 8		19 - 22	90159-06M28	19 - 38
68V-81146-01	9 - 27	68V-81953-00	16 - 5	63P-8259L-00	10 - 26	K0F-A3751-70	6 - 8	90109-06M86	17 - 26	90167-06M00	33 - 12
68V-81147-00	9 - 29	68F-8195A-00	16 - 29	63P-8259M-00	17 - 10	K0F-A3751-80	6 - 8		19 - 17	90169-05M00	16 - 26
6H5-81315-00	33 - 18	63P-81960-01	15 - 17	68F-82846-00	16 - 32	K0F-A3751-90	6 - 8		19 - 46	90170-09M05	31 - 19
63P-8132G-00	14 - 19	63P-81975-00	15 - 19	6X4-83383-00	33 - 5	K0F-A3751-A0	6 - 8		20 - 3	90170-14M06	31 - 15
6P2-81332-00	14 - 15	6AH-81994-40	14 - 23	6X4-83386-00	33 - 6	K0F-A3751-B0	6 - 8	90109-08019	20 - 34	90170-16M01	27 - 47
63P-81336-00	16 - 37	6AH-81994-50	14 - 24	6Y5-8350T-90	32 - 1	K0F-A3751-C0	6 - 8	90109-14005	22 - 32		29 - 48
63P-81337-00	14 - 17	6AH-81996-00	19 - 53	6Y5-83533-T2	32 - 9	K0F-A3751-D0	6 - 8	90109-14007	22 - 22	90171-18M04	28 - 21
63D-81345-20	14 - 5	63P-82105-00	17 - 1	6Y5-83553-00	32 - 12	K0F-A3751-E0	6 - 8	90110-05020	6 - 18		30 - 21
63P-81410-00	14 - 4	6Y5-82117-00	32 - 14	6Y5-83553-M0	32 - 12	K0F-A3751-F0	6 - 8	90119-06071	12 - 17	90179-06M24	1 - 15
63P-81450-00	14 - 1	6G5-82119-00	16 - 8	6Y5-83557-10	32 - 16	K0F-A3751-G0	6 - 8	90119-06076	7 - 14	90179-08003	18 - 27
63P-81460-00	14 - 2	6E5-82148-00	21 - 6	6E5-83558-00	25 - 29	K0F-A3751-H0	6 - 8	90119-06134	15 - 6	90179-24002	14 - 14
63P-81673-01	14 - 6		21 - 10	6Y5-8355X-T1	32 - 5	K0F-A3751-J0	6 - 8	90119-06135	8 - 25	90185-05002	28 - 15
6BR-81800-01	18 - 1	66K-82149-00	21 - 28		32 - 10	K0F-A3751-K0	6 - 8		12 - 39		30 - 15
69J-81801-00	18 - 5	1E6-82151-00	32 - 13	6Y5-83570-S5	32 - 6	K0F-A3751-L0	6 - 8	90119-06M10	27 - 17	90185-09M01	31 - 6
67F-81807-00	18 - 10		32 - 13	63P-83614-01	17 - 25	K0F-A3751-M0	6 - 8		29 - 18		31 - 20
67F-81808-00	18 - 8	63P-82151-00	16 - 28	63P-83626-00	4 - 29	K0F-A3751-N0	6 - 8	90119-06M18	25 - 33	90185-14M00	22 - 34
67F-81809-00	18 - 19	67F-82151-00	16 - 30	67F-83627-01	18 - 32	K0F-A3751-P0	6 - 8	90119-06M81	2 - 18	90185-22M11	21 - 19
67F-81810-00	18 - 3	67F-82151-10	16 - 31	6AW-83651-00	17 - 21	K0F-A3751-R0	6 - 8	90119-06M82	7 - 16	90201-06068	19 - 14
67F-81813-00	18 - 6	63P-82170-00	16 - 27	6Y5-83653-30	32 - 15	K0F-A3751-S0	6 - 8	90119-06M83	12 - 38	90201-06M30	33 - 13
67F-81820-00	18 - 7	68F-82176-00	16 - 36	6Y5-83653-40	32 - 15	K0F-A3751-T0	6 - 8	90119-06MA2	2 - 24	90201-06M31	20 - 39
67F-81821-00	18 - 13	63P-82181-10	24 - 5	63P-8366P-01	17 - 30	K0F-A3753-00	6 - 8		5 - 11		20 - 45
6K7-81826-11	18 - 24	63P-82310-01	15 - 1	67H-83672-01	22 - 3	K0F-A3753-10	6 - 8	90119-06MA4	5 - 5		20 - 52
69J-81828-00	18 - 25	663-82317-01	14 - 18	6Y8-8454G-00	33 - 11	K0F-A3753-20	6 - 8		5 - 22	90201-10060	21 - 21
68V-8182L-00	9 - 8	63P-82341-00	15 - 2	68F-85119-00	16 - 17	K0F-A3753-30	6 - 8		15 - 18	90201-10M20	31 - 7
67F-81830-00	18 - 17	63P-82342-00	15 - 3	68F-85516-01	16 - 15	K0F-A3753-40	6 - 8	90119-07234	4 - 7	90201-10M76	31 - 17
67F-81832-00	18 - 11	63P-82343-00	15 - 7	60V-85544-00	16 - 34	K0F-A3753-50	6 - 8	90119-07235	4 - 6	90201-12426	21 - 45
67F-81836-00	18 - 12	63P-82344-01	15 - 8	689-85547-00	12 - 1	K0F-A3753-60	6 - 8	90119-08022	2 - 28	90201-13M01	21 - 44
6C5-81839-00	18 - 21	67F-82361-00	15 - 4	68V-85548-00	16 - 23	K0F-A3753-70	6 - 8	90119-08102	25 - 2	90201-15M58	22 - 21
67F-8183R-00	18 - 16		15 - 10	63P-85580-00	14 - 3	63P-W0001-03	34 - 1	90119-08M14	27 - 35	90201-16M01	22 - 33
60V-8183T-00	18 - 18	67F-82362-00	15 - 5	61A-85790-00	17 - 16	63P-W0001-20	35 - 1		29 - 36	90201-16M55	22 - 20
69J-81840-00	18 - 4		15 - 9	6S1-85885-00	9 - 6	63P-W0070-20	1 - 19		35 - 29	90201-22M01	27 - 21
67F-81841-00	18 - 14	63P-82380-00	9 - 28	63P-85886-00	17 - 19	6S1-W0078-00	35 - 21	90119-08M22	19 - 3		29 - 22
69J-81842-00	18 - 20	63P-82388-00	15 - 15	6BM-8591A-02	16 - 1	63P-W009A-03-9S	4 - 1	90119-08M58	25 - 6	90201-24014	14 - 13
63P-81845-00	14 - 11	6Y8-82509-10	33 - 8	6C5-86120-00	8 - 15	6BM-W009B-02-9S	2 - 1	90119-08M66	2 - 19	90201-26M59	21 - 18
63P-81845-10	8 - 17	6Y8-82521-11	33 - 15	6Y8-86260-02	33 - 2	63P-W1165-10	3 - 7	90119-08M91	4 - 19	90201-30M92	27 - 67
67F-81846-00	18 - 26	6P2-82560-01	17 - 27	6AA-86261-00	33 - 3	63P-W1510-03-9S	2 - 2	90119-10007	25 - 21	90201-35008	22 - 18
67F-81850-00	18 - 2	69J-82563-00	17 - 22	6Y8-86267-00	33 - 1	90101-09M70	31 - 18	90119-10008	28 - 11	90201-38M60	22 - 10
67F-81857-00	18 - 9	68F-82582-00	18 - 29	6Y5-87122-S0	32 - 11	90101-12M05	21 - 43		30 - 11	90202-08M20	20 - 15
6C5-81869-00	18 - 23	6P2-82582-00	17 - 5	K0F-A3741-00	6 - 5	90105-06037	2 - 29	90119-10049	22 - 28	90202-16061	20 - 22
67F-81891-00	18 - 15	6P2-82582-10	17 - 6	K0F-A3742-00	6 - 6	90105-06M07	4 - 13	90119-10050	6 - 13	90202-28001	22 - 38
63P-81919-00	16 - 38	69J-82587-00	17 - 24	K0F-A3743-00	6 - 3		5 - 15	90151-05M05	5 - 3	90202-32M19	22 - 19

NUMERICAL INDEX
INDEX NUMERIQUE

PART NO. N° PIECES	REF. NO.	PART NO. N° PIECES	REF. NO.	PART NO. N° PIECES	REF. NO.	PART NO. N° PIECES	REF. NO.	PART NO. N° PIECES	REF. NO.	PART NO. N° PIECES	REF. NO.
90202-40M47	22 - 13	90387-14004	22 - 37	90467-15M14	2 - 31	92995-06100	15 - 13	93106-09014	29 - 17	93210-97M55	27 - 65
90206-10M04	20 - 40	90430-06M03	4 - 14		2 - 33		17 - 8		35 - 13		29 - 68
	20 - 46		5 - 16	90468-18008	20 - 7		17 - 12	93106-19N50	23 - 5		35 - 20
	20 - 53	90430-08020	27 - 8		20 - 16		21 - 5	93210-04279	33 - 9	93306-209U0	27 - 60
90206-15M18	19 - 13		29 - 9		20 - 37	92995-06600	1 - 10	93210-064A5	23 - 51	93311-928U5	27 - 3
90206-22M19	27 - 22		35 - 11	90480-10627	16 - 18		4 - 26		23 - 66		29 - 3
	29 - 23	90430-14115	2 - 13	90480-10M23	8 - 4		5 - 38	93210-07003	25 - 36	93315-425V3	27 - 49
90249-06M19	21 - 35		4 - 9		12 - 16		5 - 41		27 - 13		29 - 50
90250-08M07	27 - 56		5 - 27	90480-12314	4 - 28		8 - 7		29 - 14	93315-43061	27 - 63
	29 - 57		34 - 2	90480-13M24	19 - 40		12 - 14		35 - 10		29 - 66
90280-04M05	27 - 31	90430-14M09	26 - 7	90480-20M05	5 - 8		14 - 10	93210-07N51	23 - 56	93317-330U2	27 - 38
	29 - 32		34 - 15	90480-22M81	19 - 4		14 - 21	93210-09165	20 - 20		29 - 39
	35 - 30		35 - 3	90501-12082	20 - 28		15 - 14		23 - 20	93332-00048	29 - 61
90280-05015	14 - 12	90430-18130	5 - 24	90501-16M11	5 - 7		16 - 3	93210-10M74	23 - 41	93332-000V3	27 - 4
90282-04M00	27 - 68		34 - 10	90501-16M37	27 - 52		17 - 9	93210-11N52	23 - 19	93341-440U5	29 - 64
	29 - 70	90445-070F1	25 - 31		29 - 53		17 - 13	93210-12N52	23 - 40	93341-465U4	29 - 5
90338-25004	2 - 7	90445-10027	5 - 25	90506-16003	21 - 38		17 - 15	93210-16275	31 - 9	93341-930V2	27 - 40
90340-08002	27 - 6	90445-11020	1 - 24	90506-16M34	19 - 18		17 - 32	93210-18397	23 - 36		29 - 41
	29 - 7	90445-13511	12 - 2	90508-20M31	20 - 30		21 - 8	93210-19MJ1	5 - 31	93390-000U2	29 - 4
90340-14M06	4 - 8	90450-22M14	7 - 6	90560-12M01	31 - 4		21 - 12		34 - 17	93410-16006	20 - 23
	5 - 26	90462-06013	5 - 39	91318-04025	23 - 57		26 - 18	93210-19MJ3	26 - 22	93410-22M11	21 - 41
	26 - 6	90462-10051	7 - 7	91318-05025	23 - 60	92995-08100	21 - 16		34 - 18	93410-37M04	22 - 15
90340-18M09	5 - 23	90464-05141	15 - 16	91318-05040	23 - 43	92995-08600	17 - 3	93210-24M79	5 - 34	93420-36M01	25 - 24
90340-27129	2 - 16	90464-07M41	15 - 11	91490-40030	28 - 22		27 - 44		34 - 19	93501-04M02	20 - 27
90344-51019	4 - 4	90464-09M31	8 - 19		30 - 22		29 - 45	93210-25552	2 - 17	93501-08001	23 - 54
90386-06M12	20 - 18	90464-11012	8 - 21	91609-16012	23 - 12	92995-10100	25 - 39		26 - 19		23 - 67
90386-08005	7 - 13	90464-13M34	12 - 19	91690-30010	20 - 5		28 - 9		34 - 5	93503-16003	23 - 46
90386-10M16	21 - 33	90464-16013	2 - 32		20 - 26		30 - 9	93210-25647	2 - 8		27 - 55
90386-12069	20 - 31	90464-20006	7 - 9	91690-30020	21 - 37	92995-10600	22 - 8		34 - 6		29 - 56
90386-15M73	19 - 12	90464-20181	19 - 45	91690-50014	7 - 4		22 - 31	93210-29375	23 - 28	93505-32038	23 - 11
90386-16M66	20 - 21	90464-20258	19 - 50	91809-08006	4 - 5		25 - 4	93210-30682	12 - 37		23 - 73
90386-22M98	21 - 24	90464-23199	16 - 21	91811-11001	2 - 27		25 - 40	93210-37160	27 - 27	93507-32009	27 - 53
	21 - 40		19 - 47	91814-18002	2 - 5		28 - 10		29 - 28		29 - 54
90386-25M31	21 - 17	90465-08M63	21 - 26		2 - 6		30 - 10		35 - 15	93511-32017	27 - 54
90386-38M32	22 - 12	90465-10032	1 - 2	92902-06200	23 - 14	92995-14600	22 - 25		35 - 24		29 - 55
90387-06010	16 - 14	90465-11M10	8 - 24	92903-06600	16 - 12		22 - 35	93210-37MH7	22 - 11	93604-29184	23 - 59
90387-06038	7 - 15		12 - 4	92903-08100	18 - 34	93101-28M16	27 - 37	93210-554A9	24 - 12	93605-10108	6 - 11
90387-06176	16 - 16		12 - 36	92903-08600	7 - 3		29 - 38	93210-55M14	27 - 41	93605-17002	6 - 19
90387-06263	26 - 9		17 - 18		18 - 31		35 - 17		29 - 42	93606-12019	2 - 3
90387-06M29	20 - 41		19 - 25	92907-04600	4 - 23	93101-30M17	27 - 64		35 - 18		27 - 34
	20 - 54		19 - 34	92990-04100	32 - 3		29 - 67	93210-58144	27 - 15		29 - 35
90387-06M43	19 - 41		21 - 20		32 - 7		35 - 19		29 - 16		35 - 28
90387-06M60	8 - 5		22 - 5	92990-06100	1 - 5	93102-08414	24 - 11		35 - 12	93606-19M23	25 - 15
	12 - 15		25 - 30		1 - 22	93102-38008	6 - 14	93210-68N50	23 - 17	93608-16M16	25 - 5
90387-06M82	20 - 47		32 - 17	92990-10600	17 - 17		34 - 13	93210-86M38	27 - 26		25 - 22
90387-08M37	19 - 5		33 - 10	92990-18200	28 - 20	93102-60008	3 - 3		29 - 27		25 - 37
90387-10M05	21 - 36	90465-13M18	16 - 22		30 - 20		34 - 12		35 - 14		26 - 4
90387-10M61	31 - 3	90467-09M09	8 - 23	92995-06100	14 - 9	93106-09014	27 - 16		35 - 23		28 - 7

NUMERICAL INDEX
INDEX NUMERIQUE

PART NO. N° PIECES	REF. NO.	PART NO. N° PIECES	REF. NO.	PART NO. N° PIECES	REF. NO.	PART NO. N° PIECES	REF. NO.	PART NO. N° PIECES	REF. NO.	PART NO. N° PIECES	REF. NO.
93608-16M16	30 - 7	97095-06045	5 - 37								
93700-06M01	20 - 33	97095-08016	17 - 2								
93700-06M03	20 - 35	97095-08020	21 - 15								
	21 - 13	97095-08025	27 - 43								
	21 - 27		29 - 44								
94702-00391	4 - 30	97095-10045	25 - 38								
95333-08600	18 - 33		28 - 8								
95380-04600	32 - 4		30 - 8								
	32 - 8	97575-06535	20 - 25								
95380-05700	9 - 18	97575-06540	5 - 32								
95380-06600	1 - 6	97575-08535	25 - 14								
	1 - 23		26 - 3								
	8 - 16	97575-08540	4 - 15								
	19 - 37		5 - 17								
95380-12600	21 - 46		7 - 1								
95380-14600	22 - 24	97575-08560	25 - 11								
95380-14700	31 - 16	97575-10530	21 - 22								
95780-06300	33 - 14	97575-10535	25 - 7								
95780-10300	22 - 7	97595-06516	9 - 15								
95812-06025	26 - 11	97595-06550	20 - 13								
95895-06010	21 - 42	97595-06610	16 - 7								
95895-06016	26 - 23		16 - 10								
97013-06020	16 - 11	97595-06625	23 - 44								
97013-08020	7 - 2	97602-04316	24 - 9								
97013-08045	18 - 30	97780-50620	1 - 3								
97075-10045	22 - 30		16 - 33								
	25 - 3	97780-60520	19 - 29								
97095-06010	21 - 7	97780-60620	16 - 6								
	21 - 30		16 - 20								
97095-06012	5 - 40		16 - 24								
	17 - 14		33 - 7								
	17 - 31	97880-06035	33 - 12								
97095-06014	12 - 13	97885-06012	21 - 11								
97095-06016	1 - 9	97885-06016	22 - 4								
	8 - 6	97980-06216	25 - 26								
	14 - 20		33 - 4								
	16 - 2	97985-04116	20 - 12								
	17 - 7	97985-06210	14 - 16								
	17 - 11	98507-04008	4 - 22								
97095-06020	19 - 15	98780-05016	2 - 12								
97095-06025	15 - 12	99001-08600	27 - 19								
	20 - 42		29 - 20								
	20 - 55	99530-08012	14 - 7								
97095-06030	4 - 25	99530-14016	4 - 17								
	21 - 4	9E450-04533	32 - 2								
97095-06035	14 - 8										
	20 - 48										
97095-06040	26 - 17										