

**PARTS  
CATALOGUE  
CATALOGUE  
DE PIÈCES DÉTACHÉES**

**150FETO'05** (64C4)

**200FETO'05** (64E4)

**L200FETO'05** (64H4)



1D64C-300F1

( 2D64C-300F1 )

# FOREWORD

This Parts Catalogue is related to the parts for the model(s) on the cover page. When you are ordering replacement parts, please refer to this Parts Catalogue and quote both part numbers and part names correctly.

1. Modifications or additions which have been made after the issue of the Parts Catalogue will be announced in the Parts News.  
It is advisable that you make the necessary corrections to the Parts Catalogue according to the Parts News.

2. Abbreviations

The following abbreviations are used in this Parts Catalogue.

“UR” Use specified parts number.

“UN” Use as many as needed.

“AP” Alternate Parts

“LM” Locally Made (Parts need to be ordered locally)

“F#” Frame No. (Applicable machine No.)

“O/S” Over Size

3. The number of components for assembly

- Parts, which are to be supplied in an assembly, are listed with a dot (.) in front of the part name as shown below.
- The numeral appearing to the right of each component part indicates the quantity of parts for each assembly unit.

PART NO.	DESCRIPTION	Q'TY	REMARKS
2F5-83310-60	FRONT FLASHER LIGHT ASSY	2	
115-83311-60	.BULB (6V-18W)	1	

4. Applicable colours of graphics are represented in the “REMARKS” as shown below.

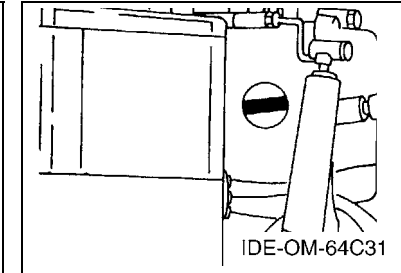
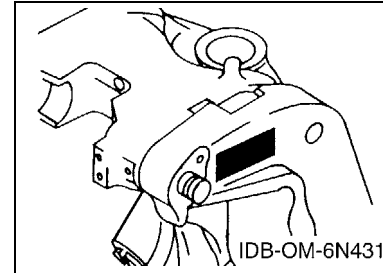
PART NO.	DESCRIPTION	Q'TY	REMARKS
2N4-24110-00-X5	FUEL TANK COMP.	2	MXR
3J1-24240-10	.GRAPHIC, FUEL TANK	1	FOR MXR

5. Note that the illustrations for reference in finding parts numbers are not to be used for assembling. When assembling, please use the applicable service manual.

6. The asterisk (\*) before a reference number indicates modified items after the first edition.

7. Applicable Serial No.

Engine Serial No.



8. Applicable Engine Starting Serial No.

Model	Serial No.	Model	Serial No.
150F	6G4-1012619	200F	6G6-1016573
L200F	6K1-1002675		

9. Applicable Colour Code

Abbreviation	Colour Name	Colour Code
DBNM2	DARK BLUISH GRAY METALLIC 2	004D

10. Quantity Column Information

Column No.	Name Of Q'ty Column	Applicable Model
1	64C4	150FETO
2	64E4	200FETO
3	64H4	L200FETO

# AVANT-PROPOS

Ce catalogue de pièces détachées concerne les pièces pour le(s) modèle(s) indiqué(s) sur la page de couverture. Lorsque vous commandez des pièces de rechange, veuillez vous référer à ce catalogue de pièces détachées et indiquer clairement les numéros et les noms des pièces détachées.

1. Les modifications ou ajouts ayant été effectués après la parution du catalogue de pièces détachées seront décrits dans les Bulletins d'information concernant les pièces détachées.

Il est recommandé que vous apportiez les corrections nécessaires au catalogue des pièces détachées en vous référant aux Bulletins d'information.

2. Abréviations

Dans ce catalogue, les abréviations suivantes sont utilisées:

“UR” Utiliser le numéro de pièces spécifié.

“UN” Utiliser autant que nécessaire.

“AP” Pièces de substitution

“LM” Fabrication locale (les pièces doivent être commandées localement.)

“F#” N° de cadre (applicable au N° de série)

“O/S” Surdimensionné

3. Nombre de pièces d'un assemblage

- Les pièces fournies comme composants d'un assemblage sont précédées d'un point (.) de la manière indiquée ci-dessous.
- Le chiffre apparaissant à la droite de chaque composant indique la quantité de pièces pour chaque unité d'assemblage.

N° PIÈCES	DESCRIPTION	QTE	REMARQUES
2F5-83310-60	ENS. CLIGNOTANT AVANT	2	
115-83311-60	.AMPOULE (6V-18W)	1	

4. Les couleurs concernant les graphiques sont indiquées dans la colonne “REMARQUES”, comme indiqué ci-dessous.

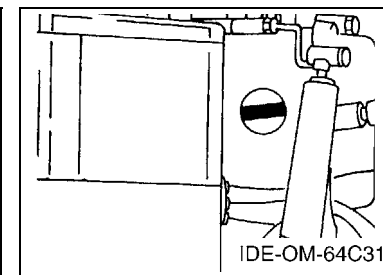
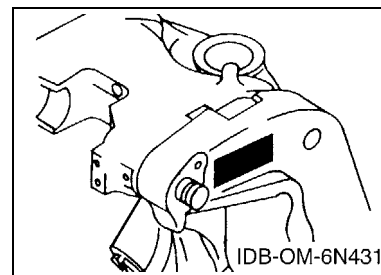
N° PIÈCES	DESCRIPTION	QTE	REMARQUES
2N4-24110-00-X5	RESERVOIR A ESSENCE.	2	MXR
3J1-24240-10	.GRAPHIQUE	1	POUR MXR

5. Veuillez noter que les illustrations sont indiquées à titre de référence pour trouver les numéros de pièces, non pour être utilisées lors de l'assemblage. Lors de l'assemblage, veuillez utiliser le manuel d'entretien adéquat.

6. L'astérisque (\*) placé devant un numéro de référence indique des éléments qui ont été modifiés après la première édition.

7. N° de série applicable

N° de Série du moteur



8. N° de série initial du moteur applicable

Modèle	N° de série	Modèle	N° de série
150F	6G4-1012619	200F	6G6-1016573
L200F	6K1-1002675		

9. Code couleur applicable

Abréviation	Nom de la couleur	Code couleur
DBNM2	DARK BLUISH GRAY METALLIC 2	004D

10. Informations relatives à la colonne Quantité

N° de la colonne	Nom de la colonne Qté	Modèle applicable
1	64C4	150FETO
2	64E4	200FETO
3	64H4	L200FETO

# CONTENTS

## SHEET1/2

TOP COWLING .....	A4
CYLINDER & CRANKCASE 1 .....	A5
CRANKSHAFT & PISTON .....	A6
CYLINDER & CRANKCASE 2 .....	B1
INTAKE .....	B3
CARBURETOR .....	B5
OIL PUMP .....	B7
OIL TANK .....	C2
FUEL 1 .....	C5
FUEL 2 .....	C7
GENERATOR .....	D1
ELECTRICAL 1 .....	D2
ELECTRICAL 2 .....	D4
STARTING MOTOR .....	D6
BOTTOM COWLING .....	D7
CONTROL .....	E2
BRACKET 1 .....	E5
BRACKET 2 .....	E7
POWER TRIM & TILT ASSY 1 .....	F2
POWER TRIM & TILT ASSY 2 .....	F4
UPPER CASING .....	F6

## INDEX

NUMERICAL INDEX .....	G1
-----------------------	----

## SHEET2/2

LOWER CASING & DRIVE 1 .....	A4*
LOWER CASING & DRIVE 2 .....	B1*
LOWER CASING & DRIVE 3 .....	B3*
LOWER CASING & DRIVE 4 .....	B7*
STEERING GUIDE ATTACHMENT 1 .....	C1*
STEERING GUIDE ATTACHMENT 2 .....	C2*
REMOTE CONTROL BOX .....	C3*
REMOTE CONTROL ASSY 1 .....	C4*
REMOTE CONTROL ASSY 2 .....	C7*
METER .....	D3*
SWITCH & PANEL .....	D5*
REPAIR KIT 1 .....	D6*
REPAIR KIT 2 .....	E1*

## INDEX

NUMERICAL INDEX .....	G1*
-----------------------	-----

# TABLE DES MATIERES

## Feuille1/2

CAPOT SUPERIEUR .....	A4
CYLINDRE & CARTER 1 .....	A5
VILEBREQUIN & PISTON .....	A6
CYLINDRE & CARTER 2 .....	B1
ADMISSION .....	B3
CARBURATEUR .....	B5
POMPE A HUILE .....	B7
RESERVOIR A PETROLE .....	C2
CARBURANT 1 .....	C5
CARBURANT 2 .....	C7
GENERATRICE .....	D1
PARTIE ELECTRIQUE 1 .....	D2
PARTIE ELECTRIQUE 2 .....	D4
DEMARREUR ELECTRIQUE .....	D6
CAPOT INFERIEUR .....	D7
COMMANDE .....	E2
SUPPORT 1 .....	E5
SUPPORT 2 .....	E7
PUISSANCE PARER ET INCLINER 1 .....	F2
PUISSANCE PARER ET INCLINER 2 .....	F4
FOURREAU .....	F6

## INDEX

INDEX NUMERIQUE .....	G1
-----------------------	----

## Feuille2/2

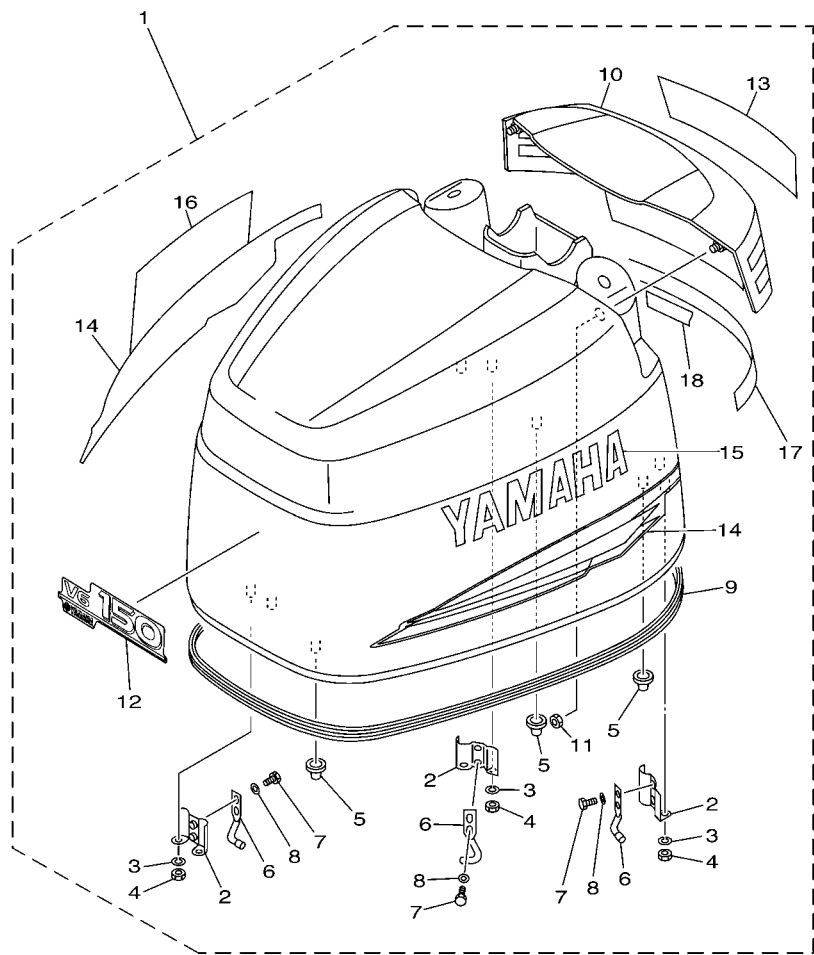
BOITIER D'HELICE TRANSMISSION1 .....	A4*
BOITIER D'HELICE TRANSMISSION2 .....	B1*
BOITIER D'HELICE TRANSMISSION3 .....	B3*
BOITIER D'HELICE TRANSMISSION4 .....	B7*
DIRECTION GUIDE ACCESSOIRE 1 .....	C1*
DIRECTION GUIDE ACCESSOIRE 2 .....	C2*
BOITIER DE COMMANDE A DISTANCE .....	C3*
BOITIER DE COMMANDE A DISTANCE .....	C4*
BOITIER DE COMMANDE A DISTANCE .....	C7*
COMPTEUR .....	D3*
TABLEAU DE CONTACTEUR .....	D5*
KITS DE REPARATION 1 .....	D6*
KITS DE REPARATION 2 .....	E1*

## INDEX

INDEX NUMERIQUE .....	G1*
-----------------------	-----

FIG. 1 TOP COWLING

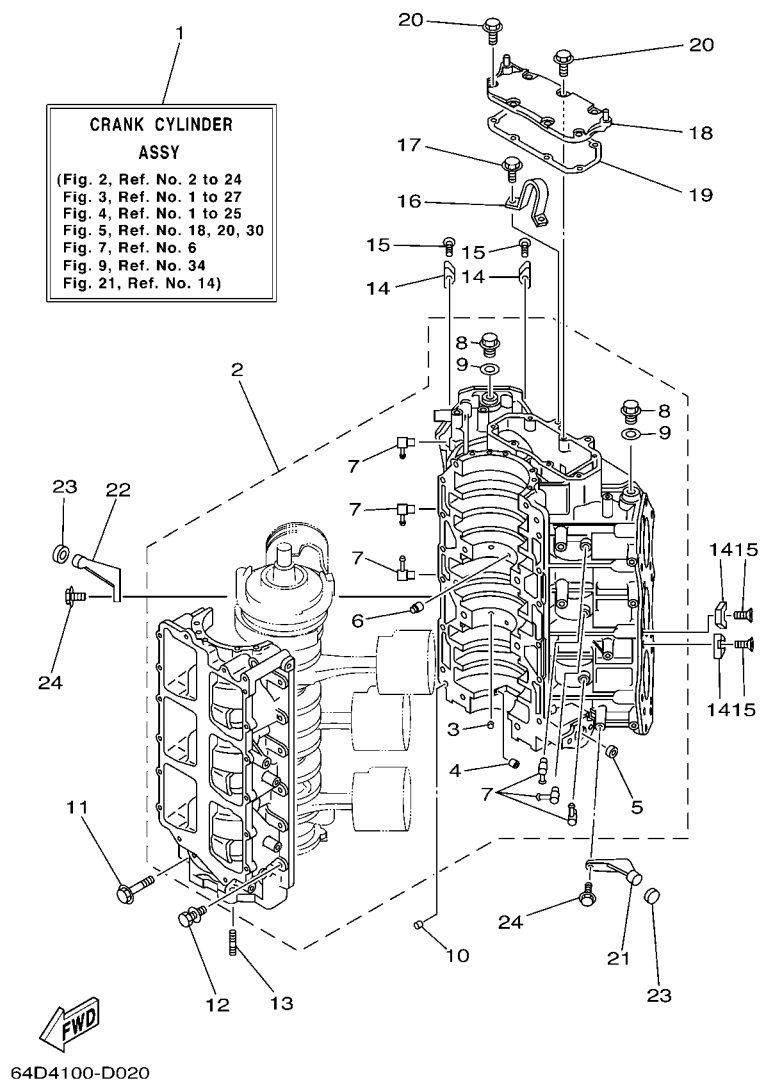
CAPOT SUPERIEUR



64D1010-2010

REF. NO.	PART NO. N° PIECES	DESCRIPTION DESCRIPTION	64C4	64E4	64H4	REMARKS REMARQUES
1	64C-42610-60-4D	TOP COWLING ASSY CAPOT (ENS.)	1			
	64E-42610-50-4D	TOP COWLING ASSY CAPOT (ENS.)		1	1	
2	6R3-42647-00	.HOLDER, CLAMP BAND .SUPPORT, SANDOW DE SERRAGE	3	3	3	
3	92990-06100	.WASHER, SPRING .RONDELLE, GROWER	6	6	6	
4	95380-06600	.NUT, HEXAGON .ECROU	6	6	6	
5	64D-42662-00	.DAMPER .AMORTISSEUR	3	3	3	
6	64D-42814-00	.HOOK, CLAMP .CROCHET DE BRIDE	3	3	3	
7	97095-06012	.BOLT .BOULON	6	6	6	
8	92995-06600	.WASHER .RONDELLE	6	6	6	
9	64D-42615-00	.SEAL .JOINT	1	1	1	
10	64D-42613-00-4D	.MOLDING, AIR DUCT .MANCHON A AIR	1	1	1	
11	90179-06M24	.NUT .ECROU	4	4	4	
12	64C-42677-50	.GRAPHIC, FRONT .ADHESIF, AVANT	1			
	64E-42677-50	.GRAPHIC, FRONT .ADHESIF, AVANT		1	1	
13	64C-42687-30	.EMBLEM, REAR .EMBLEME, ARRIERE	1			
	64E-42687-30	.EMBLEM, REAR .EMBLEME, ARRIERE		1	1	
14	64D-W0070-30	.GRAPHIC SET JEU DIEMBLEMES	1	1	1	
15	64C-42681-30	.MARK, COWLING .ADHESIF, CAPOT	1	1	1	
16	64C-42682-30	.MARK, COWLING .ADHESIF, CAPOT	1	1	1	
17	64D-4267A-30	.GRAPHIC, REAR 2 .ADHESIF, ARRIERE 2	1	1	1	
18	64D-42678-30	.GRAPHIC, REAR .ADHESIF, ARRIERE	1	1	1	

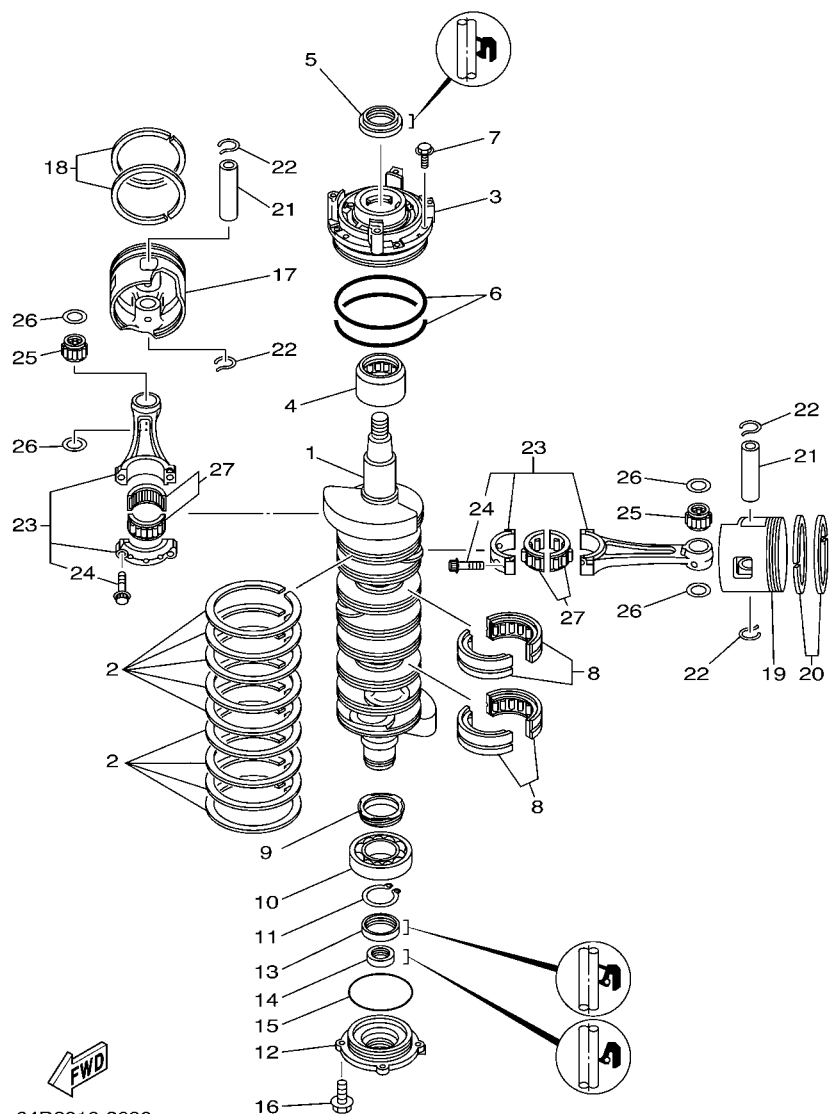
FIG. 2 CYLINDER & CRANKCASE 1 CYLINDRE & CARTER 1



REF. NO.	PART NO. N° PIECES	DESCRIPTION DESCRIPTION	64C4	64E4	64H4	REMARKS REMARQUES
1	64C-W0090-15-1S	CRANK CYLINDER ASSY EMBIELLAGE CYLINDRE (ENS.)	1			
	64E-W0090-15-1S	CRANK CYLINDER ASSY EMBIELLAGE CYLINDRE (ENS.)		1	1	
2	64C-15100-01-1S	CRANKCASE ASSY CARTER DE MOTEUR COMPLET	1			
	64E-15100-01-1S	CRANKCASE ASSY CARTER DE MOTEUR COMPLET		1	1	
3	624-11379-00	.VALVE, CHECK .CLAPET	2	2	2	
4	90384-06M07	.BUSH, BIMETAL FORMED .DOUILLE, BIMETAL MISE EN FORM	1	1	1	
5	90384-14M09	.BUSH, BIMETAL FORMED .DOUILLE, BIMETAL MISE EN FORM	1	1	1	
6	663-11518-01	.LOCK, BEARING .CENTREUR, ROULEMENT	2	2	2	
7	646-11370-01	.CHECK VALVE ASSY .CLAPET (ENS.)	6	6	6	
8	90340-14M00	.PLUG, STRAIGHT SCREW .PLOT, FILETE DROIT	2	2	2	
9	90430-14115	.GASKET .JOINT	2	2	2	
10	93608-12063	PIN, DOWEL AXE	2	2	2	
11	90105-10M20	BOLT, FLANGE BOULON	8	8	8	
12	90119-08M94	BOLT, WITH WASHER BOULON, AVEC RONDELLE	12	12	12	
13	90116-08M45	BOLT, STUD GOUJON	2	2	2	
14	6E5-11325-00	ANODE ANODE	8	8	8	
15	98780-04015	SCREW, FLAT HEAD VIS A TETE FRAISEE	8	8	8	
16	67H-11119-01	HANGER, ENGINE ANNEAU, LEVAGE	1	1	1	
17	90119-08MA3	BOLT, WITH WASHER BOULON, AVEC RONDELLE	2	2	2	
18	6K7-11371-01-1S	COVER COUVERCLE	1	1	1	
19	6E5-11381-A2	GASKET 1 JOINT 1	1	1	1	
20	90119-06MA2	BOLT, WITH WASHER BOULON, AVEC RONDELLE	7	7	7	
21	6E5-42761-00-1S	STOPPER PLAQUETTE	1	1	1	
22	6E5-42762-00-1S	STOPPER PLAQUETTE	1	1	1	
23	68F-44533-00	DAMPER, UPPER MOUNT RUBBER COUVERCLE, SUSPENSION INFERIEUR	2	2	2	
24	90119-06MA2	BOLT, WITH WASHER BOULON, AVEC RONDELLE	4	4	4	

FIG. 3 CRANKSHAFT & PISTON

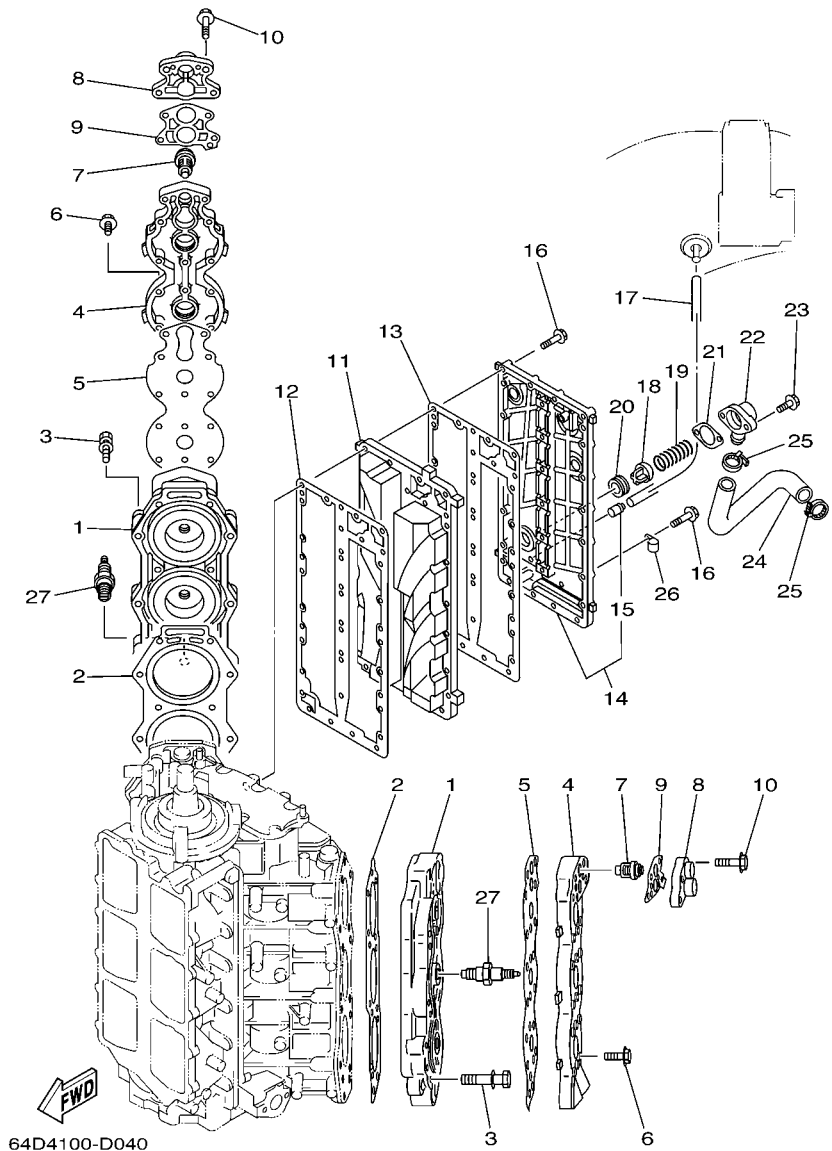
VILEBREQUIN & PISTON



64D2010-3030

REF. NO.	PART NO. N° PIECES	DESCRIPTION DESCRIPTION	64C4	64E4	64H4	REMARKS REMARQUES
1	6G5-11411-02	CRANKSHAFT VILEBREQUIN COMPLET	1	1	1	
2	6E5-11447-00	SEAL, CRANK JOINT, VILEBREQUIN	9	9	9	
3	6R3-15163-00-1S	HOUSING, BEARING 1 LOGEMENT, ROULEMENT 1	1	1	1	
4	93311-940U3	BEARING ROULEMENT	1	1	1	
5	93102-40M14	OIL SEAL JOINT SPY	1	1	1	
6	93211-04001	O-RING JOINT TORIQUE	2	2	2	
7	90119-06MA2	BOLT, WITH WASHER BOULON, AVEC RONDELLE	3	3	3	
8	93310-954U1	BEARING ROULEMENT	2	2	2	
9	6R3-11536-00	GEAR, DRIVE ENGRENAGE, MENANT	1	1	1	
10	93306-208U0	BEARING ROULEMENT	1	1	1	
11	93410-40M03	CIRCLIP CLIPS	1	1	1	
12	6G5-15359-00-94	HOUSING, OIL SEAL LOGEMENT, BAGUE D'ETANCHEITE	1	1	1	
13	93102-35M13	OIL SEAL JOINT SPY	1	1	1	
14	93101-22M15	OIL SEAL JOINT SPY	1	1	1	
15	93210-74M35	O-RING JOINT TORIQUE	1	1	1	
16	90119-06MA2	BOLT, WITH WASHER BOULON, AVEC RONDELLE	4	4	4	
17	64D-11631-02-90	PISTON (STD)	3	3	3	
	64D-11635-02	PISTON (0.25MM O/S)	3	3	3	AP
	64D-11636-02	PISTON (0.50MM O/S)	3	3	3	AP
	64D-11603-02	PISTON RING SET (STD) JEU DE SEGMENTS (STD)	3	3	3	AP
	64D-11604-02	PISTON RING SET (0.25MM O/S) JEU DE SEGMENTS (0.25MM O/S)	3	3	3	AP
	64D-11605-02	PISTON RING SET (0.50MM O/S) JEU DE SEGMENTS (0.50MM O/S)	3	3	3	AP
19	64D-11642-02-90	PISTON 2 (STD)	3	3	3	
	64D-11645-02	PISTON 2 (0.25MM O/S)	3	3	3	AP
	64D-11646-02	PISTON 2 (0.50MM O/S)	3	3	3	AP
20	64D-11603-02	PISTON RING SET (STD) JEU DE SEGMENTS (STD)	3	3	3	
	64D-11604-02	PISTON RING SET (0.25MM O/S) JEU DE SEGMENTS (0.25MM O/S)	3	3	3	AP



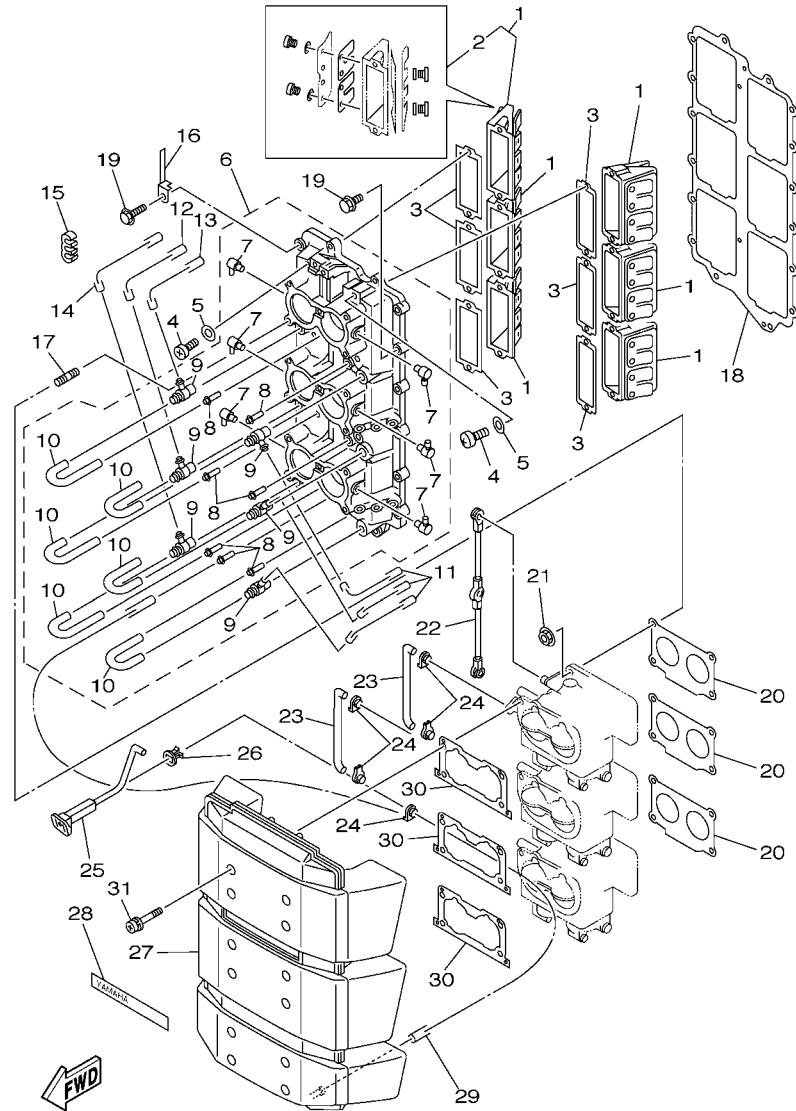


64D4100-D040

FIG. 4 CYLINDER & CRANKCASE 2 CYLINDRE & CARTER 2

REF. NO.	PART NO. N° PIECES	DESCRIPTION DESCRIPTION	64C4	64E4	64H4	REMARKS REMARQUES
1	6G5-11111-04-1S	HEAD, CYLINDER 1 CULASSE	2			
	64E-11111-00-1S	HEAD, CYLINDER 1 CULASSE		2	2	
2	6G5-11181-A2	GASKET, CYLINDER HEAD 1 JOINT, DE CULASSE 1	2	2	2	
3	90119-08MA8	BOLT, WITH WASHER BOULON, AVEC RONDELLE	28	28	28	
4	6G5-11191-00-1S	COVER, CYLINDER HEAD 1 COUVERCLE, CULASSE 1	2	2	2	
5	6G5-11193-A0	GASKET, HEAD COVER 1 JOINT, COUVERCLE DE CULASSE 1	2	2	2	
6	90119-06MA4	BOLT, WITH WASHER BOULON, AVEC RONDELLE	36	36	36	
7	6E5-12411-30	THERMOSTAT THERMOSTAT	2	2	2	
8	688-12413-00-1S	COVER, THERMOSTAT COUVERCLE, THERMOSTAT	2	2	2	
9	688-12414-A1	GASKET, COVER JOINT, COUVERCLE	2	2	2	
10	90119-06MA6	BOLT, WITH WASHER BOULON, AVEC RONDELLE	8	8	8	
11	64D-41111-00-1S	INNER COVER, EXHAUST PLAQUE, ECHAPPEMENT	1	1	1	
12	6G5-41112-A1	GASKET, EXHAUST INNER COVER JOINT, PLAQUE D'ECHAPPEMENT	1	1	1	
13	6G5-41114-A0	GASKET, EXHAUST OUTER COVER JOINT, COUVERCLE D'ECHAPPEMENT	1	1	1	
14	6R3-41113-00-1S	OUTER COVER, EXHAUST COUVERCLE, ECHAPPEMENT	1	1	1	
15	650-24378-00	.PIPE, JOINT 4 .DURITE RACCORDEMENT 4	1	1	1	
16	90119-06MA5	BOLT, WITH WASHER BOULON, AVEC RONDELLE	29	29	29	
17	90445-09097	HOSE (L250) DURITE (L250)	1	1	1	
18	60H-12416-00	VALVE, PRESSURE CONTROL SOUPAPE DE CONTROLEUR PRESS	1	1	1	
19	90501-16M11	SPRING, COMPRESSION RESSORT, COMPRESSION	1	1	1	
20	90480-20M05	GROMMET PASSE-FIL	1	1	1	
21	6G5-11382-A1	GASKET 2 JOINT 2	1	1	1	
22	6G5-11372-00-1S	COVER, BYPASS 2 CONVERCLE	1	1	1	
23	90119-06MA2	BOLT, WITH WASHER BOULON, AVEC RONDELLE	2	2	2	
24	6G5-12576-00	HOSE 1 TUYAU 1	1	1	1	
25	90465-13M18	CLAMP BRIDE	2	2	2	
26	90465-06M86	CLAMP BRIDE	2	2	2	





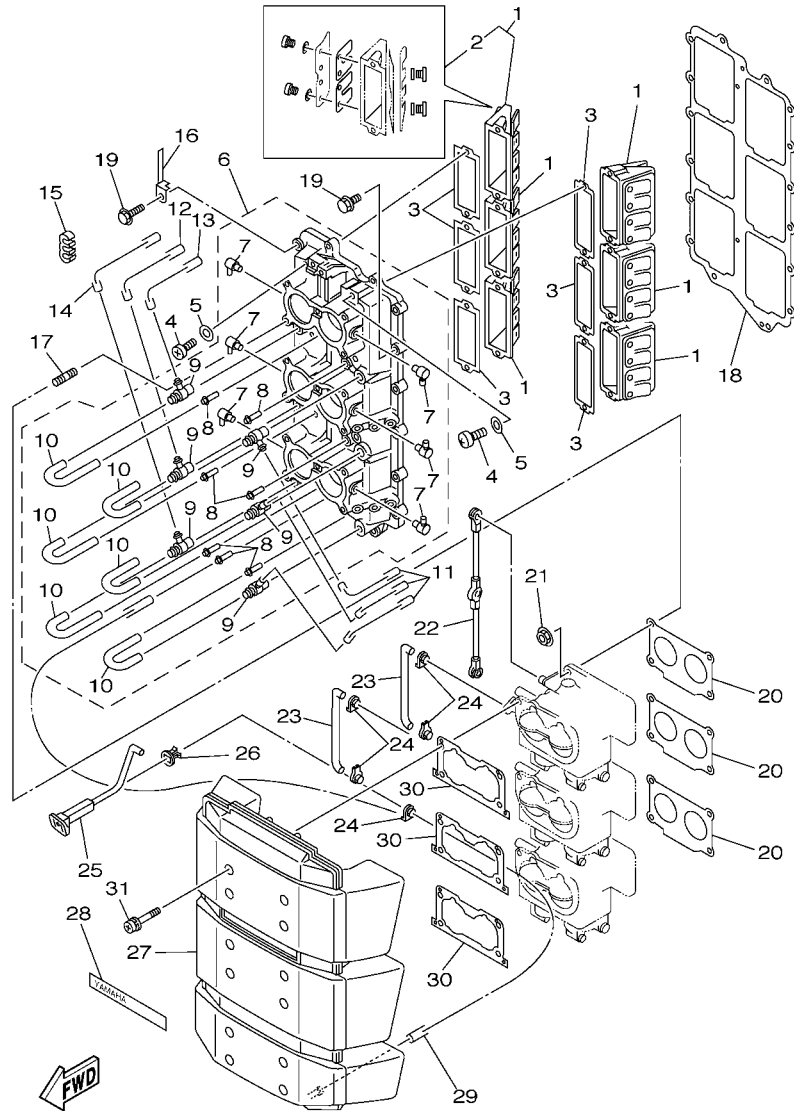
64D2100-3050



FIG. 5 INTAKE

ADMISSION

REF. NO.	PART NO. N° PIECES	DESCRIPTION DESCRIPTION	64C4	64E4	64H4	REMARKS REMARQUES
1	6E5-13610-00	REED VALVE ASSY CLAPET COMPLET	6	6	6	
2	6E5-W0004-00	.REED SET .JEU DE CLAPETS	1	1	1	
3	6E5-13621-A1	GASKET, VALVE SEAT JOINT, SIEGE DE CLAPET	6	6	6	
4	97880-05016	SCREW, PAN HEAD VIS, TETE TRONCONIQUE	12	12	12	
5	92990-05600	WASHER, PLATE RONDELLE, PLATE	12	12	12	
6	6G5-13641-11-1S	MANIFOLD 1 TUBULURE 1	1	1	1	
7	6E5-13552-01	.NOZZLE .GICLEUR	6	6	6	
8	624-14485-00	.PIPE, JOINT .DURITE	7	7	7	
9	6E5-11370-01	.CHECK VALVE ASSY .CLAPET (ENS.)	6	6	6	
10	90445-07M28	.HOSE (L70) .DURITE (L70)	6	6	6	
11	90445-07M45	HOSE (L340) DURITE (L340)	3	3	3	
12	90445-07M46	HOSE (L360) DURITE (L360)	1	1	1	
13	90445-07M09	HOSE (L380) DURITE (L380)	1	1	1	
14	90445-07M59	HOSE (L1160) DURITE (L1160)	1	1	1	
15	90464-07M05	CLAMP BRIDE	2	2	2	
16	90465-10M91	CLAMP BRIDE	2	2	2	
17	90116-06M30	BOLT, STUD GOIJON	12	12	12	
18	6G5-13645-A2	GASKET, MANIFOLD 1 JOINT, TUBULURE 1	1	1	1	
19	90119-06MA3	BOLT, WITH WASHER BOULON, AVEC RONDELLE	16	16	16	
20	6E5-14198-A2	GASKET JOINT	3	3	3	
21	90179-06M28	NUT ECROU	12	12	12	
22	6G5-41217-01	ROD, ACCEL. LEVER TIGE, LEVIER ACCELERATION	1	1	1	
23	6E5-41256-01	ROD, CHOKE 1 TRINGLE 1, STARTER	2	2	2	
24	661-41262-02	JOINT, CHOKE LEVER RACCORD, LEVIER DE STARTER	5	5	5	
25	6R3-41271-00	KNOB, CHOKE BOUTON DE STARTER	1	1	1	
26	689-41273-00	GROMMET PASSE-FIL	1	1	1	
27	6R3-14440-02	SILENCER ASSY, INTAKE SIENCIEUX D'ADMISSION	1	1	1	



64D2100-3050

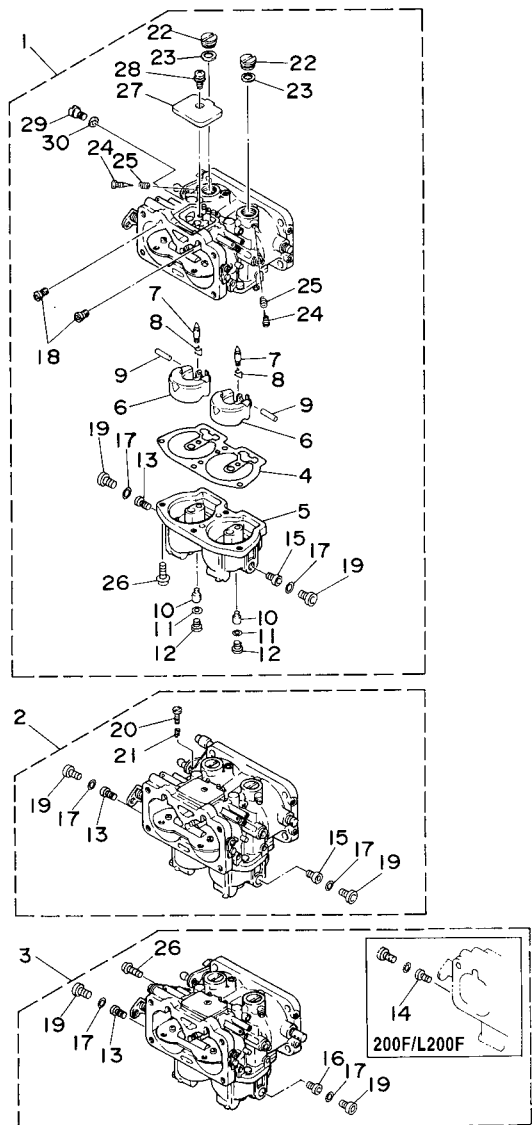
FIG. 5 INTAKE

ADMISSION

REF. NO.	PART NO. N° PIECES	DESCRIPTION DESCRIPTION	64C4	64E4	64H4	REMARKS REMARQUES
28	6G5-1441K-00	EMBLEM EMBLEME	1	1	1	
29	90445-07MA3	HOSE (L200) DURITE (L200)	1	1	1	
30	6K7-14483-00	GASKET JOINT	3	3	3	
31	90159-06M14	SCREW, WITH WASHER VIS, AVEC RONDELLE	12	12	12	
-----						
-----						
-----						
-----						
-----						
-----						
-----						
-----						
-----						
-----						

FIG. 6 CARBURETOR

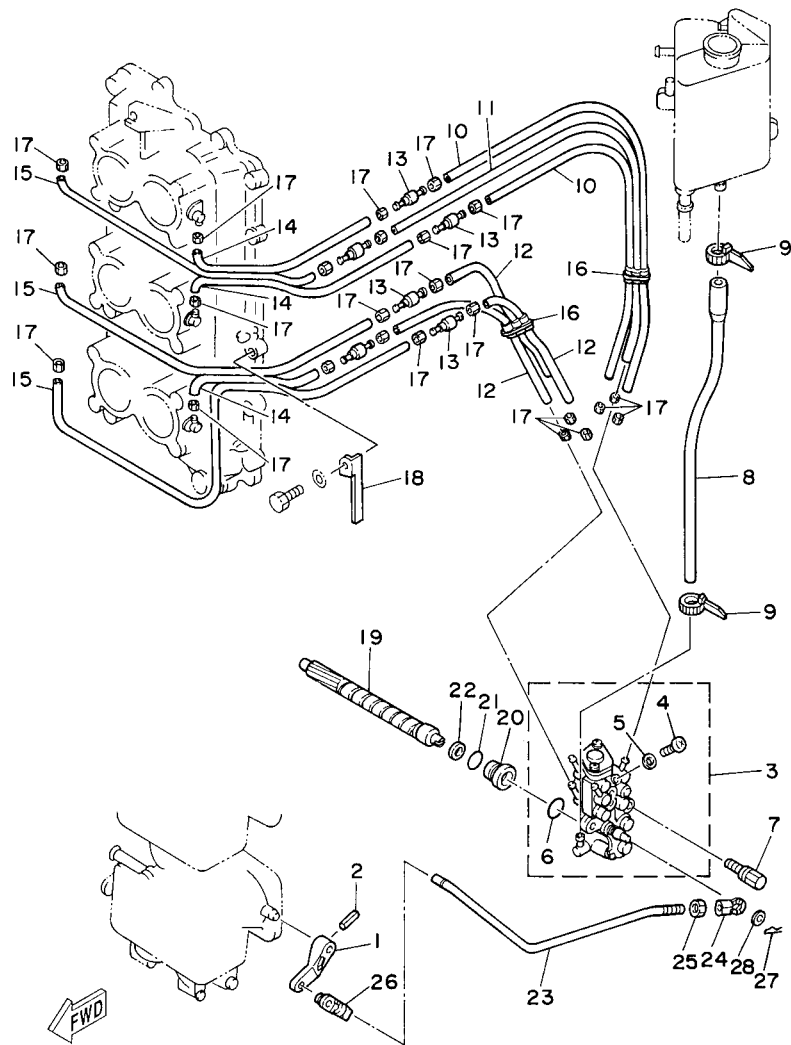
CARBURATEUR



64D0300-6060

REF. NO.	PART NO. N° PIECES	DESCRIPTION DESCRIPTION	64C4	64E4	64H4	REMARKS REMARQUES
1	64C-14301-02	CARBURETOR ASSY 1 CARBURATEUR COMPLET 1	1			
	64E-14301-02	CARBURETOR ASSY 1 CARBURATEUR COMPLET 1		1	1	
2	64C-14302-02	CARBURETOR ASSY 2 CARBURATEUR COMPLET 2	1			
	64E-14302-02	CARBURETOR ASSY 2 CARBURATEUR COMPLET 2		1	1	
3	64C-14303-02	CARBURETOR ASSY 3 CARBURATEUR COMPLET 3	1			
	64E-14303-02	CARBURETOR ASSY 3 CARBURATEUR COMPLET 3		1	1	
4	64D-14384-01	.GASKET, FLOAT CHAMBER .JOINT, CUVE DE FLOTTEUR	3	3	3	
5	64D-14381-00	.BODY, FLOAT CHAMBER .CORPS, CUVE DE FLOTTEUR	3	3	3	
6	6E5-14385-02	.FLOAT .FLOTTEUR	6	6	6	
7	6E5-14546-00	.VALVE, NEEDLE .POINTEAU	6	6	6	
8	6E5-14159-00	.CLIP .JONC	6	6	6	
9	6E5-14386-02	.PIN, FLOAT .AXE, FLOTTEUR	6	6	6	
10	64D-1492F-42	.JET, AIR SLOW (#84) .GICLUR, AIR (#84)	6	6	6	
11	61U-14959-00	.GASKET .JOINT	6	6	6	
12	64D-14394-00	.VALVE, DRAIN .SOUPAPE, VIDANGE	6	6	6	
13	64D-1492E-75	.JET, MAIN (#150) .GICLURPRINCIPAL (#150)	3			
	64D-1492E-75	.JET, MAIN (#150) .GICLURPRINCIPAL (#150)		2	2	
14	64D-1492E-76	.JET, MAIN (#152) .GICLURPRINCIPAL (#152)		1	1	
15	64D-1492E-77	.JET, MAIN (#154) .GICLURPRINCIPAL (#154)	2	2	2	
16	64D-1492E-79	.JET, MAIN (#158) .GICLURPRINCIPAL (#158)	1	1	1	
17	6E5-14398-01	.GASKET .JOINT	6	6	6	
18	61A-1492H-12	.JET, SLOW AIR BLEED (#60) .GICLUR, AIR (#60)	6	6	6	
19	61A-14383-01	.SCREW, DRAIN .BOUCHON, PURGE	6	6	6	
20	6E5-14321-00	.SCREW, THROTTLE .VIS, ACCELERATEUR	1	1	1	#2 #2
21	6J8-14334-00	.SPRING, THROTTLE .RESSORT, ACCELERATEUR	1	1	1	#2 #2
22	6E5-14328-01	.PLUG .PLOT	6	6	6	
23	6E5-14979-00	.GASKET .JOINT	6	6	6	





64D0010-6070

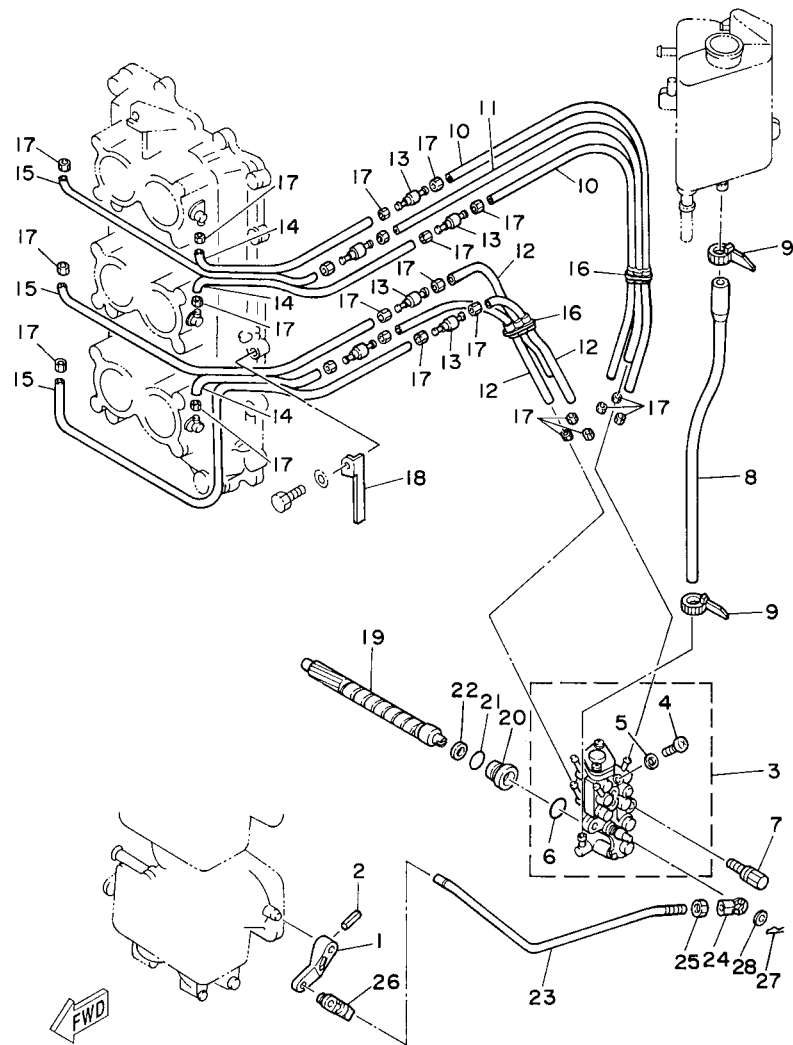
FIG. 7 OIL PUMP

POMPE A HUILE

REF. NO.	PART NO. N° PIECES	DESCRIPTION DESCRIPTION	64C4	64E4	64H4	REMARKS REMARQUES
1	6E5-14276-01	LEVER LEVIER	1	1	1	
2	91690-30016	PIN, SPRING AGRAFFE	1	1	1	
3	6R4-13200-01	OIL INJECTION PUMP ASSY POMPE A HUILE COMPLET	1			
	6R5-13200-11	OIL INJECTION PUMP ASSY POMPE A HUILE COMPLET		1	1	
4	6R3-13471-00	.PLUG, DRAIN .PLOT, VIDANGE	1	1	1	
5	6L2-13475-00	.GASKET .JOINT	1	1	1	
6	93210-19M82	.O-RING .JOINT TORIQUE	1	1	1	
7	90109-06M40	BOLT BOULON	2	2	2	
8	6R3-13416-00	PIPE, OIL 1 DURITE A HUILE	1	1	1	
9	90465-11M10	CLAMP BRIDE	2	2	2	
10	90445-07M72	HOSE (L250) DURITE (L250)	2	2	2	
11	90445-07M89	HOSE (L310) DURITE (L310)	1	1	1	
12	90445-07M83	HOSE (L150) DURITE (L150)	3	3	3	
13	6R3-13183-10	VALVE, CHECK S'OUPAPE DE RATANUE	6	6	6	
14	90445-07M87	HOSE (L110) DURITE (L110)	3	3	3	
15	90445-07M96	HOSE (L310) DURITE (L310)	3	3	3	
16	90464-07M05	CLAMP BRIDE	2	2	2	
17	90468-07M02	CLIP JONC	24	24	24	
18	90465-10M91	CLAMP BRIDE	2	2	2	
19	6R3-11537-00	GEAR, DRIVEN PIGNON SECONDAIRE	1	1	1	
20	6R3-13117-00	COLLAR, DISTANCE ENTRETOISE	1	1	1	
21	93210-13M04	O-RING JOINT TORIQUE	1	1	1	
22	90202-08M44	WASHER, PLATE RONDELLE, PLATE	1	1	1	
23	6R3-41241-00	ROD, LINK BIELLETTE	1	1	1	
24	6H1-41237-00	JOINT, LINK RACCORD	1	1	1	
25	95380-05600	NUT ECROU	1	1	1	
26	6R5-41237-00	JOINT, LINK RACCORD	1	1	1	

FIG. 7 OIL PUMP

POMPE A HUILE

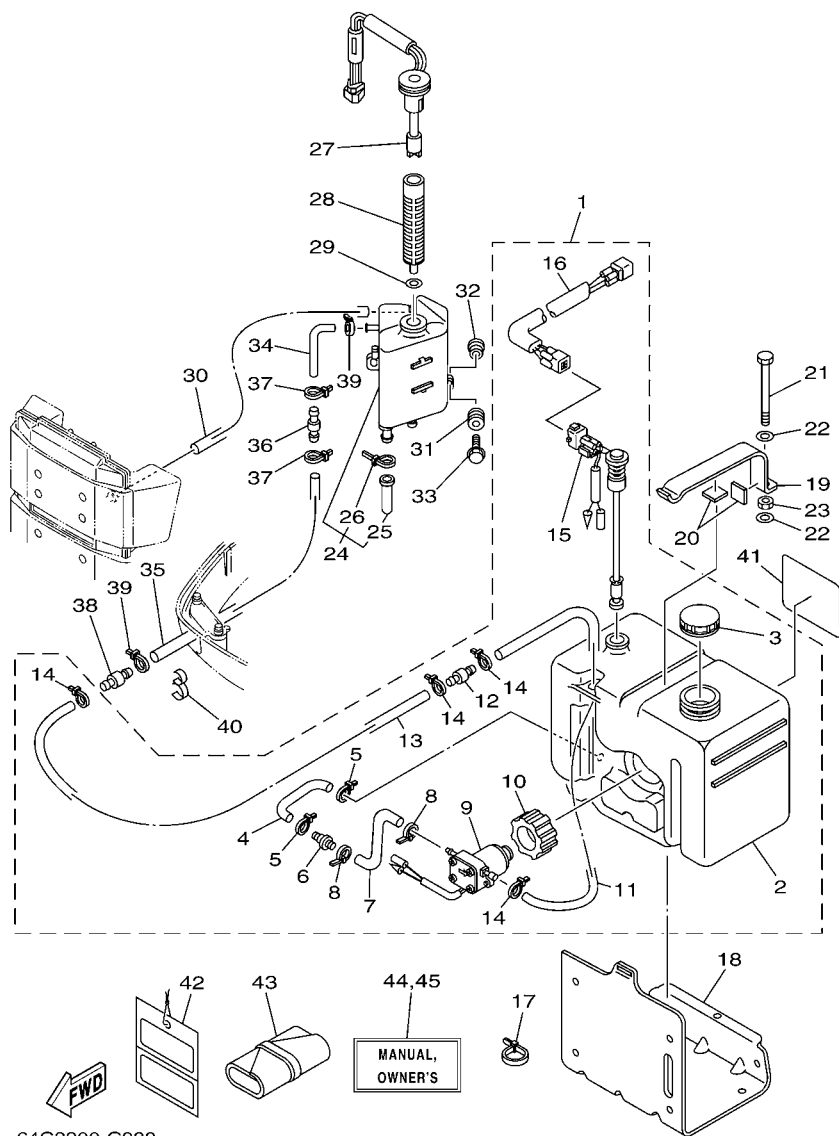


64D0010-6070

REF. NO.	PART NO. N° PIECES	DESCRIPTION DESCRIPTION	64C4	64E4	64H4	REMARKS REMARQUES
27	90468-05M03	CLIP JONC	1	1	1	
28	90202-05088	WASHER, PLATE RONDELLE, PLATE	1	1	1	
-----						
-----						
-----						
-----						
-----						
-----						
-----						
-----						

FIG. 8 OIL TANK

RESERVOIR A PETROLE

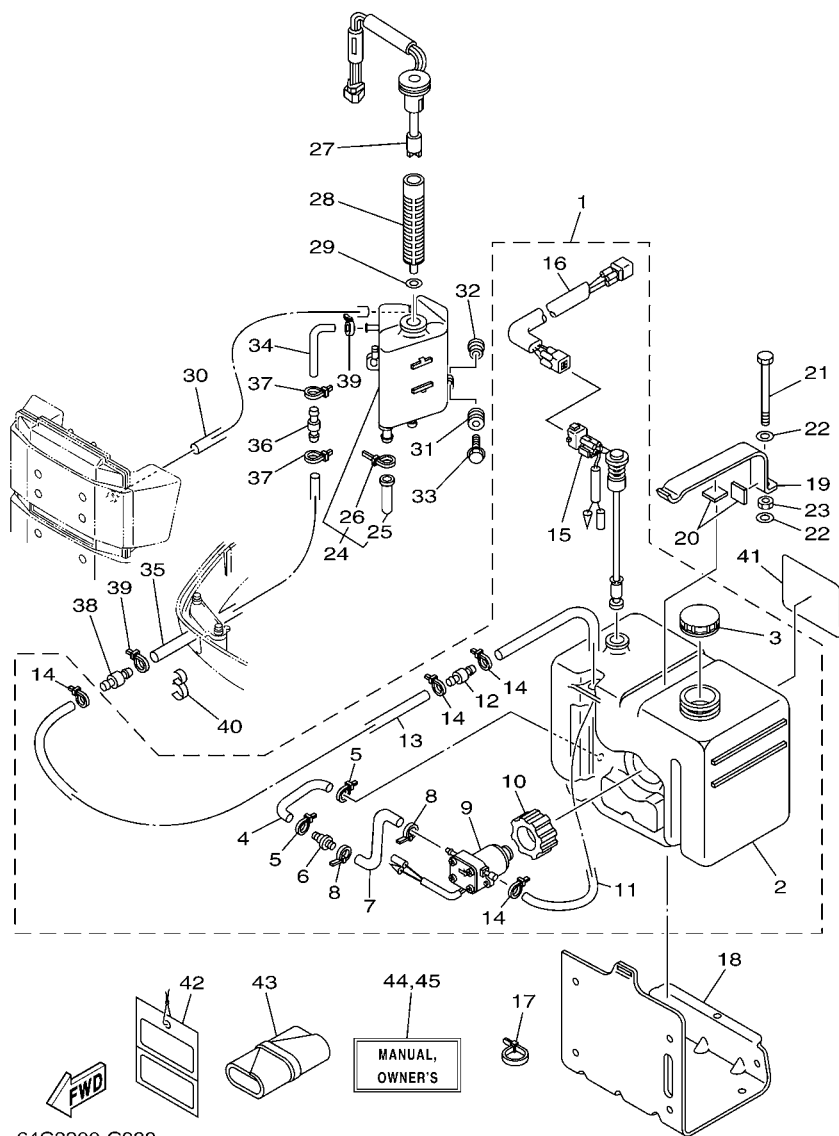


64C3300-C080

REF. NO.	PART NO. N° PIECES	DESCRIPTION DESCRIPTION	64C4	64E4	64H4	REMARKS REMARQUES
1	61A-21708-20	SUB OIL TANK ASSY RESERVOIR A HUILE SECOURS (ENS	1	1	1	
2	6E5-21733-20	.SUB TANK, OIL (10.5L) .RESERVOIR A HUILE SECOURS:10.	1	1	1	
3	6E5-21770-03	.OIL TANK CAP ASSY .CABOCHON DE RESERVOIR A HUILE	1	1	1	
4	6E5-24322-00	.PIPE 11 .DURITE 11	1	1	1	
5	90465-11M10	.CLAMP .BRIDE	2	2	2	
6	646-24251-02	.STRAINER 1 .FILTRE 1	1	1	1	
7	6E5-24319-01	.PIPE, OIL .DURITE A HUILE	1	1	1	
8	90465-11M10	.CLAMP .BRIDE	2	2	2	
9	6E5-81900-01	.OIL FEED PUMP ASSY .VIEUX	1	1	1	
10	6E5-81922-00	.GROMMET .OUILLET CAOUTCHOUC	1	1	1	
11	6E5-24321-01	.PIPE 10 .DURITE 10	1	1	1	
12	6E5-24379-00	.PIPE, JOINT 4 .DURITE RACCORDEMENT 4	1	1	1	
13	90445-11M26	.HOSE (L6500) .DURITE (L6500)	1	1	1	
14	90465-11M10	.CLAMP .BRIDE	4	4	4	
15	6E5-85720-05	.OIL LEVEL GAUGE ASSY .JAUGE A HUILE CPLT	1	1	1	
16	6R3-85721-80	.WIRE, LEAD (8M) .FIL, SECONDAIRE (8M)	1	1	1	
17	90465-13M11	CLAMP BRIDE	1	1	1	
18	6E5-21734-01-33	HOLDER, OIL SUB TANK SUPPORT, RESERV AUXIL A HUILE	1	1	1	
19	6E5-21798-01-33	BRACKET, DAMPER SUPPORT, AMORTISSEUR	1	1	1	
20	6E5-21746-00	DAMPER AMORTISSEUR	2	2	2	
21	97080-06100	BOLT BOULON	1	1	1	
22	92990-06600	WASHER, PLATE RONDELLE, PLATE	2	2	2	
23	95380-06600	NUT, HEXAGON ECROU	1	1	1	
24	6E5-21750-05	OIL TANK ASSY RESERVOIR A HUILE	1	1	1	
25	6E5-13448-00	.CAP .CAPUCHON	1	1	1	
26	90465-13M11	.CLAMP .BRIDE	1	1	1	
27	6R3-85730-03	OIL LEVEL GAUGE ASSY VIEUX	1	1	1	

FIG. 8 OIL TANK

RESERVOIR A PETROLE



64C3300-C080

REF. NO.	PART NO. N° PIECES	DESCRIPTION DESCRIPTION	64C4	64E4	64H4	REMARKS REMARQUES
28	6E5-13411-00	STRAINER, OIL FILTRE, HUILE	1	1	1	
29	6E5-13414-00	GASKET, STRAINER COVER JOINT, COUVERCLE DE FILTRE	1	1	1	
30	90445-05M02	HOSE (L380) DURITE (L380)	1	1	1	
31	6A0-82317-00	DAMPER, IGNITION COIL AMORTISSEUR, BOBINE D'ALLUM	3	3	3	
32	624-42542-00	PIPE TUYAU	3	3	3	
33	90119-06M65	BOLT, WITH WASHER BOULON, AVEC RONDELLE	3	3	3	
34	64E-24323-00	PIPE 12 DURITE 12	1	1	1	
35	90445-12207	HOSE (L2400) DURITE (L2400)	1	1	1	
36	6E5-24379-00	PIPE, JOINT 4 DURITE RACCORDEMENT 4	1	1	1	
37	90465-11M10	CLAMP BRIDE	2	2	2	
38	6E5-24379-00	PIPE, JOINT 4 DURITE RACCORDEMENT 4	1	1	1	
39	90465-11M10	CLAMP BRIDE	2	2	2	
40	90464-13M34	CLAMP BRIDE	1	1	1	
41	6E5-13437-62	MARK, CAUTION MAKER	1	1	1	
42	61H-2819R-31	TAG, WARNING ETIQUETTE, AVERTISSEMENT	1	1	1	
43	656-W2810-02	TOOL KIT TROUSSE A OUTILS	1	1	1	
44	64C-28199-7A-E0	MANUAL, OWNER'S MANUEL D'UTILISATION	1	1	1	UR (E) UR (E)
	64C-28199-7A-F0	MANUAL, OWNER'S MANUEL D'UTILISATION	1	1	1	UR (F) UR (F)
	64C-28199-7A-S0	MANUAL, OWNER'S MANUEL D'UTILISATION	1	1	1	UR (ES) UR (ES)
	64C-28199-7A-G0	MANUAL, OWNER'S MANUEL D'UTILISATION	1	1	1	UR (D) UR (D)
	64C-28199-7A-D0	MANUAL, OWNER'S MANUEL D'UTILISATION	1	1	1	UR (NL) UR (NL)
	64C-28199-7A-H0	MANUAL, OWNER'S MANUEL D'UTILISATION	1	1	1	UR (I) UR (I)
45	64C-28199-8A-K0	MANUAL, OWNER'S MANUEL D'UTILISATION	1	1	1	UR (DK) UR (DK)
	64C-28199-8A-R0	MANUAL, OWNER'S MANUEL D'UTILISATION	1	1	1	UR (GR) UR (GR)
	64C-28199-8A-P0	MANUAL, OWNER'S MANUEL D'UTILISATION	1	1	1	UR (P) UR (P)
	64C-28199-8A-N0	MANUAL, OWNER'S MANUEL D'UTILISATION	1	1	1	UR (N) UR (N)
	64C-28199-8A-M0	MANUAL, OWNER'S MANUEL D'UTILISATION	1	1	1	UR (S) UR (S)



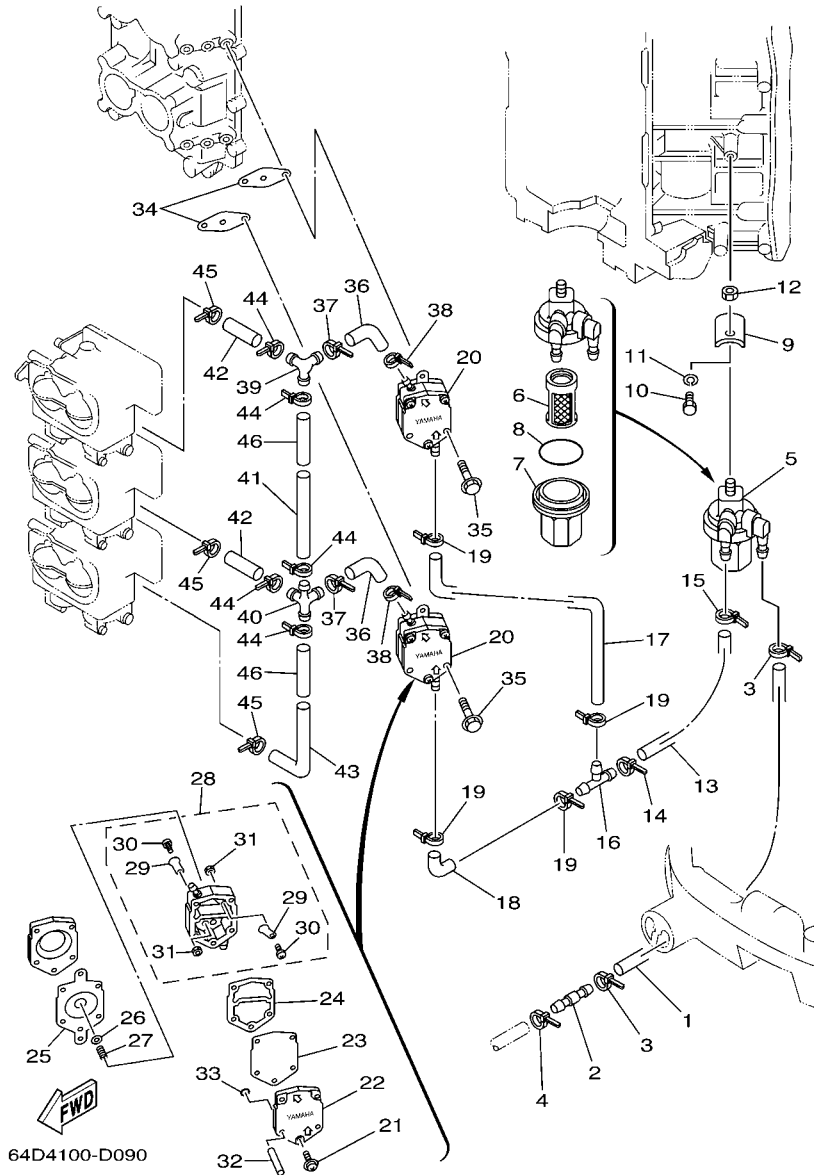


FIG. 9 FUEL 1

CARBURANT 1

REF. NO.	PART NO. N° PIECES	DESCRIPTION DESCRIPTION	64C4	64E4	64H4	REMARKS REMARQUES
1	6R3-24313-20	PIPE 3 (L2820) DURITE 3 (L2820)	1	1	1	
2	6R3-24377-00	PIPE, JOINT 3 DURITE RACCORDEMENT 3	1	1	1	
3	90465-11M10	CLAMP BRIDE	2	2	2	
4	90465-11M10	CLAMP BRIDE	1	1	1	
5	6R3-24560-00	FILTER ASSY ENS FILTRE	1	1	1	
6	6R3-24563-00	.ELEMENT, FILTER .ELEMENT, FILTRE	1	1	1	
7	61N-24521-00	.CUP, FILTER .CUVETTE, FILTRE	1	1	1	
8	93210-32738	.O-RING .JOINT TORIQUE	1	1	1	
9	648-24566-02	BRACKET, FILTER SUPPORT, FILTRE	1	1	1	
10	97013-06014	BOLT BOULON	1	1	1	
11	92903-06100	WASHER, SPRING RONDELLE, GROWER	1	1	1	
12	95380-08600	NUT ECROU	1	1	1	
13	6G5-24314-00	PIPE 4 DURITE 4	1	1	1	
14	90465-11M10	CLAMP BRIDE	1	1	1	
15	90465-11M10	CLAMP BRIDE	1	1	1	
16	6E5-24378-00	PIPE, JOINT 3 DURITE, RACCORDEMENT 3	1	1	1	
17	6G5-24315-00	PIPE 5 DURITE 5	1	1	1	
18	6E5-24315-00	PIPE 5 DURITE 5	1	1	1	
19	90465-11M10	CLAMP BRIDE	4	4	4	
20	6E5-24410-04	FUEL PUMP ASSY POMPE A ESSENCE	2	2	2	
21	6E5-24444-01	.SCREW .VIS	3	3	3	
22	6E5-24413-01	.BODY 2 .CORPS 2	1	1	1	
23	6E5-24471-01	.DIAPHRAGM .DIAPHRAGME	1	1	1	
24	6E5-24435-01	.GASKET, BODY 2 .JOINT, CORPS 2	1	1	1	
25	6E5-24411-01	.DIAPHRAGM .DIAPHRAGME	1	1	1	
26	648-24424-00	.SEAT, SPRING .SIEGE, RESSORT	1	1	1	
27	6E5-24423-00	.SPRING, DIAPHRAGM .RESSORT, DIAPHRAGME	1	1	1	

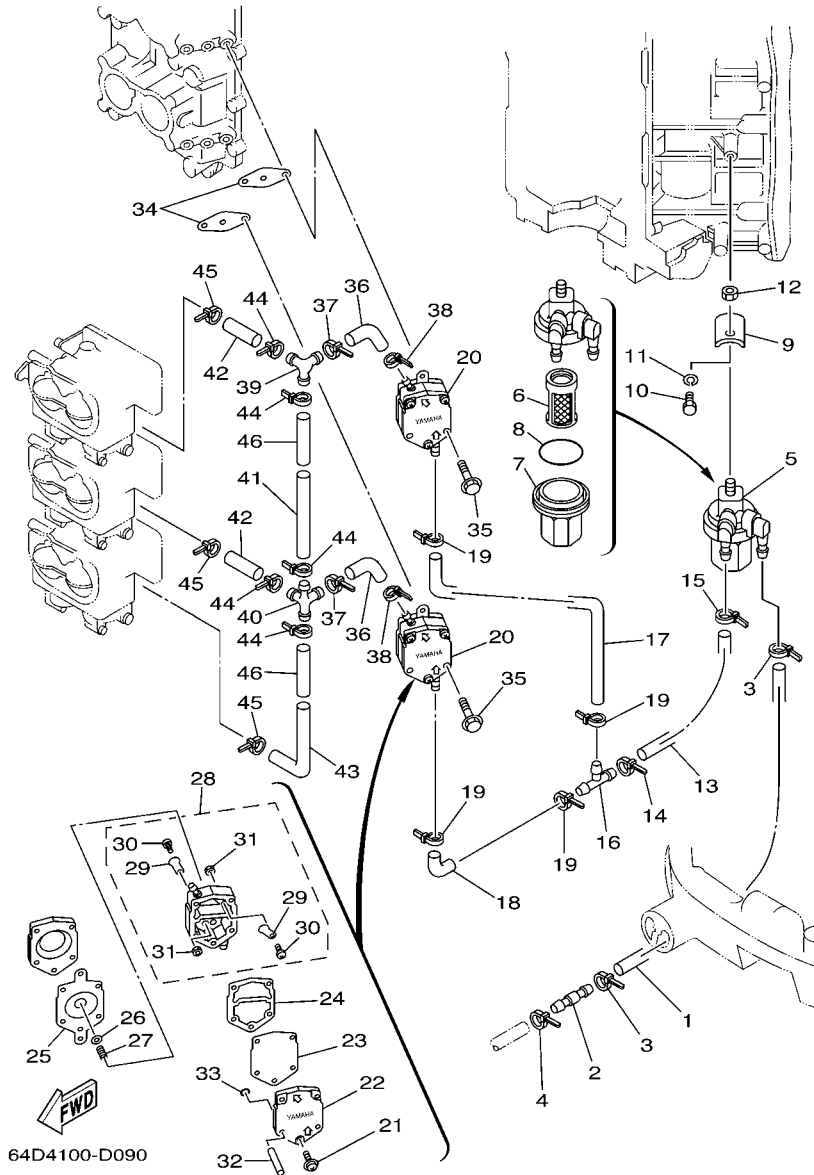


FIG. 9 FUEL 1

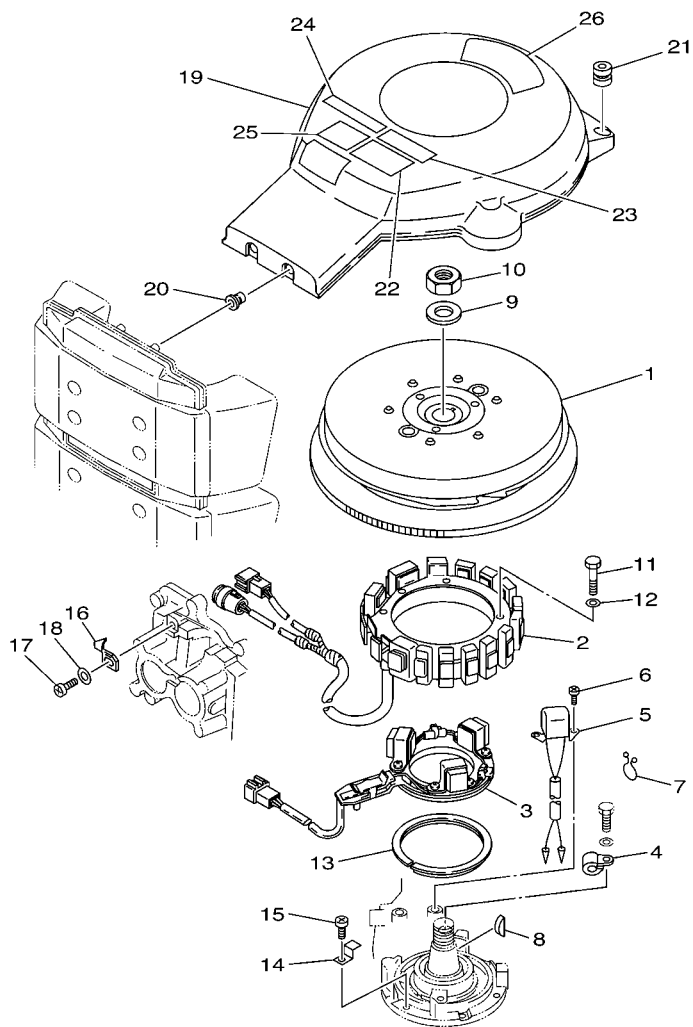
CARBURANT 1

REF. NO.	PART NO. N° PIECES	DESCRIPTION DESCRIPTION	64C4	64E4	64H4	REMARKS REMARQUES
28	6E5-24412-11	.BODY 1 .CORPS 1	1	1	1	
29	6A0-24421-01	..VALVE, CHECK ..SOUPAPE, RETENUE	4	4	4	
30	6A0-14325-00	..SCREW, PAN HEAD ..VIS TETE CONIQUE	4	4	4	
31	95380-03600	..NUT ..ECROU	4	4	4	
32	6E5-24492-00	.BUSH, FUELE PUMP .BAGUE	2	2	2	
33	6E5-24486-00	.O-RING .JOINT TORIQUE	2	2	2	
34	650-24431-A0	GASKET, FUEL PUMP 1 JOINT 1 DE POMPE A ESSENCE	2	2	2	
35	97595-06550	BOLT, WITH WASHER VIS HEXAGONAL AVC RONDELLE	4	4	4	
36	6G5-24316-10	PIPE 6 DURITE 6	2	2	2	
37	90465-11M10	CLAMP BRIDE	2	2	2	
38	90465-11M10	CLAMP BRIDE	2	2	2	
39	6G5-24376-00	PIPE, JOINT 1 DURITE 1, RACCORDEMENT	1	1	1	
40	6G5-24377-00	PIPE, JOINT 3 DURITE RACCORDEMENT 3	1	1	1	
41	6G5-24317-01	PIPE 7 DURITE 7	1	1	1	
42	6G5-24318-10	PIPE, OVERFLOW DURITE, REFOULEMENT	2	2	2	
43	6G5-24319-10	PIPE, OIL DURITE A HUILE	1	1	1	
44	90465-11M10	CLAMP BRIDE	5	5	5	
45	90465-11M10	CLAMP BRIDE	3	3	3	
46	90446-15M07	HOSE (L60) DURITE (L60)	2	2	2	



FIG. 11 GENERATOR

GENERATRICE

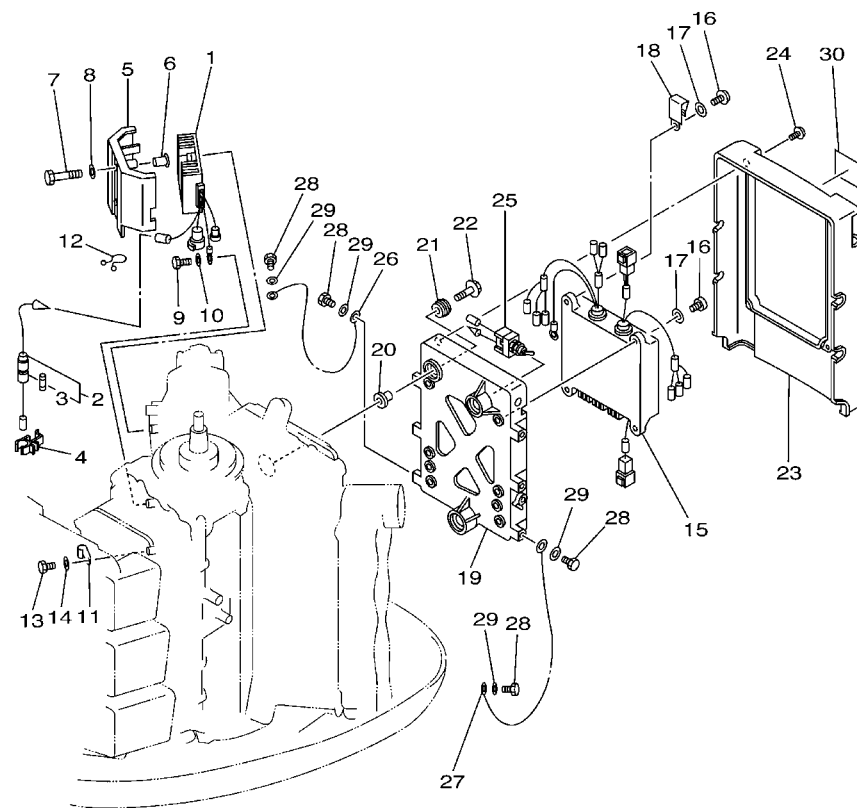


  
64D1300-2110

REF. NO.	PART NO. N° PIECES	DESCRIPTION DESCRIPTION	64C4	64E4	64H4	REMARKS REMARQUES
1	64D-85550-02	ROTOR ASSY ROTOR CPLT	1	1	1	
2	6R3-85510-00	STATOR ASSY STATOR CPLT	1	1	1	
3	64D-85580-00	COIL, PULSER BOBINE, PULSEUR	1	1	1	
4	90465-06M86	CLAMP BRIDE	1	1	1	
5	6R5-85895-01	CRANK POSITION SENDER SONDE, REGLAGE DE VILEBREQUIN	1	1	1	
6	97885-05012	SCREW, PAN HEAD VIS, A ENCOCHE	2	2	2	
7	90464-15M11	CLAMP BRIDE	1	1	1	
8	90280-05015	KEY, WOODRUFF CLAVETTE, DEMI-LUNE	1	1	1	
9	90201-21M18	WASHER, PLATE RONDELLE, PLATE	1	1	1	
10	90170-20137	NUT ECROU	1	1	1	
11	97013-06070	BOLT BOULON	4	4	4	
12	92903-06600	WASHER, PLATE RONDELLE, PLATE	4	4	4	
13	688-41611-00	RETAINER, MAGNETO BASE FLASQUE, PLATEAU D'AVANCE	1	1	1	
14	688-41612-00	RETAINER, MAGNETO BASE FLASQUE, PLATEAU D'AVANCE	4	4	4	
15	97880-06018	SCREW, PAN HEAD VIS, TETE TRONCONIQUE	4	4	4	
16	6E5-81332-00	PLATE, TIMING PLATEAU, ALLUMAGE	1	1	1	
17	97885-06010	SCREW, PAN HEAD VIS, A ENCOCHE	1	1	1	
18	92995-06600	WASHER RONDELLE	1	1	1	
19	64D-81337-10	COVER, FLYWHEEL COUVERCLE, VOLANT	1	1	1	
20	6G5-82317-00	DAMPER, IGNITION COIL AMORTISSEUR, BOBINE D'ALLUM	2	2	2	
21	663-82317-01	DAMPÉR, IGNITION COIL AMORTISSEUR, BOBINE D'ALLUM	2	2	2	
22	6A1-83625-51	MARK 5 ETIQUETTE 5	1	1	1	
23	6A1-83625-41	MARK 5 ETIQUETTE 5	1	1	1	
24	6K1-83623-41	MARK 3 ETIQUETTE 3			1	
25	6K1-83623-50	MARK 3 ETIQUETTE 3			1	
26	6G5-14488-02	LABEL, CAUTION ETIQUETTE, RECOMMANDATION	1	1	1	

FIG. 12 ELECTRICAL 1

PARTIE ELECTRIQUE 1



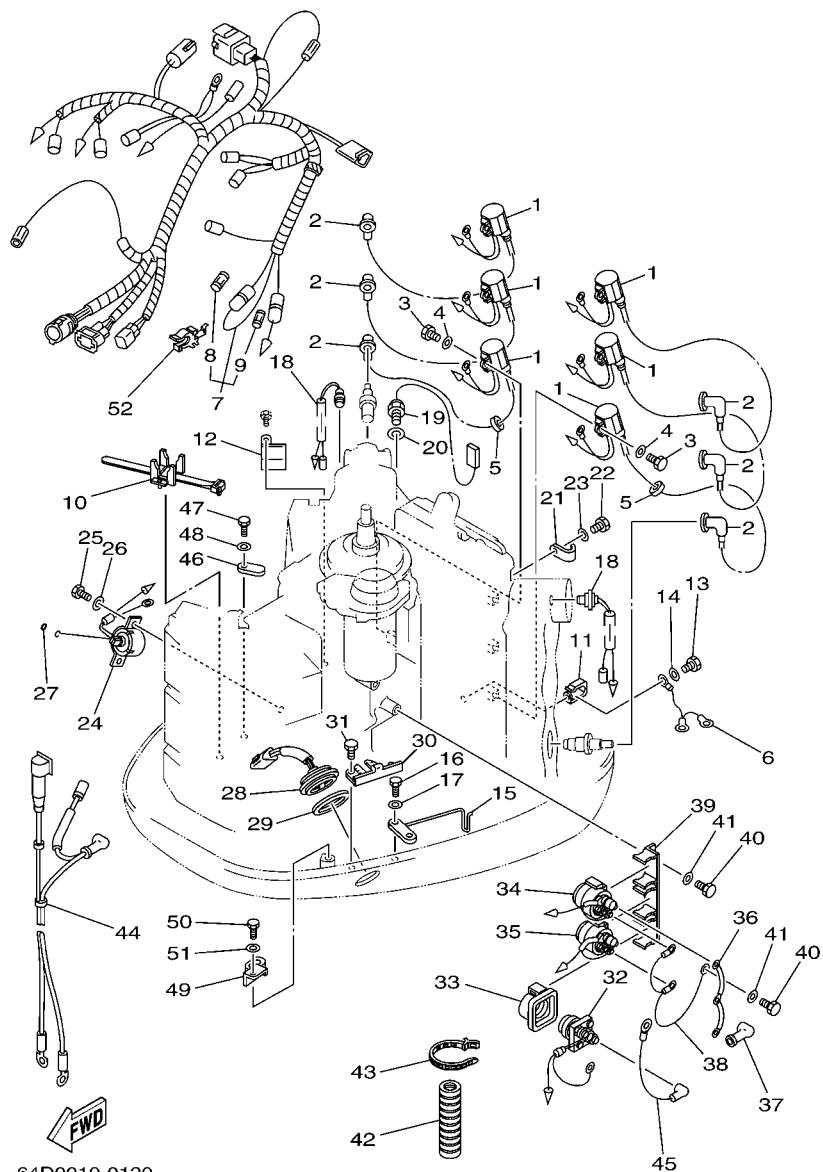
65N1300-2120

REF. NO.	PART NO. N° PIECES	DESCRIPTION DESCRIPTION	64C4	64E4	64H4	REMARKS REMARQUES
1	6R3-81960-10	RECTIFIER & REGULATOR ASSY REDRESSEUR REGULATEUR CPLT	1	1	1	
2	6R3-82150-00	FUSE HOLDER ASSY SUPPORT DE FUSIBLE	1	1	1	
3	705-82151-00	.FUSE (30A) .FUSIBLE (30A)	1	1	1	
4	6G5-82152-00	HOLDER, FUSE SUPPORT, FUSIBLE	1	1	1	
5	64D-81942-00	COVER COUVERCLE	1	1	1	
6	90387-06M66	COLLAR COLLERETTE	2	2	2	
7	97013-06055	BOLT BOULON	2	2	2	
8	92903-06600	WASHER, PLATE RONDELLE, PLATE	2	2	2	
9	97095-06012	BOLT BOULON	1	1	1	
10	92995-06600	WASHER RONDELLE	1	1	1	
11	90465-06M88	CLAMP BRIDE	1	1	1	
12	90464-15M11	CLAMP BRIDE	1	1	1	
13	97095-06012	BOLT BOULON	1	1	1	
14	92995-06600	WASHER RONDELLE	1	1	1	
15	64D-85540-01	C.D.I. UNIT ASSY BLOC C.D.I.	1	1	1	
16	97880-06020	SCREW, PAN HEAD VIS, TETE TRONCONIQUE	4	4	4	
17	92990-06600	WASHER, PLATE RONDELLE, PLATE	4	4	4	
18	90465-05M87	CLAMP BRIDE	1	1	1	
19	6R3-85542-03-1S	BRACKET SUPPORT	1	1	1	
20	90387-06M03	COLLAR COLLERETTE	3	3	3	
21	90480-09M12	GROMMET PASSE-FIL	3	3	3	
22	90119-06M61	BOLT, WITH WASHER BOULON, AVEC RONDELLE	3	3	3	
23	64D-85537-00	COVER COUVERCLE	1	1	1	
24	90159-06M11	SCREW, WITH WASHER VIS, AVEC RONDELLE	4	4	4	
25	6R3-8259E-00	SWITCH ASSY COMMUTATEUR	1	1	1	
26	662-82519-00	WIRE, EARTH LEAD FIL, MASSE	1	1	1	
27	6R3-82519-00	WIRE, EARTH LEAD FIL, MASSE	1	1	1	



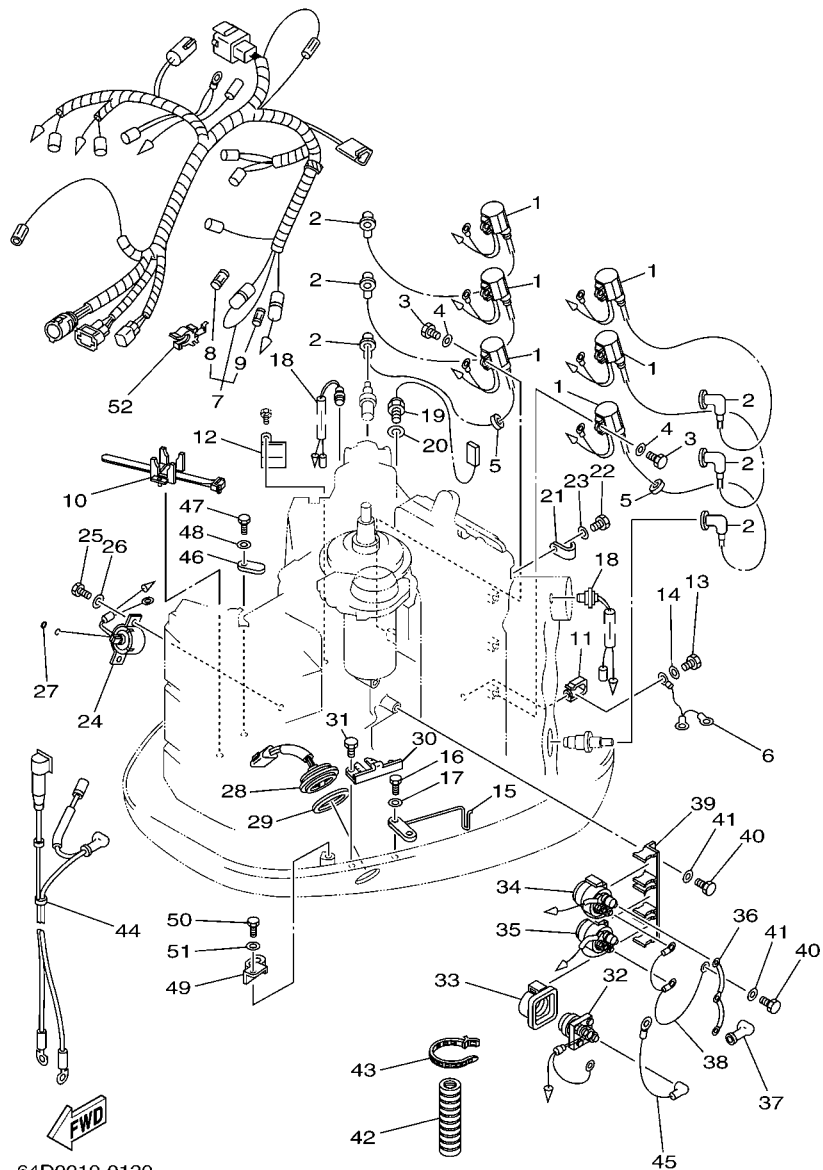
FIG. 13 ELECTRICAL 2

PARTIE ELECTRIQUE 2



64D0010-0120

REF. NO.	PART NO. N° PIECES	DESCRIPTION DESCRIPTION	64C4	64E4	64H4	REMARKS REMARQUES
1	6R3-85570-01	IGNITION COIL ASSY BOBINE D'ALLUMAGE (ENS.)	6	6	6	
2	6E3-82370-21	PLUG CAP ASSY ANTIPARASITE	6	6	6	
3	97095-06020	BOLT BOULON	6	6	6	
4	92995-06600	WASHER RONDELLE	6	6	6	
5	90480-25161	GROMMET PASSE-FIL	2	2	2	
6	6E5-82531-10	WIRE, LEAD FIL	1	1	1	
7	64D-82590-00	WIRE HARNESS ASSY FAISCEAU DE FILS COMPLET	1	1	1	
8	663-82151-00	.FUSE (12V-20A) .FUSIBLE (12V-20A)	1	1	1	
9	705-82151-00	.FUSE (30A) .FUSIBLE (30A)	1	1	1	
10	688-82594-00	CLAMP BRIDE	1	1	1	
11	90465-05M87	CLAMP BRIDE	1	1	1	
12	90465-08M89	CLAMP BRIDE	1	1	1	
13	97095-06012	BOLT BOULON	1	1	1	
14	92995-06600	WASHER RONDELLE	1	1	1	
15	6K7-82588-00	PLATE PLAQUE	1	1	1	
16	97095-06020	BOLT BOULON	1	1	1	
17	92995-06600	WASHER RONDELLE	1	1	1	
18	688-82560-10	THERMO SWITCH ASSY THERMO-CONTACT COMPLET	2	2	2	
19	61A-85790-00	THERMOSENSOR ASSY SENSITOMETRE	1	1	1	
20	92990-10600	WASHER, PLATE RONDELLE, PLATE	1	1	1	
21	90465-06M86	CLAMP BRIDE	1	1	1	
22	97095-06012	BOLT BOULON	1	1	1	
23	92995-06600	WASHER RONDELLE	1	1	1	
24	64D-86110-01	SOLENOID SOLENOID	1	1	1	
25	97095-06016	BOLT BOULON	2	2	2	
26	92995-06600	WASHER RONDELLE	2	2	2	
27	93210-03261	O-RING JOINT TORIQUE	1	1	1	



64D0010-0120

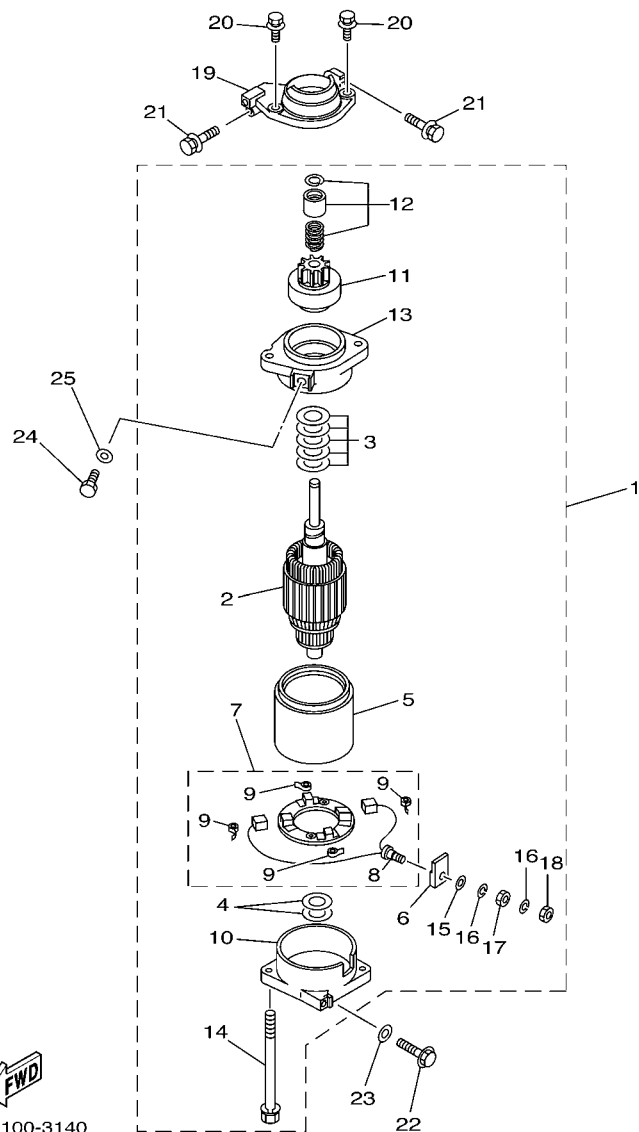
FIG. 13 ELECTRICAL 2

PARTIE ELECTRIQUE 2

REF. NO.	PART NO. N° PIECES	DESCRIPTION DESCRIPTION	64C4	64E4	64H4	REMARKS REMARQUES
28	6R3-82563-00	TRIM & TILT SWITCH ASSY INCLINER ET PARER COMMUTATEUR	1	1	1	
29	6E5-82587-00	GASKET JOINT	1	1	1	
30	6R3-83614-00	BRACKET SUPPORT	1	1	1	
31	97095-06012	BOLT BOULON	2	2	2	
32	61A-81941-00	STARTER RELAY ASSY LANCEUR RELAIS (ENS.)	1	1	1	
33	689-81952-10	HOLDER, RELAY SUPPORT, RELAIS	1	1	1	
34	6E5-81950-00	RELAY ASSY RELAIS COMPLET	1	1	1	
35	6E5-8195A-00	RELAY ASSY RELAIS COMPLET	1	1	1	
36	6G5-87149-10	CONNECTOR RACCORD	1	1	1	
37	6G5-82119-00	COVER, LEAD WIRE GARNITURE, FIL	2	2	2	
38	6E5-82116-00	WIRE, MINUS LEAD FIL, NEGATIF	1	1	1	
39	6G5-81948-11	BRACKET JOINT TORIQUE	1	1	1	
40	97095-06016	BOLT BOULON	2	2	2	
41	92995-06600	WASHER RONDELLE	2	2	2	
42	6E9-83557-70	TUBE TUBE	1	1	1	
43	90465-13M18	CLAMP BRIDE	1	1	1	
44	6R3-82105-02	WIRE HARNESS FAISCEAU DE FILS	1	1	1	
45	6E5-82117-01	WIRE, LEAD FIL	1	1	1	
46	6E5-82588-00	PLATE PLAQUE	1	1	1	
47	97095-06020	BOLT BOULON	1	1	1	
48	92995-06600	WASHER RONDELLE	1	1	1	
49	90465-12M25	CLAMP BRIDE	1	1	1	
50	97095-06012	BOLT BOULON	1	1	1	
51	92995-06600	WASHER RONDELLE	1	1	1	
52	6G5-82152-00	HOLDER, FUSE SUPPORT, FUSIBLE	2	2	2	

FIG. 14 STARTING MOTOR

DEMARREUR ELECTRIQUE



64D2100-3140

REF. NO.	PART NO. N° PIECES	DESCRIPTION DESCRIPTION	64C4	64E4	64H4	REMARKS REMARQUES
1	6N7-81800-10	STARTING MOTOR ASSY DEMARREUR ELECTRIQUE COMPLET	1	1	1	
2	6N7-81850-10	.ARMATURE ASSY .INDUIT	1	1	1	
3	61A-81809-00	.WASHER KIT .JEU DE RONDELLES	1	1	1	
4	61A-81824-00	.WASHER 2 .RONDELLE 2	2	2	2	
5	6N7-81810-00	.STATOR ASSY .STATOR COMPLET	1	1	1	
6	6K7-8182G-10	.BUSH, TERMINAL .DOUILLE	1	1	1	
7	6N7-81840-00	.BRUSH HOLDER ASSY .SUPPORT DE CHARBON	1	1	1	
8	6N7-81801-00	..BRUSH SET ..CHARBON	1	1	1	
9	6N7-81813-00	..SPRING, BRUSH ..RESSORT, DE CHARBON	4	4	4	
10	6N7-81820-10	.REAR BRACKET ASSY .SUPPORT ARRIERE COMPLET	1	1	1	
11	6N7-81807-00	.GEAR ASSY, STARTING MOTOR .PIGNON, DEMARREUR ELECTRIQUE	1	1	1	
12	6N7-81857-00	.RETAINER .ARRETOIR	1	1	1	
13	6N7-81830-00	.FRONT BRACKET ASSY .SUPPORT AVANT	1	1	1	
14	6K7-81826-10	.BOLT .BOULON	2	2	2	
15	6E5-8182E-10	.WASHER .RONDELLE	1	1	1	
16	6E5-8182F-10	.WASHER .RONDELLE	2	2	2	
17	6E5-8182A-10	.NUT .ECROU	1	1	1	
18	6E5-8182K-10	.NUT .ECROU	1	1	1	
19	6R3-81822-00-94	BRACKET, STARTING MOTOR SUPPORT, DEMARREUR ELECTRIQUE	1	1	1	
20	90119-08M76	BOLT, WITH WASHER BOULON, AVEC RONDELLE	2	2	2	
21	90119-08M77	BOLT, WITH WASHER BOULON, AVEC RONDELLE	2	2	2	
22	90119-08M57	BOLT, WITH WASHER BOULON, AVEC RONDELLE	1	1	1	
23	92990-08600	WASHER, PLATE RONDELLE, PLATE	1	1	1	
24	97095-08016	BOLT BOULON	1	1	1	
25	92995-08600	WASHER RONDELLE	1	1	1	

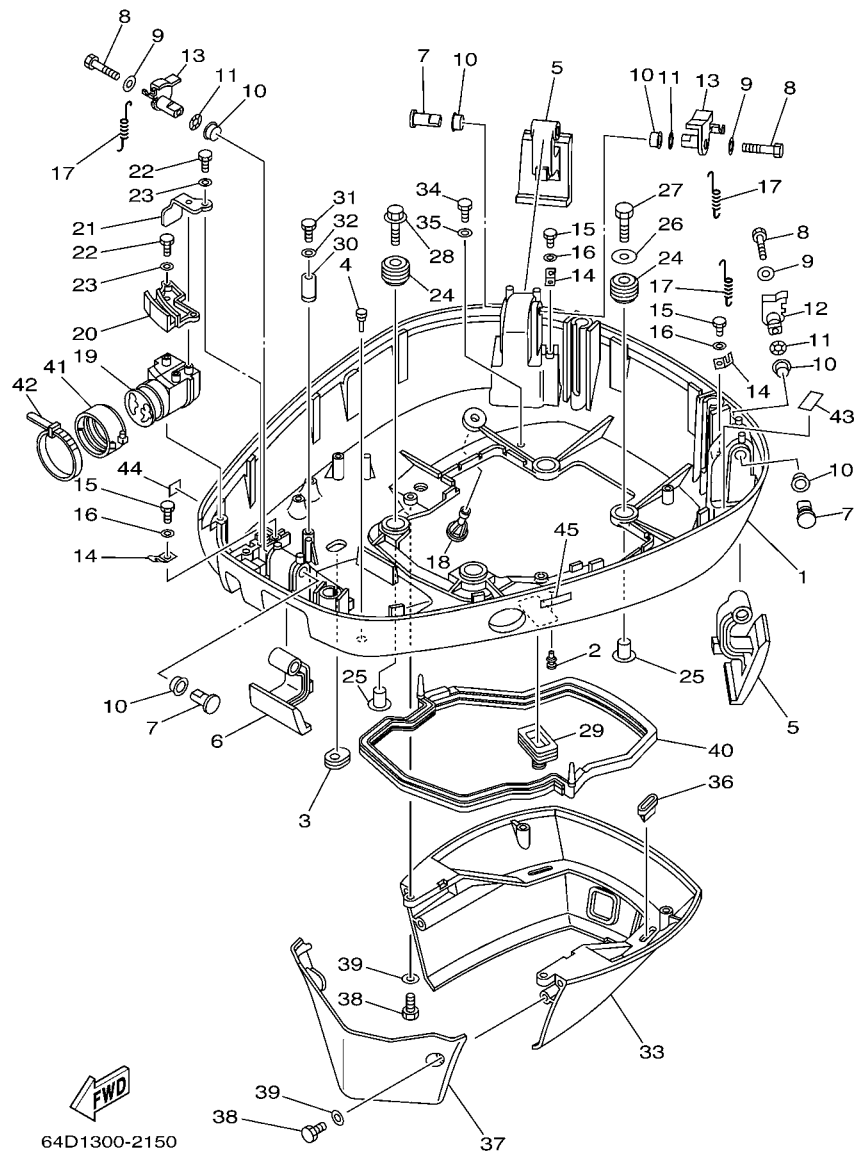


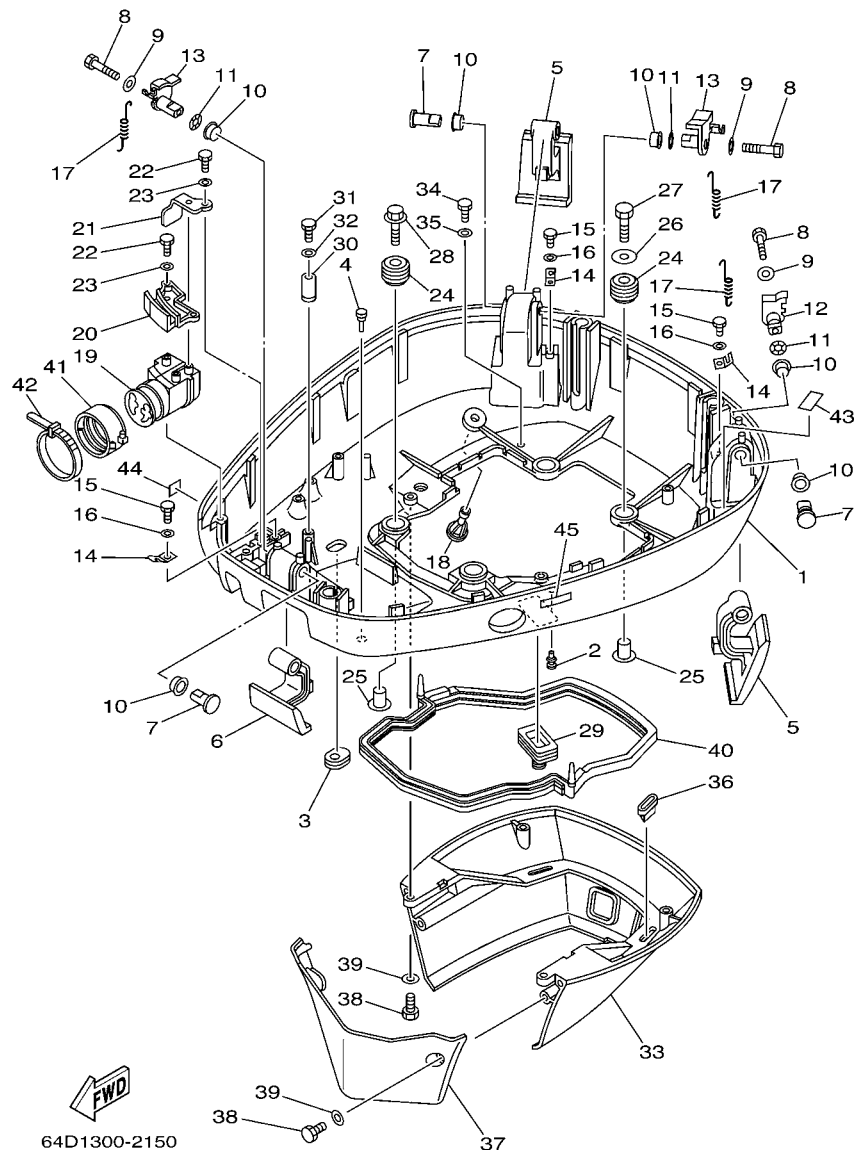
FIG. 15 BOTTOM COWLING

CAPOT INFERIEUR

REF. NO.	PART NO. N° PIECES	DESCRIPTION DESCRIPTION	64C4	64E4	64H4	REMARKS REMARQUES
1	64D-42711-01-8D	COWLING, BOTTOM CUVETTE	1	1	1	
2	90480-06M19	GROMMET PASSE-FIL	1	1	1	
3	61A-42727-00 64G-42727-00	GROMMET PASSE-FIL GROMMET PASSE-FIL	1	1	1	
4	6H4-42748-00	GROMMET PASSE-FIL	1	1	1	
5	64D-42815-00-4D	LEVER, CLAMP LEVIER, PRESSE	2	2	2	
6	64D-42816-00-4D	LEVER, CLAMP LEVIER, PRESSE	1	1	1	
7	64D-42835-00	PIN, SET 1 GOUPILLE, ELASTIQUE 1	3	3	3	
8	97095-06040	BOLT BOULON	3	3	3	
9	90201-06068	WASHER, PLATE RONDELLE, PLATE	3	3	3	
10	90386-15M73	BUSH DOUILLE	6	6	6	
11	90206-15M18	WASHER, WAVE RONDELLE, ONDULEE	3	3	3	
12	64D-42818-20	LEVER, CLAMP LEVIER, PRESSE	1	1	1	
13	64D-42818-30	LEVER, CLAMP LEVIER, PRESSE	2	2	2	
14	64D-43144-00	HOOK, SPRING CROCHET	3	3	3	
15	97090-06012	BOLT BOULON	3	3	3	
16	92990-06600	WASHER, PLATE RONDELLE, PLATE	3	3	3	
17	90506-16M34	SPRING, TENSION RESSORT, TENSION	3	3	3	
18	6E5-44391-00	NIPPLE, HOSE RACCORD D'ESSENCE	1	1	1	
19	64D-42725-30	GROMMET PASSE-FIL	1	1	1	
20	64D-42738-00-5B	PLATE, FITTING ETRIER	1	1	1	
21	64D-42738-10-5B	PLATE, FITTING ETRIER	1	1	1	
22	97095-06016	BOLT BOULON	3	3	3	
23	92995-06600	WASHER RONDELLE	3	3	3	
24	90480-22M15	GROMMET PASSE-FIL	4	4	4	
25	90387-08M37	COLLAR COLLERETTE	4	4	4	
26	90201-08M54	WASHER, PLATE RONDELLE, PLATE	1	1	1	

FIG. 15 BOTTOM COWLING

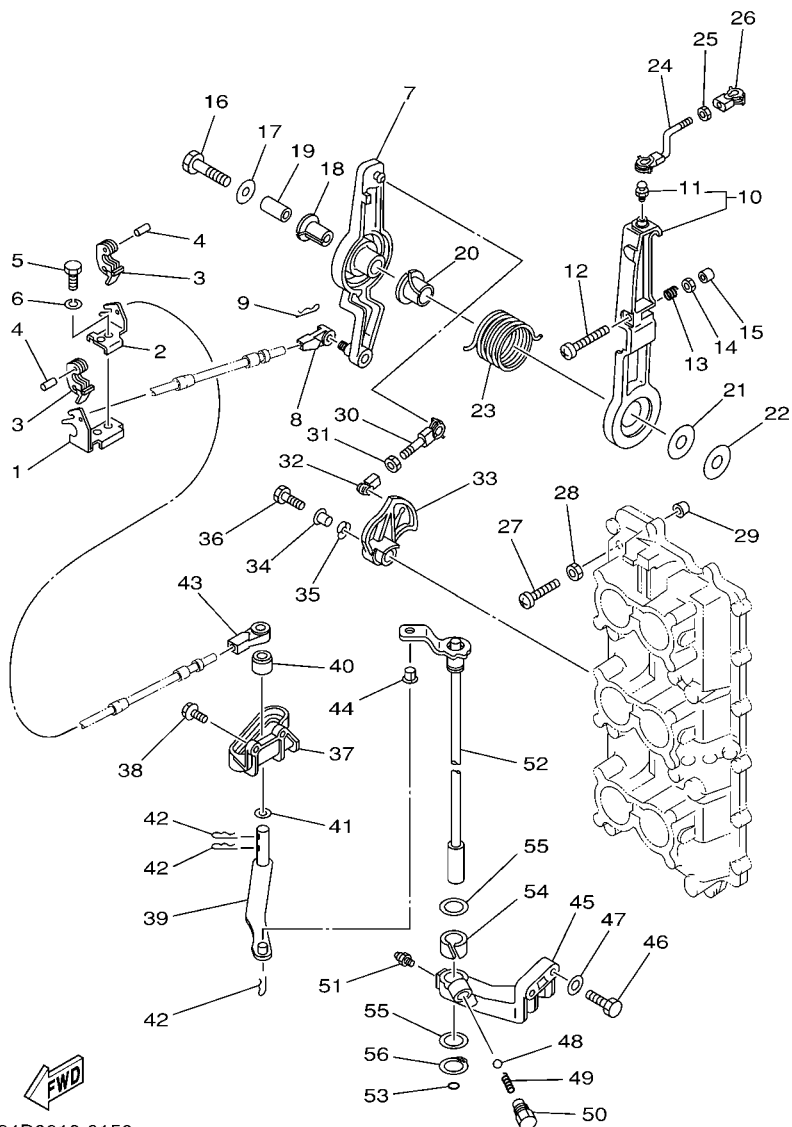
CAPOT INFERIEUR



REF. NO.	PART NO. N° PIECES	DESCRIPTION DESCRIPTION	64C4	64E4	64H4	REMARKS REMARQUES
27	97075-08035	BOLT BOULON	1	1	1	
28	90119-08M22	BOLT, WITH WASHER BOULON, AVEC RONDELLE	3	3	3	
29	688-42726-10	GROMMET PASSE-FIL	1	1	1	
30	6E5-82588-00	PLATE PLAQUE	1	1	1	
31	97095-06020	BOLT BOULON	1	1	1	
32	92995-06600	WASHER RONDELLE	1	1	1	
33	6R3-42741-02-8D	APRON CAPOT LATERAL	1	1	1	
34	97095-06020	BOLT BOULON	2	2	2	
35	92995-06600	WASHER RONDELLE	2	2	2	
36	64D-42717-00	RUBBER, SEAL 2 JOINT EN CAOUTCHOUC 2	2	2	2	
37	6R3-42771-01-8D	APRON CAPOT LATERAL	1	1	1	
38	97095-06020	BOLT BOULON	4	4	4	
39	92995-06600	WASHER RONDELLE	4	4	4	
40	6E5-42716-10	RUBBER, SEAL 1 JOINT EN CAOUTCHOUC 1	1	1	1	
41	68F-42753-00	FASTNER ATTACHE	1	1		AP AP
42	90464-20258	CLAMP BRIDE	1	1		AP AP AP
43	6E7-42791-10	MARK 1 ETIQUETTE 1	1			
	6G5-42791-10	MARK 1 ETIQUETTE 1		1	1	
44	6A1-28176-00	LABEL, CAUTION ETIQUETTE, RECOMMANDATION	1	1	1	
45	6E3-8257H-00	PLATE, MARK PLAQUE, ADHESIF	1	1	1	

FIG. 16 CONTROL

COMMANDE

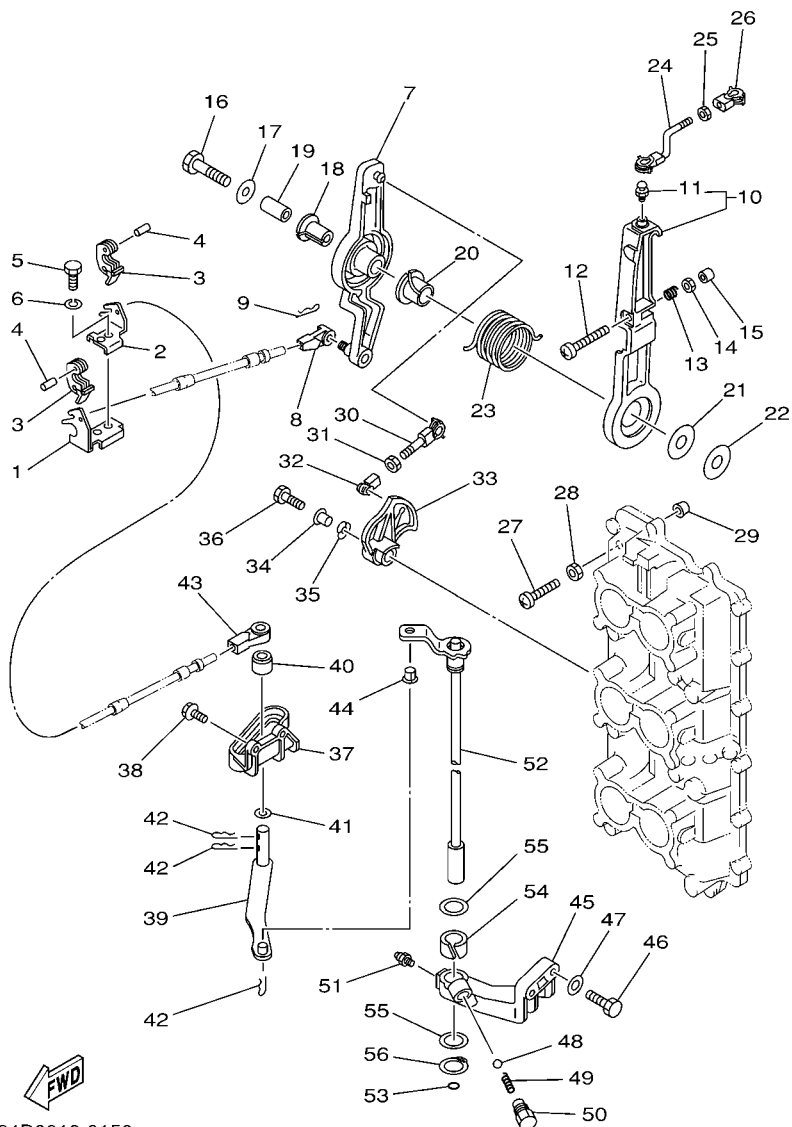


64D0010-0150

REF. NO.	PART NO. N° PIECES	DESCRIPTION DESCRIPTION	64C4	64E4	64H4	REMARKS REMARQUES
1	64D-48531-00	BRACKET, REMOTE CONTROL 1 ETRIER 1, COMMANDE A DISTANCE	1	1	1	
2	64D-48532-00	BRACKET, REMOTE CONTROL 2 ETRIER 2, COMMANDE A DISTANCE	1	1	1	
3	6E5-48538-00	CLAMP, CABLE COLLIER	2	2	2	
4	91690-30012	PIN, SPRING AGRAFFE	2	2	2	
5	97095-08020	BOLT BOULON	1	1	1	
6	92995-08100	WASHER RONDELLE	1	1	1	
7	61H-41632-02-1S	LEVER, MAGNETO CONTROL LEVIER, COMMANDE D'AVANCE	1	1	1	
8	6E5-48344-00	CABLE END, REMOTE CONTROL CHAPE CABLE	1	1	1	
9	90468-18008	CLIP JONC	1	1	1	
10	6G5-41631-01-1S	LEVER, MAGNETO CONTROL LEVIER, COMMANDE D'AVANCE	1	1	1	
11	663-85518-00	JOINT, BALL JOINT SPHERIQUE	1	1	1	
12	90157-06013	SCREW, PAN HEAD VIS, TETE TRONCONIQUE	1	1	1	
13	90501-16M12	SPRING, COMPRESSION RESSORT, COMPRESSION	1	1	1	
14	95303-06600	NUT ECROU	1	1	1	
15	688-44194-00	CAP CAPUCHON	1	1	1	
16	97013-08045	BOLT BOULON	1	1	1	
17	90201-08M23	WASHER, PLATE RONDELLE, PLATE	1	1	1	
18	90386-12089	BUSH DOUILLE	1	1	1	
19	90387-08M16	COLLAR COLLERETTE	1	1	1	
20	90386-22M13	BUSH DOUILLE	1	1	1	
21	90202-12092	WASHER, PLATE RONDELLE, PLATE	1	1	1	
22	90201-08M13	WASHER, PLATE RONDELLE, PLATE	1	1	1	
23	90508-29M12	SPRING, TORSION RESSORT, TORSION	1	1	1	
24	6G5-41636-01	ROD, MAGNETO CONTROL BIELLETTE, COMMANDE D'AVANCE	1	1	1	
25	95380-05600	NUT ECROU	1	1	1	
26	662-41237-01	JOINT, LINK RACCORD	1	1	1	
27	90157-06M00	SCREW, PAN HEAD VIS, TETE TRONCONIQUE	1	1	1	

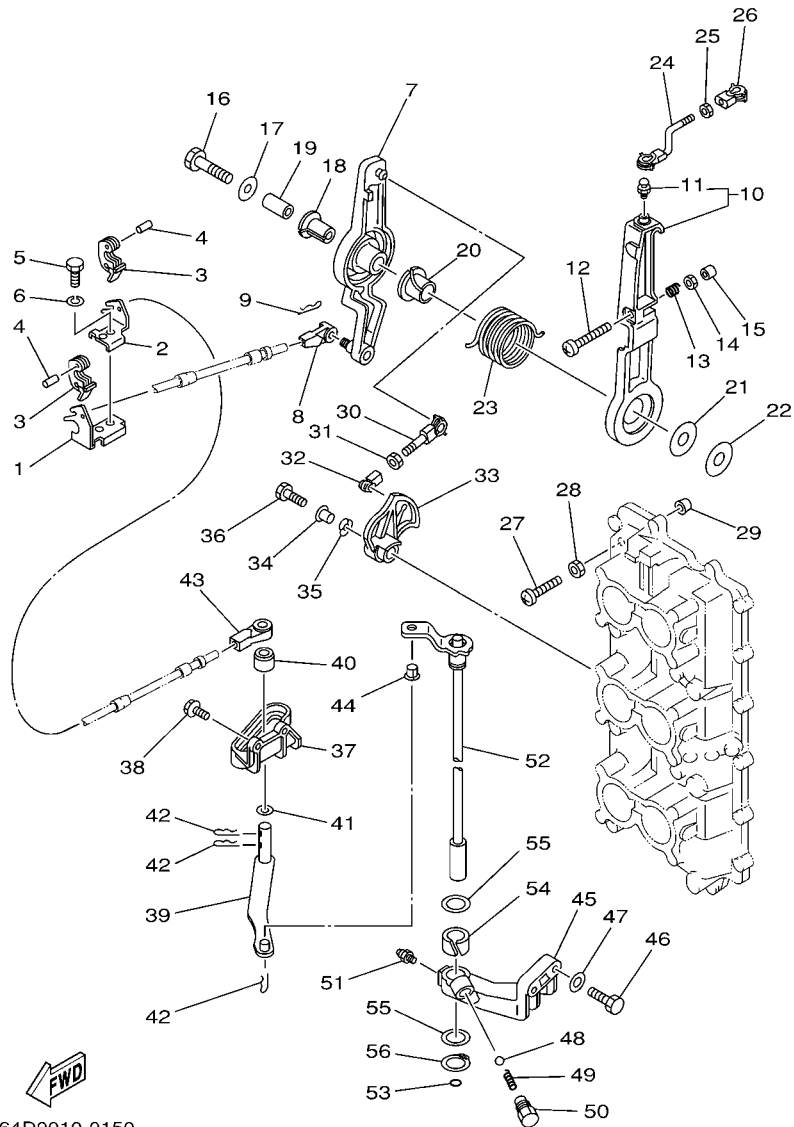
FIG. 16 CONTROL

COMMANDE



64D0010-0150

REF. NO.	PART NO. N° PIECES	DESCRIPTION DESCRIPTION	64C4	64E4	64H4	REMARKS REMARQUES
28	95303-06600	NUT ECROU	1	1	1	
29	688-44194-00	CAP CAPUCHON	1	1	1	
30	6G5-41211-01	LINK, ACCEL. BIELLETTE, ACCELERATION	1	1	1	
31	95380-05600	NUT ECROU	1	1	1	
32	662-41237-01	JOINT, LINK RACCORD	1	1	1	
33	6G5-41213-00	CAM, ACCEL. CAME, ACCELERATION	1	1	1	
34	90387-06M29	COLLAR COLLERETTE	1	1	1	
35	90206-10M04	WASHER, WAVE RONDELLE, ONDULEE	1	1	1	
36	97095-06025	BOLT BOULON	1	1	1	
37	6E5-44117-00-1S	BRACKET SUPPORT	1	1	1	
38	90119-06MA2	BOLT, WITH WASHER BOULON, AVEC RONDELLE	2	2	2	
39	68F-44121-00	LEVER, SHIFT ROD LEVIER, TIGE D'INVERSION	1	1	1	
40	6E5-44122-00	BUSHING, SHIFT ROD LEVER DOUILLE, LEVIER D'EMBRAYAGE	1	1	1	
41	90202-08M20	WASHER, PLATE RONDELLE, PLATE	1	1	1	
42	90468-18008	CLIP JONC	3	3	3	
43	6E5-48344-00	CABLE END, REMOTE CONTROL CHAPE CABLE	1	1	1	
44	90386-06M12	BUSH DOUILLE	1	1	1	
45	6E5-44118-01-94	BRACKET SUPPORT	1	1	1	
46	97013-08030	BOLT BOULON	2	2	2	
47	92903-08600	WASHER, PLATE RONDELLE, PLATE	2	2	2	
48	93501-04M02	BALL BILLE	1	1	1	
49	90501-12082	SPRING, COMPRESSION RESSORT, COMPRESSION	1	1	1	
50	648-42715-00	BUSHING COUSSINET	1	1	1	
51	93700-06M03	NIPPLE, GREASE PION	1	1	1	
52	6E5-44120-03	HANDLE GEAR SHIFT ASSY LEVIER D'EMBRAYAGE	1	1	1	L
	6E5-44120-23	HANDLE GEAR SHIFT ASSY LEVIER D'EMBRAYAGE	1	1		L X
53	93210-09165	O-RING JOINT TORIQUE	1	1	1	



64D0010-0150

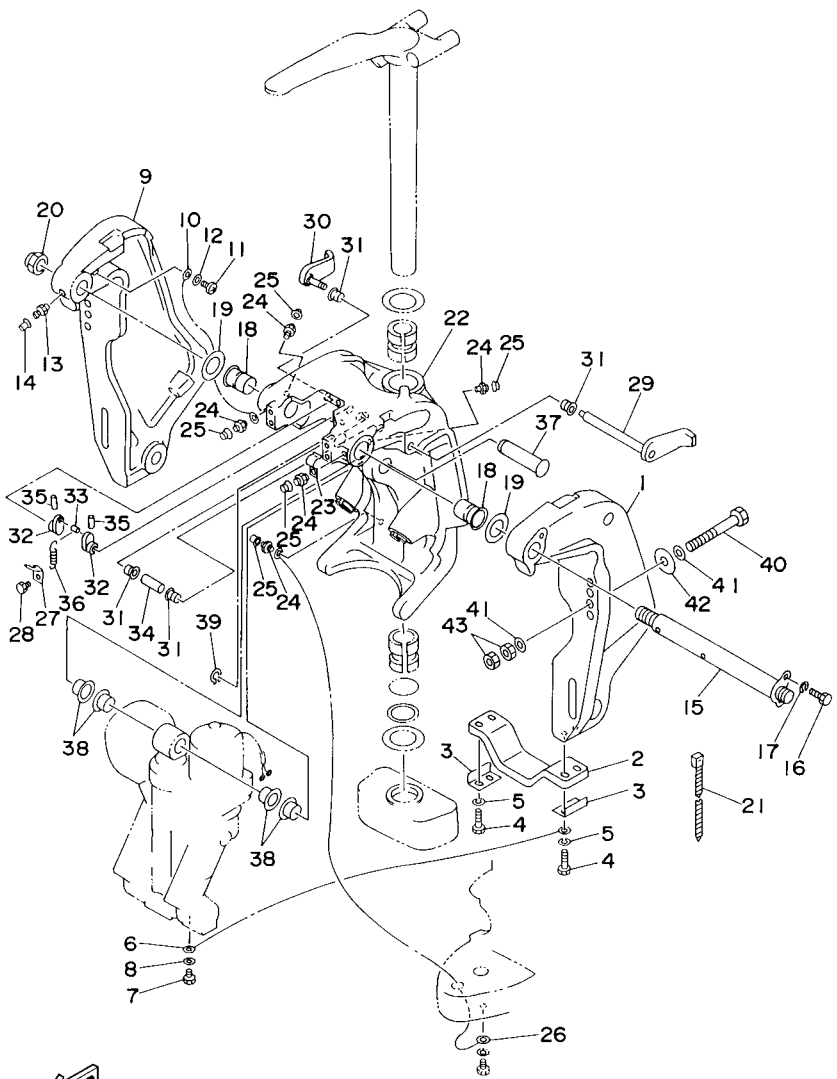
FIG. 16 CONTROL

COMMANDE

REF. NO.	PART NO. N° PIECES	DESCRIPTION DESCRIPTION	64C4	64E4	64H4	REMARKS REMARQUES
54	90386-16M66	BUSH DOUILLE	1	1	1	
55	90202-16061	WASHER, PLATE RONDELLE, PLATE	2	2	2	
56	93410-16006	CIRCLIP CLIPS	1	1	1	
-----						
-----						
-----						
-----						
-----						
-----						
-----						
-----						
-----						
-----						

FIG. 17 BRACKET 1

SUPPORT 1



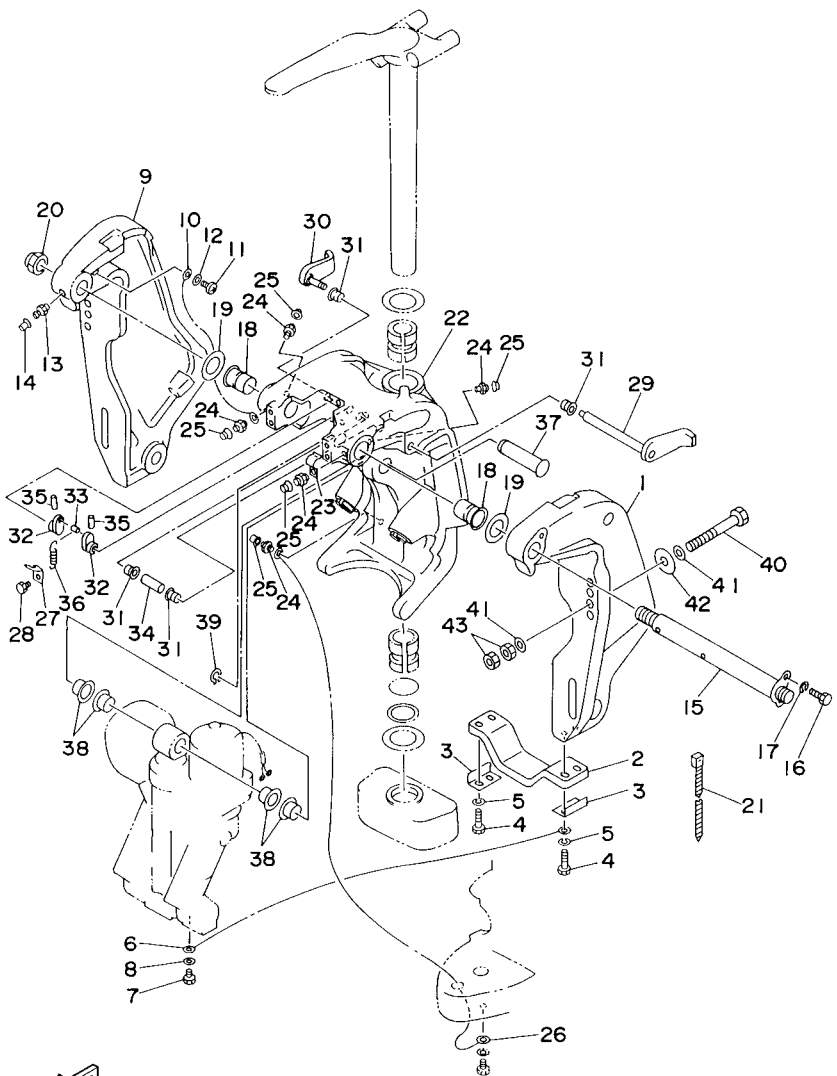
6N60010-7160

REF. NO.	PART NO. N° PIECES	DESCRIPTION DESCRIPTION	64C4	64E4	64H4	REMARKS REMARQUES
1	64E-43111-02-8D	BRACKET, CLAMP PRESSE	1	1	1	
2	6G5-45251-02	ANODE ANODE	1	1	1	
3	6G5-44526-00	PLATE PLAQUE	2	2	2	
4	97095-06030	BOLT BOULON	4	4	4	
5	92995-06100	WASHER, SPRING RONDELLE, GROWER	4	4	4	
6	6E5-82148-00	WIRE, LEAD 4 FIL 4	1	1	1	
7	97095-06010	BOLT BOULON	1	1	1	
8	92995-06600	WASHER RONDELLE	1	1	1	
9	64E-43112-02-8D	BRACKET, CLAMP PRESSE	1	1	1	
10	6E5-82148-00	WIRE, LEAD 4 FIL 4	1	1	1	
11	97880-06012	SCREW, PAN HEAD VIS, TETE TRONCONIQUE	1	1	1	
12	92990-06600	WASHER, PLATE RONDELLE, PLATE	1	1	1	
13	93700-06M03	NIPPLE, GREASE PION	1	1	1	
14	663-45119-00	CAP, GREASE NIPPLE CAPUCHON, GRAISSEUR	1	1	1	AP AP
15	64E-43131-01	BOLT, CLAMP BRACKET BOULON, PRESSE	1	1	1	
16	97095-08020	BOLT BOULON	1	1	1	
17	92995-08100	WASHER RONDELLE	1	1	1	
18	90386-25M31	BUSH DOUILLE	2	2	2	
19	90201-26M59	WASHER, PLATE RONDELLE, PLATE	2	2	2	
20	90185-22M11	NUT, SELF-LOCKING ECROU, AUTO-BLOQUANT	1	1	1	
21	90465-11M10	CLAMP BRIDE	1	1	1	
22	64E-43311-10-8D	BRACKET, SWIVEL 1 SUPPORT, PIVOT 1	1	1	1	L L
	64E-43311-20-8D	BRACKET, SWIVEL 1 SUPPORT, PIVOT 1	1	1	1	X X
23	90465-08M63	CLAMP BRIDE	1	1	1	
24	93700-06M03	NIPPLE, GREASE PION	5	5	5	
25	663-45119-00	CAP, GREASE NIPPLE CAPUCHON, GRAISSEUR	5	5	5	AP AP
26	6E5-82147-00	WIRE, LEAD 4 FIL 4	1	1	1	L L

FIG. 17 BRACKET 1

SUPPORT 1

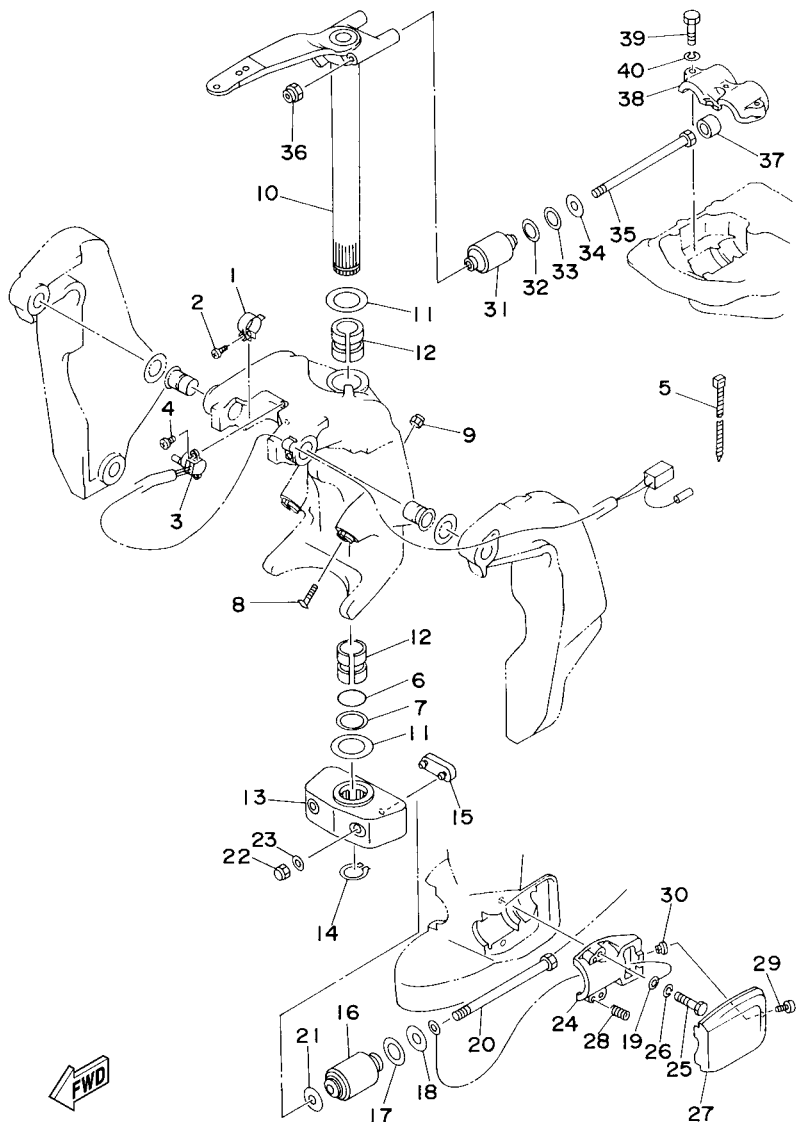
REF. NO.	PART NO. N° PIECES	DESCRIPTION DESCRIPTION	64C4	64E4	64H4	REMARKS REMARQUES
26	6E5-82147-20	WIRE, LEAD 4 FIL 4	1	1		X X
27	6G5-43144-00	HOOK, SPRING CROCHET	1	1	1	
28	97095-06010	BOLT BOULON	1	1	1	
29	6G5-43181-02	LEVER, TILT STOP LEVIER, VERROUILLAGE RELEVAGE	1	1	1	
30	6G5-43185-02	LEVER, TILT STOP LEVIER, VERROUILLAGE RELEVAGE	1	1	1	
31	90386-10M16	BUSH DOUILLE	4	4	4	
32	6G5-43148-00	COLLAR, DISTANCE ENTRETOISE	2	2	2	
33	90249-06M19	PIN GOUPILLE	1	1	1	
34	90387-10M05	COLLAR COLLERETTE	1	1	1	
35	91690-30020	PIN, SPRING AGRAFFE	2	2	2	
36	90506-14M24	SPRING, TENSION RESSORT, TENSION	1	1	1	
37	64E-43126-00	PIN, UPPER SHOCK MOUNT AXE, SUPERIEUR AMORTISSEUR	1	1	1	
38	90386-22M98	BUSH DOUILLE	4	4	4	
39	93410-22M11	CIRCLIP CLIPS	1	1	1	
40	90101-12M03	BOLT (L:115MM) BOULON (L:115MM)	4	4	4	
41	90201-13M01	WASHER, PLATE RONDELLE, PLATE	8	8	8	
42	90201-12M05	WASHER, PLATE RONDELLE, PLATE	4	4	4	
43	95380-12600	NUT ECROU	8	8	8	



6N60010-7160

FIG. 18 BRACKET 2

SUPPORT 2

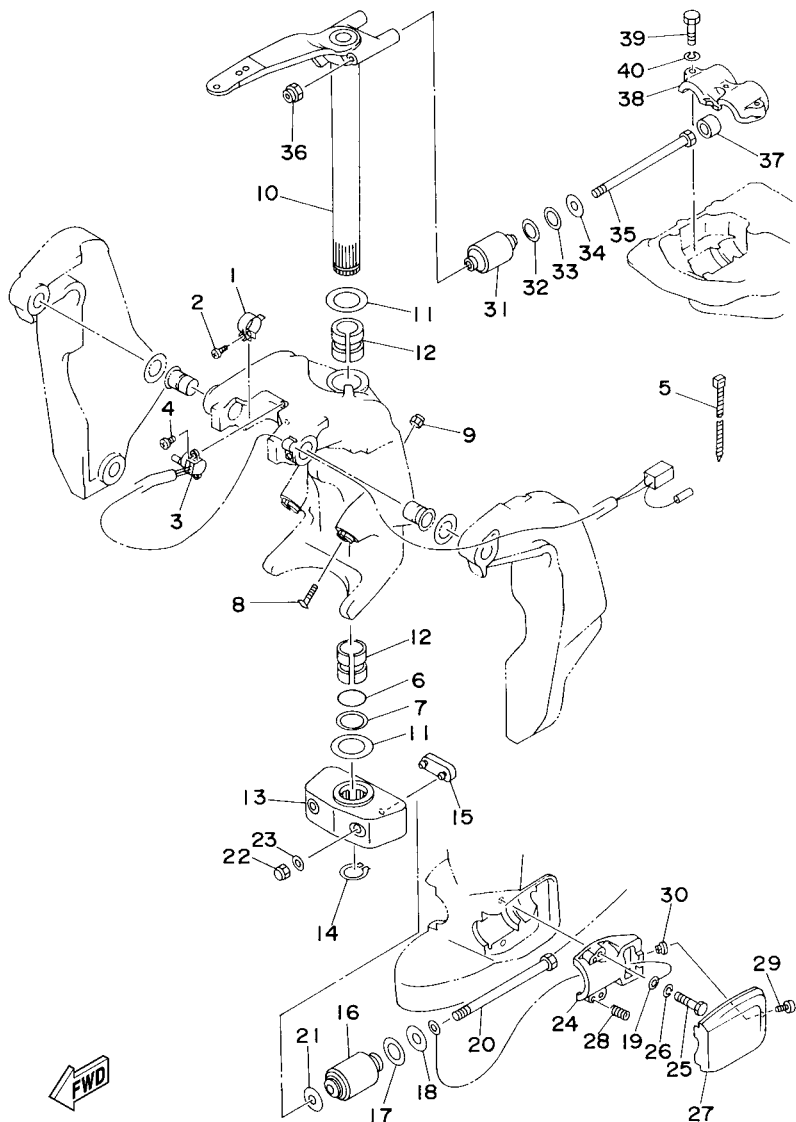


64D0010-7170

REF. NO.	PART NO. N° PIECES	DESCRIPTION DESCRIPTION	64C4	64E4	64H4	REMARKS REMARQUES
1	64E-43139-02	CAM, TRIM SENDER VILEBREQUIN TRUM	1	1	1	
2	97780-60525	SCREW, TAPPING VIS, TETE BOMBEE	1	1	1	
3	64E-83672-02	TRIM SENDER INCLINER RACCORD	1	1	1	
4	97885-06016	SCREW, PAN HEAD VIS, A ENCOCHE	2	2	2	
5	90465-11M10	CLAMP BRIDE	3	3	3	
6	93210-37MH7	O-RING JOINT TORIQUE	1	1	1	
7	90202-40M47	WASHER, PLATE RONDELLE, PLATE	1	1	1	
8	61A-43376-00	BOLT, THRUST RECEIVER BOULON	2	2	2	
9	95780-10300	NUT, FLANGE ECROU	2	2	2	
10	6E5-42510-A1-8D	STEERING BRACKET ASSY DIRECTION SUPPORT (ENS.)	1	1	1	L
	6E5-42510-B1-8D	STEERING BRACKET ASSY DIRECTION SUPPORT (ENS.)	1	1		X
11	90201-38M60	WASHER, PLATE RONDELLE, PLATE	2	2	2	X
12	90386-38M32	BUSH DOUILLE	2	2	2	
13	6G5-44551-01-8D	HOUSING, LOWER MOUNT RUBBER BOITIER, SILENT-BLOC INFERIEUR	1	1	1	
14	93410-37M04	CIRCLIP CLIPS	1	1	1	
15	6E5-44575-00	DAMPER, LOWER MOUNT RUBBER SILENT-BLOC, INFERIEUR	1	1	1	
16	6G5-44555-00-94	MOUNT DAMPER, LOWER SIDE SILENT-BLOC, INFERIEUR LATERAL	2	2	2	
17	90202-32M19	WASHER, PLATE RONDELLE, PLATE	2	2	2	
18	90201-16M55	WASHER, PLATE RONDELLE, PLATE	2	2	2	
19	6E5-82149-00	WIRE, LEAD 3 FIL 3	1	1	1	
20	90109-14M34	BOLT BOULON	2	2	2	
21	90201-15M58	WASHER, PLATE RONDELLE, PLATE	2	2	2	
22	95380-14800	NUT ECROU	2	2	2	
23	92995-14600	WASHER RONDELLE	2	2	2	
24	6E5-44552-01-94	HOUSING, LOWER MOUNT RUBBER BOITIER, SILENT-BLOC INFERIEUR	2	2	2	
25	97095-10045	BOLT BOULON	4	4	4	
26	92995-10100	WASHER RONDELLE	4	4	4	

FIG. 18 BRACKET 2

SUPPORT 2

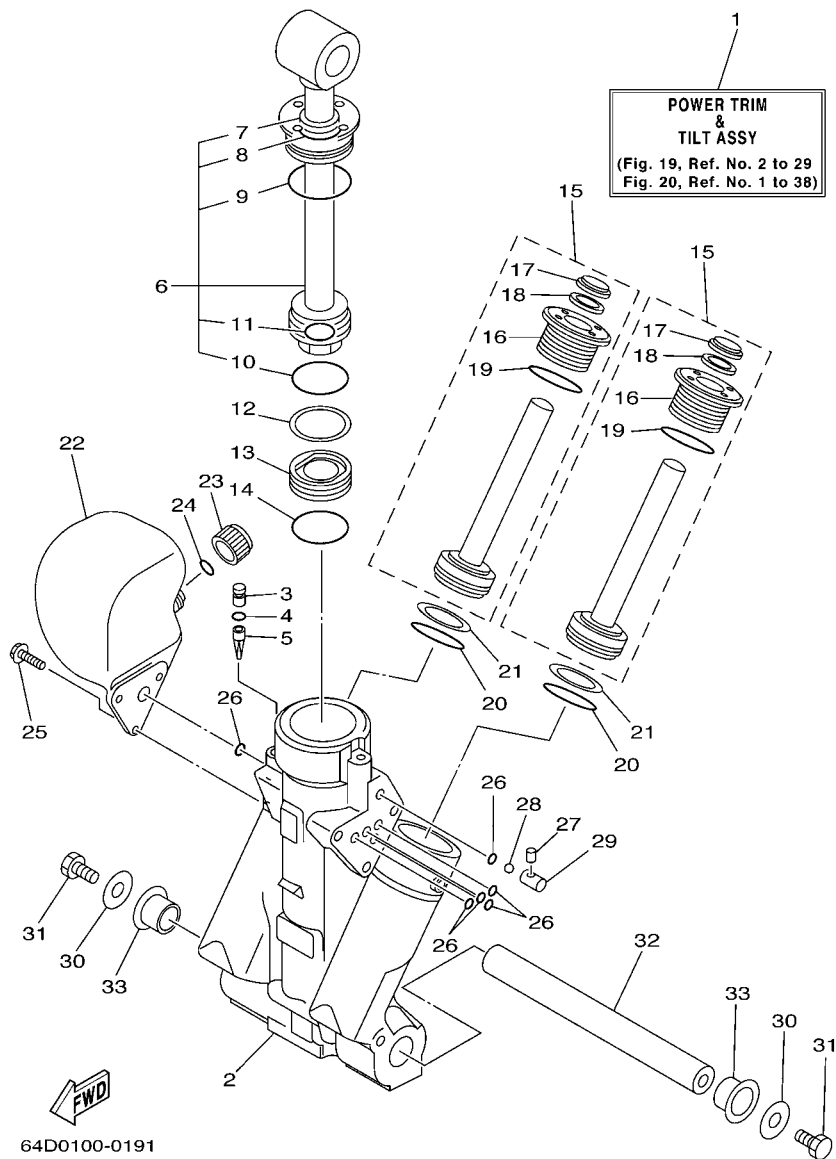


64D0010-7170

REF. NO.	PART NO. N° PIECES	DESCRIPTION DESCRIPTION	64C4	64E4	64H4	REMARKS REMARQUES
27	6E5-44553-01-8D	COVER, LOWER MOUNT COUVERCLE, SUSPENSION INFERIEU	2	2	2	
28	90501-16M28	SPRING, COMPRESSION RESSORT, COMPRESSION	4	4	4	
29	97885-06016	SCREW, PAN HEAD VIS, A ENCOCHE	2	2	2	
30	90179-06066	NUT ECROU	2	2	2	
31	6G5-44514-00-94	MOUNT DAMPER, UPPER SIDE SILENT-BLOC, SUPERIEUR LATERAL	2	2	2	
32	90201-26M57	WASHER, PLATE RONDELLE, PLATE	2	2	2	
33	90202-26M18	WASHER, PLATE RONDELLE, PLATE	2	2	2	
34	90201-14M56	WASHER, PLATE RONDELLE, PLATE	2	2	2	
35	90109-12007	BOLT BOULON	2	2	2	
36	90185-12M12	NUT, SELF-LOCKING ECROU, AUTO-BLOQUANT	2	2	2	
37	663-44575-00	DAMPER, LOWER MOUNT RUBBER SILENT-BLOC, INFERIEUR	2	2	2	
38	6E5-44511-00-5B	COVER, UPPER MOUNT COUVERCLE, SUSPENSION SUPERIEU	1	1	1	
39	97095-10045	BOLT BOULON	3	3	3	
40	92995-10100	WASHER RONDELLE	3	3	3	
-----						
-----						
-----						
-----						
-----						

FIG. 19 POWER TRIM & TILT ASSY 1

PUISSANCE PARER ET INCLINER 1



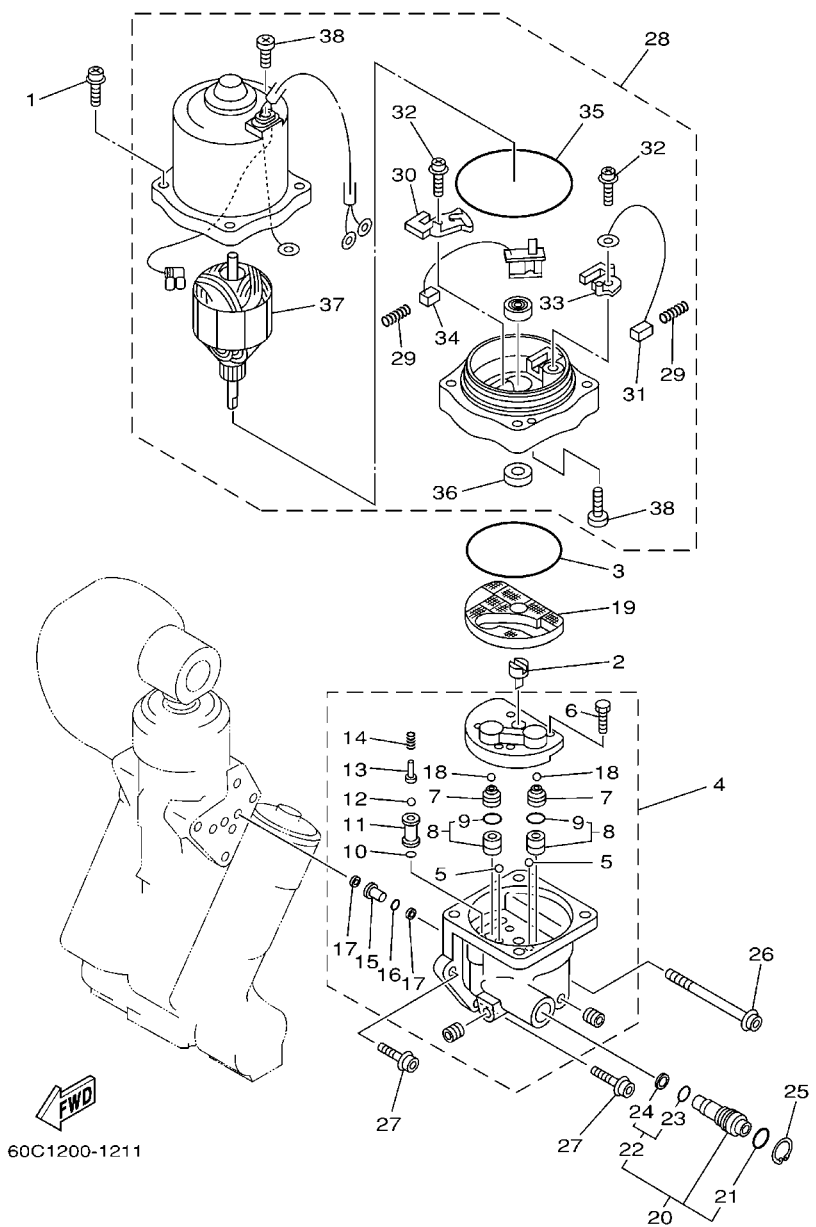
64D0100-0191

REF. NO.	PART NO. N° PIECES	DESCRIPTION DESCRIPTION	64C4	64E4	64H4	REMARKS REMARQUES
1	64E-43800-02-4D	POWER TRIM & TILT ASSY PUISSANCE PARER ET INCLINER (E)	1	1	1	
2	64E-43825-01	HOUSING, TRIM & TILT CARTER	1	1	1	
3	64E-4388J-00	PLUG 2 BOUCHON 2	1	1	1	
4	93210-10M74	O-RING JOINT TORIQUE	1	1	1	
5	64E-43817-00	FILTER 2 FILTRE 2	1	1	1	
6	64E-43810-00	TILT PISTON SUB ASSY INCLINER PISTON AUXILIAIRE(ENS)	1	1	1	
7	64E-43898-00	.SEAL ,DUST 2 .JOINT ANTI-PUSSIERE	1	1	1	
8	64E-43867-00	.O-RING .JOINT TORIQUE	1	1	1	
9	64E-43866-00	.O-RING .JOINT TORIQUE	1	1	1	
10	6E5-43862-00	.O-RING .JOINT TORIQUE	1	1	1	
11	64E-43883-00	.O-RING .JOINT TORIQUE	1	1	1	
12	6E5-43872-00	RING, BACK UP RESSORT	1	1	1	
13	6E5-43814-02	PISTON, FREE PISTON	1	1	1	
14	6E5-43862-00	O-RING JOINT TORIQUE	1	1	1	
15	64E-43820-00	TRIM PISTON SUB ASSY PARER PISTON AUXILIAIRE (ENS.)	2	2	2	
16	64E-43821-00	.SCREW, TRIM CYLINDER END .VIS	1	1	1	
17	64E-43822-00	.SEAL, TRIM DUST JOINT	1	1	1	
18	64E-4384J-00	.SEAL, TRIM DOWN JOINT	1	1	1	
19	6G5-43864-00	.O-RING JOINT TORIQUE	1	1	1	
20	6E5-43864-00	O-RING JOINT TORIQUE	2	2	2	
21	6E5-43874-01	RING, BACK UP RESSORT	2	2	2	
22	64E-43828-00	BODY, RESERVOIR CORPS	1	1	1	
23	64E-43829-00	PLUG, RESERVOIR BOUCHON	1	1	1	
24	64E-43897-00	O-RING JOINT TORIQUE	1	1	1	
25	64E-4388E-00	BOLT ,SCREW (L:14MM) VIS (L:14MM)	3	3	3	
26	64E-43869-00	O-RING JOINT TORIQUE	6	6	6	
27	64E-4381G-00	PIN COUPILL	1	1	1	



FIG. 20 POWER TRIM & TILT ASSY 2

PUISSANCE PARER ET INCLINER 2

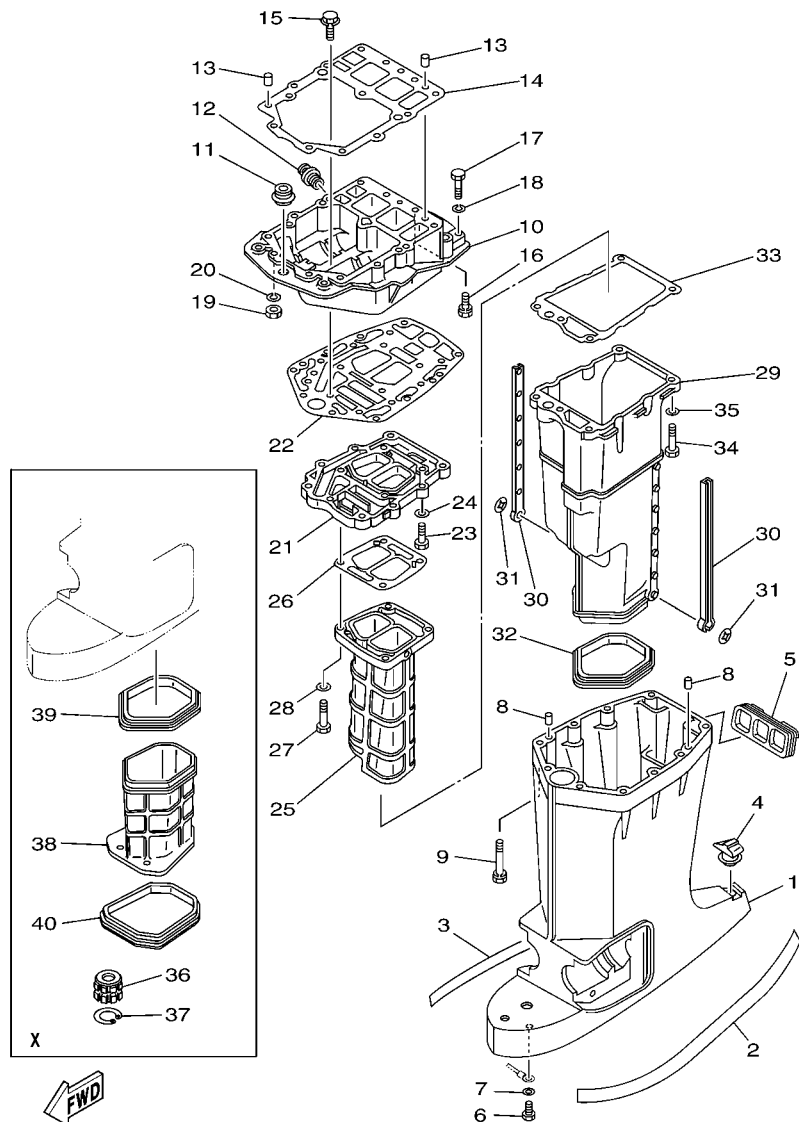


REF. NO.	PART NO. N° PIECES	DESCRIPTION DESCRIPTION	64C4	64E4	64H4	REMARKS REMARQUES
1	64E-4388E-10	BOLT ,SCREW (L:34.7MM) VIS (L:34.7MM)	4	4	4	
2	64E-43831-00	CONNECTOR, SHAFT RACCORD	1	1	1	
3	64E-43868-00	O-RING JOINT TORIQUE	1	1	1	
4	64E-43830-00	GEAR PUMP ASSY POMPE A PIGNON (ENS.)	1	1	1	
5	72X-43858-00	.BALL .BILLE	2	2	2	
6	64E-43843-00	.SCREW, VALVE LOCK .VIS	4	4	4	
7	64E-43841-00	.PISTON, SHUTTLE .PISTON	2	2	2	
8	64E-43802-00	.VALVE SUB ASSY .CLAPET AUXILIAIRE (ENS.)	2	2	2	
9	6E5-43896-00	..O-RING ..JOINT TORIQUE	1	1	1	
10	6G5-43863-00	.O-RING .JOINT TORIQUE	1	1	1	
11	64E-43851-00	.SEAT, RELIEF VALVE .SIEGE	1	1	1	
12	64E-43858-00	.BALL .BILLE	1	1	1	
13	64E-43859-00	.PIN, VALVE SUPPORT .GOUPILLE	1	1	1	
14	64E-43855-00	.SPRING, UP RELIEF .RESSORT	1	1	1	
15	64E-43850-00	.VALVE SUB ASSY .CLAPET AUXILIAIRE (ENS.)	1	1	1	
16	64E-43865-00	.O-RING .JOINT TORIQUE	1	1	1	
17	64E-43816-00	.FILTER 1 .FILTRE 1	2	2	2	
18	64E-43858-00	.BALL .BILLE	2	2	2	
19	64E-43817-10	FILTER 2 FILTRE 2	1	1	1	
20	64E-43860-00	MANUAL VALVE SUB-ASSY SOUPAPE, MANUEL (ENS.)	1	1	1	
21	72X-85075-L0	.O-RING .JOINT TORIQUE	1	1	1	
22	64E-43827-00	.RING SET .BILLE	1	1	1	
23	64E-4387A-00	..O-RING ..JOINT TORIQUE	1	1	1	
24	64E-43873-00	..RING, BACK UP ..RESSORT	1	1	1	
25	64E-43875-00	RING, SNAP RESSORT	1	1	1	
26	64E-43879-10	SCREW, WITH WASHER VIS, AVEC RONDELLE	1	1	1	
27	64E-43879-00	SCREW, WITH WASHER VIS, AVEC RONDELLE	2	2	2	



FIG. 21 UPPER CASING

FOURREAU



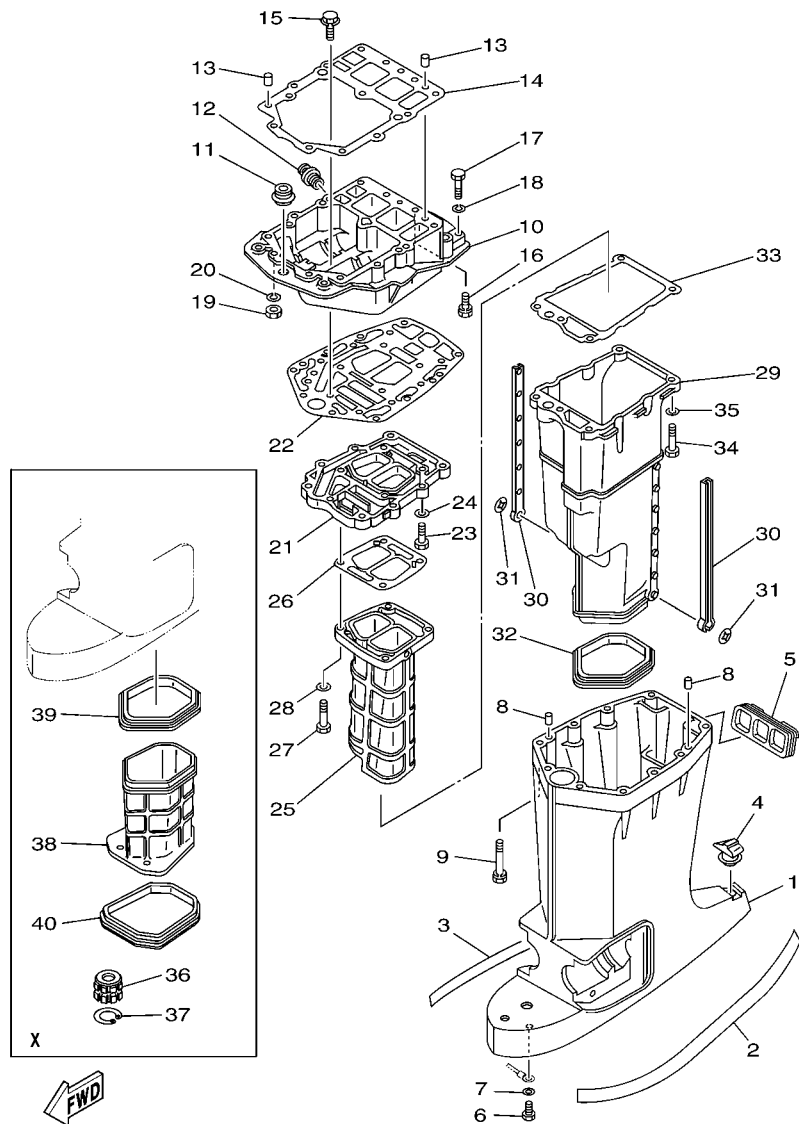
64C4300-D210

**F6**

REF. NO.	PART NO. N° PIECES	DESCRIPTION DESCRIPTION	64C4	64E4	64H4	REMARKS REMARQUES
1	6E5-45111-02-8D	CASING, UPPER FOURREAU	1	1	1	L
	6E5-45111-23-8D	CASING, UPPER FOURREAU	1	1		L
						X
						X
2	6R3-42791-41	MARK 1 ETIQUETTE 1	1	1	1	
3	6R3-42792-41	MARK ETIQUETTE	1	1	1	
4	6E5-45155-00	CAP CAPUCHON	1	1	1	
5	6E5-42769-00	SEAL, RUBBER BOURRELET, CAOUTCHOUC	1	1	1	
6	97095-06010	BOLT BOULON	1	1	1	
7	92995-06600	WASHER RONDELLE	1	1	1	
8	93608-12M05	PIN, DOWEL AXE	2	2	2	
9	90119-08078	BOLT, WITH WASHER BOULON, AVEC RONDELLE	6	6	6	
10	6G5-41137-02-94	GUIDE, EXHAUST COLLECTEUR D'ECHAPPEMENT	1	1	1	
11	6E5-42724-00	GROMMET PASSE-FIL	1	1	1	
12	6G5-12581-00	JOINT, HOSE 1 JOINT DE TUYAU	1	1	1	
13	93608-12M05	PIN, DOWEL AXE	2	2	2	
14	68F-45113-00	GASKET, UPPER CASING JOINT, TUBE D'ARBRE	1	1	1	
15	90119-08M79	BOLT, WITH WASHER BOULON, AVEC RONDELLE	2	2	2	
16	90119-08077	BOLT, WITH WASHER BOULON, AVEC RONDELLE	4	4	4	
17	97095-08045	BOLT BOULON	2	2	2	
18	92995-08100	WASHER RONDELLE	2	2	2	
19	95380-08700	NUT ECROU	2	2	2	
20	92995-08100	WASHER RONDELLE	2	2	2	
21	6G5-41131-01-5B	MANIFOLD, EXT. 1 PIPE D'ECHAPPEMENT	1	1	1	
22	6G5-45114-A1	GASKET, UPPER CASING JOINT, TUBE D'ARBRE	1	1	1	
23	97095-08030	BOLT BOULON	4	4	4	
24	92995-08600	WASHER RONDELLE	4	4	4	
25	64D-41132-00-5B	MANIFOLD, EXHAUST PIPE D'ECHAPPEMENT	1	1	1	
26	6G5-41134-A1	GASKET, EXHAUST MANIFOLD JOINT, PIPE D'ECHAPPEMENT	1	1	1	

FIG. 21 UPPER CASING

FOURREAU



64C4300-D210

F7

REF. NO.	PART NO. N° PIECES	DESCRIPTION DESCRIPTION	64C4	64E4	64H4	REMARKS REMARQUES
27	97095-08045	BOLT BOULON	4	4	4	
28	92995-08600	WASHER RONDELLE	4	4	4	
29	6E5-14711-01-5B	MUFFLER 1 POT D'ECHAPPEMENT 1	1	1	1	
30	6E5-14737-00	DAMPER, MUFFLER AMORTISSEUR DE POT D'ECHAPPT	2	2	2	
31	90183-05M02	NUT, SPRING ECROU, RESSORT	2	2	2	
32	6E5-45123-00	GASKET, MUFFLER JOINT, POT DE DETENTE	1	1	1	
33	6E5-41135-A0	GASKET, EXHAUST MANIFOLD JOINT, PIPE D'ECHAPPEMENT	1	1	1	
34	97095-08045	BOLT BOULON	5	5	5	
35	92995-08600	WASHER RONDELLE	5	5	5	
36	6E5-45318-00	BUSHING, DRIVE SHAFT DOUILLE, ARBRE MOTEUR	1	1		X
37	93420-36M01	CIRCLIP CIRCLIP, TYPE S	1	1		X
38	64D-14721-20-5B	MUFFLER 2 POT D'ECHAPPEMENT 2	1	1		X
39	64D-45123-00	GASKET, MUFFLER JOINT, POT DE DETENTE	1	1		X
40	64D-45375-00	DAMPER, SEAL BOURRELET, CAOUTCHOUC	1	1		X

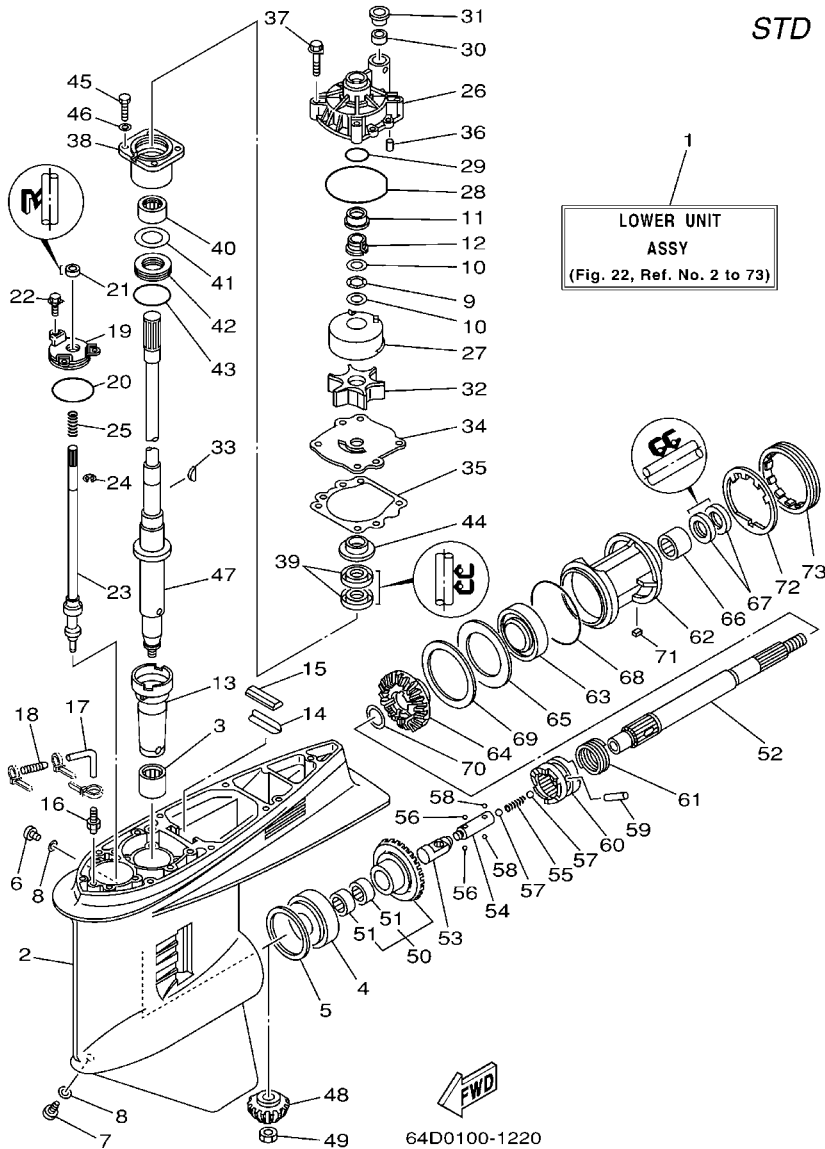


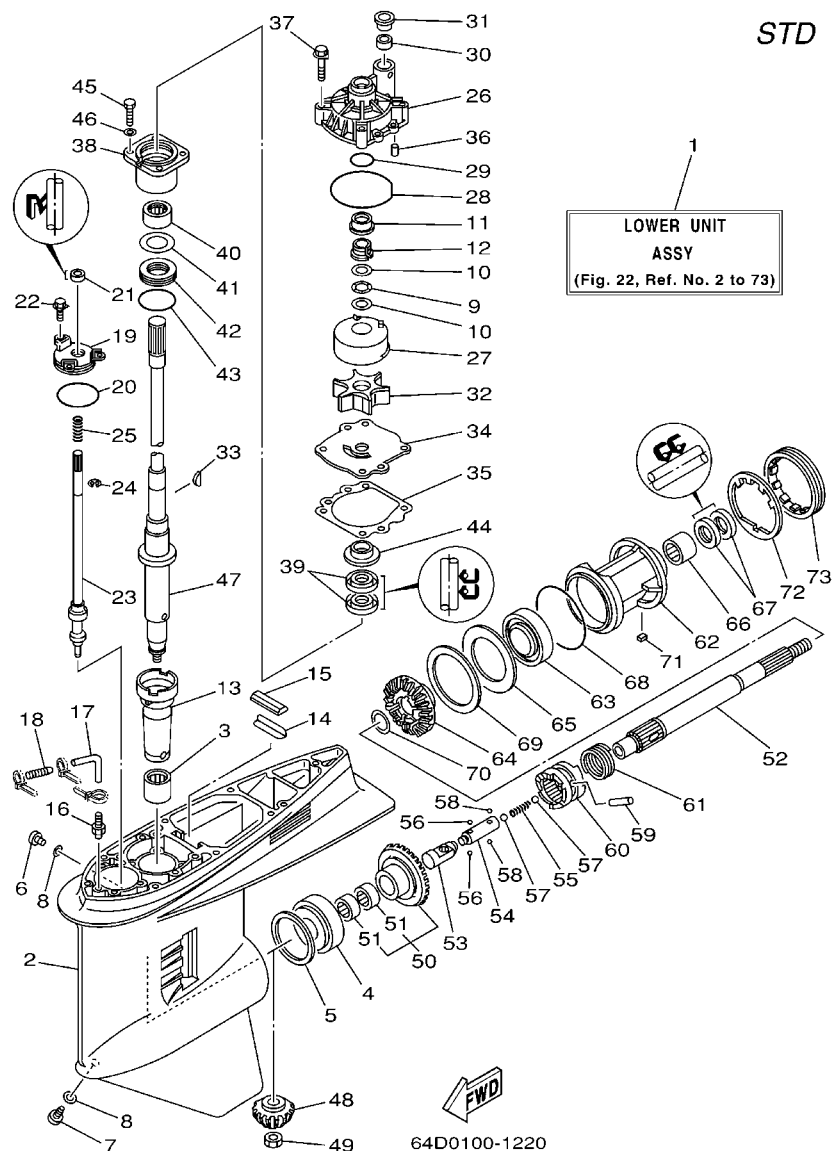
FIG. 22 LOWER CASING & DRIVE 1

BOITIER D'HELICE TRANSMISSION1

REF. NO.	PART NO. N° PIECES	DESCRIPTION DESCRIPTION	64C4	64E4	64H4	REMARKS REMARQUES
1	64D-45300-02-8D	LOWER UNIT ASSY UNITE INFERIEURE (ENS.)	1			L
	64E-45300-02-8D	LOWER UNIT ASSY UNITE INFERIEURE (ENS.)		1		L
	64D-45300-22-8D	LOWER UNIT ASSY UNITE INFERIEURE (ENS.)	1			X
	64E-45300-22-8D	LOWER UNIT ASSY UNITE INFERIEURE (ENS.)		1		X
2	6J9-45301-05-8D	CASING, LOWER BEQUILLE	1	1		X
3	93311-928U5	BEARING ROULEMENT	1	1		
4	93332-000V3	BEARING ROULEMENT	1	1		
5	6G5-45567-01	SHIM (T:0.10MM) CALE (T:0.10MM)	1	1		UR
	6G5-45567-10	SHIM (T:0.12MM) CALE (T:0.12MM)	1	1		UR
	6G5-45567-20	SHIM (T:0.15MM) CALE (T:0.15MM)	1	1		UR
6	6G5-45567-30	SHIM (T:0.18MM) CALE (T:0.18MM)	1	1		UR
	6G5-45567-40	SHIM (T:0.30MM) CALE (T:0.30MM)	1	1		UR
	6G5-45567-50	SHIM (T:0.40MM) CALE (T:0.40MM)	1	1		UR
	6G5-45567-60	SHIM (T:0.50MM) CALE (T:0.50MM)	1	1		UR
6	90340-08002	PLUG, STRAIGHT SCREW PLOT, FILETE DROIT	1	1		
7	688-45341-10	PLUG, DRAIN BOUCHON DE VIDANGE	1	1		
8	90430-08020	GASKET JOINT	2	2		
9	90206-22M19	WASHER, WAVE RONDELLE, ONDULEE	1	1		
10	90201-22M01	WASHER, PLATE RONDELLE, PLATE	2	2		
11	61A-45527-00	COLLAR, DRIVE SHAFT ENTRETOISE	1	1		
12	61A-45538-00	SPACER 1 ENTRETOISE	1	1		
13	6G5-45536-01	SLEEVE, DRIVE SHAFT MANCHON, ARBRE MOTEUR	1	1		
14	663-45376-00-94	GUIDE, SEAL DAMPER BUTEE, JOINT CAOUTCHOUC	1	1		L
	64D-45376-00-94	GUIDE, SEAL DAMPER BUTEE, JOINT CAOUTCHOUC	1	1		X
15	688-45375-00	DAMPER, SEAL BOURRELET, CAOUTCHOUC	1	1		X
16	6E5-45378-00	NIPPLE, HOSE RACCORD, TUYAU	1	1		
17	90445-07ME8	HOSE (L80) DURITE (L80)	1	1		L

FIG. 22 LOWER CASING & DRIVE 1

BOITIER D'HELICE TRANSMISSION1



REF. NO.	PART NO. N° PIECES	DESCRIPTION DESCRIPTION	64C4	64E4	64H4	REMARKS REMARQUES
17	90445-07ME9	HOSE (L120) DURITE (L120)	1	1		X X
18	6E5-83558-10	END, NIPPLE RACCORD DE NIPPLE	1	1		
19	6E5-45321-00	PLATE PLAQUETTE	1	1		
20	93210-58144	O-RING JOINT TORIQUE	1	1		
21	93106-09014	OIL SEAL JOINT SPY	1	1		
22	90119-06M10	BOLT, WITH WASHER BOULON, AVEC RONDELLE	3	3		
23	6G5-44150-02	SHIFT CAM ASSY CAME D'INVERSION	1	1		
24	99001-08600	CIRCLIP CIRCLIP	1	1		
25	90501-11M10	SPRING, COMPRESSION RESSORT, COMPRESSION	1	1		
26	61A-44311-01	HOUSING, WATER PUMP CORPS, POMPE A EAU	1	1		
27	61A-44322-02	INSERT, CARTRIDGE CUVETTE	1	1		
28	93210-86M38	O-RING JOINT TORIQUE	1	1		
29	93210-37160	O-RING JOINT TORIQUE	1	1		
30	6E5-44365-00	DAMPER, WATER SEAL JOINT, TUBE D'EAU	1	1		
31	6E5-44312-00	COVER, WATER PUMP HOUSING COUVERCLE	1	1		
32	6E5-44352-01	IMPELLER TURBINE	1	1		
33	90280-04M05	KEY, WOODRUFF CLAVETTE, DEMI-LUNE	1	1		
34	6G5-44323-00	OUTER PLATE, CARTRIDGE PLAQUE EXTERIEURE	1	1		
35	6E5-44315-A0	GASKET, WATER PUMP JOINT, POMPE A EAU	1	1		
36	93606-12019	PIN, DOWEL GOUPILLE	2	2		
37	90119-08M14	BOLT, WITH WASHER BOULON, AVEC RONDELLE	4	4		
38	6E5-45331-00-94	HOUSING, BEARING FLASQUE, ROULEMENT	1	1		
39	93101-28M16	OIL SEAL JOINT SPY	2	2		
40	93317-330U2	BEARING ROULEMENT	1	1		
41	6E5-45587-01	SHIM (T:0.10MM) CALE (T:0.10MM)	1	1		UR UR
	6E5-45587-10	SHIM (T:0.12MM) CALE (T:0.12MM)	1	1		UR UR
	6E5-45587-20	SHIM (T:0.15MM) CALE (T:0.15MM)	1	1		UR UR

A5

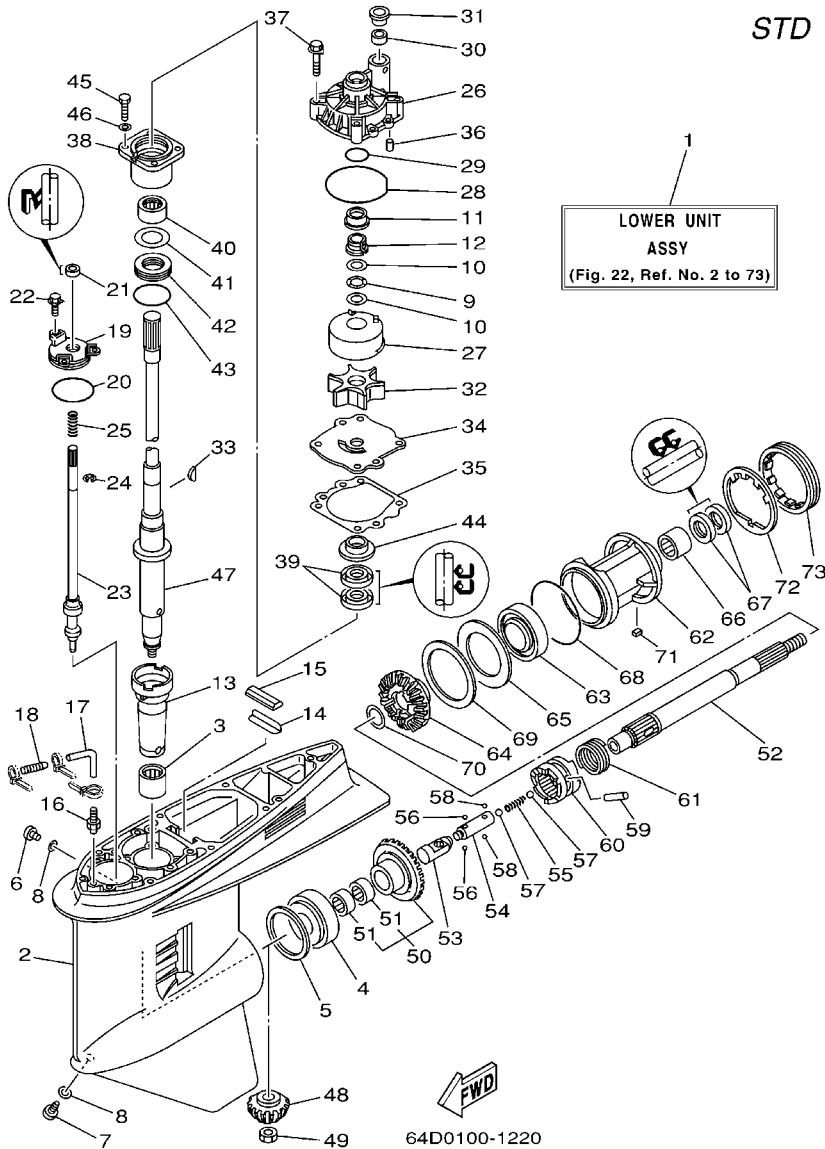


FIG. 22 LOWER CASING & DRIVE 1

BOITIER D'HELICE TRANSMISSION1

REF. NO.	PART NO. N° PIECES	DESCRIPTION DESCRIPTION	64C4	64E4	64H4	REMARKS REMARQUES
41	6E5-45587-30	SHIM (T:0.18MM) CALE (T:0.18MM)	1	1		UR UR
	6E5-45587-40	SHIM (T:0.30MM) CALE (T:0.30MM)	1	1		UR UR
	6E5-45587-50	SHIM (T:0.40MM) CALE (T:0.40MM)	1	1		UR UR
	6E5-45587-60	SHIM (T:0.50MM) CALE (T:0.50MM)	1	1		UR UR
42	93341-930V2	BEARING CERVEAUX DE DIRECTION	1	1		
43	93210-55M14	O-RING JOINT TORIQUE	1	1		
44	6E5-45344-00	COVER, OIL SEAL FLASQE, JOINT D'HUILE	1	1		
45	97095-08025	BOLT BOULON	4	4		
46	92995-08600	WASHER RONDELLE	4	4		
47	6G5-45501-01	DRIVE SHAFT COMP. ARBRE MOTEUR COMP.	1	1		L L
	6G5-45501-21	DRIVE SHAFT COMP. ARBRE MOTEUR COMP.	1	1		X X
48	6G5-45551-10	PINION (14T) PIGNON D'ATTAQUE (14D)	1	1		
49	90170-16M01	NUT ECROU	1	1		
50	6G5-45560-10	GEAR 1 (26T) PIGNON 1 (26T)	1	1		
51	93315-425V3	.BEARING .ROULEMENT	2	2		
52	6J9-45611-01	SHAFT, PROPELLER ARBRE, HELICE	1	1		
53	6E5-45641-03	SHIFTER EMBRAYAGE	1	1		
54	6E5-45634-01	SLIDE, SHIFT CONTRE-POUSSOIR	1	1		
55	90501-16M37	SPRING, COMPRESSION RESSORT, COMPRESSION	1	1		
56	93507-32009	BALL BILLE	2	2		
57	93511-32017	BALL BILLES	2	2		
58	93503-16003	BALL BILLES	2	2		
59	90250-08M07	PIN, STRAIGHT GOUPILLE, DROITE	1	1		
60	6G5-45631-00	CLUTCH, DOG CRABOT	1			
	6G5-45631-10	CLUTCH, DOG CRABOT		1		
61	6E5-45633-01	RING, CROSS PIN JONG, GOUPILLE CRABOT	1	1		
62	6J9-45332-00-94	HOUSING, BEARING FLASQUE, ROULEMENT	1	1		

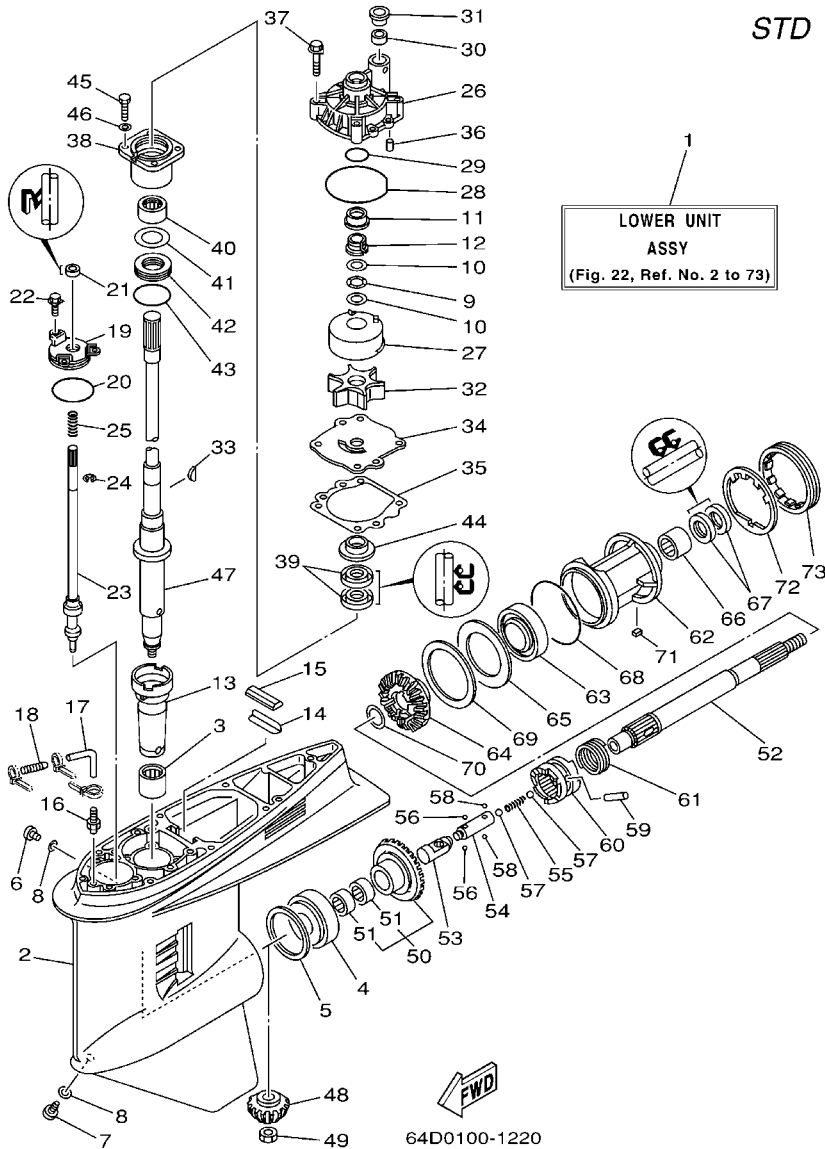
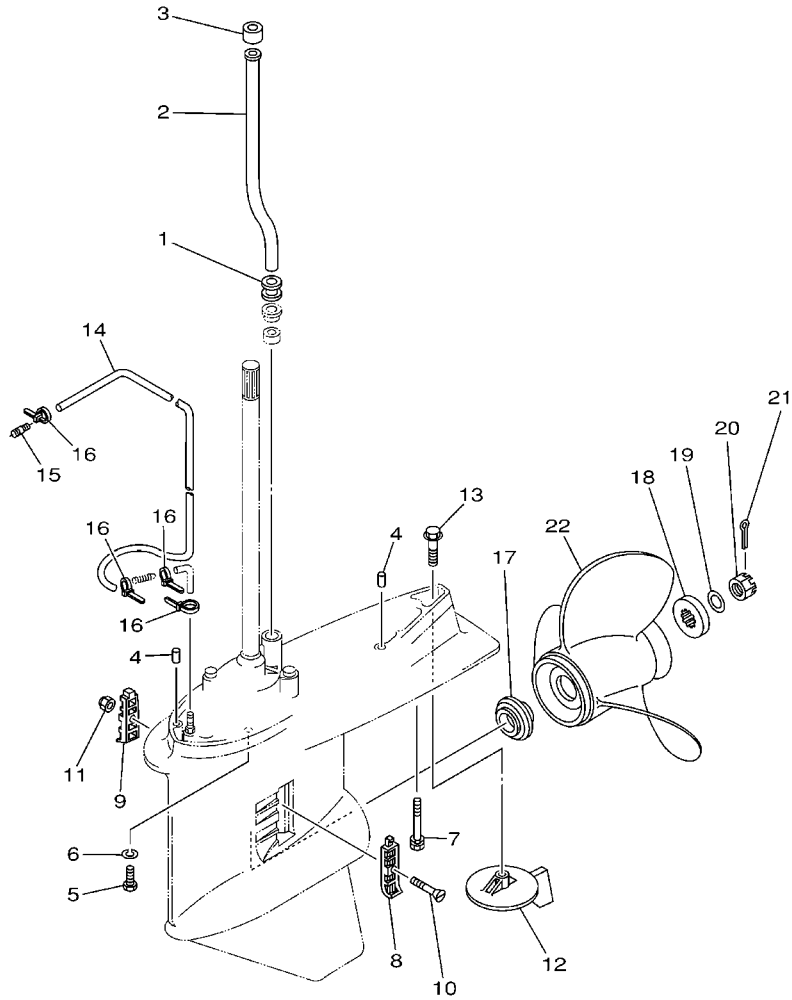


FIG. 22 LOWER CASING & DRIVE 1

BOITIER D'HELICE TRANSMISSION1

REF. NO.	PART NO. N° PIECES	DESCRIPTION DESCRIPTION	64C4	64E4	64H4	REMARKS REMARQUES
63	93306-209U0	BEARING ROULEMENT	1	1		
64	6G5-45571-02	GEAR 2 (26T) PIGNON 2 (26T)	1	1		
65	6G5-45576-10	WASHER, THRUST RONDELLE DE CALAGE	1	1		
66	93315-43061	BEARING ROULEMENT	1	1		
67	93101-30M17	OIL SEAL JOINT SPY	2	2		
68	93210-97M55	O-RING JOINT TORIQUE	1	1		
69	6G5-45577-02	SHIM (T:0.10MM) CALE (T:0.10MM)	1	1		UR
	6G5-45577-10	SHIM (T:0.12MM) CALE (T:0.12MM)	1	1		UR
	6G5-45577-20	SHIM (T:0.15MM) CALE (T:0.15MM)	1	1		UR
	6G5-45577-30	SHIM (T:0.18MM) CALE (T:0.18MM)	1	1		UR
	6G5-45577-40	SHIM (T:0.30MM) CALE (T:0.30MM)	1	1		UR
	6G5-45577-50	SHIM (T:0.40MM) CALE (T:0.40MM)	1	1		UR
	6G5-45577-60	SHIM (T:0.50MM) CALE (T:0.50MM)	1	1		UR
70	90201-30M92	WASHER, PLATE RONDELLE, PLATE	1	1		
71	90282-04M00	KEY, STRAIGHT CLAVETTE, DROITE	1	1		
72	6G5-45383-01	WASHER, CLAW FREIN D'ECROU	1	1		
73	6G5-45384-00	NUT ECROU	1	1		

STD



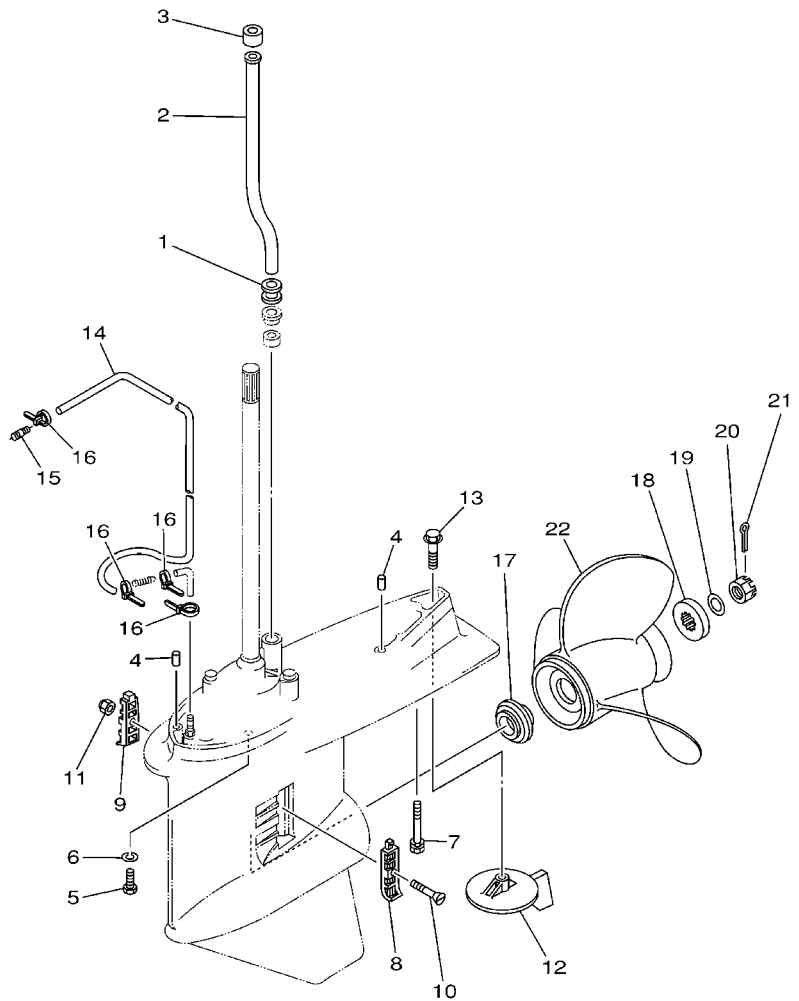
  
67H0100-1260

FIG. 23 LOWER CASING & DRIVE 2 BOITIER D'HELICE TRANSMISSION2

REF. NO.	PART NO. N° PIECES	DESCRIPTION DESCRIPTION	64C4	64E4	64H4	REMARKS REMARQUES
1	6E5-44366-00	DAMPER, WATER SEAL JOINT, TUBE D'EAU	1	1		
2	6E5-44361-00	TUBE, WATER TUBE D'EAU	1	1		L
	6E5-44361-20	TUBE, WATER TUBE D'EAU	1	1		L X X
3	6E5-44365-00	DAMPER, WATER SEAL JOINT, TUBE D'EAU	1	1		
4	93608-12M05	PIN, DOWEL AXE	2	2		
5	97075-10045	BOLT BOULON	6	6		
6	92995-10100	WASHER RONDELLE	6	6		
7	90119-10M89	BOLT, WITH WASHER BOULON, AVEC RONDELLE	1	1		
8	6J9-45214-00	COVER, WATER INLET GRILLE, ENTREE D'EAU	1	1		
9	6J9-45215-00	COVER, WATER INLET GRILLE, ENTREE D'EAU	1	1		
10	90152-05M08	SCREW, COUNTERSUNK VIS, TETE NOYEE	1	1		
11	90185-05002	NUT, SELF-LOCKING ECROU, AUTO-BLOQUANT	1	1		
12	6J9-45371-01	TAB-TRIM ANODE DERIVE	1	1		
13	90105-10M00	BOLT, FLANGE BOULON	1	1		
14	90445-07M33	HOSE (L1080) DURITE (L1080)	1	1		
15	6E5-83558-00	END, NIPPLE RACCORD DE NIPPLE	1	1		
16	90465-11M10	CLAMP BRIDE	4	4		
17	6E5-45987-01	SPACER ENTRETOISE	1	1		
18	688-45997-01	SPACER ENTRETOISE	1	1		
19	92990-18200	WASHER RONDELLE, PLATE	1	1		
20	90171-18M04	NUT, CASTLE ECROU, CRENELE	1	1		
21	91490-40030	PIN, COTTER GOUPILLE	1	1		
22	6G5-45941-00-98	PROPELLER (3X15-1/4"X15"-M) HELICE (3X15-1/4"X15"-M)	1	1		UR UR
	6G5-45943-01-98	PROPELLER (3X13-3/4"X21"-M) HELICE (3X13-3/4"X21"-M)	1	1		UR UR
	6G5-45945-01-98	PROPELLER (3X14"X19"-M) HELICE (3X14"X19"-M)	1	1		UR UR
	6G5-45947-01-98	PROPELLER (3X14-1/2"X17"-M) HELICE (3X14-1/2"X17"-M)	1	1		UR UR
	6G5-45949-00-98	PROPELLER (3X13-1/2"X23"-M) HELICE (3X13-1/2"X23"-M)	1	1		UR UR

**B1**

STD



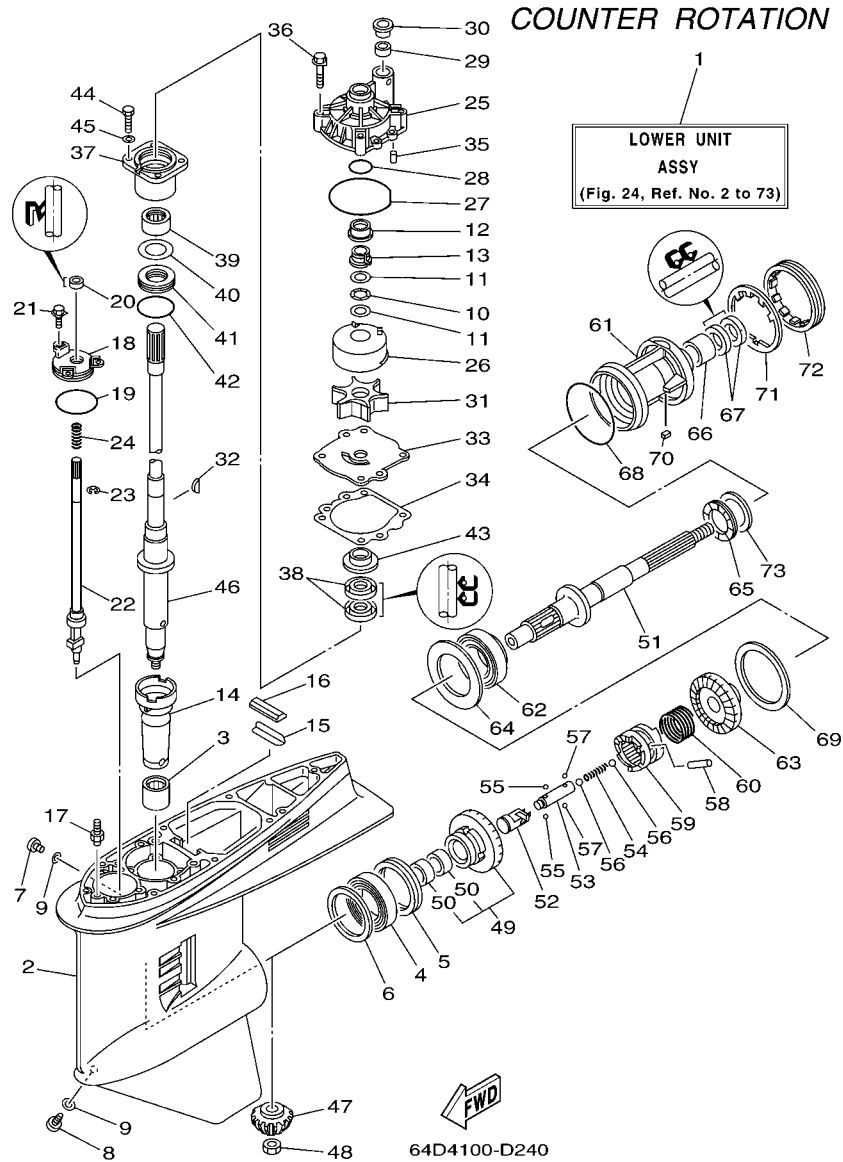
  
67H0100-1260

FIG. 23 LOWER CASING & DRIVE 2 BOITIER D'HELICE TRANSMISSION2

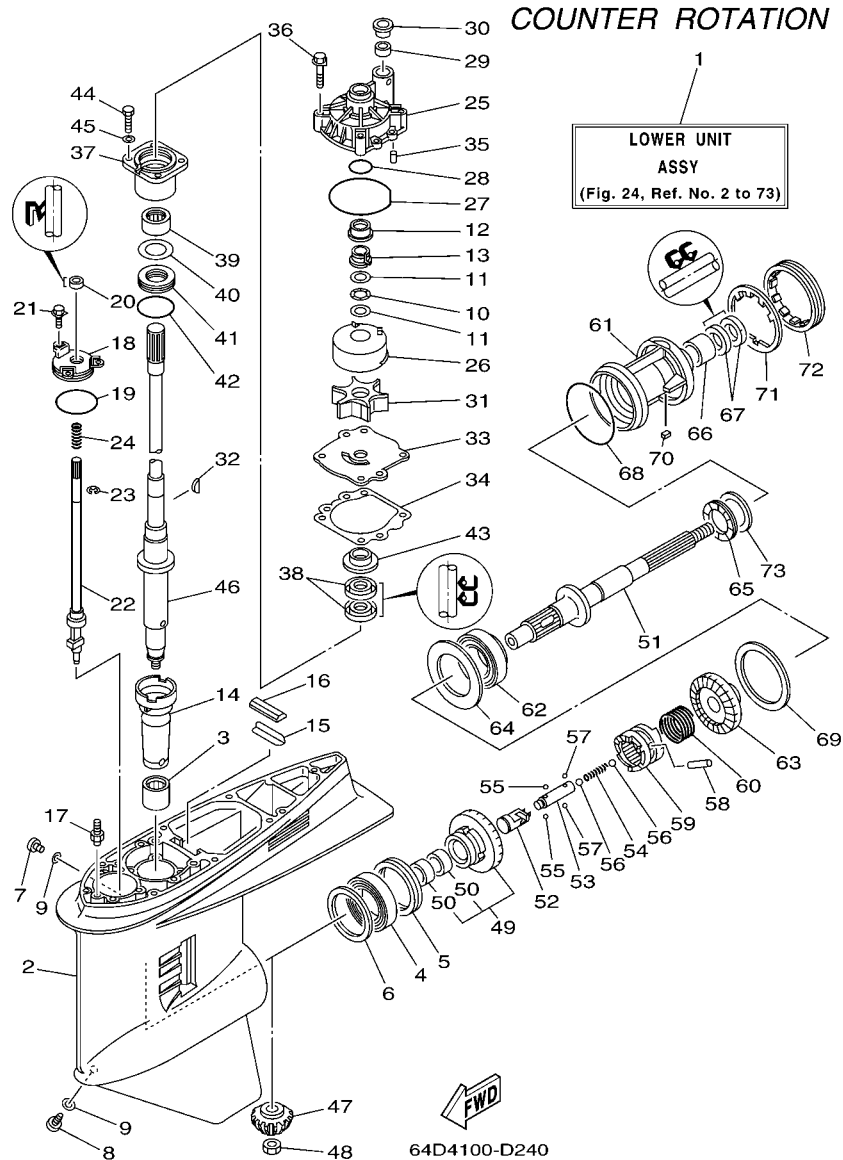
REF. NO.	PART NO. N° PIECES	DESCRIPTION DESCRIPTION	64C4	64E4	64H4	REMARKS REMARQUES
22	6G5-45952-00-98	PROPELLER (3X14-5/8"X16"-M) HELICE (3X14-5/8"X16"-M)	1	1		UR UR
	6G5-45930-00-98	PROPELLER (3X13-3/8"X25"-M) HELICE (3X13-3/8"X25"-M)	1	1		UR UR
	6G5-45932-00-98	PROPELLER (3X15-3/4"X13"-M) HELICE (3X15-3/4"X13"-M)	1	1		UR UR
	6G5-45970-02-98	PROPELLER (3X15-1/4"X15"-M) HELICE (3X15-1/4"X15"-M)	1	1		UR UR
	6G5-45972-02-98	PROPELLER (3X13-3/4"X21"-M) HELICE (3X13-3/4"X21"-M)	1	1		UR UR
	6G5-45974-03-98	PROPELLER (3X13-3/4"X19"-M2) HELICE (3X13-3/4"X19"-M2)	1	1		UR UR
	6G5-45976-01-98	PROPELLER (3X13-3/8"X23"-M) HELICE (3X13-3/8"X23"-M)	1	1		UR UR
	6R4-45970-A0	PROPELLER (3X15-1/4"X19"-M) HELICE (3X15-1/4"X19"-M)	1	1		UR UR
	6R4-45972-A0	PROPELLER (3X14-7/8"X21"-M) HELICE (3X14-7/8"X21"-M)	1	1		UR UR
	6R4-45974-A0	PROPELLER (3X14-1/2"X23"-M) HELICE (3X14-1/2"X23"-M)	1	1		UR UR
	6R4-45976-A0	PROPELLER (3X14-1/2"X15"-M) HELICE (3X14-1/2"X15"-M)	1	1		UR UR
	6R4-45978-A0	PROPELLER (3X15-1/4"X17"-M) HELICE (3X15-1/4"X17"-M)	1	1		UR UR

FIG. 24 LOWER CASING & DRIVE 3

BOITIER D'HELICE TRANSMISSION3



REF. NO.	PART NO. N° PIECES	DESCRIPTION DESCRIPTION	64C4	64E4	64H4	REMARKS REMARQUES
1	64H-45300-01-8D	LOWER UNIT ASSY UNITE INFERIEURE (ENS.)			1	L L
2	6J9-45301-05-8D	CASING, LOWER BEQUILLE			1	
3	93311-928U5	BEARING ROULEMENT			1	
4	93390-000U2	BEARING ROULEMENT			1	
5	93341-465U4	BEARING CERVEAUX DE DIRECTION			1	
6	6G5-45567-01	SHIM (T:0.10MM) CALE (T:0.10MM)			1	UR UR
	6G5-45567-10	SHIM (T:0.12MM) CALE (T:0.12MM)			1	UR UR
	6G5-45567-20	SHIM (T:0.15MM) CALE (T:0.15MM)			1	UR UR
	6G5-45567-30	SHIM (T:0.18MM) CALE (T:0.18MM)			1	UR UR
	6G5-45567-40	SHIM (T:0.30MM) CALE (T:0.30MM)			1	UR UR
	6G5-45567-50	SHIM (T:0.40MM) CALE (T:0.40MM)			1	UR UR
	6G5-45567-60	SHIM (T:0.50MM) CALE (T:0.50MM)			1	UR UR
7	90340-08002	PLUG, STRAIGHT SCREW PLOT, FILETE DROIT			1	
8	688-45341-10	PLUG, DRAIN BOUCHON DE VIDANGE			1	
9	90430-08020	GASKET JOINT			2	
10	90206-22M19	WASHER, WAVE RONDELLE, ONDULEE			1	
11	90201-22M01	WASHER, PLATE RONDELLE, PLATE			2	
12	61A-45527-00	COLLAR, DRIVE SHAFT ENTRETOISE			1	
13	61A-45538-00	SPACER 1 ENTRETOISE			1	
14	6G5-45536-01	SLEEVE, DRIVE SHAFT MANCHON, ARBRE MOTEUR			1	
15	663-45376-00-94	GUIDE, SEAL DAMPER BUTEE, JOINT CAOUTCHOUC			1	L L
16	688-45375-00	DAMPER, SEAL BOURRELET, CAOUTCHOUC			1	
17	6J8-45378-00	NIPPLE, HOSE RACCORD, TUYAU			1	
18	6E5-45321-00	PLATE PLAQUETTE			1	
19	93210-58144	O-RING JOINT TORIQUE			1	
20	93106-09014	OIL SEAL JOINT SPY			1	
21	90119-06M10	BOLT, WITH WASHER BOULON, AVEC RONDELLE			3	



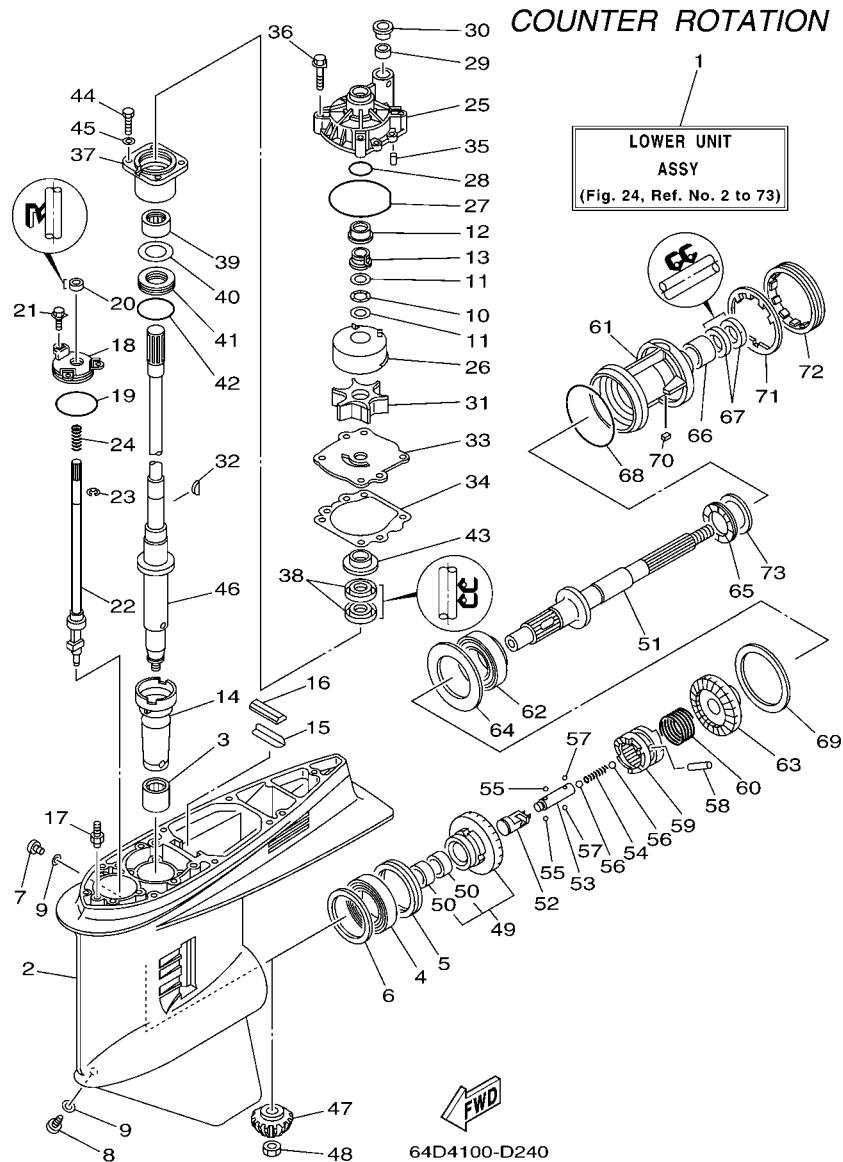
**FIG. 24 LOWER CASING & DRIVE 3**

**BOITIER D'HELICE TRANSMISSION3**

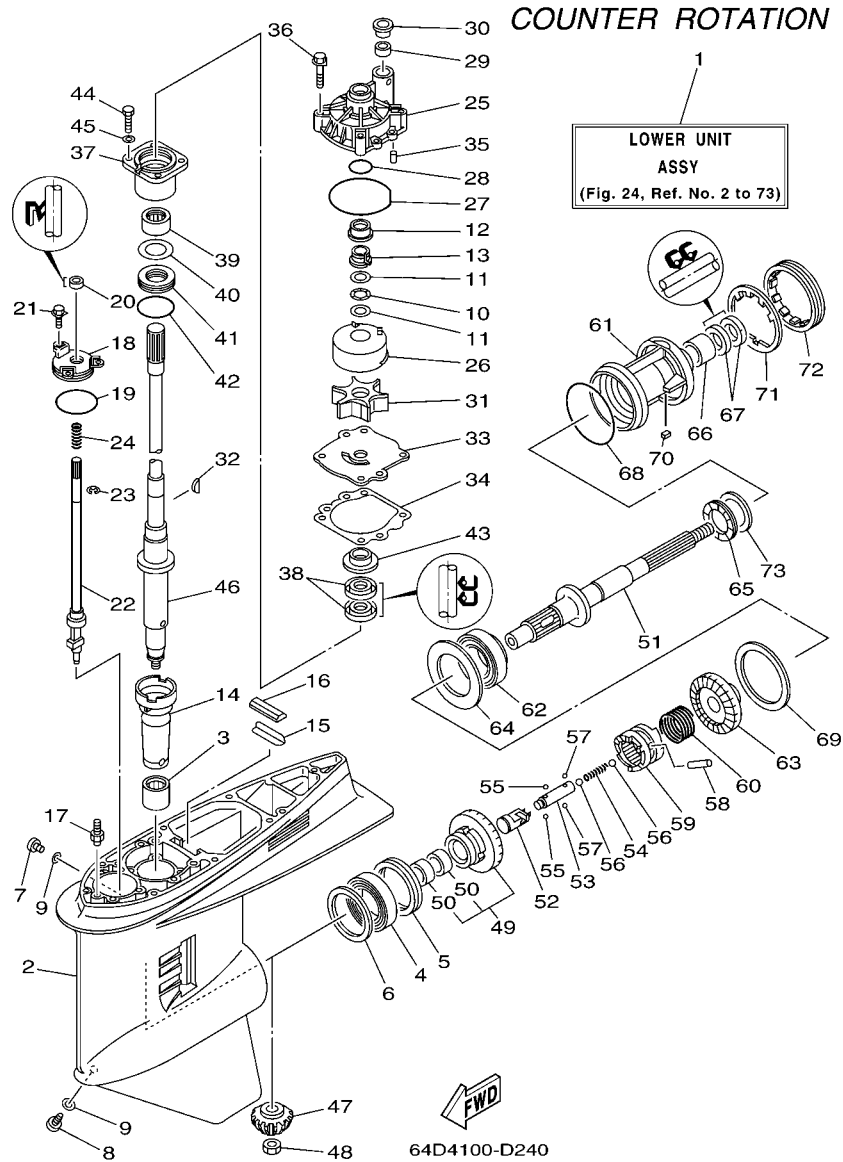
REF. NO.	PART NO. N° PIECES	DESCRIPTION DESCRIPTION	64C4	64E4	64H4	REMARKS REMARQUES
22	6K1-44150-01	SHIFT CAM ASSY CAME D'INVERSION			1	
23	99001-08600	CIRCLIP CIRCLIP			1	
24	90501-11M10	SPRING, COMPRESSION RESSORT, COMPRESSION			1	
25	61A-44311-01	HOUSING, WATER PUMP CORPS, POMPE A EAU			1	
26	61A-44322-02	INSERT, CARTRIDGE CUVETTE			1	
27	93210-86M38	O-RING JOINT TORIQUE			1	
28	93210-37160	O-RING JOINT TORIQUE			1	
29	6E5-44365-00	DAMPER, WATER SEAL JOINT, TUBE D'EAU			1	
30	6E5-44312-00	COVER, WATER PUMP HOUSING COUVERCLE			1	
31	6E5-44352-01	IMPELLER TURBINE			1	
32	90280-04M05	KEY, WOODRUFF CLAVETTE, DEMI-LUNE			1	
33	6G5-44323-00	OUTER PLATE, CARTRIDGE PLAQUE EXTERIEURE			1	
34	6E5-44315-A0	GASKET, WATER PUMP JOINT, POMPE A EAU			1	
35	93606-12019	PIN, DOWEL GOUILLE			2	
36	90119-08M14	BOLT, WITH WASHER BOULON, AVEC RONDELLE			4	
37	6E5-45331-00-94	HOUSING, BEARING FLASQUE, ROULEMENT			1	
38	93101-28M16	OIL SEAL JOINT SPY			2	
39	93317-330U2	BEARING ROULEMENT			1	
40	6E5-45587-01	SHIM (T:0.10MM) CALE (T:0.10MM)			1	UR
	6E5-45587-10	SHIM (T:0.12MM) CALE (T:0.12MM)			1	UR
	6E5-45587-20	SHIM (T:0.15MM) CALE (T:0.15MM)			1	UR
	6E5-45587-30	SHIM (T:0.18MM) CALE (T:0.18MM)			1	UR
	6E5-45587-40	SHIM (T:0.30MM) CALE (T:0.30MM)			1	UR
	6E5-45587-50	SHIM (T:0.40MM) CALE (T:0.40MM)			1	UR
	6E5-45587-60	SHIM (T:0.50MM) CALE (T:0.50MM)			1	UR
41	93341-930V2	BEARING CERVEAUX DE DIRECTION			1	
42	93210-55M14	O-RING JOINT TORIQUE			1	

FIG. 24 LOWER CASING & DRIVE 3

BOITIER D'HELICE TRANSMISSION3



REF. NO.	PART NO. N° PIECES	DESCRIPTION DESCRIPTION	64C4	64E4	64H4	REMARKS REMARQUES
43	6E5-45344-00	COVER, OIL SEAL FLASQE, JOINT D'HUILE			1	
44	97095-08025	BOLT BOULON			4	
45	92995-08600	WASHER RONDELLE			4	
46	6G5-45501-01	DRIVE SHAFT COMP. ARBRE MOTEUR COMP.			1	L
47	6G5-45551-10	PINION (14T) PIGNON D'ATTAQUE (14D)			1	
48	90170-16M01	NUT ECROU			1	
49	6K1-45560-01	GEAR 1 (26T) PIGNON 1 (26T)			1	
50	93315-425V3	.BEARING .ROULEMENT			2	
51	6K1-45611-10	SHAFT, PROPELLER ARBRE, HELICE			1	
52	6K1-45641-01	SHIFTER EMBRAYAGE			1	
53	6E5-45634-01	SLIDE, SHIFT CONTRE-POUSOIR			1	
54	90501-16M37	SPRING, COMPRESSION RESSORT, COMPRESSION			1	
55	93507-32009	BALL BILLE			2	
56	93511-32017	BALL BILLES			2	
57	93503-16003	BALL BILLES			2	
58	90250-08M07	PIN, STRAIGHT GOUPILLE, DROITE			1	
59	6G5-45631-10	CLUTCH, DOG CRABOT			1	
60	6E5-45633-01	RING, CROSS PIN JONC, GOUPILLE CRABOT			1	
61	6K1-45332-01-94	HOUSING, BEARING FLASQE, ROULEMENT			1	
62	93332-00048	BEARING ROULEMENT			1	
63	6K1-45570-20	GEAR 2 (26T) PIGNON 2 (26T)			1	
64	6K1-45576-00	WASHER, THRUST RONDELLE DE CALAGE			1	
65	93341-440U5	BEARING CERVEAUX DE DIRECTION			1	
66	93315-43061	BEARING ROULEMENT			1	
67	93101-30M17	OIL SEAL JOINT SPY			2	
68	93210-97M55	O-RING JOINT TORIQUE			1	
69	6G5-45577-02	SHIM (T:0.10MM) CALE (T:0.10MM)			1	UR UR



**FIG. 24 LOWER CASING & DRIVE 3**

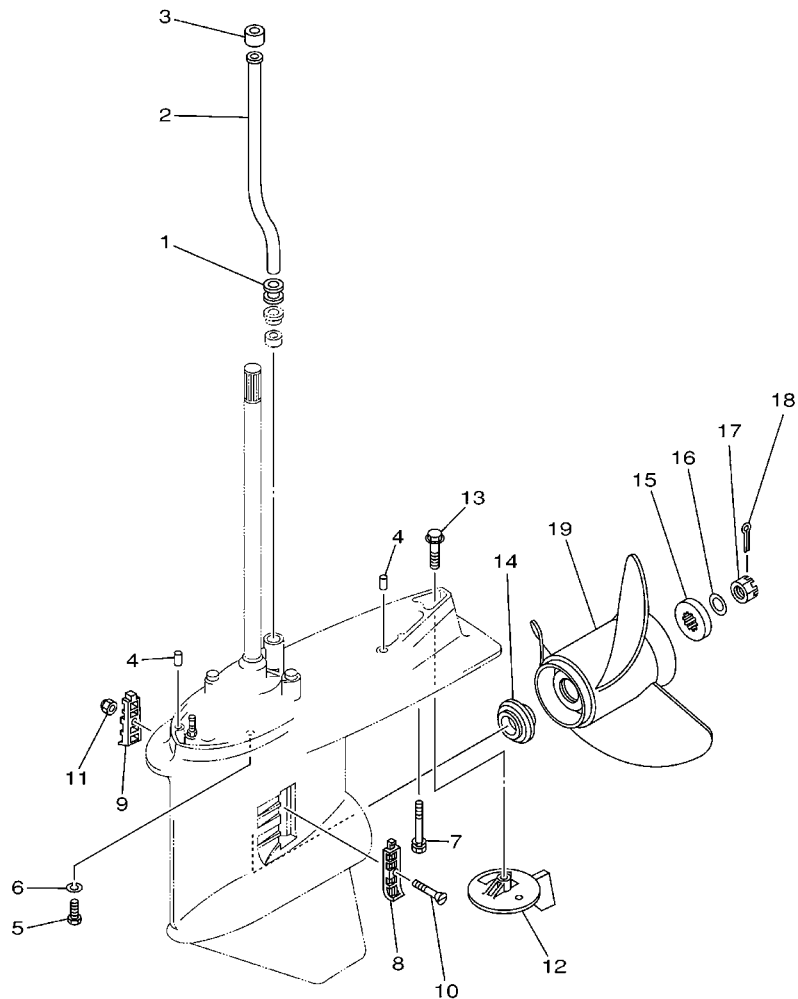
**BOITIER D'HELICE TRANSMISSION3**

REF. NO.	PART NO. N° PIECES	DESCRIPTION DESCRIPTION	64C4	64E4	64H4	REMARKS REMARQUES
69	6G5-45577-10	SHIM (T:0.12MM) CALE (T:0.12MM)			1	UR UR
	6G5-45577-20	SHIM (T:0.15MM) CALE (T:0.15MM)			1	UR UR
	6G5-45577-30	SHIM (T:0.18MM) CALE (T:0.18MM)			1	UR UR
	6G5-45577-40	SHIM (T:0.30MM) CALE (T:0.30MM)			1	UR UR
	6G5-45577-50	SHIM (T:0.40MM) CALE (T:0.40MM)			1	UR UR
	6G5-45577-60	SHIM (T:0.50MM) CALE (T:0.50MM)			1	UR UR
70	90282-04M00	KEY, STRAIGHT CLAVETTE, DROITE			1	
71	6G5-45383-01	WASHER, CLAW FREIN D'ECROU			1	
72	6G5-45384-00	NUT ECROU			1	
73	6K1-45578-01	SHIM (T:0.10MM) CALE (T:0.10MM)			1	UR UR
	6K1-45578-10	SHIM (T:0.12MM) CALE (T:0.12MM)			1	UR UR
	6K1-45578-20	SHIM (T:0.15MM) CALE (T:0.15MM)			1	UR UR
	6K1-45578-30	SHIM (T:0.18MM) CALE (T:0.18MM)			1	UR UR
	6K1-45578-40	SHIM (T:0.30MM) CALE (T:0.30MM)			1	UR UR
	6K1-45578-50	SHIM (T:0.40MM) CALE (T:0.40MM)			1	UR UR
	6K1-45578-60	SHIM (T:0.50MM) CALE (T:0.50MM)			1	UR UR

FIG. 25 LOWER CASING & DRIVE 4

BOITIER D'HELICE TRANSMISSION4

COUNTER ROTATION



64G0100-1250

REF. NO.	PART NO. N° PIECES	DESCRIPTION DESCRIPTION	64C4	64E4	64H4	REMARKS REMARQUES
1	6E5-44366-00	DAMPER, WATER SEAL JOINT, TUBE D'EAU			1	
2	6E5-44361-00	TUBE, WATER TUBE D'EAU			1	L
3	6E5-44365-00	DAMPER, WATER SEAL JOINT, TUBE D'EAU			1	L
4	93608-12M05	PIN, DOWEL AXE			2	
5	97075-10045	BOLT BOULON			6	
6	92995-10100	WASHER RONDELLE			6	
7	90119-10M89	BOLT, WITH WASHER BOULON, AVEC RONDELLE			1	
8	6J9-45214-00	COVER, WATER INLET GRILLE, ENTREE D'EAU			1	
9	6J9-45215-00	COVER, WATER INLET GRILLE, ENTREE D'EAU			1	
10	90152-05M08	SCREW, COUNTERSUNK VIS, TETE NOYEE			1	
11	90185-05002	NUT, SELF-LOCKING ECROU, AUTO-BLOQUANT			1	
12	6K1-45371-02	TAB-TRIM ANODE DERIVE			1	
13	90105-10M00	BOLT, FLANGE BOULON			1	
14	6E5-45987-01	SPACER ENTRETOISE			1	
15	688-45997-01	SPACER ENTRETOISE			1	
16	92990-18200	WASHER RONDELLE, PLATE			1	
17	90171-18M04	NUT, CASTLE ECROU, CRENELE			1	
18	91490-40030	PIN, COTTER GOUPILLE			1	
19	6K1-45970-01-98	PROPELLER (3X15-1/4"X15"-ML) HELICE (3X15-1/4"X15"-ML)			1	UR
	6K1-45972-01-98	PROPELLER (3X13-3/4"X21"-ML) HELICE (3X13-3/4"X21"-ML)			1	UR
	6K1-45974-02-98	PROPELLER (3X13-3/4"X19"-ML1) HELICE (3X13-3/4"X19"-ML1)			1	UR
	6K1-45978-02-98	PROPELLER (3X13-3/4"X17"-ML1) HELICE (3X13-3/4"X17"-ML1)			1	UR
	6R1-45970-A0	PROPELLER (3X15-1/4"X19"-ML) HELICE (3X15-1/4"X19"-ML)			1	UR
	6R1-45972-A0	PROPELLER (3X14-7/8"X21"-ML) HELICE (3X14-7/8"X21"-ML)			1	UR
	6R1-45974-A0	PROPELLER (3X14-1/2"X23"-ML) HELICE (3X14-1/2"X23"-ML)			1	UR
	6R1-45976-A0	PROPELLER (3X15-1/4"X15"-ML) HELICE (3X15-1/4"X15"-ML)			1	UR
	6R1-45978-A0	PROPELLER (3X15-1/4"X17"-ML) HELICE (3X15-1/4"X17"-ML)			1	UR

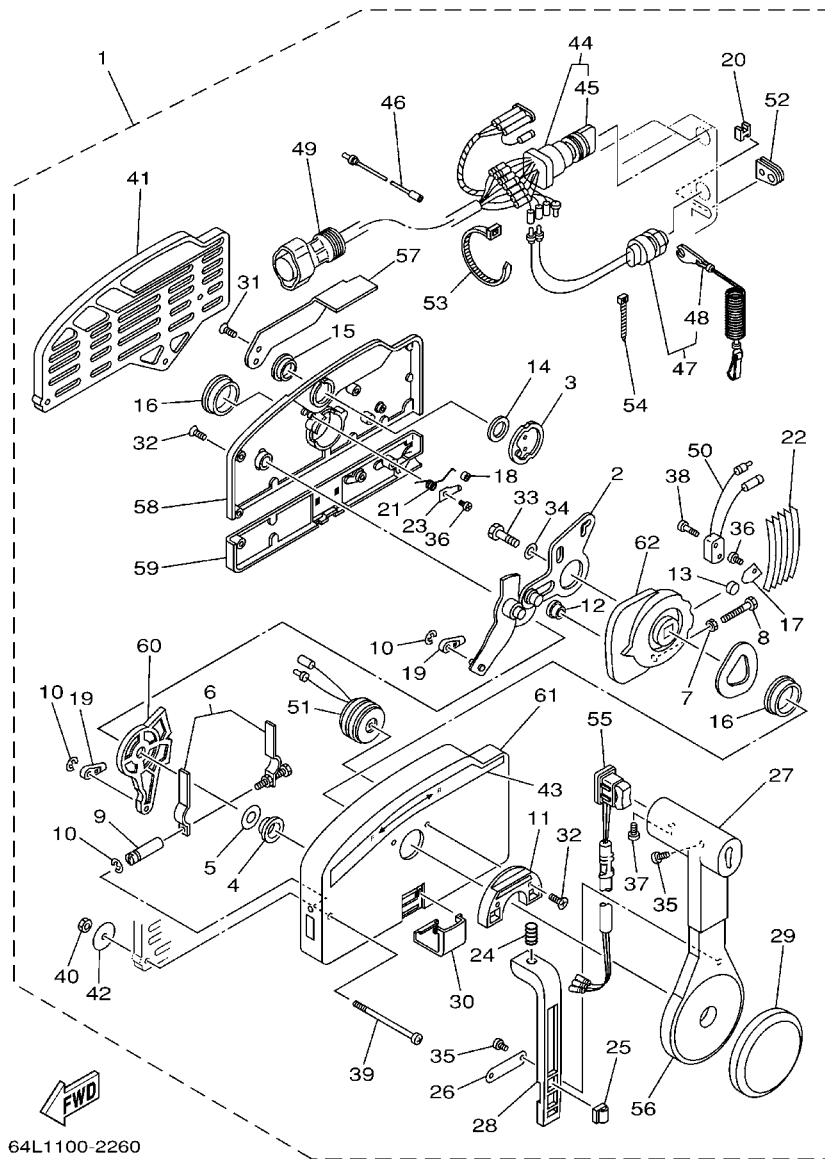
B7







**FIG. 29 REMOTE CONTROL ASSY 1 BOITIER DE COMMANDE A DISTANCE**

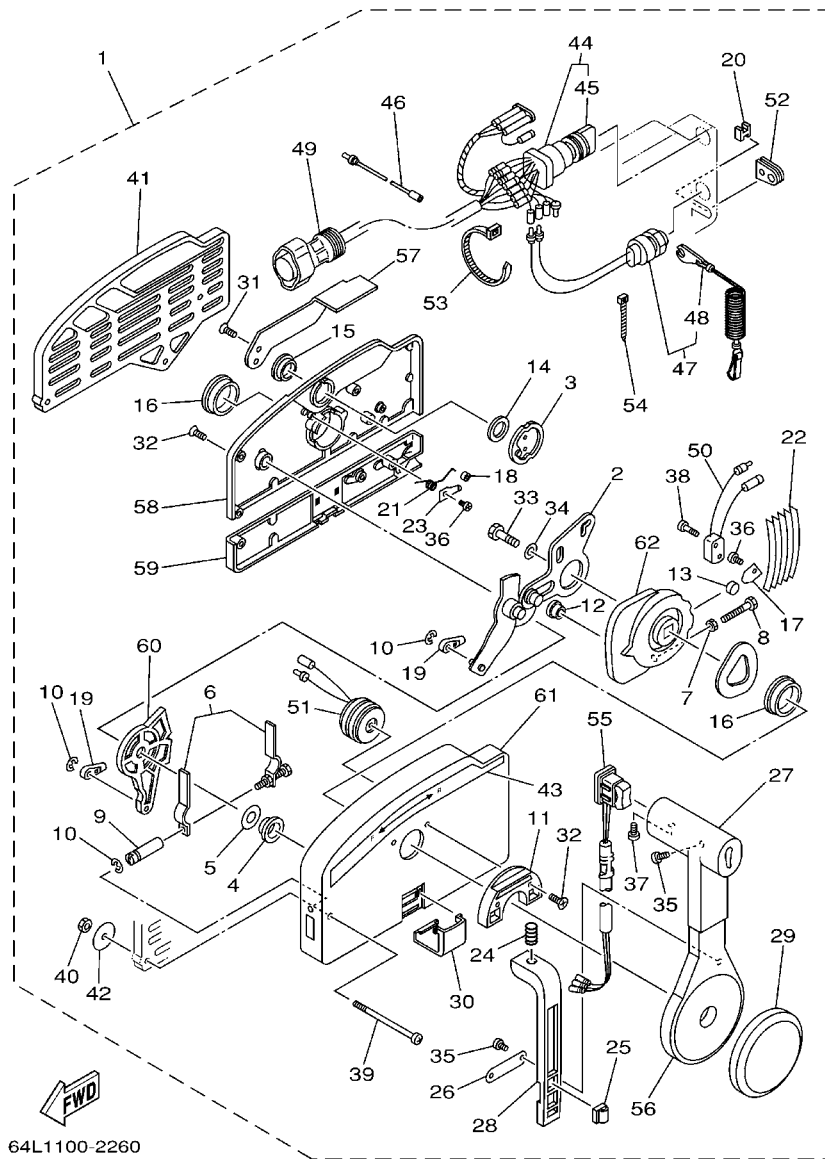


64L1100-2260

REF. NO.	PART NO. N° PIECES	DESCRIPTION DESCRIPTION	64C4	64E4	64H4	REMARKS REMARQUES
1	703-48205-17	REMOTE CONTROL ASSY (10P) BOITIER DE COMMANDE A DISTANCE	1	1		AP WITH PT/T SW. AP WITH PT/T SW.
2	703-48261-01	.ARM, THROTTLE .BRAS, ACCELERATION	1	1		
3	703-48153-00	.SHAFT, FREE ACCEL. .AXE	1	1		
4	703-48235-00	.BUSHING .COUSSINET	1	1		
5	703-48268-00	.SPACER .ENTRETOISE	1	1		
6	703-48264-00	.FRICTION, THROTTLE .FRICTION, ACCELERATION	1	1		
7	95380-05600	.NUT .ECROU	1	1		
8	97380-05025	.BOLT .BOULON, HEXAGONAL	1	1		
9	703-48265-00	.SHAFT, FRICTION .AXE, COPILOTE	1	1		
10	93430-06024	.CIRCLIP .CLIPS	3	3		
11	703-48245-00	.PLATE, LOCK .PLAQUE, VERROU	1	1		
12	703-48252-00	.ROLLER, CAM .POULIE	1	1		
13	701-48248-00	.ROLLER, FREE ACCEL. .POULIE	1	1		
14	703-48198-00	.WASHER, WAVE .RONDELLE, ELASTIQUE ONDULEE	1	1		
15	703-48243-00	.BUSHING .COUSSINET	1	1		
16	703-48236-00	.BUSHING 1 .POULIE	2	2		
17	703-48189-00	.RETAINER .FLASQUE	1	1		
18	703-48234-00	.ROLLER, DETENT .POULIE	1	1		
19	703-48345-01	.CABLE END, REMOTE CONTROL 2 .CHAPE CABLE	2	2		
20	703-48358-00	.ANCHOR, CABLE .COLLIER	1	1		
21	703-48244-00	.SPRING, FREE ACCEL. .RESSORT	1	1		
22	703-48238-00	.SPRING, DETENT .RESSORT	5	5		
23	703-48246-00	.SPACER .ENTRETOISE	1	1		
24	703-48227-00	.SPRING, NEUTRAL LOCK .RESSORT	1	1		
25	703-82594-00	.CLAMP .BRIDE	1	1		WITH PT/T SW. WITH PT/T SW.
26	703-48226-00	.PLATE, STOPPER .PLAQUETTE	1	1		
27	703-48222-00	.GRIP, CONTROL LEVER .POIGNEE, COMMANDE LEVIER	1	1		SINGLE SINGLE

FIG. 29 REMOTE CONTROL ASSY 1

BOITIER DE COMMANDE A DISTANCE

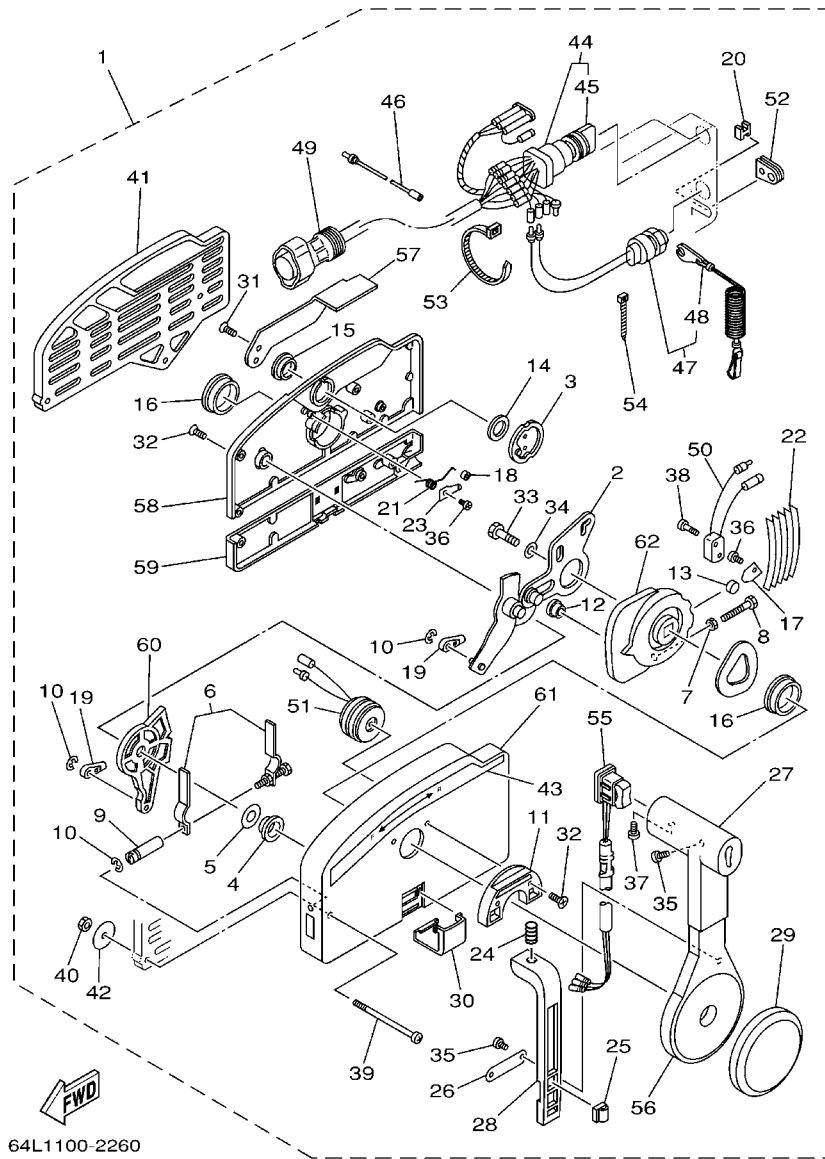


64L1100-2260

REF. NO.	PART NO. N° PIECES	DESCRIPTION DESCRIPTION	64C4	64E4	64H4	REMARKS REMARQUES
28	703-48223-00	.LOCK, NEUTRAL .VERROU, NEUTRAL	1	1		
29	703-48225-00	.COVER .COUVERCLE	1	1		
30	703-48219-00	.COVER, LEAD .COUVERCLE	1	1		
31	703-48281-00	.SCREW .VIS	2	2		
32	703-48282-00	.SCREW .VIS	7	7		
33	97380-08030	.BOLT .BOULON, HEXAGONAL	1	1		
34	92990-08600	.WASHER, PLATE .RONDELLE, PLATE	1	1		
35	98580-04010	.SCREW, PAN HEAD .VIS	3	3		
36	98580-04006	.SCREW, PAN HEAD .VIS	2	2		
37	98580-05010	.SCREW, PAN HEAD .VIS	1	1		
38	98580-03015	.SCREW, PAN HEAD .VIS	2	2		
39	703-48291-10	.SCREW (M6) .VIS (M6)	3	3		
40	95380-06600	.NUT, HEXAGON .ECROU	3	3		
41	703-48293-10	.SPACER, REMOTE CONTROL .ENTRETOISE	1	1		SINGLE SINGLE
42	701-48287-00	.WASHER .RONDELLE	3	3		
43	703-48215-00	.GRAPHIC .ADHESIF	1	1		
44	703-82510-43	.MAIN SWITCH ASSY .CONTACTEUR A CLEF COMPLET	1	1		
45	703-82577-00	.CAP, KEY .CABOCHON	1	1		
46	703-82531-00	.WIRE, LEAD .FIL	1	1		
47	688-82575-01	.ENGINE STOP SWITCH ASSY .COUPE CIRCUIT CPLT	1	1		
48	682-82556-00	.STOPPER .PLAQUETTE	1	1		
49	688-8258A-20	.EXTENSION, WIRE HARNESS .EXTENSION, FAISCEAU DE FILS	1	1		L:5M (10P) L:5M (10P)
50	703-82540-00	.NEUTRAL SWITCH ASSY .CONTACTEUR DE POINT-MORT	1	1		
51	703-83383-02	.BUZZER .RONFLEUR	1	1		
52	703-48284-00	.GROMMET .PASSE-FIL	1	1		
53	703-82591-00	.BAND .COLLIER	1	1		
54	703-82592-00	.BAND .COLLIER	1	1		

FIG. 29 REMOTE CONTROL ASSY 1

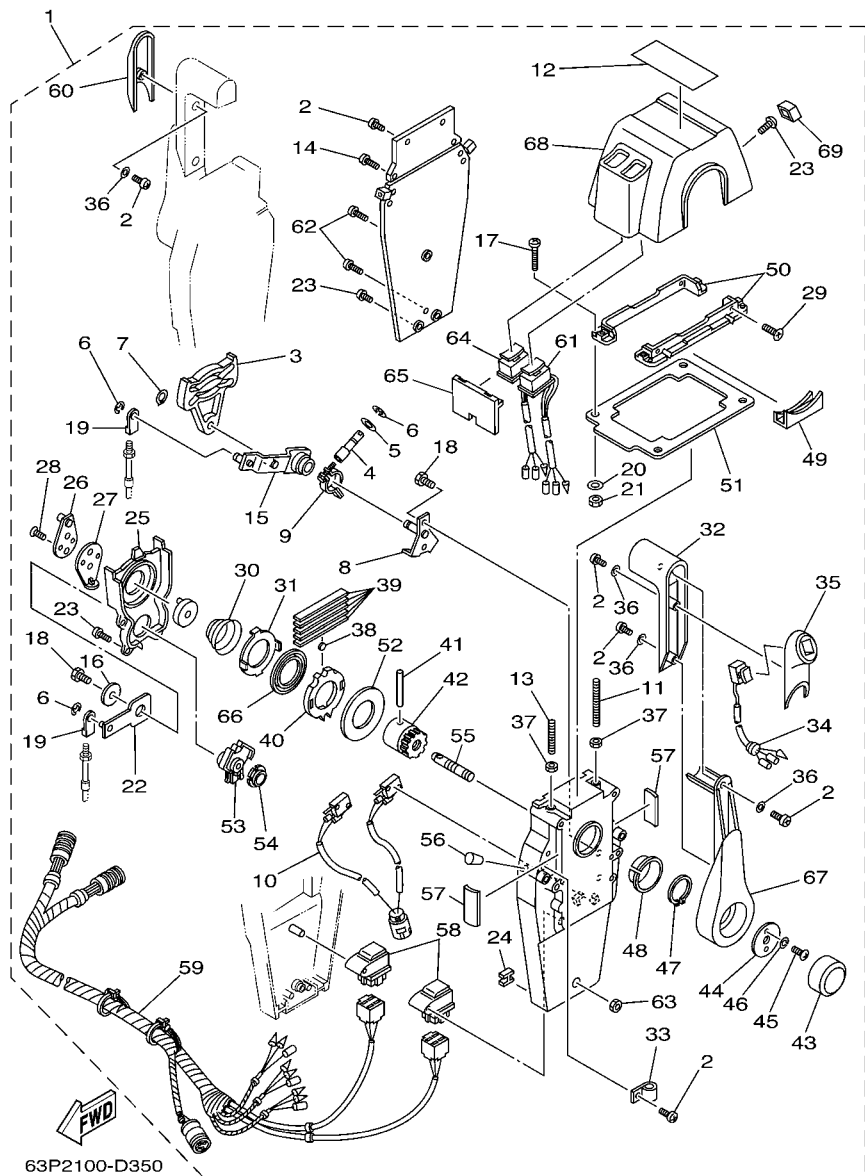
BOITIER DE COMMANDE A DISTANCE



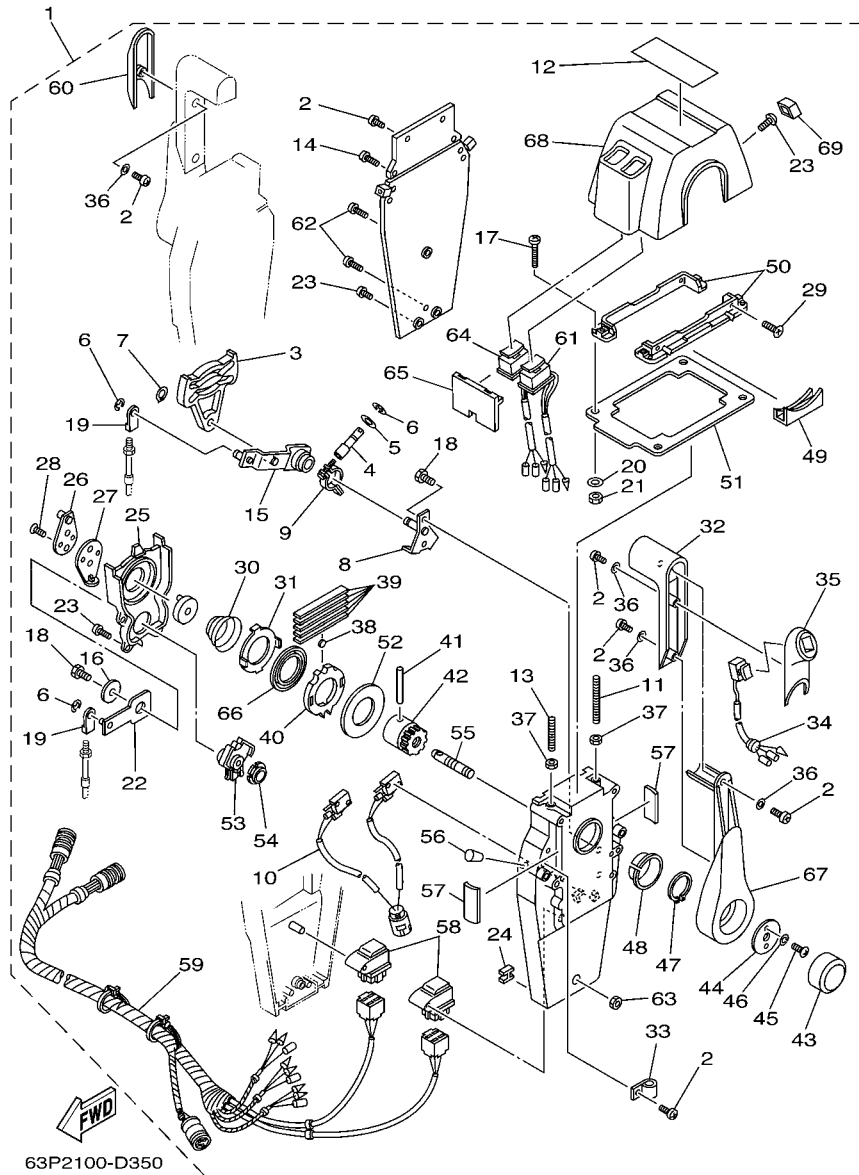
64L1100-2260

REF. NO.	PART NO. N° PIECES	DESCRIPTION DESCRIPTION	64C4	64E4	64H4	REMARKS REMARQUES
55	703-82563-02	.TRIM & TILT SWITCH ASSY .INCLINER ET PAREE COMMUTATEUR	1	1		WITH PT/T SW. WITH PT/T SW.
56	703-48221-00	.LEVER, CONTROL .LEVIER, COMMANDE	1	1		
57	703-48152-00	.KNOB, FREE ACCEL. .BOUTON	1	1		
58	703-48212-00	.BACK PLATE 1 .PLAQUETTE 1	1	1		
59	703-48213-00	.BACK PLATE 2 .PLAQUETTE 2	1	1		
60	703-48271-00	.ARM, SHIFT .BRAS	1	1		
61	703-48211-01	.HOUSING,1 .CORPS	1	1		
62	703-48232-00	.GEAR .PIGNON	1	1		

**FIG. 30 REMOTE CONTROL ASSY 2 BOITIER DE COMMANDE A DISTANCE**



REF. NO.	PART NO. N° PIECES	DESCRIPTION DESCRIPTION	64C4	64E4	64H4	REMARKS REMARQUES
1	704-48207-P0	REMOTE CONTROL ASSY BOITIER DE COMMANDE A DISTANCE			1	AP WITH PT/T SW. AP WITH PT/T SW.
2	704-48128-00	.SCREW 2 .VIS 2			12	
3	EL8-48251-00	.PLATE, CAM .PLAQUE, CAME			2	
4	704-48265-00	.SHAFT, FRICTION .AXE, COPILOTE			2	
5	701-48246-00	.SPACER .ENTRETOISE			2	
6	93430-06024	.CIRCLIP .CLIPS			8	
7	EL8-48259-00	.CIRCLIP 1 .CIRCLIP			2	
8	704-48262-00	.SHAFT, THROTTLE .AXE, ACCELERATION			2	
9	704-48264-00	.THROTTLE, FRICTION .FRICTION, ACCELERATION			2	
10	704-82540-30	.NEUTRAL SWITCH ASSY .CONTACTEUR DE POINT-MORT			1	
11	EL8-48281-00	.SCREW .VIS			2	
12	704-48215-30	.GRAPHIC .ADHESIF			1	
13	704-48281-00	.SCREW .VIS			2	
14	97890-05025	.SCREW, PAN HEAD .VIS, CRUCIFORME			4	
15	704-48261-00	.ARM, THROTTLE .BRAS, ACCELERATION			2	
16	EL8-48191-00	.WASHER 1 .RONDELLE			2	
17	704-48283-00	.SCREW .VIS			4	
18	97380-06018	.BOLT .BOULON, HEXAGONAL			6	
19	703-48345-01	.CABLE END, REMOTE CONTROL 2 .CHAPE CABLE			4	
20	704-48287-00	.WASHER .RONDELLE			4	
21	95380-05600	.NUT .ECROU			4	
22	704-48271-00	.ARM, SHIFT .BRAS			2	
23	EL8-48127-00	.SCREW 1 .VIS 1			18	
24	703-48358-00	.ANCHOR, CABLE .COLLIER			2	
25	704-48231-00	.HOUSING, GEAR .CARTER, ENGRENAGE			2	
26	EL8-48241-00	.ARM, DRIVE .BRAS, COMMANDE			2	
27	EL8-48254-00	.STOPPER, THROTTLE ADJUSTING .BUTEE			2	



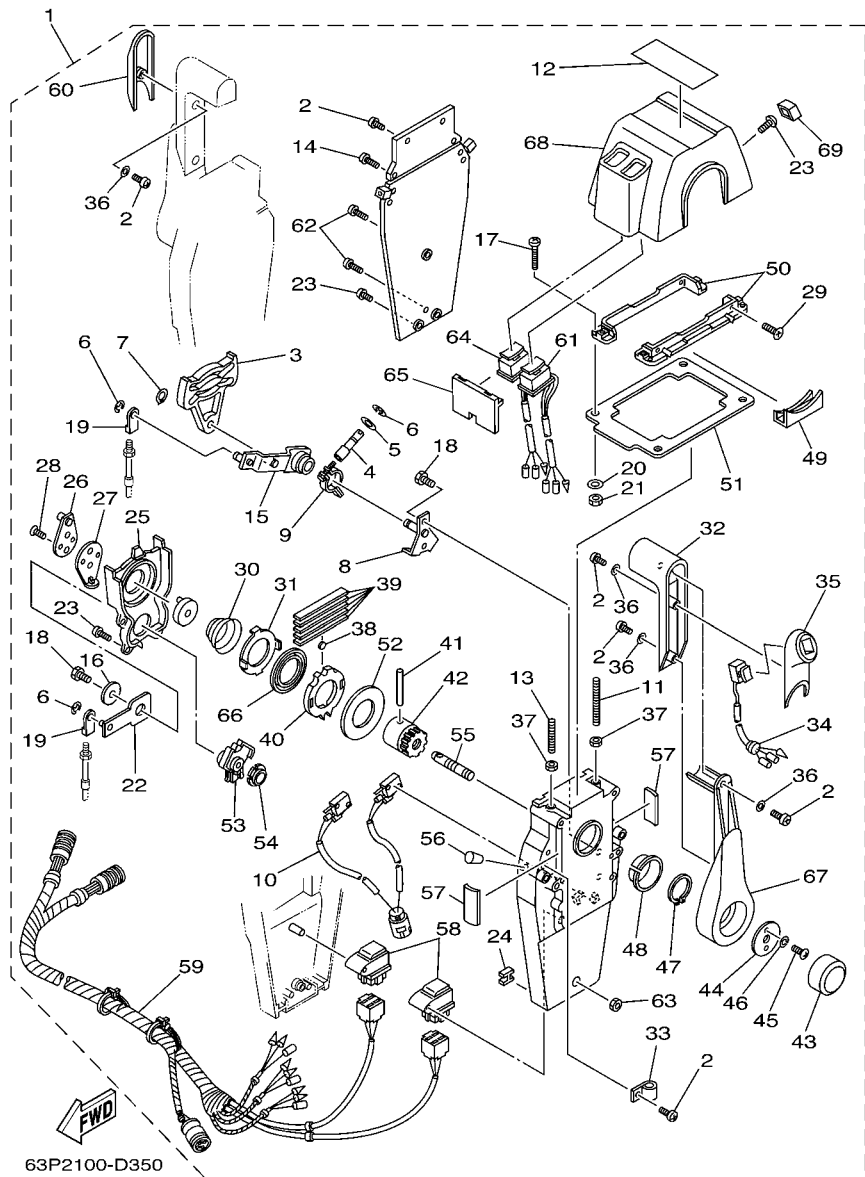
63P2100-D350

FIG. 30 REMOTE CONTROL ASSY 2 BOITIER DE COMMANDE A DISTANCE

REF. NO.	PART NO. N° PIECES	DESCRIPTION DESCRIPTION	64C4	64E4	64H4	REMARKS REMARQUES
28	92780-06020	.SCREW, FLAT HEAD .VIS A TETE FRAISEE			4	
29	98780-05018	.SCREW, FLAT HEAD .VIS A TETE FRAISEE			4	
30	EL8-48244-00	.SPRING, FREE ACCEL. .RESSORT			2	
31	EL8-48245-00	.PLATE, LOCK .PLAQUE, VERROU			2	
32	704-48222-P0	.GRIP, CONTROL LEVER .POIGNEE, COMMANDE LEVIER			2	
33	704-82594-00	.CLAMP .BRIDE			1	
34	704-82563-50	.TRIM & TILT SWITCH ASSY .INCLINER ET PAYER COMMUTATEUR			1	
35	704-48229-P1	.GRIP, CONTROL LEVER .POIGNEE, COMMANDE LEVIER			1	
36	92990-05300	.WASHER, INTERNAL TOOTH .RONDELLE, DENTURE INTERNE			6	
37	95380-06600	.NUT, HEXAGON .ECROU			4	
38	701-48248-00	.ROLLER, FREE ACCEL. .POULIE			2	
39	704-48238-00	.SPRING, DETENT .RESSORT			10	
40	704-48232-P1	.GEAR .PIGNON			2	
41	EL8-48164-00	.PIN 2 .PION 2			2	
42	704-48242-10	.SHAFT, DRIVE .ARBRE, MOTEUR			2	
43	6X3-48225-20	.COVER .COUVERCLE			2	
44	704-48192-00	.WASHER 2 .RONDELLE 2			2	
45	97890-06018	.SCREW, PAN HEAD .VIS, CRUCIFORME			4	
46	92990-06300	.WASHER, INTERNAL TOOTH .RONDELLE, DENTURE INTERNE			4	
47	EL8-48279-00	.CIRCLIP 2 .CIRCLIP 2			2	
48	704-48234-00	.BUSHING 1 .POULIE			2	
49	704-48219-P0	.COVER, LEAD .COUVERCLE			2	
50	704-48144-20	.PLATE, STOPPER 2 .PLAQUETTE 2			2	
51	704-48176-10	.GROMMET .PASSE-FIL			1	
52	704-48192-00	.WASHER 2 .RONDELLE 2			2	
53	704-48233-00	.GEAR 2 .PIGNON 2			2	
54	702-48235-00	.BUSHING .COUSSINET			2	

FIG. 30 REMOTE CONTROL ASSY 2

BOITIER DE COMMANDE A DISTANCE



REF. NO.	PART NO. N° PIECES	DESCRIPTION DESCRIPTION	64C4	64E4	64H4	REMARKS REMARQUES
55	704-48153-00	.SHAFT, FREE ACCEL. .AXE			2	
56	704-48166-00	.PLUG .BOUCHON			2	
57	704-48284-P0	.GROMMET .PASSE-FIL			4	
58	704-81950-10	.RELAY ASSY .RELAIS COMPLET			2	
59	704-82590-10	.WIRE HARNESS ASSY .FAISCEAU DE FILS COMPLET			1	
60	704-48229-00	.GRIP, CONTROL LEVER .POIGNEE, COMMANDE LEVIER			1	
61	704-82563-H0	.TRIM & TILT SWITCH ASSY .INCLINER ET PARER COMMUTATEUR			1	
62	704-48128-00	.SCREW 2 .VIS 2			3	
63	704-48156-00	.NUT 1 .ECROU 1			1	
64	704-82563-J0	.TRIM & TILT SWITCH ASSY .INCLINER ET PARER COMMUTATEUR			1	
65	704-48285-10	.GROMMET 2 .PASSE-FIL 2			1	
66	704-48178-10	.PLATE, SHIFT .PLAQUETTE			2	
67	704-48221-P0	.LEVER, CONTROL .LEVIER, COMMANDE			2	
68	704-48119-40	.COVER .COQUILLE			1	
69	704-48167-10	.PLUG .BOUCHON			1	

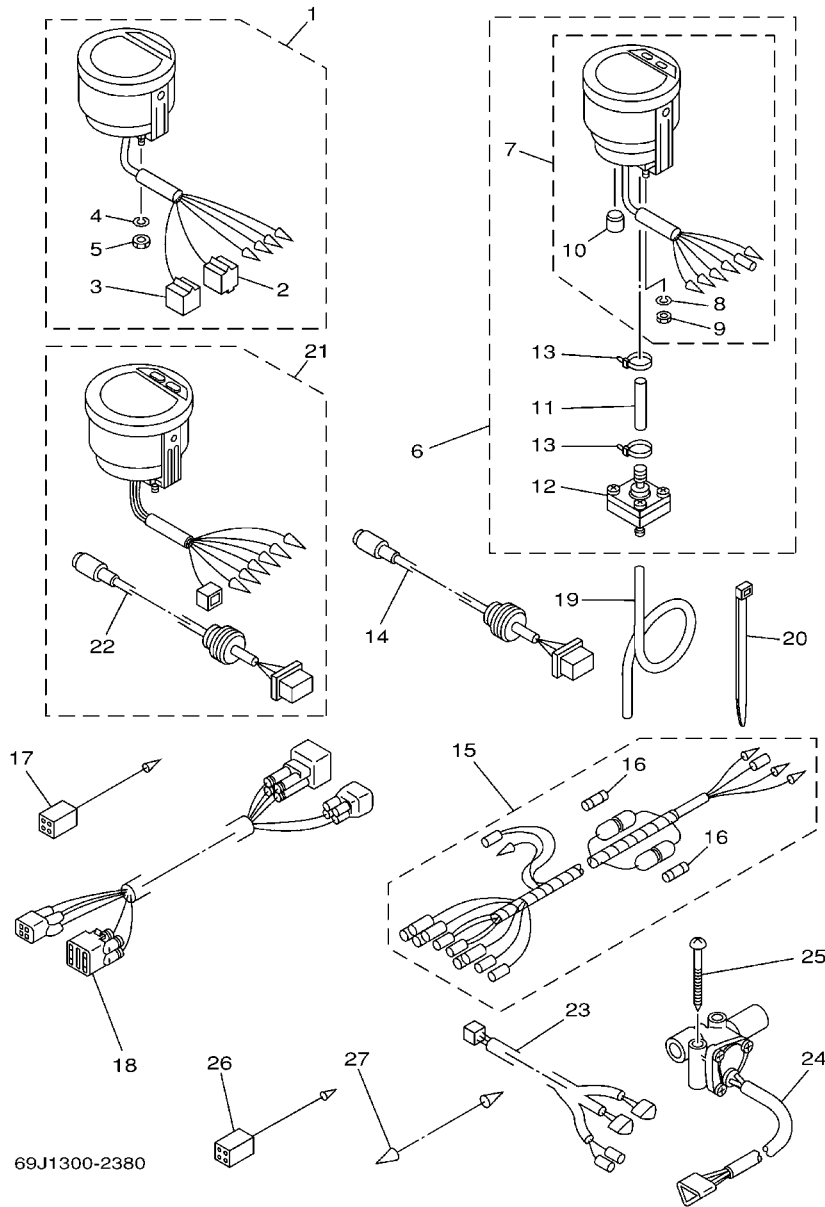
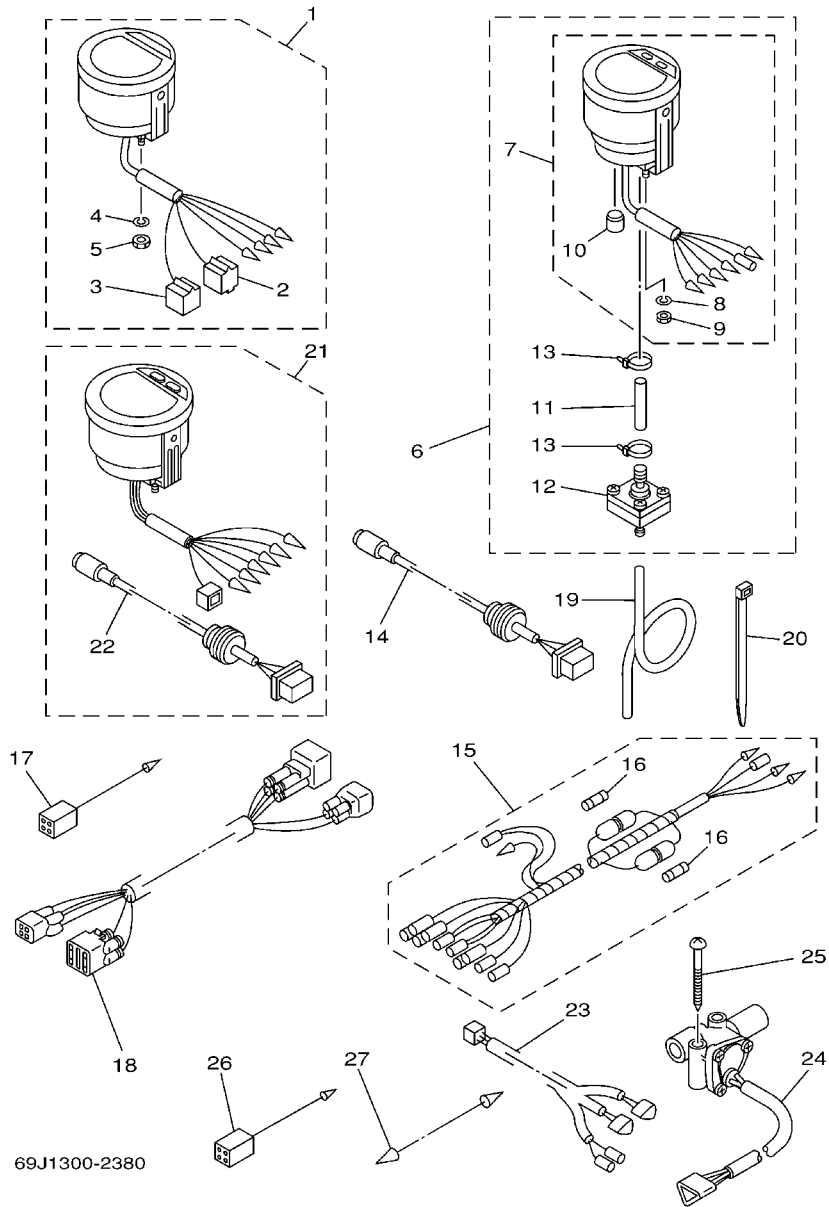


FIG. 31 METER

COMPTEUR

REF. NO.	PART NO. N° PIECES	DESCRIPTION DESCRIPTION	64C4	64E4	64H4	REMARKS REMARQUES
1	6Y5-8350T-03	TACHOMETER ASSY COMPTE-TOURS CPLT	1	1	1	AP AP
2	9E450-04433	.CONNECTOR .CONNECTEUR	1	1	1	M-4-W M-4-W
3	9E450-04533	.CONNECTOR .CONNECTEUR	1	1	1	F-4-W F-4-W
4	92990-04100	.WASHER, SPRING .RONDELLE, GROWER	2	2	2	
5	95380-04600	.NUT .ECROU	2	2	2	
6	6Y5-83500-S5	DIGITAL SPEEDOMETER ASSY TACHYMETRE NUMERIQUE CPLT.	1	1		AP AP
7	6Y5-83570-S5	.SPEEDOMETER ASSY .COMPTEUR DE VITESSE CPLT	1	1		
8	92990-04100	..WASHER, SPRING ..RONDELLE, GROWER	2	2		
9	95380-04600	..NUT ..ECROU	2	2		
10	6Y5-83533-T2	..GROMMET ..RONDELLE CAOUTCHOUC	1	1		
11	6Y5-83557-31	.TUBE .TUBE	1	1		
12	6Y5-83728-00	.CONNECTOR ASSY .CONNEXION COMPLET	1	1		
13	90465-11M10	.CLAMP .BRIDE	2	2		
14	6Y5-87122-S0	CORD ASSY 1 COPDON COMPLET	1	1		AP AP
15	6Y5-83553-M0	WIRE, LEAD FIL	1	1		AP AP AP
	6Y5-83553-00	WIRE, LEAD FIL			1	AP AP
16	1E6-82151-00	.FUSE (10A) .FUSIBLE (10A)	2	2		FOR 6Y5-83553-M0 FOR 6Y5-83553-M0
	1E6-82151-00	.FUSE (10A) .FUSIBLE (10A)			1	FOR 6Y5-83553-00 FOR 6Y5-83553-00
17	6Y5-82117-00	WIRE, LEAD (BLACK) FIL (NOIR)	1	1		AP AP
18	68F-82553-80	EXTENSION, WIRE LEAD EXTENSION, FAISCEAU	1	1		AP AP
	68F-82553-90	EXTENSION, WIRE LEAD EXTENSION, FAISCEAU			1	AP AP
19	6Y5-83557-10	TUBE (8M) TUBE (8M)	1	1		AP AP AP
20	90465-11M10	CLAMP BRIDE	2	2		AP AP AP
21	6Y5-8350F-00	FUEL MANAGEMENT METER COMPT. DE GESTION DU CARBURANT			1	AP AP
22	6Y5-87122-S0	.CORD ASSY 1 .COPDON COMPLET			1	
23	6Y5-83553-F1	WIRE, LEAD FIL			1	AP AP
24	6Y5-85752-01	SENDER UNIT ASSY, FUEL METER PERCEPTION DE JAUGE A ESSENCE			2	AP AP



69J1300-2380

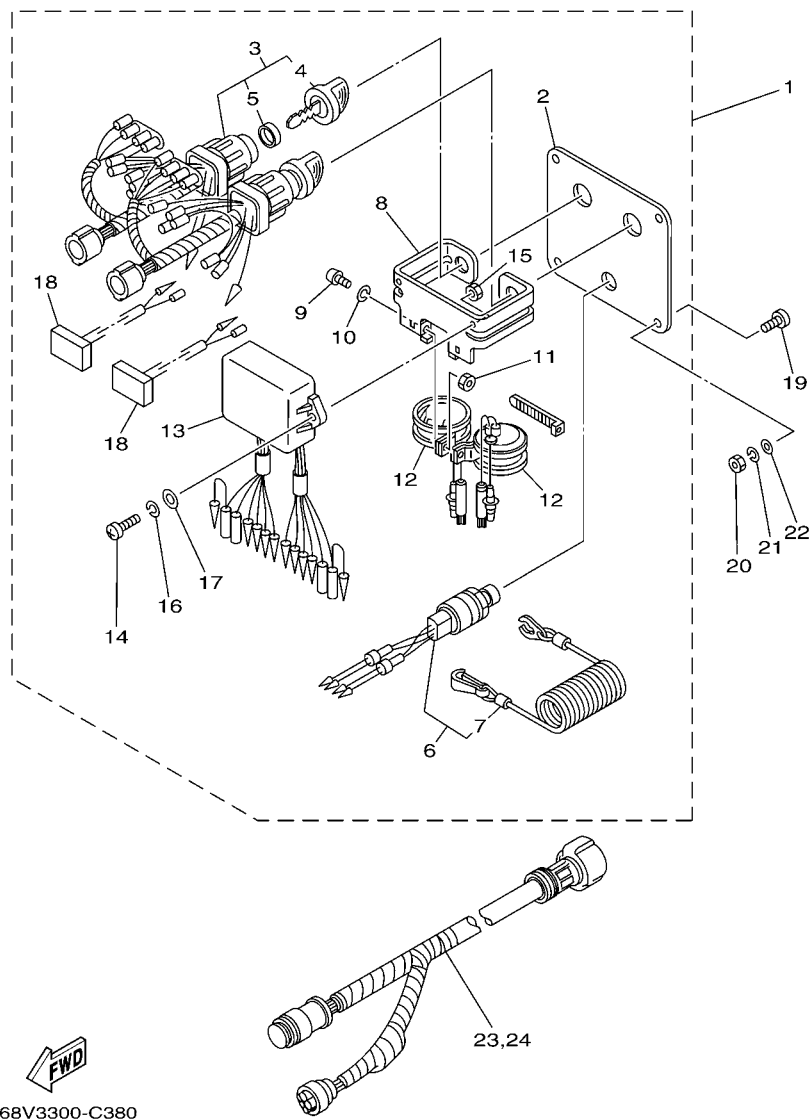
FIG. 31 METER

COMPTEUR

REF. NO.	PART NO. N° PIECES	DESCRIPTION DESCRIPTION	64C4	64E4	64H4	REMARKS REMARQUES
25	90158-06002	SCREW, WOOD VIS, A BOIS			4	AP
26	6Y5-82117-00	WIRE, LEAD (BLACK) FIL (NOIR)			1	AP
27	703-82531-00	WIRE, LEAD FIL			1	AP

FIG. 32 SWITCH & PANEL

TABLEAU DE CONTACTEUR

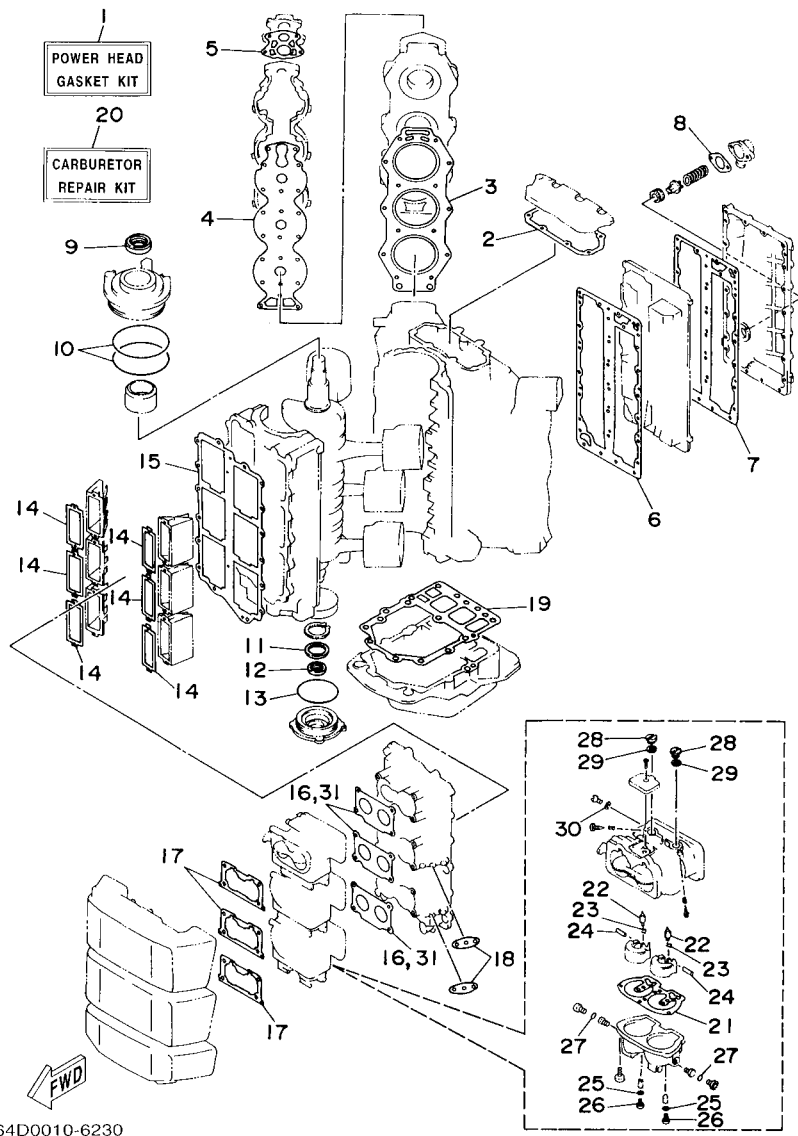


REF. NO.	PART NO. N° PIECES	DESCRIPTION DESCRIPTION	64C4	64E4	64H4	REMARKS REMARQUES
1	6K1-82570-08	PANEL SWITCH ASSY PLATINE D'INTERRUPEUR CPLT			1	AP AP
2	6K1-82571-02	.PANEL, SWITCH .TABLEAU, CONTACTEUR			1	
3	6K1-82510-06	.MAIN SWITCH ASSY .CONTACTEUR A CLEF COMPLET			2	
4	703-82577-00	..CAP, KEY ..CABOCHON			1	
5	6K1-82532-00	..CAP ..COUVERCLE			1	
6	6K1-82575-00	.ENGINE STOP SWITCH ASSY .COUPE CIRCUIT CPLT			1	
7	682-82556-00	..STOPPER ..PLAQUETTE			1	
8	6K1-83614-01	.BRACKET .SUPPORT			1	
9	98980-05010	.SCREW, BIND .VIS, DE PRESSION			2	
10	92990-05100	.WASHER, SPRING .RONDELLE, GROWER			2	
11	95380-05600	.NUT .ECROU			2	
12	688-83383-11	.BUZZER .RONFLEUR			2	
13	6K1-85830-01	.CONTROL UNIT ASSY .BLOC DE CONTROLE			1	
14	98980-06020	.SCREW, BIND .VIS, DE PRESSION			2	
15	95380-06600	.NUT, HEXAGON .ECROU			2	
16	92990-06100	.WASHER, SPRING .RONDELLE, GROWER			2	
17	92990-06600	.WASHER, PLATE .RONDELLE, PLATE			2	
18	6K1-81980-00	.DIODE ASSY .REDRESSEUR 2			2	
19	90149-05M05	SCREW VIS			4	AP AP AP AP
20	95380-05600	NUT ECROU			4	AP AP AP AP
21	92990-05100	WASHER, SPRING RONDELLE, GROWER			4	AP AP AP AP
22	92990-05600	WASHER, PLATE RONDELLE, PLATE			4	AP AP AP AP
23	6K1-8258A-40	EXTENSION, WIRE HARNESS EXTENSION, FAISCEAU DE FILS			1	AP AP AP AP
24	61B-8258A-01	EXTENSION, WIRE HARNESS EXTENSION, FAISCEAU DE FILS			1	AP AP AP AP

FIG. 33 REPAIR KIT 1

KITS DE REPARATION 1

REF. NO.	PART NO. N° PIECES	DESCRIPTION DESCRIPTION	64C4	64E4	64H4	REMARKS REMARQUES
1	64D-W0001-01	POWER HEAD GASKET KIT POCHETTE DE JINTS TETE MOTRICE	1	1	1	
2	6E5-11381-A2	.GASKET 1 .JOINT 1	1	1	1	
3	6G5-11181-A2	.GASKET, CYLINDER HEAD 1 .JOINT, DE CULASSE 1	2	2	2	
4	6G5-11193-A0	.GASKET, HEAD COVER 1 .JOINT, COUVERCLE DE CULASSE 1	2	2	2	
5	688-12414-A1	.GASKET, COVER .JOINT, COUVERCLE	2	2	2	
6	6G5-41112-A1	.GASKET, EXHAUST INNER COVER .JOINT, PLAQUE D'ECHAPPEMENT	1	1	1	
7	6G5-41114-A0	.GASKET, EXHAUST OUTER COVER .JOINT, COUVERCLE D'ECHAPPEMENT	1	1	1	
8	6G5-11382-A1	.GASKET 2 .JOINT 2	1	1	1	
9	93102-40M14	.OIL SEAL .JOINT SPY	1	1	1	
10	93211-04001	.O-RING .JOINT TORIQUE	2	2	2	
11	93102-35M13	.OIL SEAL .JOINT SPY	1	1	1	
12	93101-22M15	.OIL SEAL .JOINT SPY	1	1	1	
13	93210-74M35	.O-RING .JOINT TORIQUE	1	1	1	
14	6E5-13621-A1	.GASKET, VALVE SEAT .JOINT, SIEGE DE CLAPET	6	6	6	
15	6G5-13645-A2	.GASKET, MANIFOLD 1 .JOINT, TUBULURE 1	1	1	1	
16	6E5-14198-A2	.GASKET .JOINT	3	3	3	
17	6K7-14483-00	.GASKET .JOINT	3	3	3	
18	650-24431-A0	.GASKET, FUEL PUMP 1 .JOINT 1 DE POMPE A ESSENCE	2	2	2	
19	68F-45113-00	.GASKET, UPPER CASING .JOINT, TUBE D'ARBRE	1	1	1	
20	64D-W0093-01	CARBURETOR REPAIR KIT KIT DE REPARATION CARBURATEUR	1	1	1	
21	64D-14384-01	.GASKET, FLOAT CHAMBER .JOINT, CUVE DE FLOTTEUR	1	1	1	
22	6E5-14546-00	.VALVE, NEEDLE .POINTEAU	2	2	2	
23	6E5-14159-00	.CLIP .JONC	2	2	2	
24	6E5-14386-02	.PIN, FLOAT .AXE, FLOTTEUR	2	2	2	
25	61U-14959-00	.GASKET .JOINT	2	2	2	
26	64D-14394-00	.VALVE, DRAIN .SOUPAPE, VIDANGE	2	2	2	
27	6E5-14398-01	.GASKET .JOINT	2	2	2	

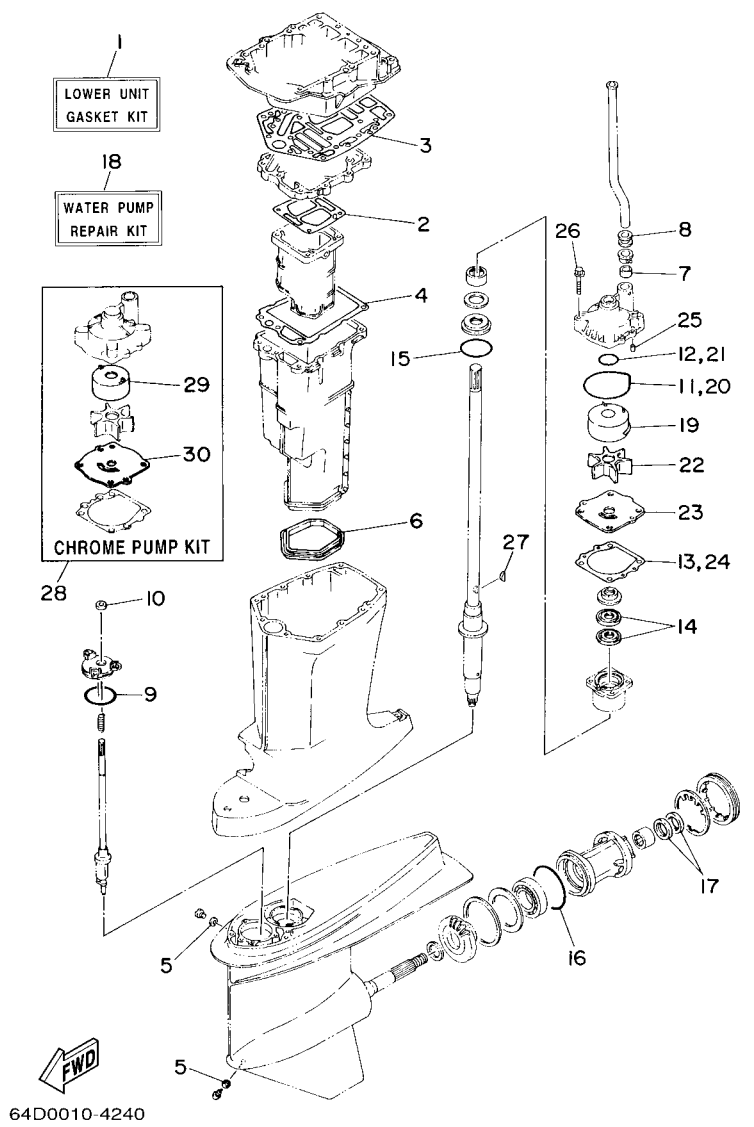


64D0010-6230



FIG. 34 REPAIR KIT 2

KITS DE REPARATION 2

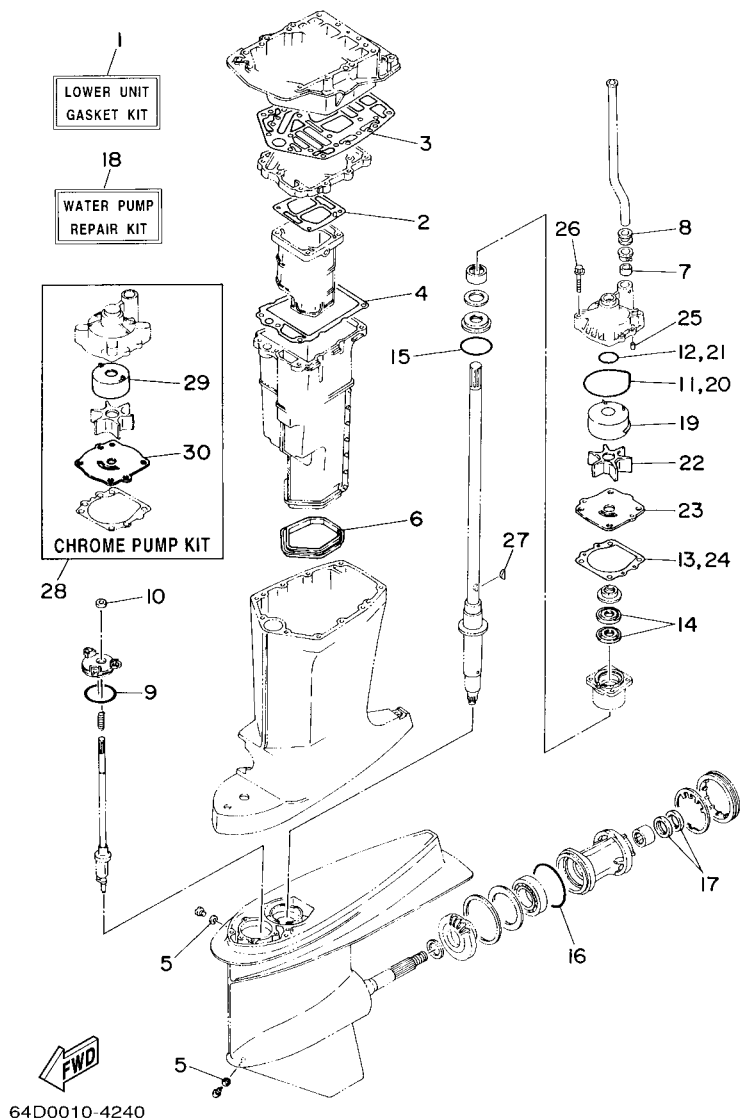


64D0010-4240

REF. NO.	PART NO. N° PIECES	DESCRIPTION DESCRIPTION	64C4	64E4	64H4	REMARKS REMARQUES
1	6G5-W0001-C1	LOWER UNIT GASKET KIT POCHETTE DE JOINTS EMBASE	1	1	1	
2	6G5-41134-A1	.GASKET, EXHAUST MANIFOLD .JOINT, PIPE D'ECHAPPEMENT	1	1	1	
3	6G5-45114-A1	.GASKET, UPPER CASING .JOINT, TUBE D'ARBRE	1	1	1	
4	6E5-41135-A0	.GASKET, EXHAUST MANIFOLD .JOINT, PIPE D'ECHAPPEMENT	1	1	1	
5	90430-08020	.GASKET .JOINT	2	2	2	
6	6E5-45123-00	.GASKET, MUFFLER .JOINT, POT DE DETENTE	1	1	1	
7	6E5-44365-00	.DAMPER, WATER SEAL .JOINT, TUBE D'EAU	1	1	1	
8	6E5-44366-00	.DAMPER, WATER SEAL .JOINT, TUBE D'EAU	1	1	1	
9	93210-58144	.O-RING .JOINT TORIQUE	1	1	1	
10	93106-09014	.OIL SEAL .JOINT SPY	1	1	1	
11	93210-86M38	.O-RING .JOINT TORIQUE	1	1	1	
12	93210-37160	.O-RING .JOINT TORIQUE	1	1	1	
13	6E5-44315-A0	.GASKET, WATER PUMP .JOINT, POMPE A EAU	1	1	1	
14	93101-28M16	.OIL SEAL .JOINT SPY	2	2	2	
15	93210-55M14	.O-RING .JOINT TORIQUE	1	1	1	
16	93210-97M55	.O-RING .JOINT TORIQUE	1	1	1	
17	93101-30M17	.OIL SEAL .JOINT SPY	2	2	2	
18	61A-W0078-A3	WATER PUMP REPAIR KIT KIT DE REPARATION DE LA POMPE	1	1	1	
19	61A-44322-02	.INSERT, CARTRIDGE .CUVETTE	1	1	1	
20	93210-86M38	.O-RING .JOINT TORIQUE	1	1	1	
21	93210-37160	.O-RING .JOINT TORIQUE	1	1	1	
22	6E5-44352-01	.IMPELLER .TURBINE	1	1	1	
23	6G5-44323-00	.OUTER PLATE, CARTRIDGE .PLAQUE EXTERIEURE	1	1	1	
24	6E5-44315-A0	.GASKET, WATER PUMP .JOINT, POMPE A EAU	1	1	1	
25	93606-12019	.PIN, DOWEL .GOUPILLE	2	2	2	
26	90119-08M14	.BOLT, WITH WASHER .BOULON, AVEC RONDELLE	4	4	4	
27	90280-04M05	.KEY, WOODRUFF .CLAVETTE, DEMI-LUNE	1	1	1	

FIG. 34 REPAIR KIT 2

KITS DE REPARATION 2



REF. NO.	PART NO. N° PIECES	DESCRIPTION DESCRIPTION	64C4	64E4	64H4	REMARKS REMARQUES
28	61A-W0078-2A	CHROME PUMP KIT KIT DE POMPE A EAU CHROMEE	1	1	1	
29	6R3-44322-42	.INSERT, CARTRIDGE .CUVETTE	1	1	1	
30	6G5-44323-40	.OUTER PLATE, CARTRIDGE .PLAQUE EXTERIEURE	1	1	1	
-----						
-----						
-----						
-----						
-----						
-----						
-----						
-----						
-----						
-----						
-----						

NUMERICAL INDEX  
INDEX NUMERIQUE

PART NO. N° PIECES	REF. NO.	PART NO. N° PIECES	REF. NO.	PART NO. N° PIECES	REF. NO.	PART NO. N° PIECES	REF. NO.	PART NO. N° PIECES	REF. NO.	PART NO. N° PIECES	REF. NO.
64E-11111-00-1S	4 - 1	6R3-13416-00	7 - 8	6E5-14527-01	6 - 27	6E5-24379-00	8 - 12	6G5-41217-01	5 - 22	6R3-42771-01-8D	15 - 37
6G5-11111-04-1S	4 - 1	6E5-13437-62	8 - 41	6E5-14546-00	6 - 7	6E5-24410-04	9 - 20	6H1-41237-00	7 - 24	6E7-42791-10	15 - 43
67H-11119-01	2 - 16	6E5-13448-00	8 - 25		33 - 22	6E5-24411-01	9 - 25	6R5-41237-00	7 - 26	6G5-42791-10	15 - 43
6G5-11181-A2	4 - 2	6R3-13471-00	7 - 4	6E5-14711-01-5B	21 - 29	6E5-24412-11	9 - 28	662-41237-01	16 - 26	6R3-42791-41	21 - 2
	33 - 3	6L2-13475-00	7 - 5	64D-14721-20-5B	21 - 38	6E5-24413-01	9 - 22	6R3-41241-00	7 - 23	6R3-42792-41	21 - 3
6G5-11191-00-1S	4 - 4	6E5-13552-01	5 - 7	6E5-14737-00	21 - 30	6A0-24421-01	9 - 29	6E5-41256-01	5 - 23	64D-42814-00	1 - 6
6G5-11193-A0	4 - 5	6E5-13610-00	5 - 1	64D-1492E-75	6 - 13	6E5-24423-00	9 - 27	661-41262-02	5 - 24	64D-42815-00-4D	15 - 5
	33 - 4	6E5-13621-A1	5 - 3	64D-1492E-76	6 - 14	648-24424-00	9 - 26	6R3-41271-00	5 - 25	64D-42816-00-4D	15 - 6
6E5-11325-00	2 - 14		33 - 14	64D-1492E-77	6 - 15	650-24431-A0	9 - 34	689-41273-00	5 - 26	64D-42818-20	15 - 12
646-11370-01	2 - 7	6G5-13641-11-1S	5 - 6	64D-1492E-79	6 - 16		33 - 18	688-41611-00	11 - 13	64D-42818-30	15 - 13
6E5-11370-01	5 - 9	6G5-13645-A2	5 - 18	64D-1492F-42	6 - 10	6E5-24435-01	9 - 24	688-41612-00	11 - 14	64D-42835-00	15 - 7
6K7-11371-01-1S	2 - 18		33 - 15	61A-1492H-12	6 - 18	6E5-24444-01	9 - 21	6G5-41631-01-1S	16 - 10	64E-43111-02-8D	17 - 1
6G5-11372-00-1S	4 - 22	6E5-14159-00	6 - 8	61U-14959-00	6 - 11	6E5-24471-01	9 - 23	61H-41632-02-1S	16 - 7	64E-43112-02-8D	17 - 9
624-11379-00	2 - 3		33 - 23		33 - 25	6E5-24486-00	9 - 33	6G5-41636-01	16 - 24	64E-43126-00	17 - 37
6E5-11381-A2	2 - 19	6E5-14198-A2	5 - 20	6J8-14959-00	6 - 30	6E5-24492-00	9 - 32	6E5-42510-A1-8D	18 - 10	64E-43131-01	17 - 15
	33 - 2		33 - 16		33 - 30	61N-24521-00	9 - 7	6E5-42510-B1-8D	18 - 10	64E-43139-02	18 - 1
6G5-11382-A1	4 - 21	6E5-14223-00	6 - 25	6E5-14979-00	6 - 23	6R3-24560-00	9 - 5	624-42542-00	8 - 32	64D-43144-00	15 - 14
	33 - 8	6E5-14276-01	7 - 1		33 - 29	6R3-24563-00	9 - 6	64E-42610-50-4D	1 - 1	6G5-43144-00	17 - 27
6G5-11411-02	3 - 1	64C-14301-02	6 - 1	64C-15100-01-1S	2 - 2	648-24566-02	9 - 9	64C-42610-60-4D	1 - 1	6E5-43145-01	26 - 8
6E5-11447-00	3 - 2	64E-14301-02	6 - 1	64E-15100-01-1S	2 - 2	6A1-28176-00	15 - 44	64D-42613-00-4D	1 - 10	6G5-43148-00	17 - 32
663-11518-01	2 - 6	64C-14302-02	6 - 2	6R3-15163-00-1S	3 - 3	64C-28199-7A-D0	8 - 44	64D-42615-00	1 - 9	6G5-43181-02	17 - 29
6R3-11536-00	3 - 9	64E-14302-02	6 - 2	6G5-15359-00-94	3 - 12	64C-28199-7A-E0	8 - 44	6R3-42647-00	1 - 2	6G5-43185-02	17 - 30
6R3-11537-00	7 - 19	64C-14303-02	6 - 3	61A-21708-20	8 - 1	64C-28199-7A-F0	8 - 44	64D-42662-00	1 - 5	64E-43311-10-8D	17 - 22
64D-11603-02	3 - 18	64E-14303-02	6 - 3	6E5-21733-20	8 - 2	64C-28199-7A-G0	8 - 44	64C-42677-50	1 - 12	64E-43311-20-8D	17 - 22
64D-11604-02	3 - 18	6E5-14321-00	6 - 20	6E5-21734-01-33	8 - 18	64C-28199-7A-H0	8 - 44	64E-42677-50	1 - 12	61A-43376-00	18 - 8
64D-11605-02	3 - 18	6E5-14323-03	6 - 24	6E5-21746-00	8 - 20	64C-28199-7A-S0	8 - 44	64D-42678-30	1 - 18	64E-43800-02-4D	19 - 1
64D-11631-02-90	3 - 17	6E5-14324-00	6 - 29	6E5-21750-05	8 - 24	64C-28199-8A-K0	8 - 45	64D-4267A-30	1 - 17	64E-43802-00	20 - 8
6R5-11633-10	3 - 21	6A0-14325-00	9 - 30	6E5-21770-03	8 - 3	64C-28199-8A-L0	8 - 45	64C-42681-30	1 - 15	64E-43805-00	20 - 37
6R5-11634-10	3 - 22	6E5-14328-01	6 - 22	6E5-21798-01-33	8 - 19	64C-28199-8A-M0	8 - 45	64C-42682-30	1 - 16	64E-4380F-00	20 - 33
64D-11635-02	3 - 17		33 - 28	646-24251-02	8 - 6	64C-28199-8A-N0	8 - 45	64C-42687-30	1 - 13	64E-4380J-00	20 - 30
64D-11636-02	3 - 17	6J8-14334-00	6 - 21	6YK-24307-42	10 - 1	64C-28199-8A-P0	8 - 45	64E-42687-30	1 - 13	64E-43810-00	19 - 6
64D-11642-02-90	3 - 19	64D-14381-00	6 - 5	6R3-24313-20	9 - 1	64C-28199-8A-R0	8 - 45	64D-42711-01-8D	15 - 1	6E5-43814-02	19 - 13
64D-11645-02	3 - 19	61A-14383-01	6 - 19	6G5-24314-00	9 - 13	61H-2819R-31	8 - 42	648-42715-00	16 - 50	64E-43816-00	20 - 17
64D-11646-02	3 - 19	64D-14384-01	6 - 4	6E5-24315-00	9 - 18	64D-41111-00-1S	4 - 11	6E5-42716-10	15 - 40	64E-43817-00	19 - 5
6R5-11650-10	3 - 23		33 - 21	6G5-24315-00	9 - 17	6G5-41112-A1	4 - 12	64D-42717-00	15 - 36	64E-43817-10	20 - 19
6E5-12411-30	4 - 7	6E5-14385-02	6 - 6	6G5-24316-10	9 - 36		33 - 6	6E5-42724-00	21 - 11	64E-43818-01	19 - 32
688-12413-00-1S	4 - 8	6E5-14386-02	6 - 9	6G5-24317-01	9 - 41	6R3-41113-00-1S	4 - 14	64D-42725-30	15 - 19	64E-4381G-00	19 - 27
688-12414-A1	4 - 9		33 - 24	6G5-24318-10	9 - 42	6G5-41114-A0	4 - 13	688-42726-10	15 - 29	64E-43820-00	19 - 15
	33 - 5	64D-14394-00	6 - 12	6E5-24319-01	8 - 7		33 - 7	61A-42727-00	15 - 3	64E-43821-00	19 - 16
60H-12416-00	4 - 18		33 - 26	6G5-24319-10	9 - 43	6G5-41131-01-5B	21 - 21	64G-42727-00	15 - 3	64E-43822-00	19 - 17
6G5-12576-00	4 - 24	6E5-14398-01	6 - 17	6E5-24321-01	8 - 11	64D-41132-00-5B	21 - 25	64D-42738-00-5B	15 - 20	64E-43825-01	19 - 2
6G5-12581-00	21 - 12		33 - 27	6E5-24322-00	8 - 4	6G5-41134-A1	21 - 26	64D-42738-10-5B	15 - 21	64E-43827-00	20 - 22
6R3-13117-00	7 - 20	6G5-1441K-00	5 - 28	64E-24323-00	8 - 34		34 - 2	6R3-42741-02-8D	15 - 33	64E-43828-00	19 - 22
6R3-13183-10	7 - 13	6R3-14440-02	5 - 27	6G5-24376-00	9 - 39	6E5-41135-A0	21 - 33	6H4-42748-00	15 - 4	64E-43829-00	19 - 23
6R4-13200-01	7 - 3	6K7-14483-00	5 - 30	6G5-24377-00	9 - 40		34 - 4	68F-42753-00	15 - 41	64E-4382G-00	19 - 29
6R5-13200-11	7 - 3		33 - 17	6R3-24377-00	9 - 2	6G5-41137-02-94	21 - 10	6E5-42761-00-1S	2 - 21	64E-43830-00	20 - 4
6E5-13411-00	8 - 28	624-14485-00	5 - 8	650-24378-00	4 - 15	6G5-41211-01	16 - 30	6E5-42762-00-1S	2 - 22	64E-43831-00	20 - 2
6E5-13414-00	8 - 29	6G5-14488-02	11 - 26	6E5-24378-00	9 - 16	6G5-41213-00	16 - 33	6E5-42769-00	21 - 5	64E-43841-00	20 - 7

NUMERICAL INDEX  
INDEX NUMERIQUE

PART NO. N° PIECES	REF. NO.	PART NO. N° PIECES	REF. NO.	PART NO. N° PIECES	REF. NO.	PART NO. N° PIECES	REF. NO.	PART NO. N° PIECES	REF. NO.	PART NO. N° PIECES	REF. NO.
64E-43843-00	20 - 6	61A-44311-01	22 - 26	6E5-45123-00	21 - 32	61A-45538-00	24 - 13	6E5-45587-20	22 - 41	6E5-45987-01	25 - 14
64E-43843-10	20 - 38		24 - 25		34 - 6	6G5-45551-10	22 - 48		24 - 40	688-45997-01	23 - 18
64E-4384J-00	19 - 18	6E5-44312-00	22 - 31	6E5-45155-00	21 - 4		24 - 47	6E5-45587-30	22 - 41		25 - 15
64E-43850-00	20 - 15		24 - 30	6J9-45214-00	23 - 8	6K1-45560-01	24 - 49		24 - 40	704-48119-40	30 - 68
64E-43851-00	20 - 11	6E5-44315-A0	22 - 35		25 - 8	6G5-45560-10	22 - 50	6E5-45587-40	22 - 41	EL8-48127-00	30 - 23
64E-43855-00	20 - 14		24 - 34	6J9-45215-00	23 - 9	6G5-45567-01	22 - 5		24 - 40	704-48128-00	30 - 2
64E-43858-00	20 - 12		34 - 13		25 - 9		24 - 6	6E5-45587-50	22 - 41	704-48144-20	30 - 50
6E5-43858-00	19 - 28	61A-44322-02	22 - 27	6G5-45251-02	17 - 2	6G5-45567-10	22 - 5		24 - 40	703-48152-00	29 - 57
72X-43858-00	20 - 5		24 - 26	64H-45300-01-8D	24 - 1		24 - 6	6E5-45587-60	22 - 41	703-48153-00	29 - 3
64E-43859-00	20 - 13		34 - 19	64D-45300-02-8D	22 - 1	6G5-45567-20	22 - 5		24 - 40	704-48153-00	30 - 55
64E-43860-00	20 - 20	6R3-44322-42	34 - 29	64E-45300-02-8D	22 - 1		24 - 6		22 - 52	704-48156-00	30 - 63
6E5-43862-00	19 - 10	6G5-44323-00	22 - 34	64D-45300-22-8D	22 - 1	6G5-45567-30	22 - 5		24 - 51	EL8-48164-00	30 - 41
6G5-43863-00	20 - 10		24 - 33	64E-45300-22-8D	22 - 1		24 - 6		22 - 60	704-48166-00	30 - 56
6E5-43864-00	19 - 20		34 - 23	6J9-45301-05-8D	22 - 2	6G5-45567-40	22 - 5		22 - 60	704-48167-10	30 - 69
6G5-43864-00	19 - 19	6G5-44323-40	34 - 30		24 - 2		24 - 6		24 - 59	704-48176-10	30 - 51
64E-43865-00	20 - 16	6E5-44352-01	22 - 32	6E5-45318-00	21 - 36	6G5-45567-50	22 - 5	6E5-45633-01	22 - 61	704-48178-10	30 - 66
6G5-43865-00	20 - 35		24 - 31	6E5-45321-00	22 - 19		24 - 6		24 - 60	703-48189-00	29 - 17
64E-43866-00	19 - 9		34 - 22		24 - 18	6G5-45567-60	22 - 5	6E5-45634-01	22 - 54	EL8-48191-00	30 - 16
64E-43867-00	19 - 8	6E5-44361-00	23 - 2	6E5-45331-00-94	22 - 38		24 - 6		24 - 53	704-48192-00	30 - 44
64E-43868-00	20 - 3		25 - 2		24 - 37	6K1-45570-20	24 - 63	6K1-45641-01	24 - 52	703-48198-00	29 - 14
64E-43869-00	19 - 26	6E5-44361-20	23 - 2	6J9-45332-00-94	22 - 62	6G5-45571-02	22 - 64	6E5-45641-03	22 - 53	703-48205-17	28 - 1
6H1-4386K-10	20 - 29	6E5-44365-00	22 - 30	6K1-45332-01-94	24 - 61	6K1-45576-00	24 - 64	6G5-45930-00-98	23 - 22		29 - 1
6E5-43872-00	19 - 12		23 - 3	688-45341-10	22 - 7	6G5-45576-10	22 - 65	6G5-45932-00-98	23 - 22	704-48207-P0	28 - 2
64E-43873-00	20 - 24		24 - 29		24 - 8	6G5-45577-02	22 - 69	6G5-45941-00-98	23 - 22		30 - 1
6E5-43874-01	19 - 21		25 - 3	6E5-45344-00	22 - 44		24 - 69	6G5-45943-01-98	23 - 22	703-48211-01	29 - 61
64E-43875-00	20 - 25		34 - 7		24 - 43	6G5-45577-10	22 - 69	6G5-45945-01-98	23 - 22	703-48212-00	29 - 58
64E-43879-00	20 - 27	6E5-44366-00	23 - 1	6J9-45371-01	23 - 12		24 - 69	6G5-45947-01-98	23 - 22	703-48213-00	29 - 59
64E-43879-10	20 - 26		25 - 1	6K1-45371-02	25 - 12	6G5-45577-20	22 - 69	6G5-45949-00-98	23 - 22	703-48215-00	29 - 43
64E-4387A-00	20 - 23		34 - 8	64D-45375-00	21 - 40		24 - 69	6G5-45952-00-98	23 - 22	704-48215-30	30 - 12
64E-43880-01	20 - 28	6E5-44391-00	15 - 18	688-45375-00	22 - 15	6G5-45577-30	22 - 69	6K1-45970-01-98	25 - 19	703-48219-00	29 - 30
64E-43883-00	19 - 11	6E5-44511-00-5B	18 - 38		24 - 16		24 - 69	6G5-45970-02-98	23 - 22	704-48219-P0	30 - 49
64E-4388E-00	19 - 25	6G5-44514-00-94	18 - 31	64D-45376-00-94	22 - 14	6G5-45577-40	22 - 69	6R1-45970-A0	25 - 19	703-48221-00	29 - 56
64E-4388E-10	20 - 1	6G5-44526-00	17 - 3	663-45376-00-94	22 - 14		24 - 69	6R4-45970-A0	23 - 22	704-48221-P0	30 - 67
64E-4388J-00	19 - 3	68F-44533-00	2 - 23		24 - 15	6G5-45577-50	22 - 69	6K1-45972-01-98	25 - 19	703-48222-00	29 - 27
64E-43891-00	20 - 31	6G5-44551-01-8D	18 - 13	6E5-45378-00	22 - 16		24 - 69	6G5-45972-02-98	23 - 22	704-48222-P0	30 - 32
64E-43892-00	20 - 34	6E5-44552-01-94	18 - 24	6J8-45378-00	24 - 17	6G5-45577-60	22 - 69	6R1-45972-A0	25 - 19	703-48223-00	29 - 28
6E5-43896-00	20 - 9	6E5-44553-01-8D	18 - 27	6G5-45383-01	22 - 72		24 - 69	6R4-45972-A0	23 - 22	703-48225-00	29 - 29
64E-43897-00	19 - 24	6G5-44555-00-94	18 - 16		24 - 71	6K1-45578-01	24 - 73	6K1-45974-02-98	25 - 19	6X3-48225-20	30 - 43
64E-43898-00	19 - 7	663-44575-00	18 - 37	6G5-45384-00	22 - 73	6K1-45578-10	24 - 73	6G5-45974-03-98	23 - 22	703-48226-00	29 - 26
6E5-44117-00-1S	16 - 37	6E5-44575-00	18 - 15		24 - 72	6K1-45578-20	24 - 73	6R1-45974-A0	25 - 19	703-48227-00	29 - 24
6E5-44118-01-94	16 - 45	6E5-45111-02-8D	21 - 1	6G5-45501-01	22 - 47	6K1-45578-30	24 - 73	6R4-45974-A0	23 - 22	704-48229-00	30 - 60
6E5-44120-03	16 - 52	6E5-45111-23-8D	21 - 1		24 - 46	6K1-45578-40	24 - 73	6G5-45976-01-98	23 - 22	704-48229-P1	30 - 35
6E5-44120-23	16 - 52	68F-45113-00	21 - 14	6G5-45501-21	22 - 47	6K1-45578-50	24 - 73	6R1-45976-A0	25 - 19	704-48231-00	30 - 25
68F-44121-00	16 - 39		33 - 19	61A-45527-00	22 - 11	6K1-45578-60	24 - 73	6R4-45976-A0	23 - 22	703-48232-00	29 - 62
6E5-44122-00	16 - 40	6G5-45114-A1	21 - 22		24 - 12	6E5-45587-01	22 - 41	6K1-45978-02-98	25 - 19	704-48232-P1	30 - 40
6K1-44150-01	24 - 22		34 - 3	6G5-45536-01	22 - 13		24 - 40	6R1-45978-A0	25 - 19	704-48233-00	30 - 53
6G5-44150-02	22 - 23	663-45119-00	17 - 14		24 - 14	6E5-45587-10	22 - 41	6R4-45978-A0	23 - 22	703-48234-00	29 - 18
688-44194-00	16 - 15	64D-45123-00	21 - 39	61A-45538-00	22 - 12		24 - 40	6E5-45987-01	23 - 17	704-48234-00	30 - 48

NUMERICAL INDEX  
INDEX NUMERIQUE

PART NO. N° PIECES	REF. NO.	PART NO. N° PIECES	REF. NO.	PART NO. N° PIECES	REF. NO.	PART NO. N° PIECES	REF. NO.	PART NO. N° PIECES	REF. NO.	PART NO. N° PIECES	REF. NO.
702-48235-00	30 - 54	703-48345-01	30 - 19	6R3-82105-02	13 - 44	6E5-82588-00	13 - 46	6R3-85721-80	8 - 16	90119-08M57	14 - 22
703-48235-00	29 - 4	701-48350-00	28 - 3	6E5-82116-00	13 - 38	6E5-82116-00	13 - 38	6R3-85730-03	8 - 27	90119-08M76	14 - 20
703-48236-00	29 - 16	701-48350-20	28 - 3	6Y5-82117-00	31 - 17	6K7-82588-00	13 - 15	6Y5-85752-01	31 - 24	90119-08M77	14 - 21
703-48238-00	29 - 22	703-48358-00	29 - 20	6E5-82117-01	13 - 45	61B-8258A-01	32 - 24	61A-85790-00	13 - 19	90119-08M79	21 - 15
704-48238-00	30 - 39		30 - 24	6G5-82119-00	13 - 37	688-8258A-20	29 - 49	6K1-85830-01	32 - 13	90119-08M94	2 - 12
EL8-48241-00	30 - 26	64D-48531-00	16 - 1	6E5-82147-00	17 - 26	6K1-8258A-40	32 - 23	6R5-85895-01	11 - 5	90119-08MA3	2 - 17
704-48242-10	30 - 42	64D-48532-00	16 - 2	6E5-82147-20	17 - 26	64D-82590-00	13 - 7	64D-86110-01	13 - 24	90119-08MA8	4 - 3
703-48243-00	29 - 15	6E5-48538-00	16 - 3	6E5-82148-00	17 - 6	704-82590-10	30 - 59	6Y5-87122-S0	31 - 14	90119-10M89	23 - 7
703-48244-00	29 - 21	6E5-61301-01	27 - 1	6E5-82149-00	18 - 19	703-82591-00	29 - 53	6G5-87149-10	13 - 36		25 - 7
EL8-48244-00	30 - 30	6E5-61303-00	27 - 5	6R3-82150-00	12 - 2	703-82592-00	29 - 54	64D-W0001-01	33 - 1	90149-05M05	32 - 19
703-48245-00	29 - 11	6E5-61311-11	27 - 3	1E6-61350-00	31 - 16	688-82594-00	13 - 10	6G5-W0001-C1	34 - 1	90152-05M08	23 - 10
EL8-48245-00	30 - 31	6E5-61313-00	27 - 2	663-82151-00	13 - 8	703-82594-00	29 - 25	6E5-W0004-00	5 - 2		25 - 10
701-48246-00	30 - 5	6E5-61315-00	27 - 4	705-82151-00	12 - 3	704-82594-00	30 - 33	64D-W0070-30	1 - 14	90157-06013	16 - 12
703-48246-00	29 - 23	6E5-61350-Q2	26 - 1		13 - 9	6R3-8259E-00	12 - 25	61A-W0078-2A	34 - 28	90157-06M00	16 - 27
701-48248-00	29 - 13	6E5-61351-01	26 - 2	6G5-82152-00	12 - 4	703-83383-02	29 - 51	61A-W0078-A3	34 - 18	90158-06002	31 - 25
	30 - 38	6E5-61355-00	26 - 5		13 - 52	688-83383-11	32 - 12	64C-W0090-15-1S	2 - 1	90159-06M11	12 - 24
EL8-48251-00	30 - 3	6E5-81332-00	11 - 16	6A0-82317-00	8 - 31	6Y5-83500-S5	31 - 6	64E-W0090-15-1S	2 - 1	90159-06M14	5 - 31
703-48252-00	29 - 12	64D-81337-10	11 - 19	6G5-82317-00	11 - 20	6Y5-8350F-00	31 - 21	64D-W0093-01	33 - 20	90170-09M05	27 - 10
EL8-48254-00	30 - 27	6N7-81800-10	14 - 1	663-82317-01	11 - 21	6Y5-8350T-03	31 - 1	656-W2810-02	8 - 43	90170-14M06	27 - 6
EL8-48259-00	30 - 7	6N7-81801-00	14 - 8	6E3-82370-21	13 - 2	6Y5-83533-T2	31 - 10	90101-09M70	27 - 9	90170-16M01	22 - 49
704-48261-00	30 - 15	6N7-81807-00	14 - 11	6K1-82510-06	32 - 3	6Y5-83553-00	31 - 15	90101-12M03	17 - 40		24 - 48
703-48261-01	29 - 2	61A-81809-00	14 - 3	703-82510-43	29 - 44	6Y5-83553-F1	31 - 23	90105-10M00	23 - 13	90170-20137	11 - 10
704-48262-00	30 - 8	6N7-81810-00	14 - 5	662-82519-00	12 - 26	6Y5-83553-M0	31 - 15		25 - 13	90171-18M04	23 - 20
703-48264-00	29 - 6	6N7-81813-00	14 - 9	6R3-82519-00	12 - 27	6Y5-83557-10	31 - 19	90105-10M20	2 - 11		25 - 17
704-48264-00	30 - 9	6N7-81820-10	14 - 10	703-82531-00	29 - 46	6Y5-83557-31	31 - 11	90109-06M40	7 - 7	90179-06066	18 - 30
703-48265-00	29 - 9	6R3-81822-00-94	14 - 19		31 - 27	6E9-83557-70	13 - 42	90109-08022	3 - 24	90179-06M24	1 - 11
704-48265-00	30 - 4	61A-81824-00	14 - 4	6E5-82531-10	13 - 6	6E5-83558-00	23 - 15	90109-12007	18 - 35	90179-06M28	5 - 21
703-48268-00	29 - 5	6K7-81826-10	14 - 14	6K1-82532-00	32 - 5	6E5-83558-10	22 - 18	90109-14M34	18 - 20	90183-05M02	21 - 31
703-48271-00	29 - 60	6E5-8182A-10	14 - 17	703-82540-00	29 - 50	6Y5-83570-S5	31 - 7	90116-06M30	5 - 17	90185-05002	23 - 11
704-48271-00	30 - 22	6E5-8182E-10	14 - 15	704-82540-30	30 - 10	6R3-83614-00	13 - 30	90116-08M45	2 - 13		25 - 11
EL8-48279-00	30 - 47	6E5-8182F-10	14 - 16	68F-82553-80	31 - 18	6K1-83614-01	32 - 8	90119-06M10	22 - 22	90185-09M01	26 - 6
703-48281-00	29 - 31	6K7-8182G-10	14 - 6	68F-82553-90	31 - 18	6K1-83623-41	11 - 24		24 - 21		27 - 11
704-48281-00	30 - 13	6E5-8182K-10	14 - 18	682-82556-00	29 - 48	6K1-83623-50	11 - 25	90119-06M61	12 - 22	90185-12M12	18 - 36
EL8-48281-00	30 - 11	6N7-81830-00	14 - 13		32 - 7	6A1-83625-41	11 - 23	90119-06M65	8 - 33	90185-22M11	17 - 20
703-48282-00	29 - 32	6N7-81840-00	14 - 7	688-82560-10	13 - 18	6A1-83625-51	11 - 22	90119-06MA2	2 - 20	90201-06068	15 - 9
704-48283-00	30 - 17	6N7-81850-10	14 - 2	6R3-82563-00	13 - 28	64E-83672-02	18 - 3		3 - 7	90201-08M13	16 - 22
703-48284-00	29 - 52	6N7-81857-00	14 - 12	703-82563-02	29 - 55	6Y5-83728-00	31 - 12		4 - 23	90201-08M14	19 - 30
704-48284-PO	30 - 57	6E5-81900-01	8 - 9	704-82563-50	30 - 34	72X-85075-L0	20 - 21		16 - 38	90201-08M23	16 - 17
704-48285-10	30 - 65	6E5-81922-00	8 - 10	704-82563-H0	30 - 61	6R3-85510-00	11 - 2	90119-06MA3	5 - 19	90201-08M54	15 - 26
701-48287-00	29 - 42	61A-81941-00	13 - 32	704-82563-J0	30 - 64	663-85518-00	16 - 11	90119-06MA4	4 - 6	90201-10M20	26 - 7
704-48287-00	30 - 20	64D-81942-00	12 - 5	6K1-82570-08	32 - 1	64D-85537-00	12 - 23	90119-06MA5	4 - 16	90201-10M76	27 - 8
703-48291-10	29 - 39	6G5-81948-11	13 - 39	6K1-82571-02	32 - 2	64D-85540-01	12 - 15	90119-06MA6	4 - 10	90201-12M05	17 - 42
703-48293-10	29 - 41	6E5-81950-00	13 - 34	6K1-82575-00	32 - 6	6R3-85542-03-1S	12 - 19	90119-08077	21 - 16	90201-13M01	17 - 41
701-48320-50	28 - 3	704-81950-10	30 - 58	688-82575-01	29 - 47	64D-85550-02	11 - 1	90119-08078	21 - 9	90201-14M56	18 - 34
701-48320-60	28 - 3	689-81952-10	13 - 33	703-82577-00	29 - 45	6R3-85570-01	13 - 1	90119-08M14	22 - 37	90201-15M58	18 - 21
701-48320-80	28 - 3	6E5-8195A-00	13 - 35		32 - 4	64D-85580-00	11 - 3		24 - 36	90201-16M55	18 - 18
6E5-48344-00	16 - 8	6R3-81960-10	12 - 1	6E3-8257H-00	15 - 45	6E5-85711-60	12 - 30		34 - 26	90201-21M18	11 - 9
703-48345-01	29 - 19	6K1-81980-00	32 - 18	6E5-82587-00	13 - 29	6E5-85720-05	8 - 15	90119-08M22	15 - 28	90201-22M01	22 - 10

NUMERICAL INDEX  
INDEX NUMERIQUE

PART NO. N° PIECES	REF. NO.	PART NO. N° PIECES	REF. NO.	PART NO. N° PIECES	REF. NO.	PART NO. N° PIECES	REF. NO.	PART NO. N° PIECES	REF. NO.	PART NO. N° PIECES	REF. NO.
90201-22M01	24 - 11	90387-10M61	26 - 3	90465-12M25	13 - 49	92990-08600	29 - 34	93210-37160	34 - 12	93503-16003	24 - 57
90201-23M01	3 - 26	90430-08020	22 - 8	90465-13M11	8 - 17	92990-10600	13 - 20	93210-37MH7	18 - 6	93507-32009	22 - 56
90201-26M57	18 - 32		24 - 9	90465-13M18	4 - 25	92990-18200	23 - 19	93210-55M14	22 - 43		24 - 55
90201-26M59	17 - 19		34 - 5		13 - 43		25 - 16		24 - 42	93511-32017	22 - 57
90201-30M92	22 - 70	90430-14115	2 - 9	90468-05M03	7 - 27	92995-06100	17 - 5		34 - 15		24 - 56
90201-38M60	18 - 11	90445-05M02	8 - 30	90468-07M02	7 - 17	92995-06600	1 - 8	93210-58144	22 - 20	93606-12019	22 - 36
90202-05088	7 - 28	90445-07M09	5 - 13	90468-18008	16 - 9		11 - 18		24 - 19		24 - 35
90202-08M20	16 - 41	90445-07M28	5 - 10	90480-06M19	15 - 2		12 - 10		34 - 9		34 - 25
90202-08M44	7 - 22	90445-07M33	23 - 14	90480-09M12	12 - 21		13 - 4	93210-74M35	3 - 15	93608-12063	2 - 10
90202-12092	16 - 21	90445-07M45	5 - 11	90480-20M05	4 - 20		15 - 23		33 - 13	93608-12M05	21 - 8
90202-16061	16 - 55	90445-07M46	5 - 12	90480-22M15	15 - 24		17 - 8	93210-86M38	22 - 28		23 - 4
90202-26M18	18 - 33	90445-07M59	5 - 14	90480-25161	13 - 5		21 - 7		24 - 27		25 - 4
90202-32M19	18 - 17	90445-07M72	7 - 10	90501-11M10	22 - 25	92995-08100	16 - 6	93210-97M55	34 - 11	93700-06M03	16 - 51
90202-40M47	18 - 7	90445-07M83	7 - 12		24 - 24		17 - 17		22 - 68		17 - 13
90206-10M04	16 - 35	90445-07M87	7 - 14	90501-12082	16 - 49		21 - 18		24 - 68	94702-00247	4 - 27
90206-15M18	15 - 11	90445-07M89	7 - 11	90501-16M11	4 - 19	92995-08600	14 - 25		34 - 16	94702-00271	4 - 27
90206-22M19	22 - 9	90445-07M96	7 - 15	90501-16M12	16 - 13		21 - 24	93211-04001	3 - 6	95303-06600	16 - 14
	24 - 10	90445-07MA3	5 - 29	90501-16M28	18 - 28		22 - 46		33 - 10	95380-03600	9 - 31
90249-06M19	17 - 33	90445-07ME8	22 - 17	90501-16M37	22 - 55		24 - 45	93306-208U0	3 - 10	95380-04600	31 - 5
90250-08M07	22 - 59	90445-07ME9	22 - 17		24 - 54	92995-10100	18 - 26	93306-209U0	22 - 63	95380-05600	7 - 25
	24 - 58	90445-09097	4 - 17	90506-14M24	17 - 36		23 - 6	93310-32337	3 - 25		16 - 25
90280-04M05	22 - 33	90445-11M26	8 - 13	90506-16M34	15 - 17		25 - 6	93310-836V2	3 - 27		29 - 7
	24 - 32	90445-12207	8 - 35	90508-29M12	16 - 23	92995-14600	18 - 23	93310-954U1	3 - 8		30 - 21
	34 - 27	90446-15M07	9 - 46	90560-12M01	26 - 4	93101-22M15	3 - 14	93311-928U5	22 - 3		32 - 11
90280-05015	11 - 8	90450-10M07	10 - 2	91490-40030	23 - 21		33 - 12		24 - 3	95380-06600	1 - 4
90282-04M00	22 - 71	90464-07M05	5 - 15		25 - 18	93101-28M16	22 - 39	93311-940U3	3 - 4		8 - 23
	24 - 70		7 - 16	91690-30012	16 - 4		24 - 38	93315-425V3	22 - 51		29 - 40
90340-08002	22 - 6	90464-13M34	8 - 40	91690-30016	7 - 2		34 - 14		24 - 50		30 - 37
	24 - 7	90464-15M11	11 - 7	91690-30020	17 - 35	93101-30M17	22 - 67	93315-43061	22 - 66		32 - 15
90340-14M00	2 - 8		12 - 12	92780-06020	30 - 28		24 - 67		24 - 66	95380-08600	9 - 12
90384-06M07	2 - 4	90464-20258	15 - 42	92903-06100	9 - 11		34 - 17	93317-330U2	22 - 40	95380-08700	21 - 19
90384-14M09	2 - 5	90465-05M87	12 - 18	92903-06600	11 - 12	93102-08M43	20 - 36		24 - 39	95380-12600	17 - 43
90386-06M12	16 - 44		13 - 11		12 - 8	93102-35M13	3 - 13	93332-00048	24 - 62	95380-14700	27 - 7
90386-10M16	17 - 31	90465-06M86	4 - 26	92903-08600	16 - 47		33 - 11	93332-000V3	22 - 4	95380-14800	18 - 22
90386-12089	16 - 18		11 - 4	92990-04100	31 - 4	93102-40M14	3 - 5	93341-440U5	24 - 65	95780-10300	18 - 9
90386-15M73	15 - 10		13 - 21	92990-05100	32 - 10		33 - 9	93341-465U4	24 - 5	97013-06014	9 - 10
90386-16M66	16 - 54	90465-06M88	12 - 11	92990-05300	30 - 36	93106-09014	22 - 21	93341-930V2	22 - 42	97013-06055	12 - 7
90386-22M13	16 - 20	90465-08M63	17 - 23	92990-05600	5 - 5		24 - 20		24 - 41	97013-06070	11 - 11
90386-22M98	17 - 38	90465-08M89	13 - 12		32 - 22		34 - 10	93390-000U2	24 - 4	97013-08030	16 - 46
	19 - 33	90465-10M91	5 - 16	92990-06100	1 - 3	93210-03261	13 - 27	93410-16006	16 - 56	97013-08045	16 - 16
90386-25M31	17 - 18		7 - 18		32 - 16	93210-09165	16 - 53	93410-22M11	17 - 39	97075-08035	15 - 27
90386-38M32	18 - 12	90465-11M10	7 - 9	92990-06300	30 - 46	93210-10M74	19 - 4	93410-37M04	18 - 14	97075-10045	23 - 5
90387-06M03	12 - 20		8 - 5	92990-06600	8 - 22	93210-13M04	7 - 21	93410-40M03	3 - 11		25 - 5
90387-06M29	16 - 34		9 - 3		12 - 17	93210-16275	26 - 9	93420-36M01	21 - 37	97080-06100	8 - 21
90387-06M66	12 - 6		17 - 21		15 - 16	93210-19M82	7 - 6	93430-06024	29 - 10	97080-08016	19 - 31
90387-08M16	16 - 19		18 - 5		17 - 12	93210-32738	9 - 8		30 - 6	97090-06012	15 - 15
90387-08M37	15 - 25		23 - 16		32 - 17	93210-37160	22 - 29	93501-04M02	16 - 48	97095-06010	17 - 7
90387-10M05	17 - 34		31 - 13	92990-08600	14 - 23		24 - 28	93503-16003	22 - 58		21 - 6

NUMERICAL INDEX  
INDEX NUMERIQUE

PART NO. N° PIECES	REF. NO.	PART NO. N° PIECES	REF. NO.	PART NO. N° PIECES	REF. NO.	PART NO. N° PIECES	REF. NO.	PART NO. N° PIECES	REF. NO.	PART NO. N° PIECES	REF. NO.
97095-06012	1 - 7										
	12 - 9										
	13 - 13										
97095-06016	13 - 25										
	15 - 22										
97095-06020	13 - 3										
	15 - 31										
97095-06025	16 - 36										
97095-06030	17 - 4										
97095-06040	15 - 8										
97095-08016	14 - 24										
97095-08020	16 - 5										
	17 - 16										
97095-08025	22 - 45										
	24 - 44										
97095-08030	21 - 23										
97095-08045	21 - 17										
97095-10045	18 - 25										
97380-05025	29 - 8										
97380-06018	30 - 18										
97380-08030	29 - 33										
97595-06550	9 - 35										
97607-04310	20 - 32										
97780-60525	18 - 2										
97880-05016	5 - 4										
97880-06012	17 - 11										
97880-06018	11 - 15										
97880-06020	12 - 16										
97885-05012	11 - 6										
97885-06010	11 - 17										
97885-06016	18 - 4										
97890-05025	30 - 14										
97890-06018	30 - 45										
97980-05108	6 - 28										
97980-05116	6 - 26										
98580-03015	29 - 38										
98580-04006	29 - 36										
98580-04010	29 - 35										
98580-05010	29 - 37										
98780-04015	2 - 15										
98780-05018	30 - 29										
98980-05010	32 - 9										
98980-06020	32 - 14										
99001-08600	22 - 24										
	24 - 23										
9E450-04433	31 - 2										
9E450-04533	31 - 3										

150FETO/200FETO  
/L200FETO  
PARTS CATALOGUE  
©2004 by Yamaha Motor Co., Ltd.  
1st edition, July 2004  
All rights reserved.  
Any reprinting or unauthorized use  
without the written permission of  
Yamaha Motor Co., Ltd.  
is expressly prohibited.  
Printed in Japan.

150FETO/200FETO  
/L200FETO  
CATALOGUE DE PIECES DETACHEES  
©2004 par Yamaha Motor Co., Ltd.  
1<sup>re</sup> édition, juillet 2004  
Tous droits réservés  
Toute réimpression ou utilisation  
non autorisée sans la permission écrite  
de la Yamaha Motor Co., Ltd.  
est formellement interdite.  
Imprimé au Japon